

## N 50, BEÉPÍTHETŐ SÜTŐ, 60 X 60 CM, NEMESACÉL B6CCH7AN0



A



### Beépített tartozék

1 x Sütőlap, zománcozott, 1 x Kombirács, 1 x Univerzális serpenyő

### Különleges (megvásárolható) tartozék

Z11AB15A0 ; Z11AU15A0 ; Z11CB10E0 ; Z11CL15E0 Tető Profi sütőtálhoz, Z11CN15E0 Profi serpenyő, Z11CR10X0 ; Z11CU10E0 ; Z11GT10X3 Üveg sütőedény, Z11GU20X0 üveg serpenyő, Z11TE25X0 ; Z11TF25X0 ; Z11TF36X0 Teleszkópos sütősin, 3-szintű, Z11TI15X0 ClipRail flexibilis sütősin, Z11TJ25X0 ; Z11TJ35X0 ; Z12CL10A0 Fedél profi serpenyőhöz, Z12CN10A0 Extra mély tepsi, grillráccsal, Z12CQ10A0 Grillrács, Z1352X0 ; Z13CR10X0 ; Z13CV05S0 Accessory, Z1913X0 ; Z19DD10X0 Steam set for ovens

### Beépíthető sütő Hide® funkcióval - a teljesen eltűnő sütőajtóval

- ✓ Hide® – A teljesen eltűnő sütőajtó.
- ✓ CircoTherm® – Okos forrólevegős megoldás, amellyel akár három szinten is süthet egyszerre.
- ✓ A tökéletes tisztítás duója: Pirolyzálás a nagy igénybevételt jelentő használat után - a sütő belseje magát tisztítja. Easy Clean® - környezettel szemben kíméletes opció a sütő gyors tisztításához.
- ✓ LCD kijelző - egyszerű és jövőbemutató. Nagy karakterekkel a könnyű olvashatóságért

### Felszerelés

#### Műszaki adatok

Beépíthetőség: ..... Beépíthető  
 Integrált tisztítási rendszer: ..... Pirolytikus öntisztítás+Hidrolitikus  
 Beépítési méretigény (ma x szé x mé): ... 585-595 x 560-568 x 550 mm  
 A készülék méretei: ..... 595 x 594 x 548 mm  
 A becsomagolt készülék méretei (ma x szé x mé): 660 x 690 x 660 mm  
 Kezelőpanel anyaga: ..... Nemesacél  
 Ajtó anyaga: ..... Üveg  
 Nettó súly: ..... 41.4 kg  
 Sütőtér nettó térfogata - sütő 1: ..... 71 l  
 Főzési eljárások: ..... Kenyérsütési fokozat, Nagyfelületű grill, Hotair gentle, Forrólevegő, Felső/alsó fűtés, Pizza-fokozat, Alsó fűtés, Légkeverős grill  
 Első sütőtér anyaga: ..... Egyéb  
 Hőmérséklet-szabályozás: ..... Elektronikus  
 Belső világítások száma: ..... 1  
 Csatlakozókábel hossza: ..... 120.0 cm  
 EAN-kód: ..... 4242004220565  
 Sütőtérek száma: ..... 1  
 Energiahatékonysági osztály (2010/30/EC): ..... A  
 Energiafelhasználás, ciklusonként, normál üzemmódban (2010/30/EC): ..... 1.04 kWh/ciklus  
 Energiafelhasználás, ciklusonként, légkeveréses üzemmódban (2010/30/EC): ..... 0.81 kWh/ciklus  
 Energiahatékonysági mutató: ..... 95.3 %  
 Teljesítményigény: ..... 3600 W  
 Biztosíték: ..... 16 A  
 Feszültség: ..... 220-240 V  
 Frekvencia: ..... 60; 50 Hz  
 Dugós csatlakozó típusa: ..... EU-csatlakozó, földelt  
 Beépített tartozék: ..... 1 x Sütőlap, zománcozott, 1 x Kombirács, 1 x Univerzális serpenyő



## N 50, BEÉPÍTHETŐ SÜTŐ, 60 X 60 CM, NEMESACÉL B6CCH7ANO

### Felszerelés

#### Sütőtípus / Sütési módok

- Beépíthető sütő, 8sütési funkcióval:
- CircoTherm®, Alsó/felső sütés, Circo Roasting, Nagy felületű grill, Circo Therm intensive, Kenyér-sütési fokozat, Alsó sütés, CircoTherm® kímélő
- Hőfokszabályozás: 30 °C - 275 °C között
- Sütőtér térfogata: 71 liter

#### Kihűző-rendszer

- Sütési szintek száma: 4 sütési szint
- Nagyméretű sütő tepsitartó állvánnyal

#### Design

- Univerzális nemesacél kezelőgomb, Süllyeszthető gombok
- Sütőtér bevonata: szürke zománc

#### Tisztítás

- Pirolitikus öntisztítás
- Tisztítási segéd
- Teleüveg sütőajtó

#### Komfort

- Sütő szabályozás: NE52
- Elektronikus óra
- Hőmérséklet beállítási javaslatok
- Aktuális hőmérséklet-kijelzés Felfűtés-ellenőrzés Sabbath beállítás Automatikus indítás
- HIDE® - sütőtér alá becsúszó ajtó
- Egyenes fogantyú
- Automatikus gyorsfelfűtés
- Halogén lámpa, kikapcsológomb
- Hűtőventillátor
- Nemesacél ventilátor
- Információs gomb

#### Tartozékok

- Zománcozott sütőtepsi, Kombirács, Univerzális tepsi

#### Környezet és biztonság

- Extra hőszigetelésű sütőajtó (max.30°C)
- Alacsony ajtóhőmérséklet a pirolitikus tisztítás során
- Elektronikus ajtóreteszelés pirolitikus tisztítás alatt
- Egyedileg állítható gyerekzár Biztonsági kikapcsolás Maradékhő kijelzés

#### Műszaki adatok

- Hálózati kábel hossza: 120 cm
- Névleges feszültség: 220 - 240 V
- Maximális teljesítményfelvétel: Hálózati összeteljesítmény: 3,6 kW
- Energiahatékonysági osztály (EU Nr. 65/2014 szerint): A(A+++ és D energiahatékonysági osztály skálán)
- Ciklusonkénti energiafelhasználás hagyományos üzemmódban: 1.04 kWh
- Ciklusonkénti energiafelhasználás légkeveréses üzemmódban: 0.81 kWh

- Sütőtér száma: 1 Hőforrás: elektromos Sütőtér mérete: 71 liter

#### Méretetek:

- Készülék méretei (ma x sz x mé): 595 mm x 594 mm x 548 mm
- Beépítési méretigény (ma x szé x mé): 585 mm - 595 mm x 560 mm - 568 mm x 550 mm
- "Kérjük vegye figyelembe a beépítési rajzon feltüntetett méreteket"
- Javasoljuk, hogy a kiegészítő termékeket is a N50 szériából válassza, ezáltal biztosítva beépíthető készülékeinek harmonikus összhangját.

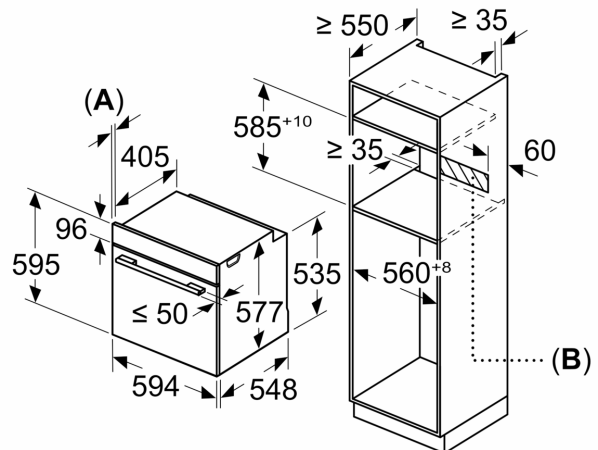
N 50, BEÉPÍTHETŐ SÜTŐ, 60 X 60 CM, NEMESACÉL  
B6CCH7AN0

Méretrajzok

Ha a készüléket főzőfelület alá építi be, vegye figyelembe az alábbi munkalapvastagságot (adott esetben alátéttel együtt).

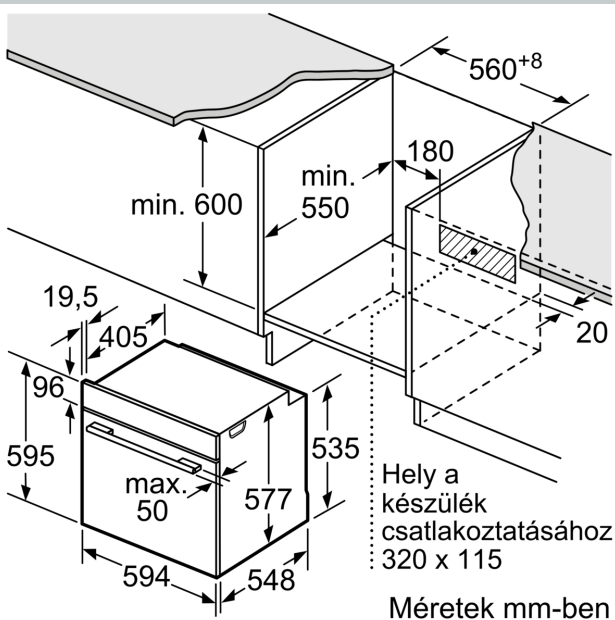
Főzőfelület típusa	min. munkalapvastagság	
	felületből kiemelkedő	felülettel szintben levő
Indukciós főzőfelület	37 mm	38 mm
Teljes felületű indukciós főzőfelület	47 mm	48 mm
Gáz főzőfelület	30 mm	38 mm
Elektromos főzőfelület	27 mm	30 mm

Méretetek mm-ben

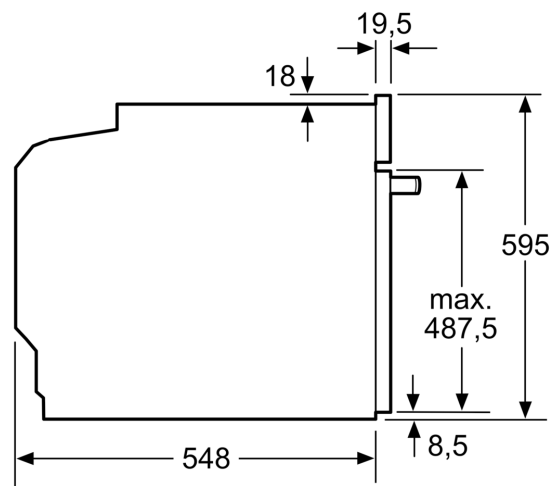


A: 19,5 mm

B: A készülék csatlakoztatásához szükséges hely 320 x 115 mm



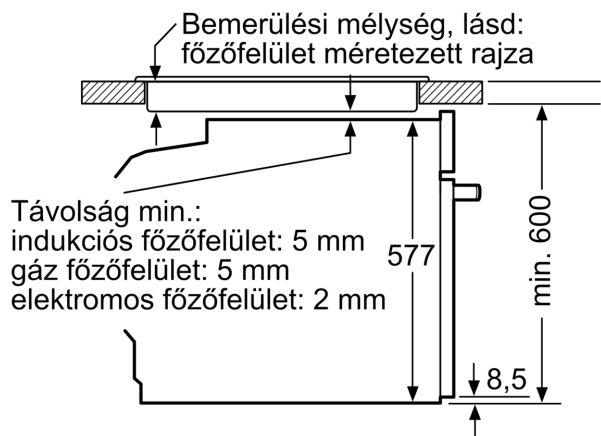
Méretek mm-ben



Méretek mm-ben

## Méretrajzok

## Beépítés egy főzőfelülettel



Méretek mm-ben