



Használati utasítás

Quality, Design and Innovation



home.liebherr.com/fridge-manuals





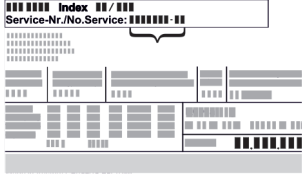




LIEBHERR

Tartalomjegyzék

1	Általános biztonsági utasítások.....	3
2	A készülék áttekintése.....	4
2.1	A szállítmány tartalma.....	4
2.2	A készülék és a felszereltség áttekintése.....	4
2.3	Speciális kivitel.....	5
2.3	Görgők utólagos beszerelése.....	5
2.4	A berendezés alkalmazási területe.....	5
2.5	A készülék zajkibocsátása.....	6
2.6	Megfelelőségi nyilatkozat.....	6
2.7	A REACH-rendelet szerinti SVHC anyagok.....	6
2.8	EPREL adatbázis.....	6
3	Felállítás és csatlakoztatás.....	6
3.1	Felállítási feltételek.....	6
3.2	A készülék méretei.....	7
3.3	A készülék szállítása.....	7
3.4	A készülék kicsomagolása.....	7
3.5	Az ajtó záródási irányának cseréje.....	7
3.6	Ajtó beigazítása.....	12
3.7	Hálózati csatlakozóvezeték csatlakoztatása.....	13
3.8	A készülék felállítása.....	13
3.9	A készülék beigazítása.....	13
3.10	Több készülék telepítése.....	13
3.11	A felállítás után.....	14
3.12	Csomagolóanyag kezelése hulladékként.....	14
3.13	A készülék csatlakoztatása az áramellátáshoz.....	14
4	A Touch & Swipe-kijelző működési módja.....	14
4.1	Navigáció és az ikonok magyarázata.....	15
4.2	Menük.....	15
4.3	Nyugalmi üzemmód.....	16
5	Üzembe helyezés.....	16
5.1	Készülék bekapcsolása (első üzembe helyezés)....	16
5.2	A felszerelések behelyezése.....	16
6	Tárolás.....	16
6.1	A tárolásra vonatkozó tudnivalók.....	16
6.2	Tárolási időtartamok.....	17
7	Kezelés.....	17
7.1	Kezelő- és kijelzőelemek.....	17
7.1.1	Állapotjelző.....	17
7.1.2	A kijelző ikonjai.....	17
7.1.3	Akusztikai jelek.....	17
7.2	A készülék funkciói.....	18
7.2.1	Tudnivalók a készülékfunkciókhoz.....	18
7.2.2	A készülék be- és kikapcsolása.....	18
7.2.3	Hőmérséklet.....	18
7.2.4	Hőmérséklet-feljegyzés.....	18
7.2.5	Világítás.....	19
7.2.6	Bemutató világítás.....	19
7.2.7	HumiditySelect.....	20
7.2.8	Kijelzőzár.....	20
7.2.9	Hozzáférési kódok.....	20
7.2.10	Karbantartási időköz emlékeztetője.....	20
7.2.11	Nyelv.....	21
7.2.12	Hőmérséklet mértékegysége.....	21
7.2.13	WLAN-kapcsolat.....	21
7.2.14	Vezetékes internetkapcsolat.....	22
7.2.15	Készülékinformáció.....	23
7.2.16	Üzemórák.....	23
7.2.17	Szoftver.....	24
7.2.18	Leolvasztás.....	24
7.2.19	Ajtóriasztás.....	24
7.2.20	Fényriasztás.....	25
7.2.21	Bemutató üzemmód.....	25
7.2.22	Gyári beállítások visszaállítása.....	26
7.3	Üzenetek.....	26
7.3.1	Figyelmeztetések.....	26
7.3.2	Emlékeztetők.....	27
8	Felszereltség.....	27

8.1	Biztonsági zár.....	27
9	Karbantartás.....	28
9.1	A készülék leolvasztása.....	28
9.2	Berendezés tisztítása.....	28
10	Vevőinformációk.....	29
10.1	Műszaki adatok.....	29
10.2	Műszaki üzemzavar.....	29
10.3	Vevőszolgálat.....	30
10.4	Típustábla.....	30
11	Használton kívül helyezés.....	30
12	Hulladékkezelés.....	31
12.1	A készülék előkészítése hulladékként való kezelésre.....	31
12.2	A készülék hulladékként történő kezelése környezetbarát módon.....	31
13	Kiegészítő információk.....	31

A gyártó folyamatosan dolgozik az egyes típusok és modellek továbbfejlesztésén. Kérjük megértését azért, hogy a formai, műszaki és a felszerelést illető változtatás jogát fenntartjuk.

Ikon	Magyarázat
	Olvassa el az útmutatót Olvassa át figyelmesen az útmutatóban foglalt tudnivalókat, hogy új készülékének összes előnyét megismerhesse.
	További információk az interneten A digitális útmutató kiegészítő információkkal és további nyelvi változatokban megtalálható az interneten az útmutató első oldalán található QR-kód segítségével vagy a szervizszám megadásával a home.liebherr.com/fridge-manuals oldalon. A szervizszám a típustáblán olvasható: 
	Ellenőrizze a készüléket Az összes alkatrészt ellenőrizze, hogy nem sérült-e meg szállítás közben. Ha panasa van, vegye fel a kapcsolatot a kereskedővel vagy az ügyfélszolgálatlal.
	Eltérések Ez az útmutató több típusra érvényes, ezért eltérések előfordulhatnak. Csillaggal (*) jelöltük meg azokat a bekezdéseket, amelyek csak bizonyos készülékekre érvényesek.
	Kezelési útmutatások és a kezelések eredményei A kezelési útmutatásokat ▶ jelöli. A kezelések eredményeit ▷ jelöli.
	Videók A készülékekről a Liebherr-Hausgeräte YouTube-csatornán érhetők el videófilmek.

Open Source licenck:

A készülék olyan szoftveres alkotóelemeket tartalmaz, melyek nyílt forráskódú Open Source licencket hasz-

nálnak. A felhasznált Open Source licencekre vonatkozó információk a következő címen olvashatók: home.liebherr.com/open-source-licences

Ez a használati útmutató a következőkre vonatkozik:

- BRPSvh 6501
- BRPSvh 8401

1 Általános biztonsági utasítások

Őrizze meg gondosan ezt a használati utasítást, hogy bármikor kéznél legyen, ha szükség van rá.

Ha továbbadja a készüléket, adja tovább a használati utasítást is a készülék következő tulajdonosának.

A készülék szabályszerű és biztonságos használata érdekében olvassa végig alaposan ezt a használati utasítást, mielőtt használatba veszi a készüléket. Mindig tartsa be a benne foglalt útmutatásokat, biztonsági utasításokat és figyelmeztető megjegyzéseket. Ezek a tudnivalók fontosak a készülék biztonságos és kifogástalan telepítéséhez és üzemeltetéséhez.

A felhasználót fenyegető veszélyek:

- Ezt a készüléket 8 évesnél idősebb gyerekek, csökkent fizikai, érzékelési és mentális képességű, valamint tapasztalattal és ismeretekkel nem rendelkező személyek csak felügyelet mellett használhatják, vagy ha oktatást kaptak a készülék biztonságos használatáról, és értik az ebből eredő veszélyeket. Gyerekeknek nem szabad a készülékkel játszani. A tisztítást és a felhasználói karbantartást nem végezhetik gyermekek felügyelet nélkül.
- A csatlakozóaljzatnak könnyen hozzáférhetőnek kell lennie, hogy vészhelyzetben a készüléket gyorsan le lehessen választani a hálózatról. Ezért a készülék hátoldalának tartományán kívülre kell esnie.
- Amikor a készüléket levásztja a hálózatról, mindig a csatlakozódugót fogja meg. Ne a kábelnél fogva húzza.
- Hiba esetén húzza ki a hálózati csatlakozót, vagy kapcsolja le a biztosítékot.
- **FIGYELMEZTETÉS:** Ne sértse meg a hálózati csatlakozóvezetékét. Ne működtesse a készüléket hibás hálózati csatlakozóvezetékkel.
- **FIGYELMEZTETÉS:** A készülék hátoldalán nem szabad többszörös aljzatot/elosztót és más elektronikus eszközt (például halogén transzformátorokat) elhelyezni és működtetni.
- **FIGYELMEZTETÉS:** Ne zárja el a szellőzőnyílásokat, amelyek a készülék házában, illetve a beépített szekrényen vannak kialakítva.
- A készüléken csak a vevőszolgálattal vagy megfelelő képzettségű szakemberrel végeztessen javítást vagy bármilyen beavatkozást.
- A készüléket csak az útmutatóban megadott adatok szerint szerelje fel, csatlakoztassa és kezelje hulladéként.

Tűzveszély:

- A készülékben található hűtőközeg (adatait lásd a típus táblán) környezetbarát, de gyúlékony. A szivárgó hűtőközeg begyulladhat.
 - **FIGYELMEZTETÉS:** Ne sértse meg a hűtőkört.
 - Ne kerüljön semmilyen gyújtóforrás a készülék belsejébe.
 - **FIGYELMEZTETÉS:** A hűtőrekeszben ne üzemeltessen olyan elektromos eszközt, amely nem felel meg a gyártó által ajánlott kivitelnek.
 - Ha kiszökik a hűtőközeg: a kilépés helyének közeléből távolítsa el a nyílt lángot vagy a gyújtóforrásokat. Jól szellőztesse ki a helységet. Értesítse a vevőszolgálatot.

- Ne működtesse a készüléket robbanásveszélyes gázok közelében.
- Ne tároljon vagy használjon benzint vagy más gyúlékony gázokat és folyadékokat a készülék közelében.
- A készülékben ne tároljon robbanásveszélyes anyagokat, például gyúlékony hajtógázt tartalmazó aeroszolos flakont. Az ilyen flakonokat a tartalmukra vonatkozó felirat és a láng szimbóluma alapján lehet felismerni. Az esetleg kiáramló gázokat begyűjthatják az elektromos alkatrészek.
- Tartsa távol az égő gyertyát, lámpát és egyéb nyílt lángot használó eszközöket a készüléktől, mert ezek tüzet okozhatnak a készülékben.
- Alkoholos italokat vagy alkoholt tartalmazó egyéb termékeket csak jól lezárva tároljon. Az esetleg kilépő alkoholt begyűjthatják az elektromos alkatrészek.

A berendezés eldőlhet és felborulhat:

- A lábamatot, a fiókokat, az ajtókat, stb. ne használja fellépőnek, és ne támaszkodjon rájuk.

Fagyás, zsibbadás és fájdalom veszélye:

- Ne hagyja, hogy bőre hosszú időn keresztül érintkezzen a hideg felületekkel vagy a hűtött/fagyott áruval, vagy pedig tegyen védelmi intézkedéseket, pl. viseljen kesztyűt.

Sérülés és károsodás veszélye:

- **FIGYELMEZTETÉS:** A leolvasztási folyamat felgyorsítására ne használjon a gyártó által ajánlottaktól eltérő mechanikus berendezést vagy egyéb eszközt.
- **FIGYELMEZTETÉS:** Az áramütés sérülést okozhat! A fedél alatt áramot vezető alkatrészek találhatók. A belső LED-es világításokat csak a vevőszolgálat vagy az erre képesítéssel rendelkező szakember cserélheti le vagy javíthatja meg.
- **FIGYELEM:** A készülék kizárólag a gyártó eredeti tartozékai vagy más gyártók a gyártó által engedélyezett tartozékaival üzemeltethetők. A nem engedélyezett tartozékok használata esetén mindennemű kockázatot a felhasználó visel.

Zúzódsz veszély:

- Az ajtó nyitásakor és zárásakor ne nyúljon a zsanérhoz. Beszorulhatnak az ujjai.

Szakemberek képesítése:

Szakembernek azok a személyek tekinthetők, akik szakmai képzettségük, tudásuk és tapasztalataik, valamint a vonatkozó szabványok ismerete alapján meg tudják ítélni és el tudják végezni a rájuk bízott feladatokat és felismerik a lehetséges veszélyeket. Megfelelő képzettséggel, továbbképzési tapasztalattal és felhatalmazással kell rendelkezzenek a készüléken végzendő munkálatokhoz.

A készüléken található jelek:



A jelzés a kompresszoron lehet elhelyezve. A kompresszorban található olajra vonatkozik, és a következő veszélyre utal: **lenyelve vagy a légutakba jutva halált okozhat.** A megjegyzés csak az újrahasonosítás szempontjából lényeges. Normál üzemeltetés során semmilyen veszély nem áll fenn.

FIGYELMEZTETÉS: Tűzveszély / éghető anyagok. A jelzés a kompresszoron található, és a tűzveszélyes anyagok veszélyére figyelmeztet. Ne távolítsa el a matricát.

A készülék áttekintése



A készülék hátoldalán ilyen vagy ehhez hasonló matrica található. Arra utal, hogy az ajtóban és/vagy a házban vákuumos szigetelőpanelek (VIP) vagy perlitpanelek találhatóak. A megjegyzés csak az újrahasznosítás szempontjából lényeges. Ne távolítsa el a matricát.

Tartsa be a többi fejezetben foglalt figyelmeztetéseket és egyéb különleges utasításokat:

	VESZÉLY	Egy közvetlenül fenyegető veszélyes helyzetet jelez, ami halált vagy súlyos testi sérüléseket okoz, ha nem kerül el.
	FIGYELMEZTETÉS	Egy veszélyes helyzetet jelez, ami halált vagy súlyos testi sérülést okozhat, ha nem kerül el.
	VIGYÁZAT	Egy veszélyes helyzetet jelez, ami könnyű vagy közepesen súlyos testi sérülést okozhat, ha nem kerül el.
	FIGYELEM	Egy veszélyes helyzetet jelez, ami anyagi károkat okozhat, ha nem kerül el.
	Megjegyzés	Hasznos tanácsokat és tippet jelöl.

2 A készülék áttekintése

2.1 A szállítmány tartalma

Az összes alkatrészt ellenőrizze, hogy nem sérült-e meg szállítás közben. Ha panasa van, vegye fel a kapcsolatot a kereskedővel vagy az ügyfélszolgálattal. (lásd 10.3 Vevőszolgálat)

A szállítmány a következőket tartalmazza:

- Alapberendezés
- Felszereltség *
- Szereléshez szükséges anyagok *
- Használati utasítás
- Szervizprospektus
- Minőségi tanúsítvány *
- Hálózati kábel
- Záródugó (a tisztítóvíz lefolyónyílásának lezárásához)

2.2 A készülék és a felszereltség áttekintése

BRPSvh 6501

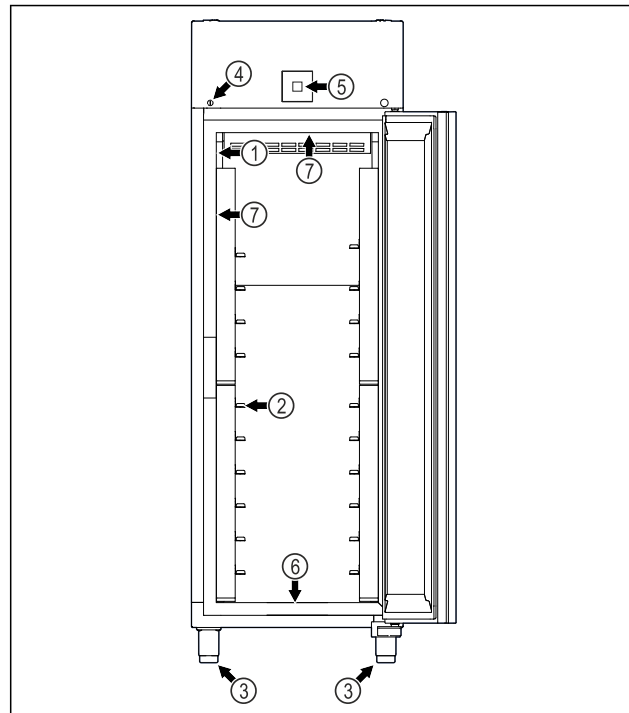


Fig. 1 Példaként szolgáló ábrázolás

- | | |
|-------------------|---|
| (1) Típus tábla | (5) Kezelőelemek és hőmérséklet-kijelző |
| (2) Tartósín | (6) Lefolyónyílás a tisztítóvízhez |
| (3) Állítható láb | (7) Belső világítás* |
| (4) Zár | |

BRPSvh 8401

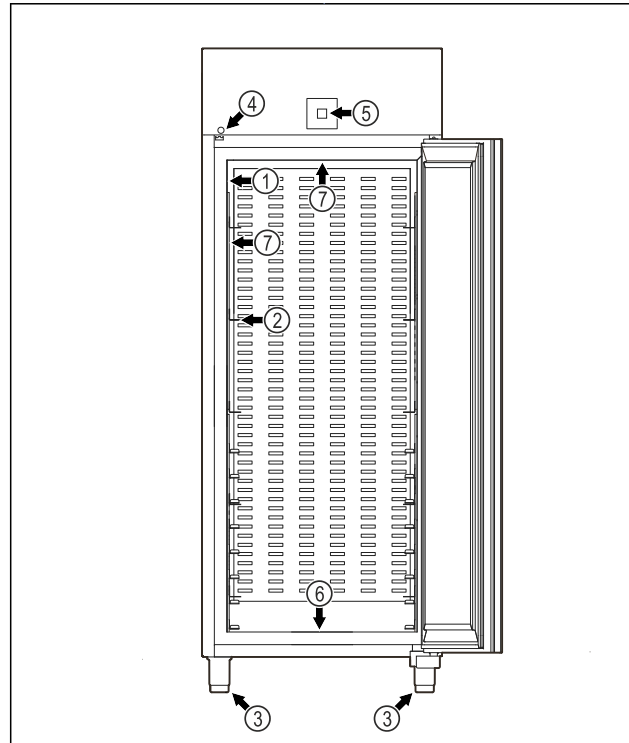


Fig. 2 Példaként szolgáló ábrázolás

- | | |
|-------------------|---|
| (1) Típus tábla | (5) Kezelőelemek és hőmérséklet-kijelző |
| (2) Tartósín | (6) Lefolyónyílás a tisztítóvízhez |
| (3) Állítható láb | (7) Belső világítás* |
| (4) Zár | |

Felállítás és csatlakoztatás

Hőmérséklet javasolt beállítása:	
(Z) hőmérsékleti osztály	Hőmérséklet beállítása
L1	-18 °C
M1	+5 °C

2.5 A készülék zajkibocsátása

Az A szűrővel súlyozott kibocsátási hangnyomásszint a készülék működése közben 70 dB(A) érték alatt marad (hangteljesítmény 1 pW-ra vonatkoztatva).

2.6 Megfelelőségi nyilatkozat

A hűtőkör átesett a tömörségi vizsgálaton. A készülék megfelel a vonatkozó biztonsági előírásoknak.

EU megfelelési nyilatkozat	
Gyártó/kiállító:	LIEBHERR-HAUSGERÄTE LIENZ GMBH
Cím:	A-9900 Lienz, Dr. Hans Liebherr Straße 1
A nevezett termék megfelel az alábbi európai irányelvek és rendeletek előírásainak:	
(EU) 2019/2020, (EU) 2015/1095, (EU) 2015/1094, (EU) 2017/1369, 2006/42/EC, 2014/30/EU, 2009/125/EC, 2011/65/EU	
A beépített rádiómodul megfelel a 2014/53/EU irányelvnek. A rádiómodulra vonatkozó információkat lásd (lásd 10.1 Műszaki adatok).	
Az EU megfelelési nyilatkozat teljes szövege a következő internetcímen érhető el: www.liebherr.com	

2.7 A REACH-rendelet szerinti SVHC anyagok

A következő linken ellenőrizheti, hogy az Ön készüléke tartalmaz-e a REACH-rendelet szerinti SVHC anyagokat: home.liebherr.com/de/deu/de/liebherr-erleben/nachhaltigkeit/umwelt/scip/scip.html

2.8 EPREL adatbázis

2021. március 1-jétől az energiafogyasztási címkézéssel és a környezettudatos tervezéssel kapcsolatos információkat az európai termékadatbázisban (EPREL) találhatja meg. A termékadatbázis a következő címen érhető el: <https://eprel.ec.europa.eu/>. Az oldal megkéri, hogy adja meg modelljének jelölését. A modell jelölését a típusábrán találja.

3 Felállítás és csatlakoztatás

3.1 Felállítási feltételek

A felállítási feltételek döntő jelentőséggel bírnak annak biztosításához, hogy készüléke biztonságosan, hatékonyan és zavarmentesen üzemelhessen.

- Vegye figyelembe az összes biztonsági utasítást.
- Vegye figyelembe a felállítás helyét, valamint a helyi-
ségeen belüli elhelyezkedést.



FIGYELMEZTETÉS

A szakszerűtlen felállítás tűzveszélyt okozhat!

Ha egy hálózati kábel vagy csatlakozódugó a készülék hátoldalához ér, akkor a készülék rezgései miatt annyira megsérülhet a hálózati kábel vagy a csatlakozódugó, hogy rövidzárlatra kerül sor.

- ▶ Ügyeljen arra, hogy a készülék felállításakor a hálózati kábel ne szoruljon be a készülék alá.
- ▶ A készüléket úgy állítsa fel, hogy ne érjen hozzá semmilyen csatlakozódugó vagy hálózati kábel.
- ▶ A készülék hátoldalának közelében lévő csatlakozóaljzatokba egyetlen készüléket se csatlakoztasson.
- ▶ A készülék hátoldalánál **nem** szabad többrészes csatlakozóaljzatot vagy elosztót és más elektronikus eszközt (például halogén transzformátorokat) elhelyezni és működtetni.



FIGYELMEZTETÉS

A nedvesség tűzveszélyt okozhat!

Ha áramot vezető alkatrészek vagy hálózati vezetékek nedvesednek, az rövidzárat okozhat.

- ▶ A készüléket belsőtéri felhasználásra terveztük. A készüléket ne használja szabadban vagy olyan helyen, ahol nedvesség és fröccsenő víz van.



FIGYELMEZTETÉS

Kilépő hűtőközeg és olaj!

Tűz. A készülékben lévő hűtőközeg környezetbarát, de gyúlékony. A készülékben lévő olaj szintén gyúlékony. Ha kilép a hűtőközeg és az olaj, akkor kellően magas koncentráció mellett begyulladhat, ha külső hőforrással érintkezik.

- ▶ Ne sértse meg a hűtőkör és a kompresszor csővezetéseket.

3.1.1 A felállítás helye

- Az optimális felállítási hely egy száraz és jól szellőző helyiség.
- Ha a készüléket nagyon nedves környezetben állítja fel, a külsejére víz csapódhat le.
A felállítás helyén mindig ügyeljen a szellőzésre és a légtelenítésre.
- Minél több hűtőközeg van a készülékben, annál nagyobbak kell lennie a helyiségnek, amelyben a készüléket felállítja. Ha a helyiség túl kicsi, akkor szivárgás esetén éghető gáz-levegő elegy jöhet létre. A felállítás helyén 8 g hűtőközegre legalább 1 m³ térnek kell jutnia. Az alkalmazott hűtőközegre vonatkozó adatok a készülék belső terében lévő típusábrán találhatók.
- A felállítás helyén a padlónak vízszintesnek és síknak kell lennie.
- A felállítási helynek megfelelő teherbírással kell rendelkeznie a maximális tároláshoz. (lásd 10.1 Műszaki adatok)

3.1.2 Elhelyezés a helyiségben

- A készüléket ne állítsa fel sem közvetlen napsugárzásnak kitett helyeken, sem tűzhely vagy hasonló berendezések mellett.
- A készüléket a hátoldalával mindig közvetlenül a falhoz állítsa fel.
- Robbanásveszélyes területeken való alkalmazás nem megengedett.

3.2 A készülék méretei

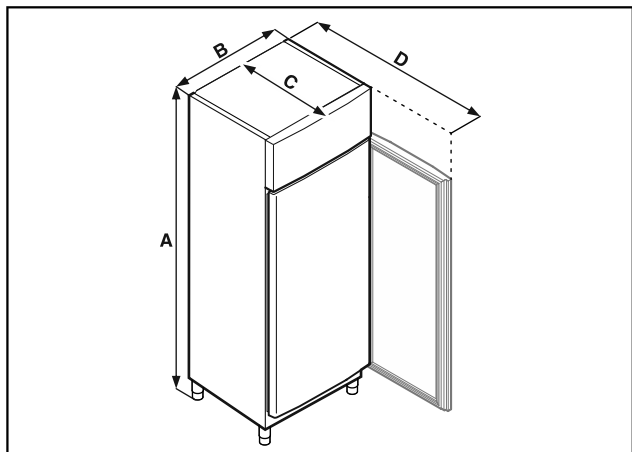


Fig. 5 Példaként szolgáló ábrázolás

	BRPSvh 6501	BRPSvh 8401
A	2115 mm	2115 mm
B	697 mm	787 mm
C	867 mm	1017 mm
D	1500 mm	1740 mm

A = készülék magassága a lábakkal (minimum) / görgőkkel együtt

B = készülék szélessége fogantyú nélkül

C = készülék mélysége fogantyú nélkül

D = készülék mélysége nyitott ajtóval

3.3 A készülék szállítása



VESZÉLY

Sérülésveszélyt és anyagi kár a nehéz készülék miatt!

- ▶ A készüléket mindig legalább két emberrel együtt szállítsa.



VESZÉLY

Ha a készülék felbillen, az sérülésveszélyt és anyagi kárt okozhat!

- ▶ A készülékek szállításakor ügyeljen az egyenetlen padlóra és rámpákra.

3.3.1 A készülék szállítása az első üzembe helyezéshez

Győződjön meg arról, hogy a következő előfeltételek teljesülnek:

- ☐ A készülék egyenesen áll.
- ☐ Amennyiben szükséges: a kétajtós készülék szállításhoz szétszerelhető.
- ▶ A készüléket legalább két személy szállítsa.

3.3.2 A készülék szállítása az első üzembe helyezés után

Ha a készüléket az első üzembe helyezést követően ismét szállítani szeretné, vagy el szeretné tolni, vegye figyelembe az alábbi utasításokat.

Győződjön meg arról, hogy a következő előfeltételek teljesülnek:

- ☐ A készülék üres.
- ☐ A készülék egyenesen áll.
- ☐ Készülék ajtóval (ajtókkal): Az ajtó biztosítva van véletlen kinyílás ellen.
- ☐ Készülék kihúzható kocsi: A kihúzható kocsi biztosítva van véletlen kinyílás ellen.
- ☐ Készülék állítható lábakkal: Az állítható lábak be vannak csavarva.
- ▶ Amennyiben szükséges: Szedje szét a készüléket, mint az első üzembe helyezéshez, és így szállítsa. (lásd 3.3.1 A készülék szállítása az első üzembe helyezéshez)

A szállítás után:

- ▶ Csavarja ki az állítható lábakat a készüléknél.
- ▶ Igazítsa be a készüléket.

3.4 A készülék kicsomagolása

- ▶ Ellenőrizze, hogy a készülék vagy csomagolása nem sérült-e meg szállítás közben. Jelentse haladéktalanul a szállítványozónak, ha bármilyen károsodást tapasztal. Ne csatlakoztassa a készüléket a feszültségellátáshoz.
- ▶ Távolítsa el az összes csomagolóanyagot a készülék hátoldaláról és oldalfalairól, melyek akadályozhatják a szabályszerű felállítást, illetve a szellőzést és légtelenítést.

3.5 Az ajtó záródási irányának cseréje

3.5.1 Biztonsági utasítások



FIGYELMEZTETÉS

Sérülést okozhat, ha szakszerűtlenül cseréli ki az ajtóütközőt!

- ▶ Az ajtóütközőt szakemberrel cseréltesse ki.



FIGYELMEZTETÉS

Az ajtó nagy súlya miatt sérülést és anyagi kárt okozhat!

- ▶ Csak akkor végezze el az átszerelést, ha képes megemelni 45 kg súlyt.
- ▶ Az átszerelést kizárólag két személlyel végezze el.

FIGYELEM

Feszültség alatt álló alkatrészek!

Elektromos alkatrészek károsodása.

- ▶ Mielőtt végrehajtaná az ajtó nyitási irányának módosítását, húzza ki a hálózati csatlakozót.

3.5.2 Szerszám



3.5.3 Gépegység fedelének felnyitása

- ▶ Nyissa ki az ajtót.

Felállítás és csatlakoztatás

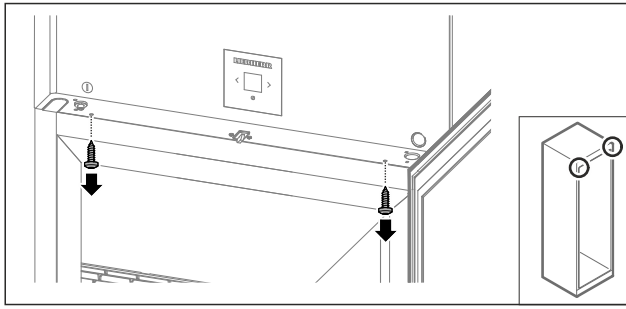


Fig. 6

- ▶ Távolítsa el a csavarokat.

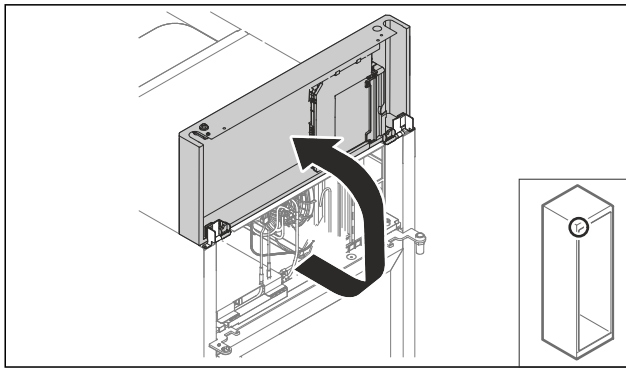


Fig. 7

- ▶ Emelje le felfelé a gépegység fedelét.
 - ▶ Tartsa meg a fedelet.
- vagy-**

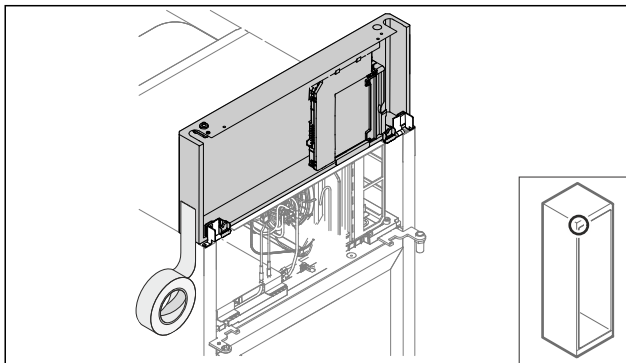


Fig. 8

- ▶ Rögzítse a fedelet.

3.5.4 Ajtó kiszerelése

3.5.4 Ajtó kiszerelése (habosított ajtó)

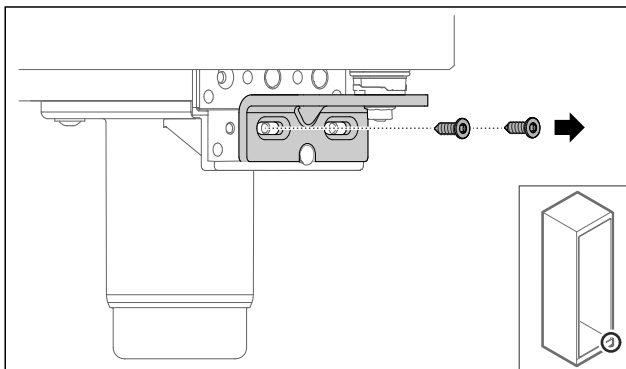


Fig. 9

- ▶ Távolítsa el a csavarokat.

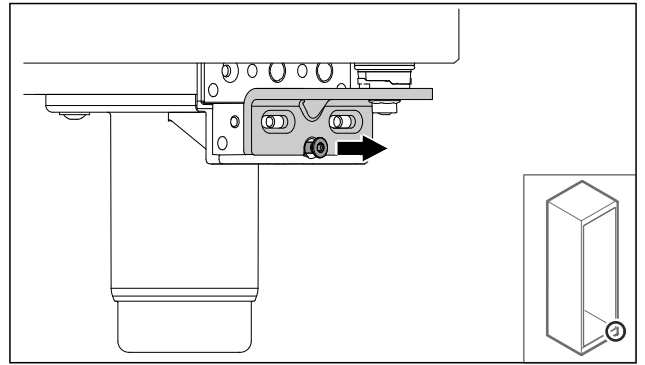


Fig. 10

- ▶ Oldja ki a csavart.

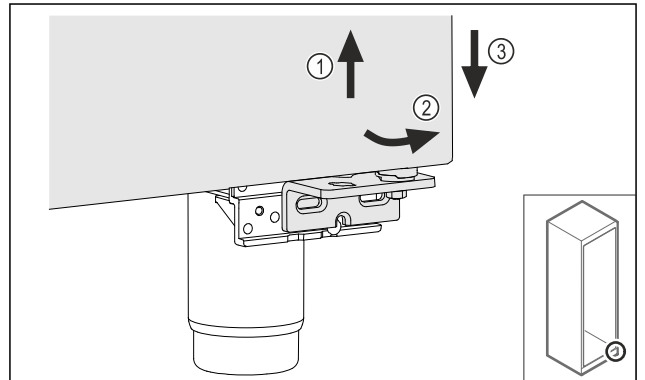


Fig. 11

- ▶ Kissé emelje meg az ajtót Fig. 11 (1), billentse előre az alját Fig. 11 (2), és eressze le Fig. 11 (3).
- ▶ Helyezze az ajtót puha alpra.
- ▶ A habosított ajtó kiszerelve.

3.5.5 Alsó zárrendszer átszerelése

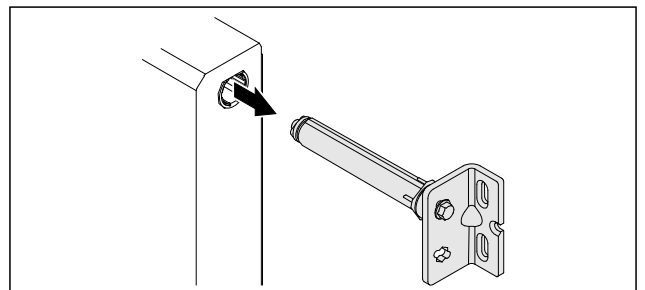


Fig. 12

- ▶ Húzza ki az alsó zsanértartót az ajtóból.

FIGYELEM

A megfeszített rugó sérülésveszélyt jelent!

- ▶ Ne szedje szét az ajtózáro rendszert Fig. 13 (1).

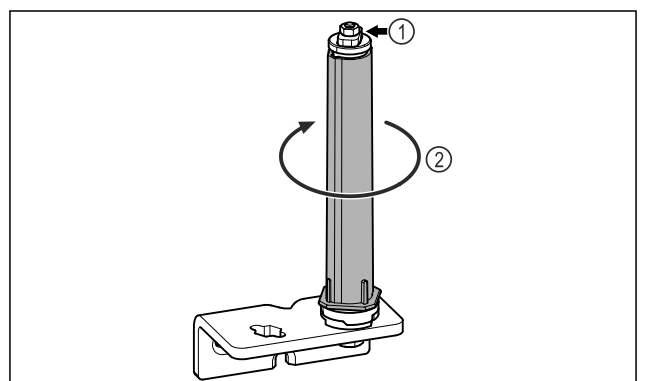


Fig. 13

- ▶ Forgassa el a zárrendszert Fig. 13 (2), amíg az be nem kattann.
- ▶ A zárrendszer előfeszítése ki van oldva.

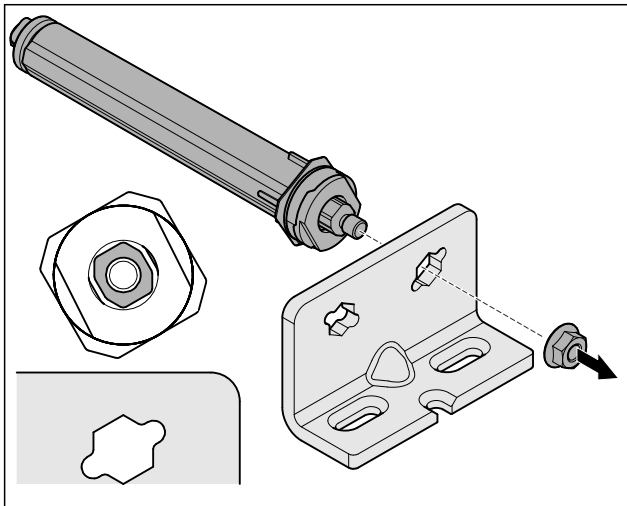


Fig. 14 Jobbos nyitási irány

- ▶ Oldja ki az anyát.

Megjegyzés

- A magasságállító alátétek hibás elrendezése. Az anyákat már nem lehet a kellő mértékben rögzíteni.
- ▶ Az alátétnek reteszelődnie kell a zárrendszer alsó oldalán.

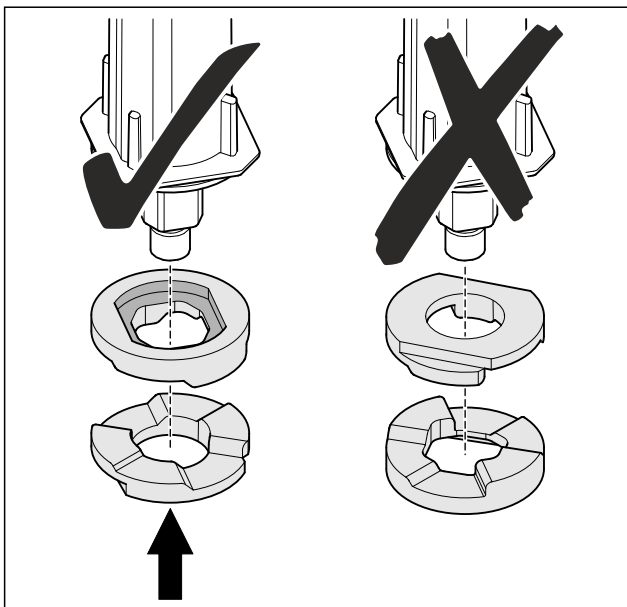


Fig. 15

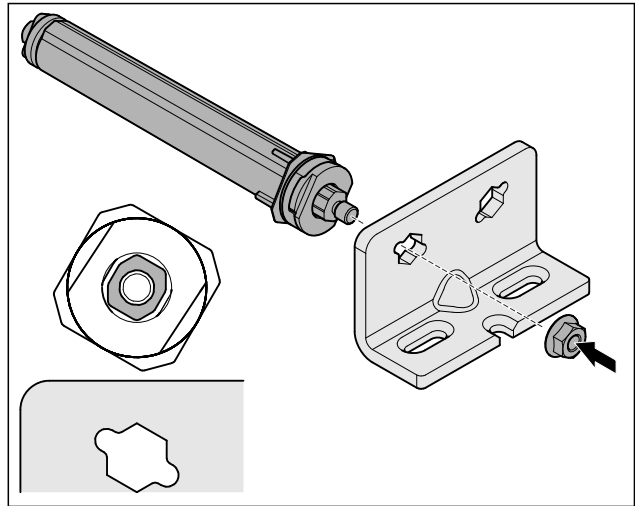


Fig. 16 Balos nyitási irány

- ▶ Helyezze át a zárrendszert és csavarozza fel, közben ügyeljen a zárrendszer beigazítására.
- ▶ Az alsó zárrendszer átépítésre került.

3.5.6 Felső zárrendszer átszerelése

3.5.6 A felső zárrendszer átszerelése (habosított ajtó)

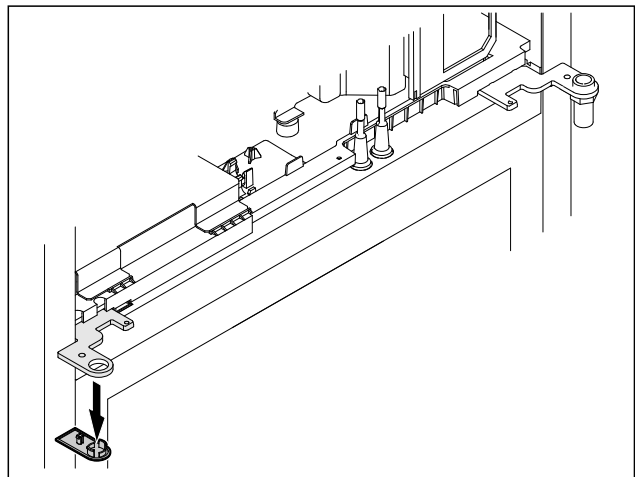


Fig. 17

- ▶ Vegye le a fedelet.

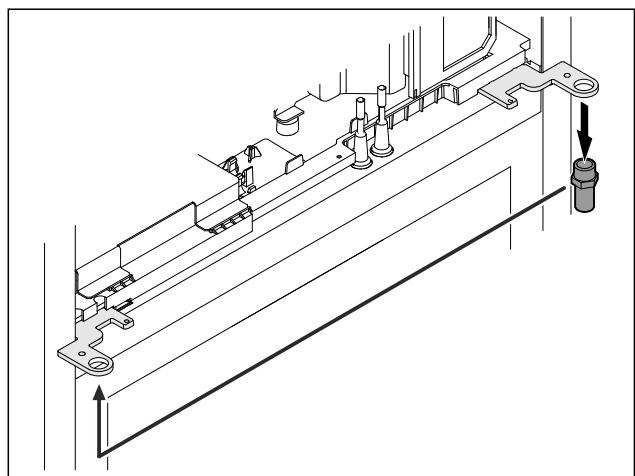


Fig. 18

- ▶ Helyezze át a zsanéridombban a csapszeget.
- ▶ Húzza meg a csapszeget **12 Nm nyomatékkal**.

Felállítás és csatlakoztatás

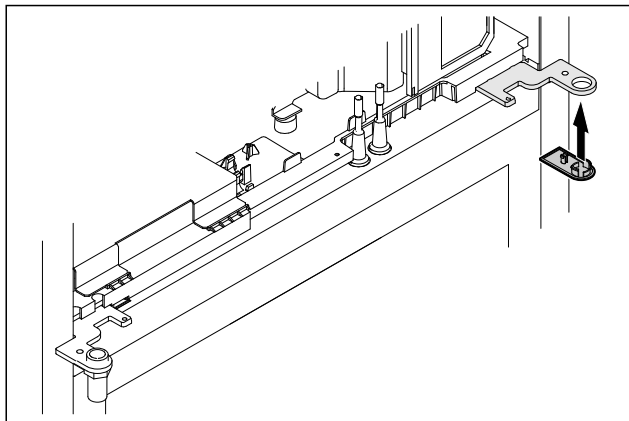


Fig. 19

- ▶ Helyezze fel a fedelet.
- ▶ A felső zárrendszer átszerelésre került.

3.5.7 Zár áthelyezése

3.5.7 Zár áthelyezése (mechanikus zár)

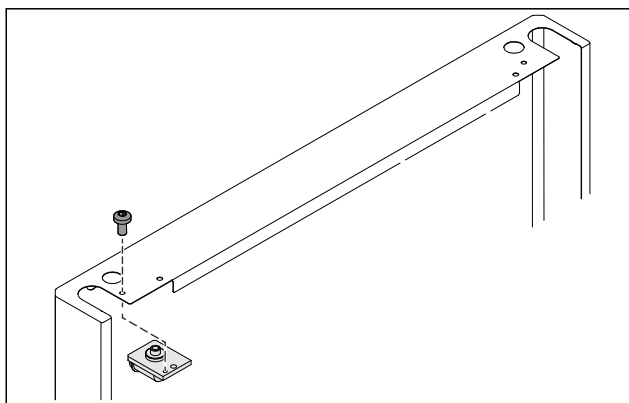


Fig. 20

- ▶ Távolítsa el a csavart, és húzza ki a zárat.

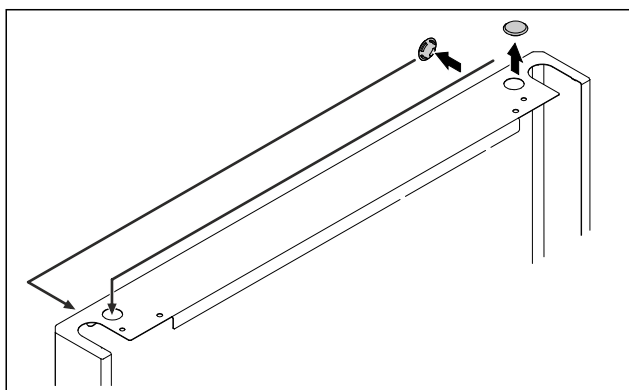


Fig. 21

- ▶ Helyezze át a fedeleket az átellenes oldalra.

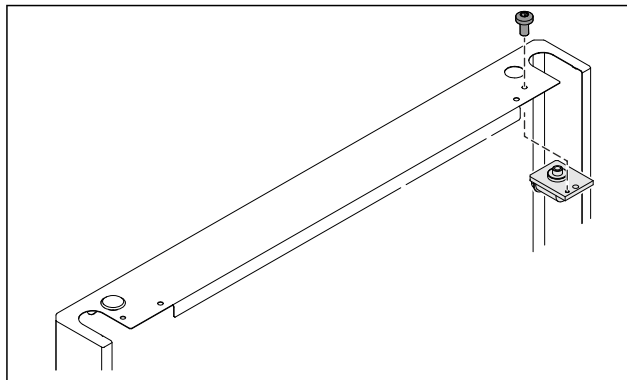


Fig. 22

- ▶ Helyezze be a zárat, és csavarozza a helyére.
- ▶ Mechanikus zár áthelyezve.

3.5.8 Csapógybak áthelyezése

3.5.8 Csapógybak átszerelése (állítható láb)

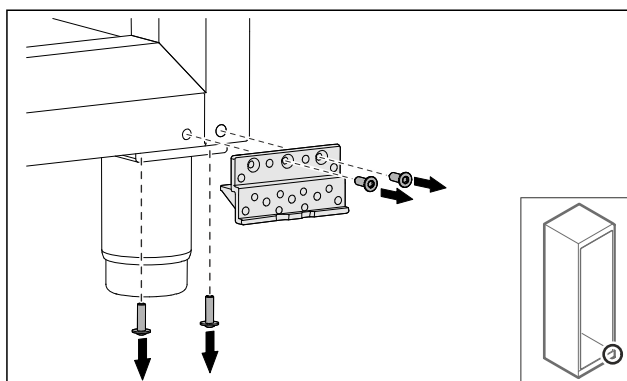


Fig. 23

- ▶ Távolítsa el a csavarokat.

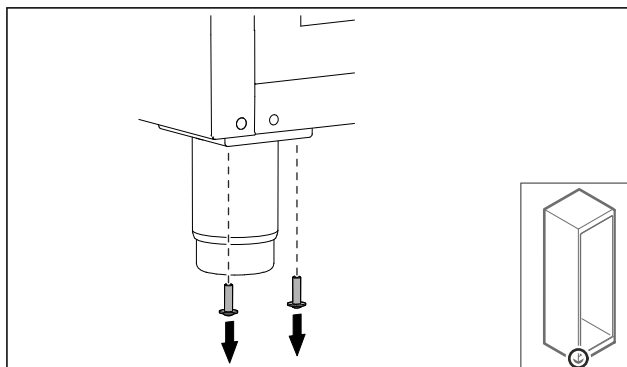


Fig. 24

- ▶ Távolítsa el a csavarokat.

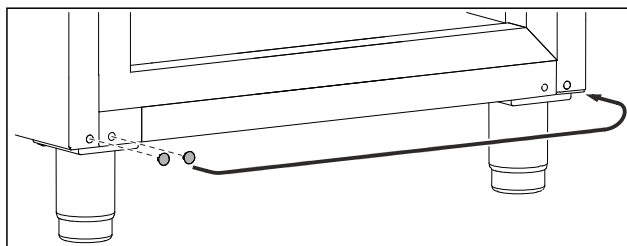


Fig. 25

- ▶ Vegye ki a fedelet, és helyezze át őket.

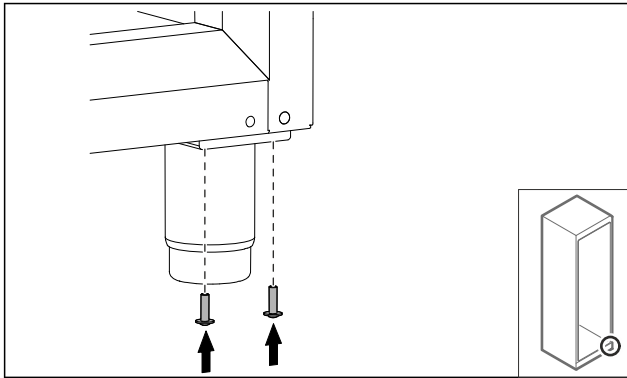


Fig. 26

- ▶ Csavarozza a helyükre a csavarokat.

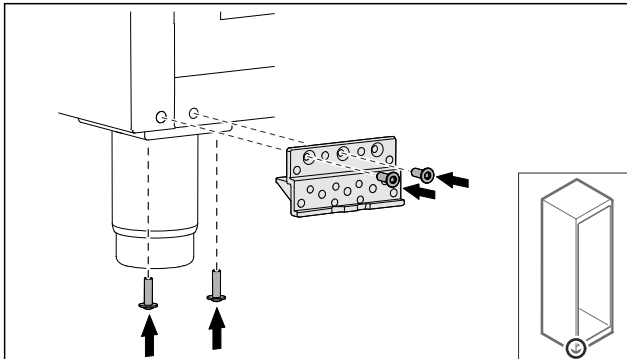


Fig. 27

- ▶ Csavarozza a helyére a csapágybakot.
- ▶ Csapágybak átszerelve.

3.5.9 Ajtó átszerelése

3.5.9 Ajtó átszerelése (habosított ajtó)

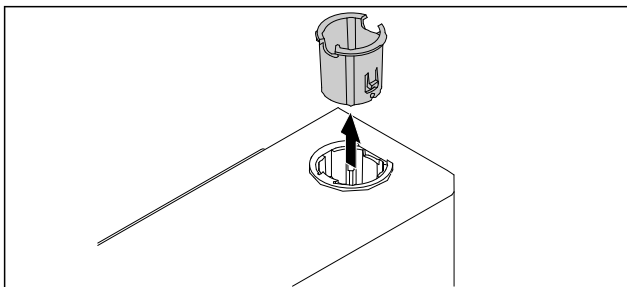


Fig. 28

- ▶ Húzza ki a zsanér perselyét az átellenes oldalon.

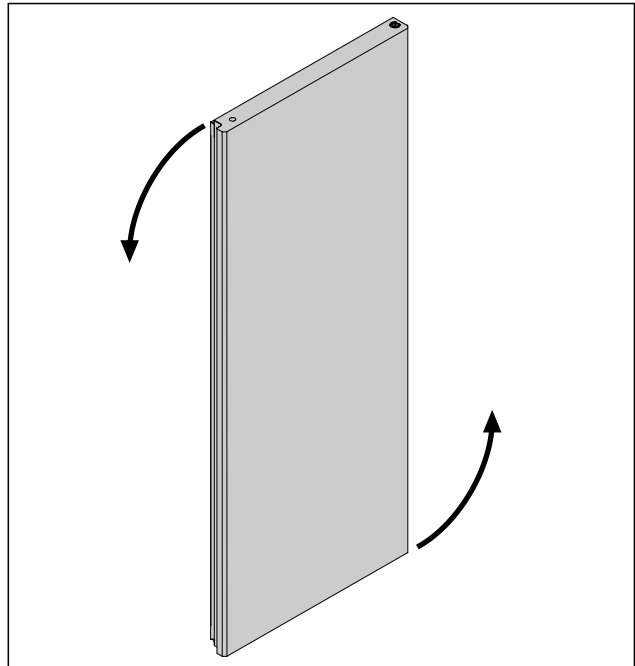


Fig. 29

- ▶ Forgassa el az ajtót 180°-kal.

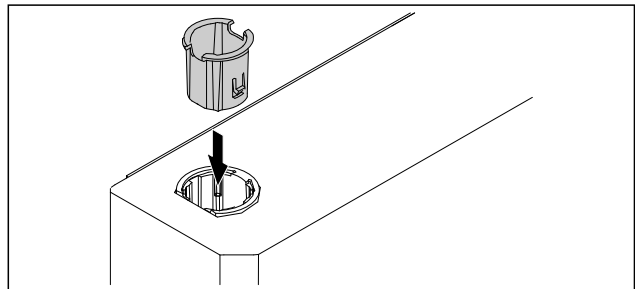


Fig. 30

- ▶ Helyezze be a zsanér felső perselyét a zsanér felőli oldalra (a lapított oldal néz kifelé).
- ▶ A habosított ajtó átszerelve.

3.5.10 Alsó zárrendszer felszerelése

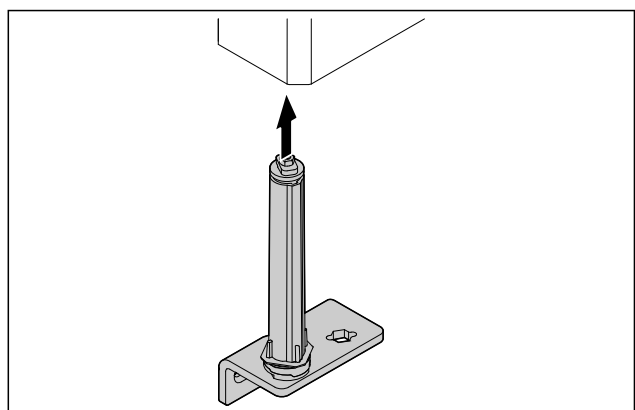


Fig. 31

- ▶ Tolja bele a zárrendszert az ajtóba.

Felállítás és csatlakoztatás

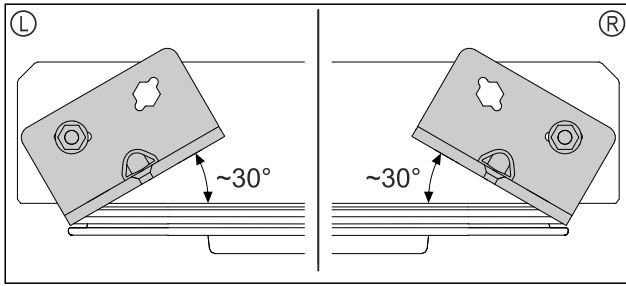


Fig. 32 Ajtó alulról

- Beszerelés előtt igazítsa be a zárrendszert balos (L) vagy jobbos (R) nyitási irányhoz.

3.5.11 Ajtó felszerelése

3.5.11 Ajtó felszerelése (habosított ajtó)

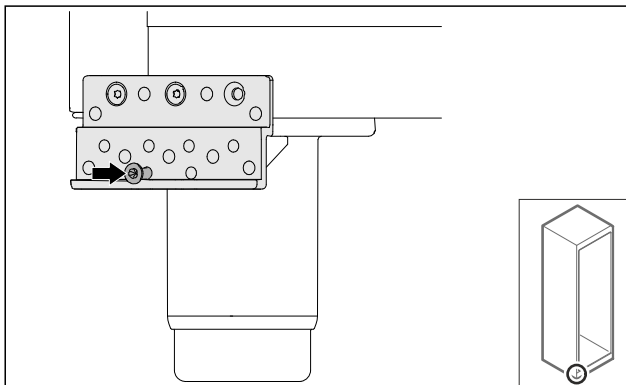


Fig. 33

- Enyhén húzza meg a csavart.

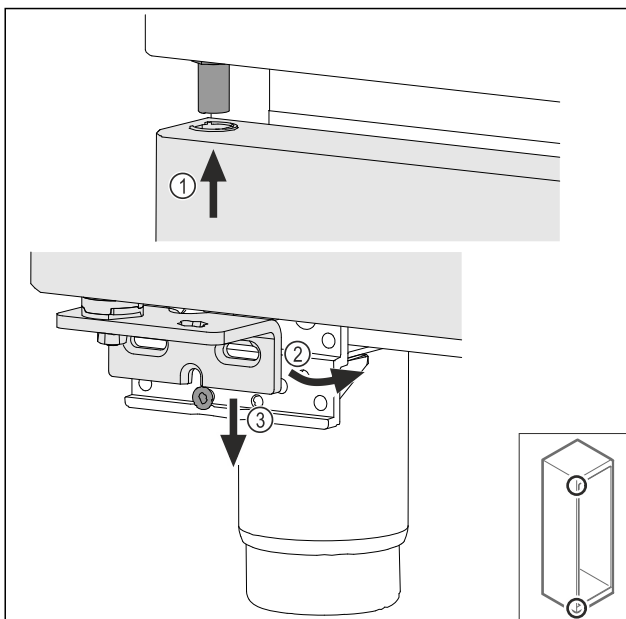


Fig. 34

- Kissé megbillentve fűzze be az ajtót felül Fig. 34 (1), majd igazítsa egyenesbe az ajtót Fig. 34 (2), és helyezze rá az alját a csapágybak csavarjára Fig. 34 (3).

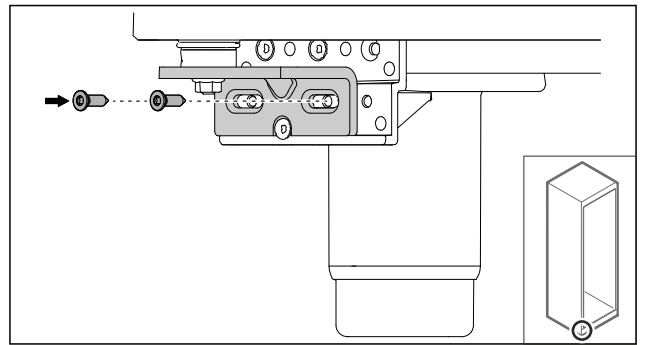


Fig. 35

- Csavarozza a helyére az ajtót.
- A habosított ajtó felszerelve.

3.5.12 Gépegység fedelének lezárása

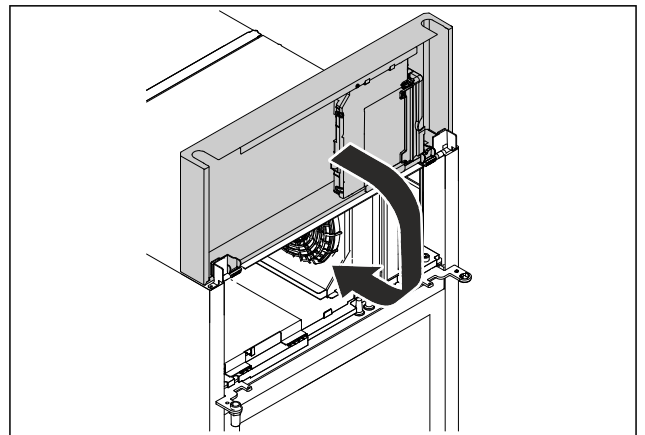


Fig. 36

- Zárja be a gépegység fedelét.

Megjegyzés

Ne csípje be a kábelt.

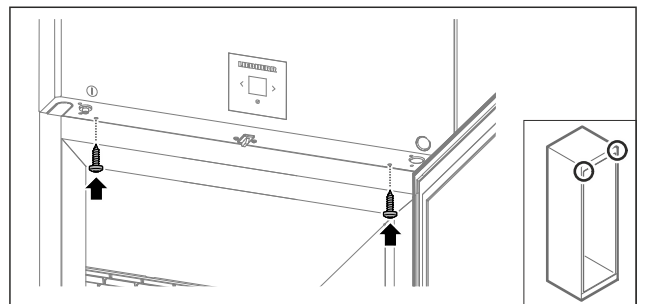


Fig. 37

- Csavarozza a helyére a gépegység fedelét.
- Csukja be az ajtót.
- Kicserélte az ajtó záródási irányát.

3.6 Ajtó beigazítása

3.6.1 Ajtó vízszintes beigazítása

Ha az ajtó nem egyenes, az ajtó az alsó zsanéridom segítségével állítható be.

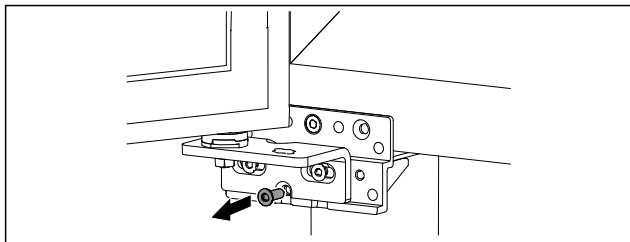


Fig. 38

- ▶ Távolítsa el az alsó zsanéridom középső csavarját.

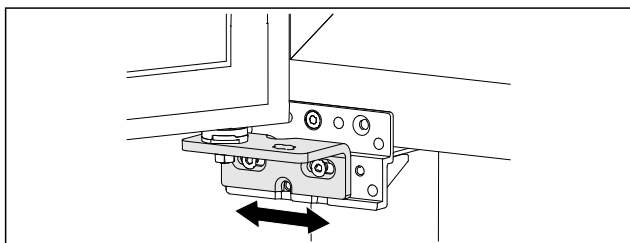


Fig. 39

- ▶ Kissé lazítsa meg mindkét csavart, majd csúsztassa el az ajtót a zsanéridommal jobbra vagy balra.
- ▶ Húzza meg a csavarokat ütközésig (a középső csavarra nincs szükség).
- ▶ Az ajtó egyenesen van beigazítva.

3.7 Hálózati csatlakozóvezeték csatlakoztatása

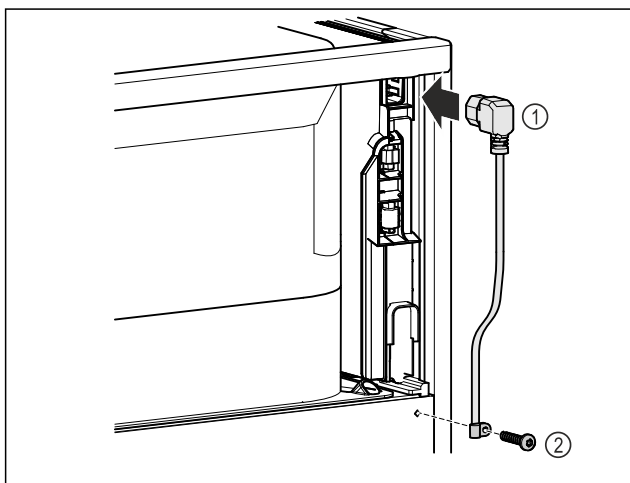


Fig. 40

- ▶ Dugja be a hálózati csatlakozóvezeték csatlakozóaljzatát Fig. 40 (1) a készülék hátoldalába.
- ▶ Szerelje fel a tehermentesítőt. Fig. 40 (2)

3.8 A készülék felállítása



VIGYÁZAT

Testi sérülés és rongálódás veszélye!

- ▶ A készülék felállításához 2 személy szükséges.



VIGYÁZAT

Testi sérülés és rongálódás veszélye!

Az ajtó a falhoz ütődhet és ezáltal károsodhat. Üvegajtók esetén a megsérült üveg sérüléseket okozhat!

- ▶ Vigyázzon, hogy az ajtó ne ütközzön a falhoz. A falra szereljen ajtóütközőt, pl. filclemeszt.

- ▶ Rögzítsen minden szükséges szerkezeti elemeket (például a hálózati kábelt) a készülék hátoldalán, és vezesse el oldalt ezeket.

Megjegyzés

Megsérülhetnek a kábelek!

- ▶ Visszatoláskor ügyeljen rá, hogy a kábelek ne csípődjenek be.

- ▶ A készülék felső éle és a helyiség mennyezete közötti távolságnak legalább 300 mm-nek kell lennie.

3.9 A készülék beigazítása

FIGYELEM

A készüléktest eldeformálódott, az ajtó nem záródik.

- ▶ Igazítsa be a készüléket vízszintesen és függőlegesen is.
- ▶ Egyenlítse ki a padló egyenetlenségeit az állítható lábakkal.



FIGYELMEZTETÉS

Állítható láb szakszerűtlen beállítása!

Súlyostól egészen a halálosig terjedő sérülések. A magasság helytelen beállítása által az állítható láb alsó része kioldódhat, és a készülék felborulhat.

- ▶ Az állítható lábat ne csavarozza ki túlságosan.

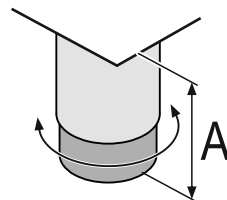


Fig. 41 Az állítható láb A = 115 mm (4 1/2 in) és 175 mm (6 7/8 in) között állítható.

Készülék megemelése:

- ▶ Forgassa el a beállítólábat az óramutató járásával meggegyező irányban.

Készülék lesüllyesztése:

- ▶ Forgassa el a beállítólábat az óramutató járásával ellentétes irányban.

3.10 Több készülék telepítése

FIGYELEM

A kondenzvíz az oldalfalak között károkat okozhat!

- ▶ A berendezést ne állítsa fel közvetlenül egy másik hűtő-készülék mellé.
- ▶ A készülékeket úgy állítsa fel, hogy 3 cm távolság legyen közöttük.
- ▶ Több készüléket 35 °C-os hőmérsékletig és 65%-os levegő-páratartalomig állítson fel egymás mellé.
- ▶ Nagyobb levegő-páratartalom esetén növelje a készülékek közötti távolságot.

A Touch & Swipe-kijelző működési módja

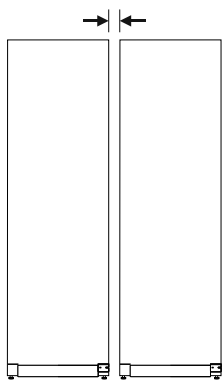


Fig. 42 Side-by-side felállítás

Megjegyzés

A Side-by-Side készlet a Liebherr vevőszolgálatán keresztül szerezhető be. (lásd 10.3 Vevőszolgálat)

3.11 A felállítás után

- ▶ Húzza le a védőfóliákat. *
- ▶ Tisztítsa meg a készüléket. (lásd 9.2 Berendezés tisztítása)
- ▶ Szükség esetén: fertőtlenítsen a készüléket.
- ▶ Órizzon meg a nyugtát, hogy a szervizelésnél kéznél legyenek a készülék, ill. a forgalmazó adatai.

3.12 Csomagolóanyag kezelése hulladékként



FIGYELMEZTETÉS

A csomagolóanyag és a fóliák fulladásveszélyt jelentenek!

- ▶ Ne hagyja, hogy gyerekek játszanak a csomagolóanyaggal.

A csomagolás újrahasznosított anyagokból készült:

- Hullámlémez/kartonpapír
- Habosított polisztirolból készült alkatrészecskék
- Polietilén fóliák és tasakok
- Polipropilénből készült átkötőszalagok
- Szögelt fakeret polietilén lappal*
- ▶ A csomagolóanyagot vigye egy hivatalos gyűjtőhelyre.

3.13 A készülék csatlakoztatása az áramellátáshoz



FIGYELMEZTETÉS

A sérült készülék vagy hálózati csatlakozóvezeték által okozott áramütés vagy sérülés veszélye!

Életveszély és vágási sérülések. Ha a szállítás során megsérült a készülék vagy a hálózati csatlakozóvezeték, akkor Ön halálos áramütést szenvedhet. Ezenkívül a készülék házának sérült részeinél meg is vághatja magát.

- ▶ A szállítás után ellenőrizze a készüléket és a hálózati csatlakozóvezetékét, hogy nem sérültek-e.
- ▶ Semmiképpen ne helyezze üzembe a készüléket, ha a készülék vagy a hálózati csatlakozóvezeték sérült.
- ▶ Lépjen kapcsolatba a vevőszolgálattal.

A készüléket a külön szállított hálózati csatlakozóvezetékkel lehet az elektromos hálózathoz csatlakoztatni. A hálózati csatlakozóvezeték az egyik végén hűtőkészülék-persellyel, a másik végén pedig egy hálózati dugasszal rendelkezik.

Győződjön meg arról, hogy a következő előfeltételek teljesülnek:

- A készülék és a hálózati csatlakozóvezeték sértetlen.
- A készüléket előírászerűen csatlakoztatták. (lásd 3.7 Hálózati csatlakozóvezeték csatlakoztatása)
- Az elektromos csatlakoztatásra vonatkozó előírásokat betartották. (lásd 3.1 Felállítási feltételek)
- Az előírászerű csatlakoztatás méreteit megismerték és betartották.
- A hálózati feszültség és a frekvencia megfelel a típus-táblán lévő adatoknak.
- Az aljzat előírászerűen van földelve és elektromosan biztosítva van.
- A biztosíték kioldási árama 10 A és 16 A között van.
- A csatlakozóaljzat könnyen hozzáférhető, és nem a készülék mögött van.

FIGYELEM

A szakszerűtlen üzemeltetés miatt fennáll a károsodás veszélye!

A készülék elektromos komponenseinek károsodása.

- ▶ Kizárólag a tartozékként mellékelt hálózati csatlakozóvezetékét használja.

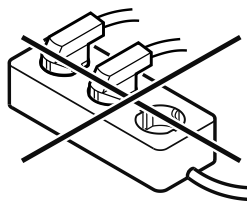


FIGYELMEZTETÉS

A szakszerűtlen csatlakoztatás tűzveszélyt okozhat! Égési sérülések.

A készülék károsodhat.

- ▶ Ne használjon hosszabbító kábelt.
- ▶ Ne használjon elosztólécet.



FIGYELEM

A szakszerűtlen csatlakoztatás anyagi károk veszélyét okozza!

A készülék károsodhat.

- ▶ A készüléket ne csatlakoztassa szigetüzemű inverterre, pl. napelemes berendezésre vagy benzines áramfejlesztőre.

- ▶ Csatlakoztassa a hálózati csatlakozóvezeték hálózati csatlakozódugóját a feszültségellátáshoz. Ügyeljen arra, hogy a hálózati csatlakozódugó szorosan illeszkedjen a csatlakozóaljzatba.

- ▶ A kijelzőn megjelenik a készenlét ikon.
- ▶ Ha 60 másodpercen belül nem végez semmilyen műveletet: A készenlét ikon elhalványul vagy eltűnik.
- ▶ A készülék csatlakoztatva van. Az első üzembe helyezésről lásd a következő fejezetet vagy a használati útmutatót.

4 A Touch & Swipe-kijelző működési módja

A készülékét a Touch & Swipe-kijelzővel kezelheti. A Touch & Swipe-kijelzővel (a továbbiakban kijelző) koppintással vagy húzással választhatja ki a készülékfunkciókat. Ha 10 másodpercig semmilyen műveletre nem kerül sor a kijelzőn, akkor a kijelzés vagy a főlé rendelt menüre, vagy közvetlenül az állapotkijelzésre ugrik vissza.

4.1 Navigáció és az ikonok magyarázata

Az ábrákon a kijelzővel történő navigáció különböző ikonokkal történik. A következő táblázat ezeket az ikonokat ismerteti.

Ikon	Leírás
	Kijelző megérintése rövid ideig: Funkció aktiválása/inaktiválása. Hagyja jóvá a kiválasztást. Nyissa meg az almenüt.
	A kijelző megérintése egy megadott ideig (pl. 3 másodpercig): Funkció vagy érték aktiválása/inaktiválása.
	Húzás jobbra vagy balra: Navigálás a menüben.
	Vissza ikon megérintése rövid ideig: Visszaugrás egy menüsinttel.
	A vissza ikon megérintése 3 másodpercig: Visszaugrás az állapotkijelzésre.
	Vissza ikon megérintése balra fenn rövid ideig: Visszaugrás egy menüsinttel.
	Nyíl órával: Több mint 10 másodpercig tart, amíg a kijelzőn a következő kijelzés megjelenik.
	Nyíl időadattal: A megjelenített ideig tart, amíg a kijelzőn a következő kijelzés megjelenik.
	„Beállítási menü megnyitása” ikon: Navigálás a beállítási menühöz és a beállítás menü megnyitása. Amennyiben szükséges: A beállítási menüben navigálás a kívánt funkcióhoz. (lásd 4.2.1 Beállítási menü megnyitása)
	„Bővített menü” megnyitása ikon: Navigálás a bővített menühöz és a bővített menü megnyitása. Amennyiben szükséges: Navigálás a bővített menüben a kívánt funkcióhoz. (lásd 4.2.2 Bővített menü megnyitása)

Ikon	Leírás
Nincs művelet 10 másodpercen belül	Ha 10 másodpercig semmilyen műveletre nem kerül sor a kijelzőn, akkor a kijelzés vagy a fölé rendelt menüre, vagy közvetlenül az állapotkijelzésre ugrik vissza.

Megjegyzés: A kijelzőt ábrázoló képek angol fogalmakat tartalmaznak.

4.2 Menük

A készülékfunkciók különböző menükben vannak elosztva:

Menü	Leírás
Fő menü	Ha bekapcsolja a készüléket, akkor automatikusan a fő menü jelenik meg. Innen lehet navigálni a legfontosabb készülékfunkciókhoz, a beállítási menühöz és a bővített menühöz.
 Beállítási menü	A beállítási menü további készülékfunkciókat tartalmaz a készülék beállításához.
 Bővített menü	A bővített menü speciális készülékfunkciókat tartalmaz a készülék beállításához. A bővített menühöz a hozzáférés az 1 5 1 számmal van védve.

4.2.1 Beállítási menü megnyitása

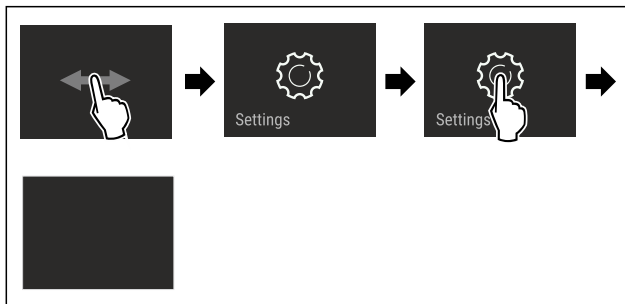
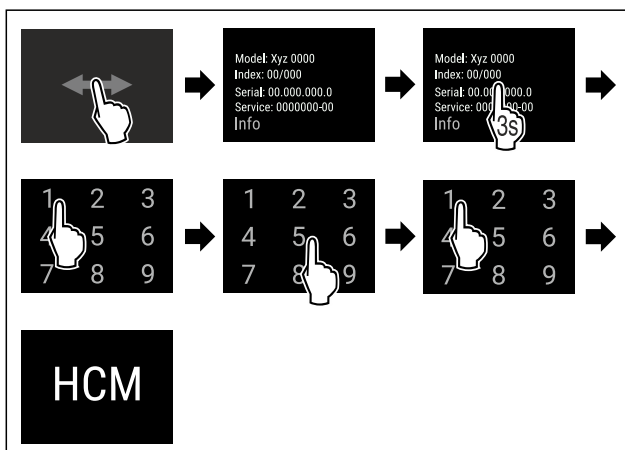


Fig. 43 Példaként szolgáló ábrázolás

- ▶ Hajtsa végre az ábrán szereplő műveleti lépéseket.
- ▶ A beállítási menü megnyílt.
- ▶ Amennyiben szükséges: Navigáljon a kívánt funkcióhoz.

4.2.2 Bővített menü megnyitása



Üzembe helyezés

Fig. 44 Hozzáférés a 151 számmal

- ▶ Hajtsa végre az ábrán szereplő műveleti lépéseket.
- ▷ Megnyitotta a bővített menüt.
- ▶ Amennyiben szükséges: Navigáljon a kívánt funkcióhoz.

4.3 Nyugalmi üzemmód

Ha a kijelzőt 1 percig nem érinti meg, akkor a kijelző nyugalmi üzemmódra vált. Nyugalmi üzemmódban a kijelző fényessége tompa.

4.3.1 Nyugalmi üzemmód befejezése

- ▶ Ujjával érintse meg röviden a képernyőt.
- ▷ A nyugalmi üzemmód befejeződik.

5 Üzembe helyezés

5.1 Készülék bekapcsolása (első üzembe helyezés)

Győződjön meg arról, hogy a következő előfeltételek teljesülnek:

- A készüléket felállította és csatlakoztatta.
- Eltávolította az összes ragasztócsíkot, öntapadós fóliát és védőfóliát, valamint a szállítási biztosításokat.

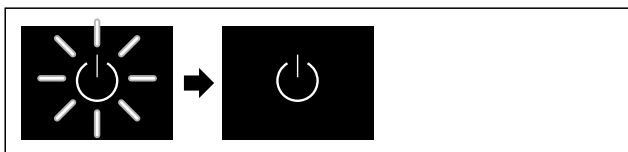


Fig. 45 Példaként szolgáló ábrázolás

- ▶ Villog a készenlét ikon: Várja meg, amíg befejeződik az indítási folyamat.
- ▷ A kijelzőn a készenlét ikonja látható.

Ha a készüléket a gyári beállításokkal szállítják ki, üzembe helyezéskor először a képernyő nyelvét kell kiválasztani, és be kell állítani a dátumot/pontos időt.

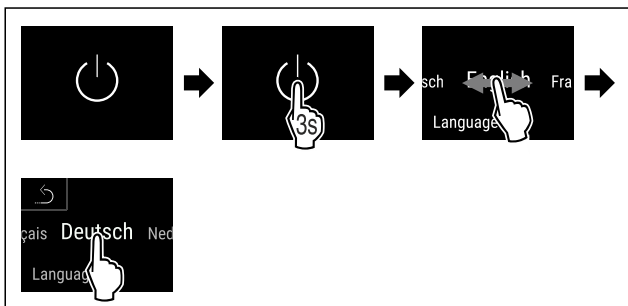


Fig. 46

- ▶ Hajtsa végre az ábrán szereplő műveleti lépéseket.
- ▷ Beállította a nyelvet.

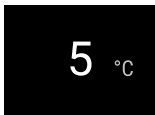


Fig. 47 Állapotjelző

- ▷ A készülék üzemkés, amint megjelenik a hőmérséklet a kijelzőn.
- ▷ A hőmérséklet-kijelző addig villog, míg a hőmérséklet el nem éri a beállított értéket.

5.2 A felszerelések behelyezése

5.2.1 A rögzítőlécek behelyezése

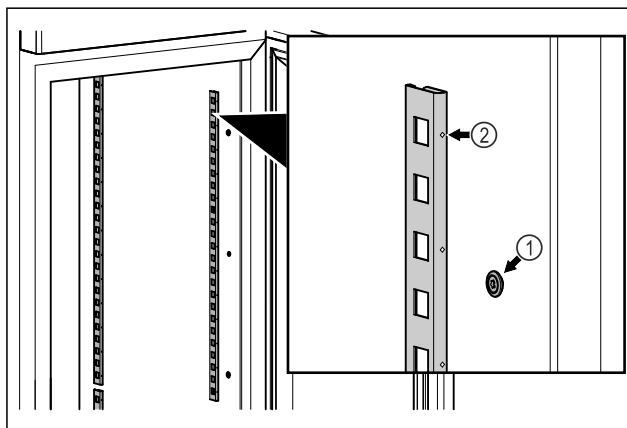


Fig. 48 Példaként szolgáló ábrázolás

- ▶ Akassza be a rögzítőléceket a felfüggesztésbe Fig. 48 (1). A jelölésnek Fig. 48 (2) előrefelé kell néznie.

5.2.2 A tartósín behelyezése

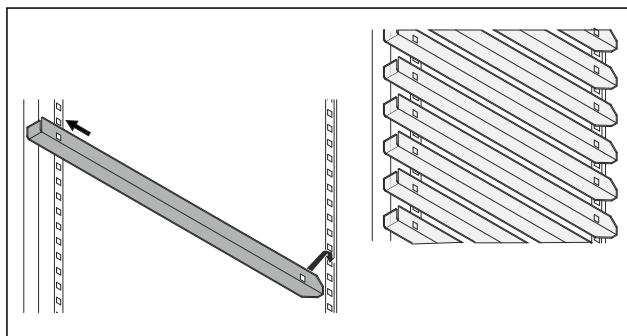


Fig. 49 Példaként szolgáló ábrázolás

- ▶ Tolja be a tartósíneket a hátsó rögzítőlécebe, majd akassza be őket elöl is.

6 Tárolás

6.1 A tárolásra vonatkozó tudnivalók

Megjegyzés

Ezen útmutatások be nem tartása az élelmiszerek megromlásához vezethet.

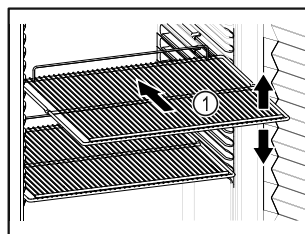



Fig. 50 Példaként szolgáló ábrázolás

Tároláskor vegye figyelembe a következőket:

- ❑ Ha a tárolófelületek Fig. 50 (1) áthelyezhetők, akkor igazítsa be őket a kívánt magasságnak megfelelően.
- ❑ Ügyeljen a maximális befogadóképességre. (lásd 10.1 Műszaki adatok)
- ❑ A készüléket csak azután töltsse fel, miután a tárolási hőmérsékletét elérte (hűtőlánc betartása).

- A hűtött áruk nem érhetnek a hátfalhoz.
 - A hűtött áru nem lóg túl a tárolófelületeken.
 - A folyadékokat zárt edényben tárolja.
 - Nyers húst vagy nyers halat tiszta, zárt edényekbe csomagoljon. Ezzel megakadályozza, hogy a hús vagy a hal más élelmiszerekkel érintkezzen vagy azokra rácsepegjen.
 - Legyen szabad hely a hűtendő élelmiszerek között, hogy a levegő jól tudjon áramolni.
 - A hűtendő áru magassága nem haladhatja meg a rakásolási jelet. 
- Ez a levegő kifogástalan keringése érdekében és a teljes belső tér egyenletes hőmérsékleti eloszlása miatt fontos.

6.2 Tárolási időtartamok

Eltarthatóság tekintetében csomagoláson feltüntetett eltarthatósági idő irányadó.

7 Kezelés

7.1 Kezelő- és kijelzőelemek

A kijelző lehetővé teszi az aktuális készülékállapot, a hőmérséklet-beállítások, a funkciók és beállítások, illetve a riasztások és hibaüzenetek gyors áttekintését.

A kezelés közvetlenül a Touch & Swipe képernyőn végezhető, az ujját elhúzva, illetve a képernyőre koppintva.

Funkciók aktiválhatók és inaktiválhatók, és módosíthatók a beállítási értékek.



Fig. 51 Touch & Swipe kijelző

(1) Állapotjelző

7.1.1 Állapotjelző

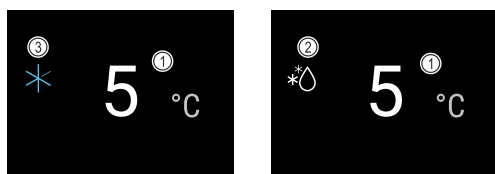


Fig. 52 Állapotjelző

- (1) Hőmérséklet
(2) Leolvasztási folyamat állapota
(3) SuperCool állapota

Az állapotjelző a kiindulási kijelzés.

Középen a hőmérsékletet jelzi ki, míg az alsó részen három ikon látható. Az állapotjelző különböző további kijelzőikonokat jeleníthet meg.

Az állapotjelzőtől indulva lehet navigálni a funkciók és beállítások között.

7.1.2 A kijelző ikonjai

A megjelenő jelzések felvilágosítást adnak a készülék jelenlegi állapotáról.

Ikon	Készülék állapota
	Készenléti ikon A készülék ki van kapcsolva.
	Készenlét ikon (villog) A készülék elindul.
	Hőmérséklet (villog) A készülék még nem érte el a célhőmérsékletet. A készülék a beállított hőmérsékletre hűt.
	A D jelenik meg a kijelzőn A készülék bemutató üzemmódban van.
	Karbantartási kijelzés (sárga) A beállított időtartam lejárt.
	A memória megtelt (sárga) A memória (999 óra) tele van. A legrégebbi adatok mostantól felülíródnak.
	Hiba ikonja (piros) A készülék hibaállapotban van.
	Háttér (kék) Aktív beállítás vagy aktív funkció
	Sáv (növekvő) A beállítás aktiválásához tartsa nyomva 3 másodpercig.
	Sáv (csökkenő) A beállítás deaktiválásához tartsa nyomva 3 másodpercig.

Az állapotjelző ikonjai

7.1.3 Akusztikai jelek

Az alábbi esetekben hangjelzés hallható:

- Ha egy funkciót vagy értéket megerősítenek.
- Ha egy funkciót vagy értéket aktiválható vagy inaktiválható.
- Amint hiba történik.
- Hibaüzenet esetén.

A riasztások hangja a felhasználói menüben be- és kikapcsolható.

7.2 A készülék funkciói

7.2.1 Tudnivalók a készülékfunkciókhoz

A készülékfunkciók gyárilag úgy vannak beállítva, hogy a készülék teljesen üzemképes legyen.

Mielőtt módosítaná, aktiválná vagy kikapcsolná a készülék egyes funkcióit, győződjön meg arról, hogy teljesülnek a következő feltételek:

- ❑ A kijelzés működési módjára vonatkozó leírásokat elolvasta és megértette. (lásd 4 A Touch & Swipe-kijelző működési módja)
- ❑ Megismerte a készülék kezelő- és kijelzőelemeit. (lásd 7.1 Kezelő- és kijelzőelemek)

7.2.2 A készülék be- és kikapcsolása



Ez a funkció a teljes készülék be- és kikapcsolását teszi lehetővé.

A készülék bekapcsolása

Ha nem aktív a bemutató üzemmód:



Fig. 53

- ▶ Hajtsa végre az ábrán szereplő műveleti lépéseket.

Ha aktív a bemutató üzemmód:

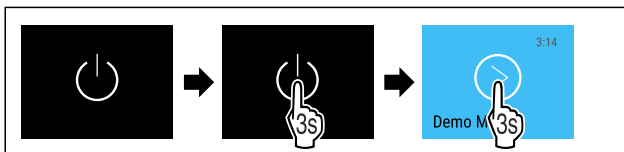


Fig. 54

- ▶ Hajtsa végre az ábrán szereplő műveleti lépéseket.

Megjegyzés

Kapcsolja ki a bemutató üzemmódot a visszaszámlálás lejáta előtt.

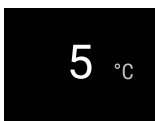


Fig. 55 Állapotjelző

- ▶ A kijelzőn megjelenik a hőmérséklet kijelzése.

Készülék kikapcsolása

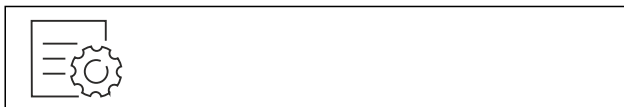


Fig. 56

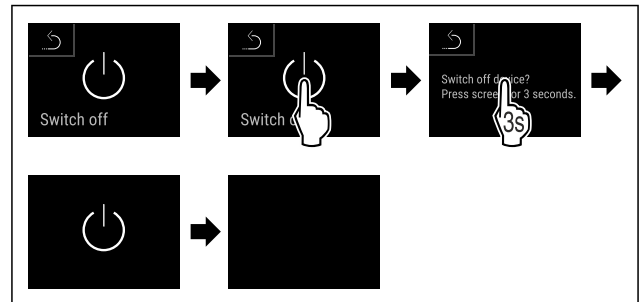


Fig. 57

- ▶ Hajtsa végre az ábrán szereplő műveleti lépéseket.
- ▶ A kijelzőn a készenlét szimbóluma látható.
- ▶ A kijelző kb. 10 perc elteltével automatikusan kikapcsol.

7.2.3 Hőmérséklet



A hőmérséklet a következő tényezőktől függ:

- az ajtónyitás gyakorisága
- az ajtónyitás időtartama
- a felállítási helyiség környezeti hőmérséklete
- a hűtendő élelmiszer fajtája, hőmérséklete és mennyisége

Megjegyzés

A belső tér egyes részein a levegő hőmérséklete eltérhet a kijelzőn mutatott hőmérséklettől.

A hűtött élelmiszerek hosszabb ideig eltarthatók maradnak a megfelelő hőmérsékleten. Így elkerülhető a felesleges kidobás.

A hőmérséklet beállítása

A következő műveleti lépések azt ismertetik, hogyan lehet a hőmérsékletet pl. 5 °C értékről 6 °C értékre növelni.

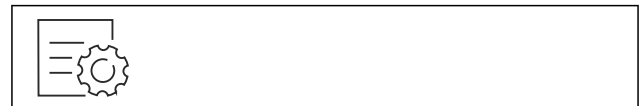


Fig. 58

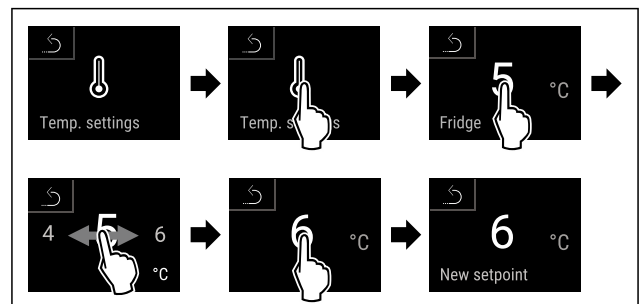


Fig. 59

- ▶ Hajtsa végre az ábrán szereplő műveleti lépéseket.
- ▶ A hőmérséklet be van állítva.

7.2.4 Hőmérséklet-feljegyzés



A készüléknek ez a funkciója kijelzi a beltér minimális és maximális hőmérsékleti értékeit. A feljegyzés automatikusan indul a készülék bekapcsolásakor, egyperces időközzel. Ha eltelik 999 óra (nagyjából 40 nap), a memória betelésére figyelmeztető megjegyzés jelenik meg. Ilyenkor vissza kell állítani a hőmérséklet-feljegyzést.

Megjegyzés

A hőmérséklet-feljegyzést a készülék üzembe helyezését követően, **miután elérte a beállított hőmérsékletet**, állítsa vissza egy alkalommal. (lásd Hőmérséklet-feljegyzés visszaállítása) Ezáltal értelmes értéket fog kijelezni a készülék maximális hőmérsékletként.

Hőmérséklet-feljegyzés kijelzése

A hőmérséklet-feljegyzés a felvétel időtartamát, és az ez idő alatt mért minimális és maximális hőmérsékleti értékeket jelzi ki.



Fig. 60

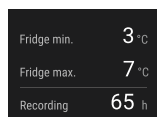


Fig. 61

► Megjelenik az állapotjelző képernyő a hőmérséklet-feljegyzésekkel.

Hőmérséklet-feljegyzés visszaállítása

A kijelzett minimális és maximális hőmérsékleti értékek bármikor visszaállíthatók. Ilyenkor a berendezés törli a kijelzett értékeket, és újraindul a feljegyzés időköze.

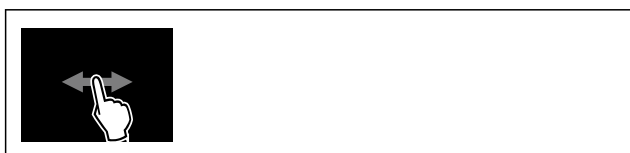


Fig. 62

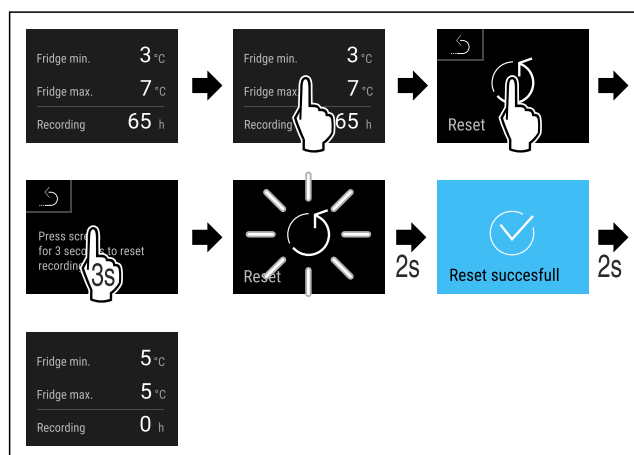


Fig. 63

► Hajtsa végre az ábrán szereplő műveleti lépéseket.
 ► Visszaállította a hőmérséklet-feljegyzést.

7.2.5 Világítás



A készülék belső világítással van ellátva.

Amikor kinyitja a készülék ajtaját, bekapcsol a belső világítás.

Ez a funkció ki is kapcsolható. (lásd Világítás kikapcsolása ajtónyitáskor)

Világítás kikapcsolása ajtónyitáskor



Fig. 64

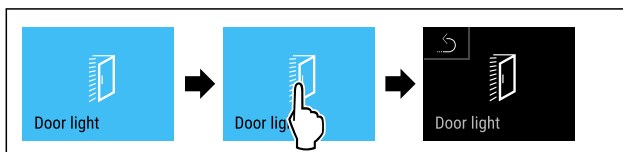


Fig. 65

► Hajtsa végre az ábrán szereplő műveleti lépéseket.
 ► Az ajtónyitáskor működő világítás ki van kapcsolva.

Világítás bekapcsolása ajtónyitáskor

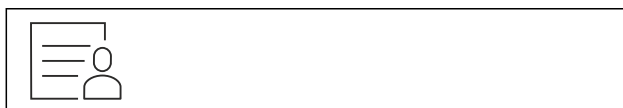


Fig. 66

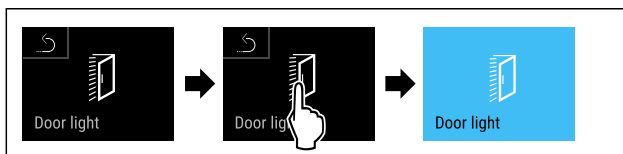


Fig. 67

► Hajtsa végre az ábrán szereplő műveleti lépéseket.
 ► Az ajtónyitáskor működő világítás be van kapcsolva.

7.2.6 Bemutató világítás



Ezzel a funkcióval lehet beállítani a belső világítást.

Az alábbi fényerő-fokozatokat lehet beállítani:

- Ki
- 20%
- 40%
- 60%
- 80%
- 100% (előzetes beállítás)

A világítás beállítása



Fig. 68

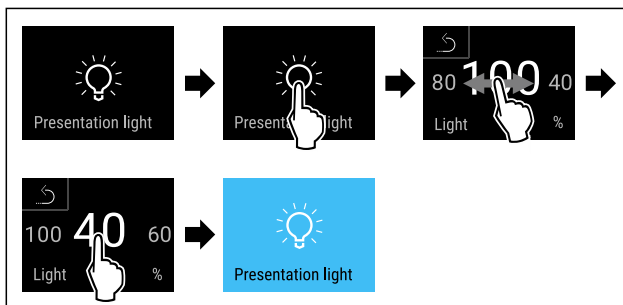


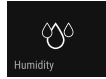
Fig. 69 Példaként szolgáló ábrázolás: Váltás 100 %-ról 40 %-ra

► Hajtsa végre az ábrán szereplő műveleti lépéseket.

Kezelés

▷ A fényerő be van állítva.

7.2.7 HumiditySelect



A készülék páratartalma szabályozható annak függvényében, milyen élelmiszert kíván tárolni benne.

Alkalmazás:

- A magas páratartalom csomagolatlan saláták, zöldségek és gyümölcsök tárolásához felel meg.
- Az alacsony páratartalom száraz vagy becsomagolt élelmiszerek (pl. tejtermékek, húsárak, hentesárak, halak) tárolásához felel meg. Itt viszonylag száraz tárolási klíma alakul ki.

Az alábbi fokozatok állíthatók be:

- Standard (alacsony)
- Közepes
- Magas

A levegő páratartalmának növelése a készülék belsejében



Fig. 70

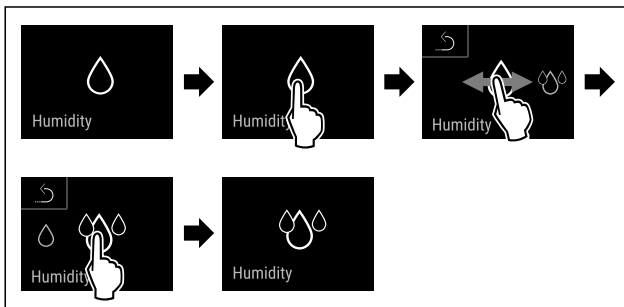


Fig. 71

- ▶ Hajtsa végre az ábrán szereplő műveleti lépéseket.
- ▷ A levegő páratartalma növekszik a készülék belsejében.

A levegő páratartalmának Standard értékre állítása a készülék belsejében

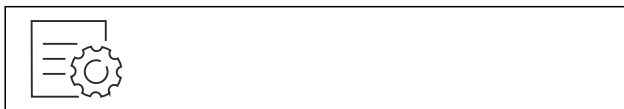


Fig. 72

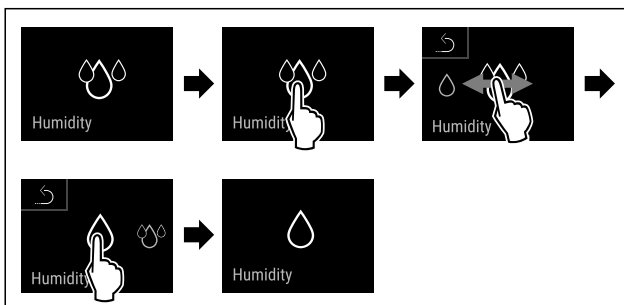


Fig. 73

- ▶ Hajtsa végre az ábrán szereplő műveleti lépéseket.
- ▷ A levegő páratartalma csökken a készülék belsejében.

7.2.8 Kijelzőzár



Ez a beállítás megakadályozza a készülék véletlen kezelését.

Alkalmazás:

- A beállítások és funkciók nem kívánt módosításának megakadályozása.
- A készülék nem kívánt kikapcsolásának megakadályozása.
- A hőmérséklet nem kívánt módosításának megakadályozása.

Kijelzőzár aktiválása



Fig. 74

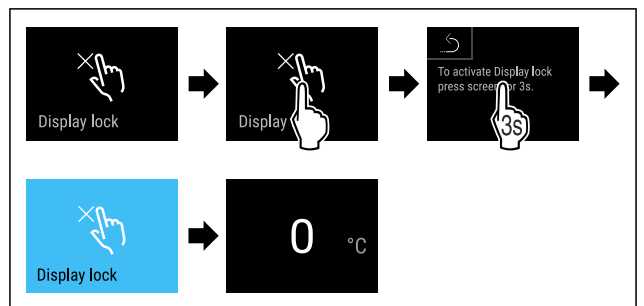


Fig. 75

- ▶ Hajtsa végre az ábrán szereplő műveleti lépéseket.
- ▷ Aktiválta a kijelző-zárolást.
- ▷ Megjelenik az állapotjelző.

Kijelző-zárolás inaktíválása

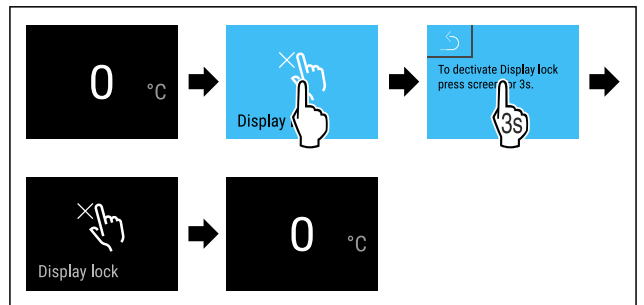


Fig. 76

- ▶ Hajtsa végre az ábrán szereplő műveleti lépéseket.
- ▷ Inaktíválta a kijelző-zárolást.
- ▷ Megjelenik az állapotjelző.

7.2.9 Hozzáférési kódok

Egyes funkciókhoz hozzáférési kódok tartoznak. A következők csak a megfelelő hozzáférési kód megadása után használhatók:

- Kijelzőzár*

7.2.10 Karbantartási időköz emléktetője



Beállítható az időszak, amikor a készüléknek emléktetőnie kell a karbantartásra.

A következő értékek állíthatók be:

- 7 nap
- 14 nap
- 30 nap
- 60 nap
- 90 nap
- 180 nap
- 360 nap
- 720 nap
- 1080 nap
- Ki

Karbantartási időköz emlékeztetőjének beállítása

A következő műveleti lépések azt ismertetik, hogyan kell beállítani a karbantartási emlékeztető időközét.



Fig. 77

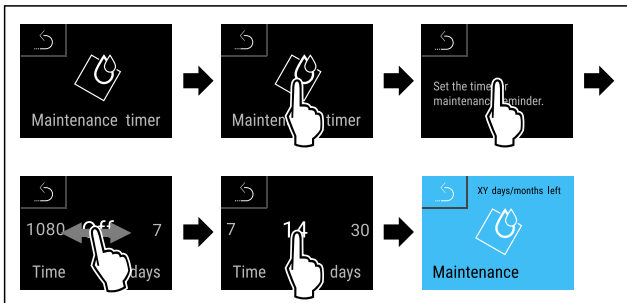


Fig. 78

- ▶ Hajtsa végre az ábrán szereplő műveleti lépéseket.
- ▶ Beállította az időszakot, amikor a készüléknek emlékeztetnie kell a karbantartásra.
- ▶ A fennmaradó idő jelenik meg.

7.2.11 Nyelv



Ezzel a beállítással állítható be a kijelző nyelve.

Nyelv beállítása



Fig. 79

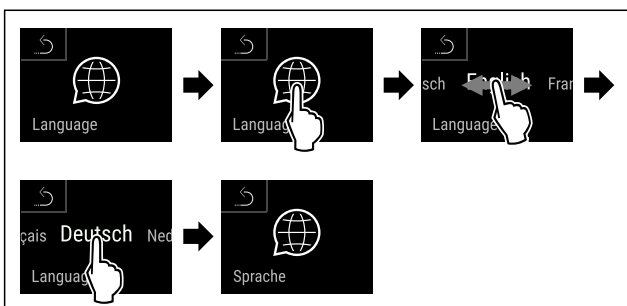
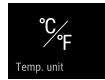


Fig. 80

- ▶ Hajtsa végre az ábrán szereplő műveleti lépéseket.
- ▶ A kiválasztott nyelvet beállította.

7.2.12 Hőmérséklet mértékegysége



Ezzel a funkcióval lehet beállítani a hőmérséklet mértékegységét. A hőmérséklet mértékegységeként a Celsius-fok vagy a Fahrenheit-fok állítható be.

Hőmérséklet mértékegységének beállítása

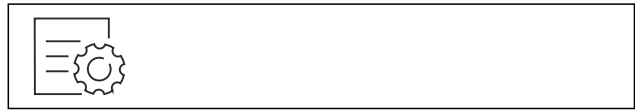


Fig. 81

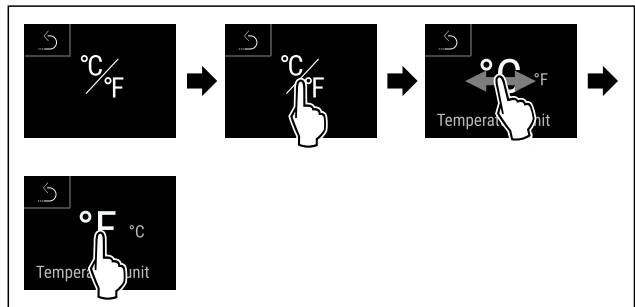


Fig. 83 Példaként szolgáló ábrázolás: Átváltás Celsius-fokról Fahrenheit-fokra.

- ▶ Hajtsa végre az ábrán szereplő műveleti lépéseket.
- ▶ Beállította a hőmérséklet mértékegységét.

7.2.13 WLAN-kapcsolat



Megjegyzés

A Liebherr SmartMonitoring Dashboard lehetőség nem minden országban áll rendelkezésre. Ellenőrizze a QR-kód beolvasásával a típus megadása révén, hogy rendelkezésre áll-e.

Megjegyzés

A Liebherr SmartMonitoring Dashboard használatának a <https://smartmonitoring.liebherr.com> webcímen keresztüli használatának előfeltétele a SmartModule és az üzleti MyLiebherr-fiók. Az online üzembe helyezés során közvetlenül a meglévő bejelentkezési adataival jelentkezhet be, vagy új felhasználóként regisztrálva üzleti fiókot hozhat létre.

Ez a beállítás vezeték nélküli összeköttetést létesít a készülék és az internet között. A kapcsolatot a SmartModule vezérli. A készülék a böngésző alapú Liebherr SmartMonitoring Dashboard felületen keresztül csatlakoztatható, a vezérlésre, kezelésre és felügyeletre bővített opciók és egyedi lehetőségek állnak rendelkezésre.

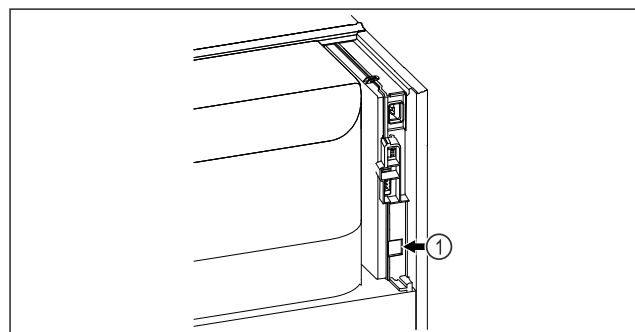


Fig. 84

Kezelés

Győződjön meg arról, hogy a következő előfeltételek teljesülnek:

- ❑ A SmartModule Fig. 84 (1) be van helyezve.

Kapcsolat létrehozása

A SmartModule üzembe helyezését és beállítását online hajtja végre a [Liebherr SmartMonitoring Dashboard](#) felületen keresztül az internetre csatlakozó végkészülékén.



Fig. 85

- ▶ Nyissa meg a [Liebherr SmartMonitoring Dashboard](#) oldalt. (lásd Fig. 85)

A hűtő- és fagyasztókészüléken:



Fig. 86



Fig. 87

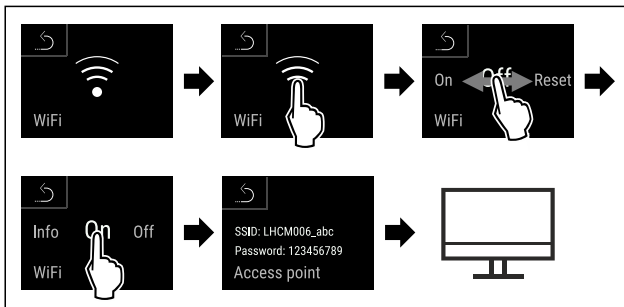


Fig. 88

- ▶ Hajtja végre az ábrán szereplő műveleti lépéseket.
- ▶ Folytassa a beállítási folyamatot az internetre csatlakozó végkészülékén: [Liebherr SmartMonitoring Dashboard](#)

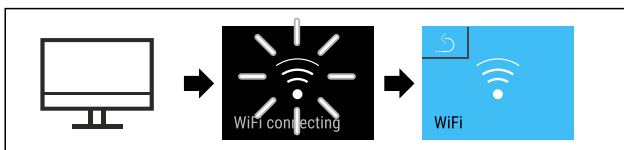


Fig. 89

- ▶ Hajtja végre az ábrán szereplő műveleti lépéseket.
- ▶ A kapcsolat létrejön: Megjelenik a WiFi connecting kijelzés. Az ikon pulzál.
- ▶ Kövesse a [Liebherr SmartMonitoring Dashboard](#) felületén megjelenő utasításokat.
- ▶ A kapcsolat létrejött.

Kapcsolat bontása



Fig. 90

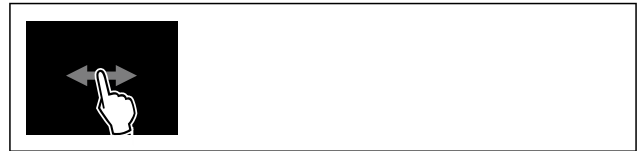


Fig. 91

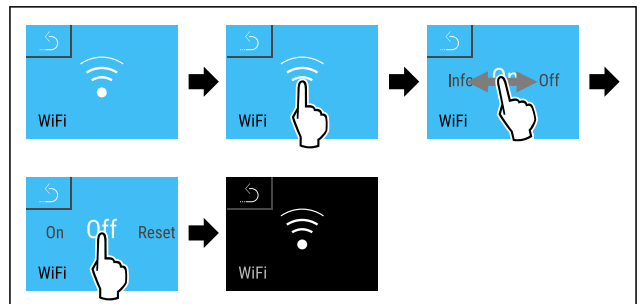


Fig. 92

- ▶ Hajtja végre az ábrán szereplő műveleti lépéseket.
- ▶ A kapcsolat meg van szakítva.

Kapcsolat visszaállítása

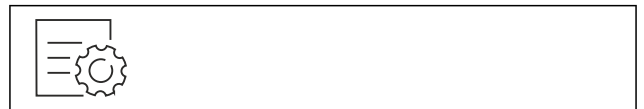


Fig. 93



Fig. 94

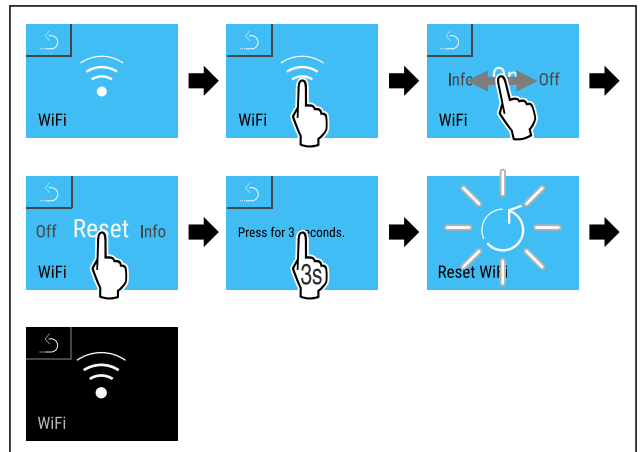


Fig. 95

- ▶ Hajtja végre az ábrán szereplő műveleti lépéseket.
- ▶ A WiFi beállítások visszaállnak a kiszállításkor érvényes állapotba.

7.2.14 Vezetékes internetkapcsolat



Megjegyzés

A Liebherr SmartMonitoring Dashboard lehetőség nem minden országban áll rendelkezésre. Ellenőrizze a QR-kód beolvasásával a típus megadása révén, hogy rendelkezésre áll-e.

Megjegyzés

A Liebherr SmartMonitoring Dashboard használatának a <https://smartmonitoring.liebherr.com> webcímen keresztüli használatának előfeltétele a SmartModule és az üzleti MyLiebherr-fiók. Az online üzembe helyezés során közvetlenül a meglévő bejelentkezési adataival jelentkezhet be, vagy új felhasználóként regisztrálva üzleti fiókot hozhat létre.

Ez a beállítás kábeles összeköttetést létesít a készülék és az internet között. A kapcsolatot a SmartModule vezérli. A készülék a böngésző alapú [Liebherr SmartMonitoring Dashboard](#) felületen keresztül csatlakoztatható, a vezérlésre, kezelésre és felügyeletre bővített opciók és egyedi lehetőségek állnak rendelkezésre.

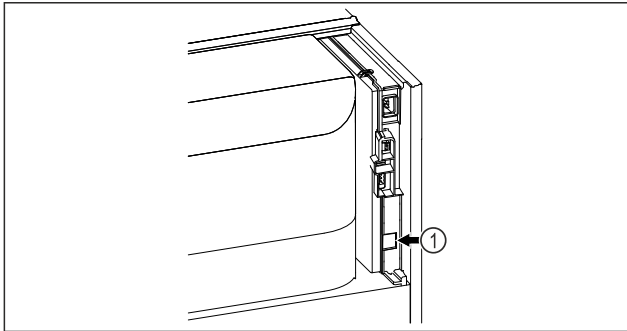


Fig. 96

Győződjön meg arról, hogy a következő előfeltételek teljesülnek:

- ☐ A SmartModule Fig. 96 (1) be van helyezve.
- ☐ A hálózati kábel csatlakoztatva van.
- ☐ A hálózat csatlakoztatva van az internetre.

Kapcsolat létrehozása

A SmartModule üzembe helyezését és beállítását online hajtsa végre a [Liebherr SmartMonitoring Dashboard](#) felületen keresztül az internetre csatlakozó végkészüléken.



Fig. 97

- ▶ Nyissa meg a [Liebherr SmartMonitoring Dashboard](#) oldalt. (lásd Fig. 97)

A hűtő- és fagyasztókészüléken:

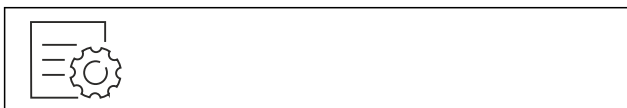


Fig. 98

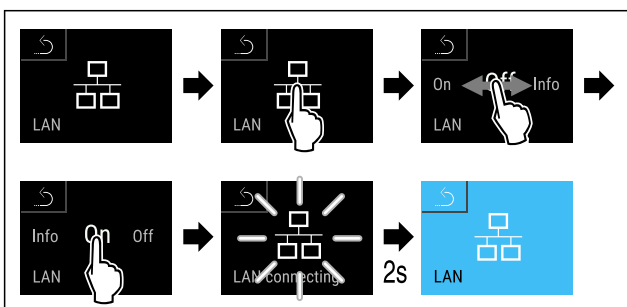


Fig. 99

- ▶ Hajtsa végre az ábrán szereplő műveleti lépéseket.

- ▶ A kapcsolat létrejön: Megjelenik a LAN connecting kijelzés. Az ikon pulzál.
- ▶ Kövesse a [Liebherr SmartMonitoring Dashboard](#) felületén megjelenő utasításokat.
- ▶ A kapcsolat létrejött.

Kapcsolat bontása



Fig. 100

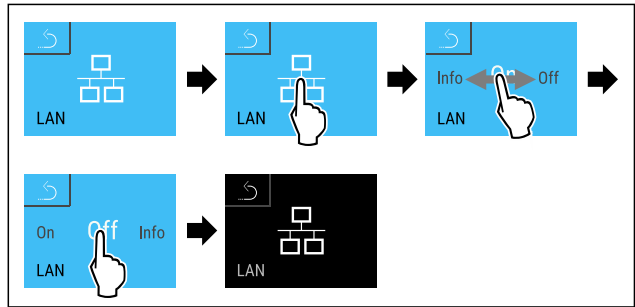


Fig. 101

- ▶ Hajtsa végre az ábrán szereplő műveleti lépéseket.
- ▶ A kapcsolat meg van szakítva.



7.2.15 Készülékinformáció

Ezzel a funkcióval jeleníthető meg a készülék modellneve, indexe, sorozatszáma és szervizszáma. A készülékinformációkra akkor van szüksége, ha kapcsolatba lép az ügyfélszolgálattal. (lásd 10.3 Vevőszolgálat)

Ezzel a funkcióval nyithatja meg a kibővített menüt. (lásd 4 A Touch & Swipe-kijelző működési módja)

Készülékinformációk megjelenítése



Fig. 102

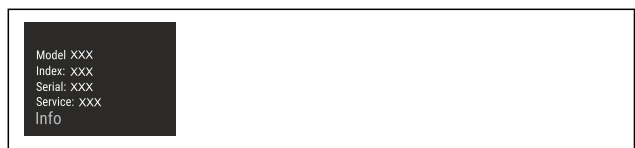
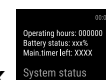


Fig. 103

- ▶ Hajtsa végre az ábrán szereplő műveleti lépéseket.
- ▶ A kijelzőn a készülékinformációk láthatók.



7.2.16 Üzemórak

Ez a kijelzés a készülék üzemóráit mutatja.

Üzemórak kijelzése



Fig. 104



Fig. 105

► Megjelennek az üzemórák.



7.2.17 Szoftver

Ezzel a funkcióval jeleníthető meg a készülék szoftververziója.

Szoftververzió kijelzése



Fig. 106



Fig. 107

- Hajtsa végre az ábrán szereplő műveleti lépéseket.
- A kijelzőn a szoftververzió látható.

7.2.18 Leolvasztás



A készülék normál üzemen automatikusan elvégzi a leolvasztást.

Alkalmazás:

- Ha erősen eljegesedett a készülék belső tere, akkor manuálisan elindítható az automatikus leolvasztási funkció.

Az automatikus leolvasztás manuális indítása



Fig. 108

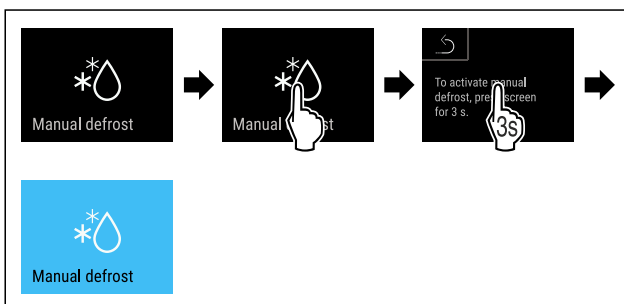


Fig. 109

- Hajtsa végre az ábrán szereplő műveleti lépéseket.
- Elindult az automatikus leolvasztás. Miután befejeződött a leolvasztás, a készülék automatikusan visszakapcsol normál üzemmódba.

Megjegyzés

Ha az automatikus leolvasztás többszöri elindítása után még mindig jég található a belső térben, olvassza le a készüléket kézi működtetéssel. (lásd 9.1 A készülék leolvasztása)

A manuálisan elindított leolvasztás megszakítása

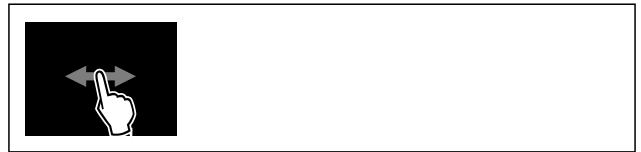


Fig. 110

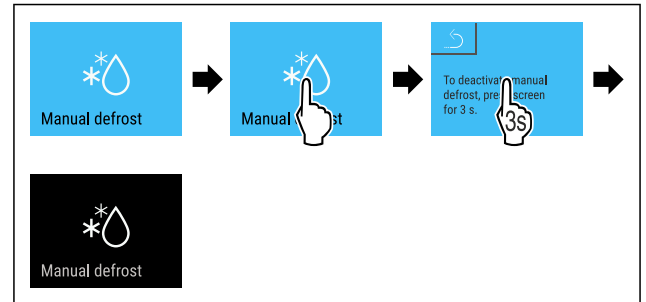


Fig. 111

- Hajtsa végre az ábrán szereplő műveleti lépéseket.
- Megszakította a manuálisan elindított leolvasztást. A készülék visszakapcsol normál üzemmódba.

7.2.19 Ajtóriasztás



Ezzel a funkcióval lehet aktiválni vagy inaktíválni az ajtóriasztót. Az ajtóriasztás akkor hallható, ha túl hosszú ideig nyitva maradt az ajtó. Az ajtóriasztás kiszállításkor aktív. Beállíthatja, hogy mennyi ideig kell nyitva lennie az ajtónak az ajtóriasztás megszólalása előtt.

A következő értékek állíthatók be:

- 15 másodperc
- 30 másodperc
- 60 másodperc
- 90 másodperc
- 120 másodperc
- 150 másodperc
- 180 másodperc
- Ki

Ajtóriasztás beállítása

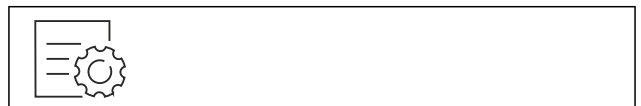


Fig. 112

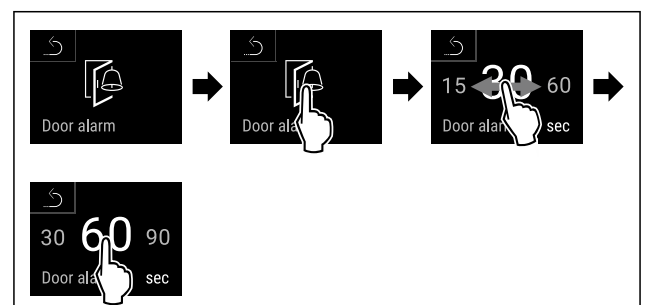


Fig. 114 Példaként szolgáló ábrázolás: Módosítsa az ajtóriasztást 30 másodpercről 60 másodpercre.

- ▶ Hajtsa végre az ábrán szereplő műveleti lépéseket.
- ▷ Az ajtóriasztás be van állítva.

Ajtóriasztás inaktíválása



Fig. 115

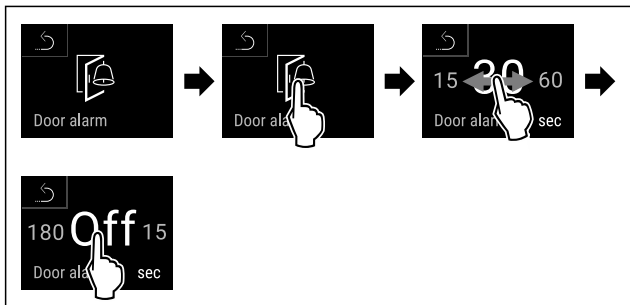


Fig. 116

- ▶ Hajtsa végre az ábrán szereplő műveleti lépéseket.
- ▷ Az ajtóriasztás inaktív.

7.2.20 Fényriasztás



Ez a beállítás a riasztások vizuális megjelenítését teszi lehetővé a készülék villogó megvilágításával.

A fényriasztás aktiválása



Fig. 117

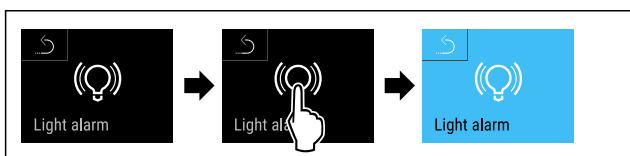


Fig. 118

- ▶ Hajtsa végre az ábrán szereplő műveleti lépéseket.
- ▷ A fényriasztás aktív.

A fényriasztás kikapcsolása

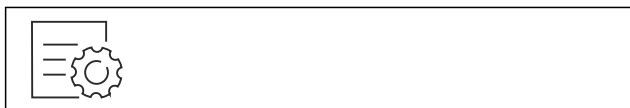


Fig. 119

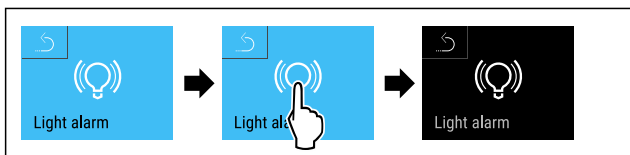
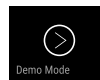


Fig. 120

- ▶ Hajtsa végre az ábrán szereplő műveleti lépéseket.
- ▷ A fényriasztás inaktív.

7.2.21 Bemutató üzemmód



A bemutató üzemmód egy speciális funkció, mely a forgalmazók számára készült, akik a készülék funkcióit kívánják bemutatni. Ha aktiválja a bemutató funkciót, akkor az összes hűtéstechnikai funkció kikapcsol.

Ha bekapcsolja a készüléket, és az állapotjelzőn „D” betű jelenik meg, akkor már aktív a bemutató üzemmód.

Ha aktiválja, majd ismét kikapcsolja a bemutató üzemmódot, akkor visszaállítja a készülék gyári beállításait. (lásd 7.2.22 Gyári beállítások visszaállítása)

Bemutató üzemmód bekapcsolása

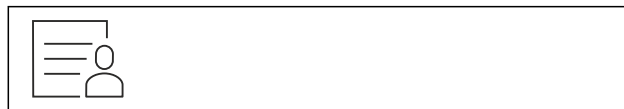


Fig. 121

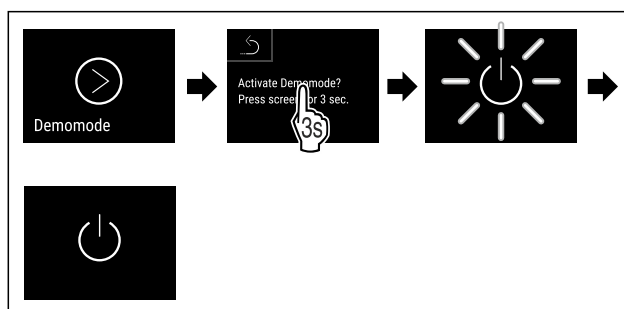


Fig. 122

- ▶ Hajtsa végre az ábrán szereplő műveleti lépéseket.
- ▷ Aktiválta a bemutató üzemmódot.
- ▷ A készülék ki van kapcsolva.
- ▶ Kapcsolja be a készüléket. (lásd 5.1 Készülék bekapcsolása (első üzembe helyezés))
- ▷ Az állapotjelzőn „D” betű látható.

Bemutató üzemmód kikapcsolása



Fig. 123

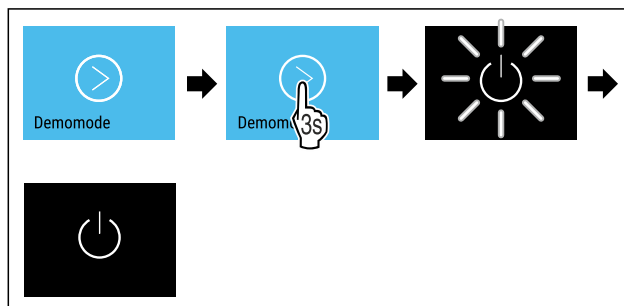


Fig. 124

- ▶ Hajtsa végre az ábrán szereplő műveleti lépéseket.
- ▷ Kikapcsolta a bemutató üzemmódot.
- ▷ A készülék ki van kapcsolva.
- ▶ Kapcsolja be a készüléket. (lásd 5.1 Készülék bekapcsolása (első üzembe helyezés))
- ▷ A készülék vissza van állítva a gyári beállításokra.

7.2.22 Gyári beállítások visszaállítása



Ezzel a funkcióval az összes beállítást visszaállítja a gyári beállításokra. Az Ön által eddig elvégzett összes beállítás visszaáll az eredeti beállításra.

Visszaállítás végrehajtása



Fig. 125

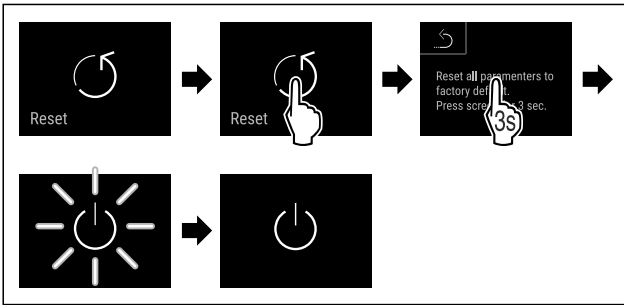


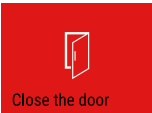


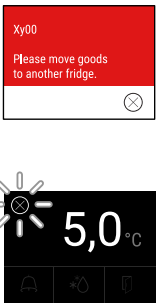
Fig. 126


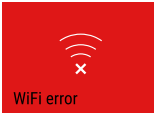
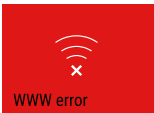

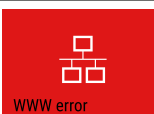
- ▶ Hajtsa végre az ábrán szereplő műveleti lépéseket.
- ▶ Visszaállította a készüléket.
- ▶ A készülék ki van kapcsolva.
- ▶ Indítsa újra a készüléket. (lásd 5.1 Készülék bekapcsolása (első üzembe helyezés))

7.3 Üzenetek

7.3.1 Figyelmeztetések



A figyelmeztetéseket hangjelzés jelzi, illetve látható ikon mutatja a kijelzőn. A hangjelzés egyre erősödik és hangosabbá válik, amíg az üzenet nem nyugtázzák.

Üzenet (piros)	Ok	Elhárítás
 <p>Nyitva van az ajtó</p>	<p>Az üzenet akkor jelenik meg, ha túl hosszú ideig nyitva maradt az ajtó.</p>	<p>Csukja be az ajtót. Koppintson röviden. A riasztás befejeződik. Megjegyzés Az üzenet megjelenítésének időtartama állítható. (lásd 7.2.19 Ajtóriasztás)</p>
 <p>Hőmérsékleti riasztás</p>	<p>Az üzenet akkor jelenik meg, ha a hőmérséklet nem felel meg a beállított hőmérsékletnek. A hőmérsékleti eltérések az alábbi okokra lehetnek visszavezethetők: Meleg élelmiszert tett be. Az élelmiszerek átrendezése és kivétele során túl sok meleg levegő áramlott be. Hosszabb áramszünet volt.</p>	<p>Koppintson röviden. Megjelennek a hibára és a készülék állapotára vonatkozó információk. Koppintson röviden. Megjelenik a legmelegebb/leghidegebb hőmérséklet, a dátum és a pontos idő. Koppintson röviden. Megjelenik az állapotjelző képernyő. Amíg el nem éri a beállított értéket, pirosan villog az aktuális hőmérséklet és a riasztás ikonja. Ellenőrizze a hűtött termék minőségét.</p>
 <p>Hiba</p>	<p>A készülék meghibásodott, készülékhiba áll fenn, vagy a készülék valamelyik alkotóeleme meghibásodott.</p>	<p>Helyezze át a hűtendő árukat. Koppintson röviden. Megjelenik a hibakód (pl. BT021). Koppintson röviden. Ha elérhető, akkor további hibakód jelenik meg vagy Megjelenik az állapotjelző képernyő villogó hibaikkal. Ha elhúzza az ujját a képernyőn, vagy rákoppint, újra megjeleníthető(k) a hibakód(ok). Jegyezze fel a hibakód(oka)t, és forduljon a vevőszolgálathoz. (lásd 10.3 Vevőszolgálat)</p> 

Üzenet (piros)	Ok	Elhárítás
 <p>Power failure</p> <p>Áramszünet</p>	Ez az üzenet akkor jelenik meg, ha megszakadt az áramellátás.	<p>Koppintson röviden.</p> <p>Megjelenik az elem töltöttségi állapota, a hibára és a készülék állapotára vonatkozó információk</p> <p>Koppintson röviden.</p> <p>A legmagasabb hőmérséklet és az áramkimaradások időszaka kijelzésre kerül.</p> <p>Koppintson röviden.</p> <p>Megjelenik az állapotjelző képernyő.</p> <p>Amíg el nem éri a beállított értéket, pirosan villog az aktuális hőmérséklet és a riasztás ikonja.</p> <p>Ellenőrizze a hűtött termék minőségét.</p>
 <p>WiFi error</p> <p>WLAN-hiba</p>	A WLAN-kapcsolat megszakadt.	<p>Ellenőrizze a kapcsolatot.</p> <p>Koppintson röviden.</p> <p>A riasztás befejeződik.</p>
 <p>WWW error</p> <p>WWW-hiba WLAN</p>	Az üzenet akkor jelenik meg, ha az internetkapcsolat a WLAN-on keresztül jött létre.	<p>Ellenőrizze a kapcsolatot.</p> <p>Koppintson röviden.</p> <p>A riasztás befejeződik.</p>
 <p>LAN error</p> <p>LAN-hiba</p>	A LAN-kapcsolat megszakadt.	<p>Ellenőrizze a kapcsolatot és a hálózati kábelt.</p> <p>Koppintson röviden.</p> <p>A riasztás befejeződik.</p>
 <p>WWW error</p> <p>WWW-hiba LAN</p>	Az üzenet akkor jelenik meg, ha az internetkapcsolat a LAN-on keresztül jött létre.	<p>Ellenőrizze a kapcsolatot.</p> <p>Koppintson röviden.</p> <p>A riasztás befejeződik.</p>

7.3.2 Emlékeztetők

Az emlékeztetők akkor jelennek meg, ha valaminek az elvégzésére szólít fel a rendszer. Ezeket hangjelzés jelzi, illetve látható ikon mutatja a kijelzőn. A jóváhagyó gomb megnyomásával nyugtázza az üzenetet.

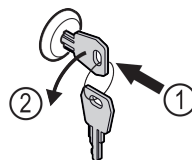
Üzenet (sárga)	Ok	Elhárítás
 <p>Maintenance</p> <p>Karbantartási emlékeztető</p>	Az üzenet akkor jelenik meg, ha a beállított karbantartási időköz időzítője lejárt.	<p>Koppintson röviden.</p> <p>Az emlékeztető befejeződik.</p> <p>Megjegyzés</p> <p>A karbantartási időköz beállítható (lásd 7.2.10 Karbantartási időköz emlékeztetője).</p>
 <p>Min./max. memory</p> <p>Felvétel-emlékeztető</p>	Az üzenet akkor jelenik meg, ha a hőmérséklet rögzítés tárhelye (999 óra) megtelt.	<p>Koppintson röviden.</p> <p>Az emlékeztető befejeződik.</p> <p>A legrégebbi adatok felülíródnak.</p> <p>Megjegyzés</p> <p>A hőmérséklet rögzítése visszaállítható. (lásd 7.2.4 Hőmérséklet-feljegyzés)</p>

8 Felszereltség

8.1 Biztonsági zár

A készülék ajtaján elhelyezett zár biztonsági mechanizmussal van ellátva.

8.1.1 A készülék lezárása



Karbantartás

Fig. 127 Példaként szolgáló ábrázolás

- ▶ Dugja be a kulcsot.
- ▶ Forgassa el a kulcsot 90°-kal az óramutató járásával ellenkező irányba.
- ▶ A készülék le van zárva.

8.1.2 A készülék felnyitása

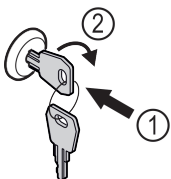


Fig. 128 Példaként szolgáló ábrázolás

- ▶ Dugja be a kulcsot Fig. 128 (1).
- ▶ Forgassa el a kulcsot 90°-kal az óramutató járásával meggegyező irányba Fig. 128 (2).
- ▶ A készülék lezárása ki van oldva.

9 Karbantartás

9.1 A készülék leolvasztása



FIGYELMEZTETÉS

A készülék szakszerűtlen olvasztása! Sérülés és rongálódás veszélye.

- ▶ A leolvasztási folyamat felgyorsítására ne használjon a gyártó által ajánlottaktól eltérő mechanikus berendezést vagy egyéb eszközt.
- ▶ Ne használjon elektromos fűtő- vagy gőzsugaras tisztító-készülékeket, nyílt lángot vagy leolvasztó sprayt.
- ▶ Ne szedje le a jeget éles tárgyakkal.

A leolvasztás automatikusan zajlik. Az olvadékvíz a lefolyónyíláson keresztül távozik, és gőzzé alakul.

A készülék működőképességének fenntartása érdekében azt javasoljuk, végezzen leolvasztást, ha sok jég képződik. A belső tér eljegesedésére nézve a felállítás helye (pl. magas páratartalom), a készülék beállításai és a helytelen felhasználói szokások lényegi jelentőségűek.

Ha az automatikus leolvasztási ciklus nem elegendő:

- ▶ Kézzel indítsa el az automatikus leolvasztást. (lásd 7.2.18 Leolvasztás)

Ha a probléma továbbra is fennáll, végezze el a készülék kézi leolvasztását:

- ▶ Kapcsolja ki a készüléket. (lásd 7.2.2 A készülék be- és kikapcsolása)
- ▶ Húzza ki a hálózati csatlakozót.
- ▶ Helyezze át a hűtendő árukat.
- ▶ A leolvasztási folyamat idejére hagyja nyitva a készülék ajtaját.
- ▶ A visszamaradt olvadó vizet ronggyal törölje ki, és tisztítsa meg a leeresztő nyílást és a készüléket.

9.2 Berendezés tisztítása

9.2.1 Előkészületek



FIGYELMEZTETÉS

A feszültség alatt álló alkatrészek miatt rövidzárlat veszélye áll fenn!

Áramütést szenvedhet, vagy károsodhat az elektronika.

- ▶ **Kapcsolja ki a készüléket.**
- ▶ Húzza ki a hálózati csatlakozódugót, vagy kapcsolja le a biztosítékot.



FIGYELMEZTETÉS

Tűzveszély

- ▶ A hűtőkör ne sérüljön.

- ▶ Ürítse ki a készüléket.
- ▶ Húzza ki a hálózati csatlakozódugót.
- ▶ Tartsa be a készülék szállítására vonatkozó utasításokat.

9.2.2 A ház tisztítása

FIGYELEM

Szakszerűtlen tisztítás!

A készülék károsodhat.

- ▶ Kizárólag puha tisztítókendőt és semleges pH-értékű általános tisztítószer használjon.
- ▶ Ne használjon súroló vagy dörzsölő szivacsot, illetve acélgyapjút.
- ▶ Ne használjon éles, súroló, homok-, klorid- vagy savtartalmú tisztítószer.



FIGYELMEZTETÉS

A forró gőz sérülést és rongálódást okoz!

A forró gőz égési sérüléseket okozhat és károsíthatja a felületeket.

- ▶ Ne használjon gőzsugaras tisztítóberendezést!

FIGYELEM

A rövidzárlat károkat okozhat!

- ▶ A készülék tisztításakor ügyeljen arra, hogy a tisztításhoz használt víz ne hatoljon be az elektromos alkatrészekbe.

- ▶ Törölje le a házat puha és tiszta ronggyal. Erős szennyeződés esetén használjon langyos vizet és semleges tisztítószer. Az üvegfelületek emellett ablaktisztító szerrel is tisztíthatók.
- ▶ A cseppfolyósító spirált évente tisztítsa meg. A cseppfolyósító spirál tisztításának elmulasztása jelentősen csökkenti a készülék hatékonyságát.

9.2.3 A porszűrő tisztítása

A porszűrő a készülék felső oldalán található. Legalább évente kétszer tisztítsa meg a porszűrőt.

- ▶ Húzza ki a hálózati csatlakozót.

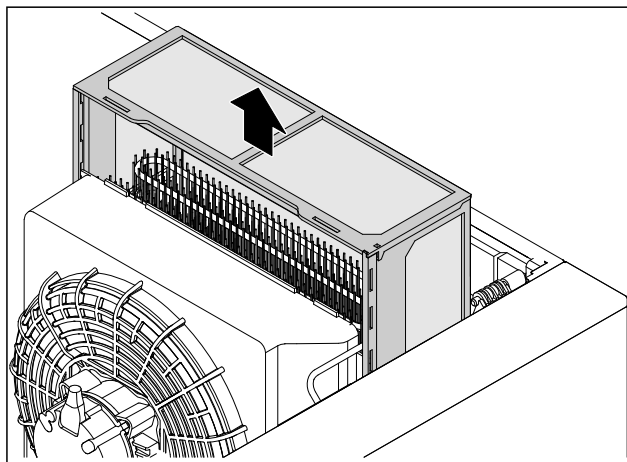


Fig. 129

- ▶ Felfelé húzza ki a porszűrőt.
- ▶ Tisztítsa meg vízzel és mosószerezellel a porszűrőt.
- ▶ Helyezze be a porszűrőt.

9.2.4 A beltér tisztítása



FIGYELMEZTETÉS

A feszültség alatt álló alkatrészek miatt rövidzárlat veszélye áll fenn!

Áramütést szenvedhet, vagy károsodhat az elektronika.

▶ **Kapcsolja ki a készüléket.**

▶ Húzza ki a hálózati csatlakozódugót, vagy kapcsolja le a biztosítékot.



FIGYELMEZTETÉS

A forró gőz sérülést és rongálódást okoz!

A forró gőz égési sérüléseket okozhat és károsíthatja a felületeket.

▶ Ne használjon gőzsugaras tisztítóberendezést!

FIGYELEM

Szakszerűtlen tisztítás!

A készülék károsodhat.

▶ Kizárólag puha tisztítókendőt és semleges pH-értékű általános tisztítószeret használjon.

▶ Ne használjon súroló vagy dörzsölő szivacsot, illetve acélgyapjút.

▶ Ne használjon éles, súroló, homok-, klorid- vagy savtartalmú tisztítószeret.

Megjegyzés

▶ Olvadt víz lefolyó (lásd 2.2 A készülék és a felszereltség áttekintése) : távolítsa el a lerakódásokat egy vékony eszközzel, például egy vattapálcikával.

Megjegyzés

A készülék belső oldalán található típustáblát ne sértse meg, és ne távolítsa el. A típustábla fontos a vevőszolgálat számára. (lásd 10.3 Vevőszolgálat)

▶ Nyissa ki az ajtót.

▶ Ürítse ki a készüléket.

▶ A belső teret és a felszereléshez tartozó részeket és a külső falakat langyos vízzel és öblítőszerrel tisztítsa meg. Ne használjon homok- vagy savtartalmú tisztítószeret, ill. vegyi oldószereket.

9.2.5 A tisztítás után

▶ Törölje szárazra a berendezést és a felszerelés részeit.

▶ Csatlakoztassa a készüléket a hálózathoz, és kapcsolja be.

Ha a hőmérséklet már eléggé alacsony:

▶ Helyezze be a hűtendő árukat.

▶ Végezzen rendszeresen tisztítást.

▶ A hűtőgépet a hőcserélővel együtt évente egyszer meg kell tisztítani és le kell porolni.

10 Vevőinformációk

10.1 Műszaki adatok

Hőmérséklet-tartomány	
Hűtés	Habosított ajtó: -5 °C és +14 °C között

Behelyezhető rács maximális teherbírása ^{A)}	Köztetes rostély maximális teherbírása ^{A)} (lásd 5.2 A felszerelések behelyezése)
60 kg	10 kg

A) Túlterhelés esetén a polcok meghajolhatnak.

Hasznos térfogat

A hasznos űrtartalmat lásd a típustáblán. (lásd 2.2 A készülék és a felszereltség áttekintése)

Világítás

Energiahatékonysági osztály ^{A)}	Fényforrás
Ez a termék egy vagy több G energiahatékonysági osztályba tartozó fényforrást tartalmaz	LED

A) A készülék különböző energiahatékonysági osztályokba tartozó fényforrásokat tartalmazhat. A legalacsonyabb energiahatékonysági osztály van megadva.

WLAN-frekvenciaadat

Frekvenciasáv	2,4 GHz
Maximális sugárzási teljesítmény	<100 mW
A rádióberendezés használatának célja	A készülék bekötése a helyben elérhető vezeték nélküli hálózaton zajló adatforgalomba

10.2 Műszaki üzemzavar

A készülék tervezése és gyártása során arra törekedtünk, hogy üzembiztos legyen a működése, és hosszú legyen az élettartama. Amennyiben működés közben mégis meghibásodás lépne fel, akkor ellenőrizze, hogy az üzemzavar nem kezelési hibára vezethető-e vissza. Ilyen esetben a garanciális időn belül is kénytelenek vagyunk a felmerülő költségeket Önnek felszámítani.

Az alábbi üzemzavarokat saját maga is elháríthatja.

10.2.1 A készülék működése

Hiba	Ok	Elhárítás
A készülék nem működik.	→ A készülék nincs bekapcsolva.	▶ Kapcsolja be a készüléket.
	→ A hálózati csatlakozódugót nem megfelelően helyezte a csatlakozóaljzatba.	▶ Ellenőrizze a hálózati csatlakozódugót.
	→ A csatlakozóaljzat biztosítéka nincs rendben.	▶ Ellenőrizze a biztosítékot.
	→ Áramszünet	▶ Tartsa a készüléket lezárva.

Használton kívül helyezés

Hiba	Ok	Elhárítás
		▶ Övja az élelmiszereket: Hosszabb áramszünet esetén helyezzen jégakkukat az élelmiszer tetejére, vagy használjon hordozható fagyasztószekrényt.
	→ A készülék csatlakozóaljzata nincs rendesen bedugva a készülékbe.	▶ Ellenőrizze a csatlakozóaljzatot.
Nem elég alacsony a hőmérséklet.	→ A készülék ajtaját nem csukta be megfelelően.	▶ Csukja be a készülék ajtaját.
	→ A be- és kiszellőzés nem elegendő.	▶ Tegye szabaddá és tisztítsa meg a szellőzőrácsot.
	→ A környezeti hőmérséklet túl magas.	▶ Ügyeljen a helyes környezeti feltételekre: (lásd 2.4 A berendezés alkalmazási területe)
	→ A készüléket túl gyakran nyitotta ki, vagy túl hosszú ideig tartotta nyitva.	▶ Várja meg, hogy ismét beáll-e magától a kívánt hőmérséklet. Ha nem, forduljon a vevőszolgálathoz. (lásd 10.3 Vevőszolgálat)
	→ Rosszul állította be a hőmérsékletet.	▶ Állítsa hidegebbre a hőmérsékletet, és 24 óra után ellenőrizze.
	→ A készülék túl közel van egy hőforráshoz (tűzhely, fűtőtest stb.).	▶ Változtassa meg a készülék vagy a hőforrás felállítási helyét.

10.3 Vevőszolgálat

Először vizsgálja meg, hogy a hibát önállóan el tudja-e hárítani. Ha nem, akkor forduljon a vevőszolgálathoz.

A címet a mellékelt „Liebherr szerviz” füzetben, vagy a home.liebherr.com/service weboldalon találja.



FIGYELMEZTETÉS

Szakszerűtlen javítás!
Sérülések.

- ▶ A berendezésen és a hálózati csatlakozóvezetéken a nem kifejezetten megemlített javításokat és beavatkozásokat (lásd 9 Karbantartás), csak a vevőszolgálat végezheti el.
- ▶ Ha megsérül a hálózati csatlakozóvezeték, csak a gyártóval, annak ügyfélszolgálatával vagy hozzájuk hasonló képesítéssel rendelkező szakemberrel cseréltesse le.
- ▶ A védőérintkezős csatlakozódugóval rendelkező készülékeken a cserét maga az ügyfél is elvégezheti.

10.3.1 Kapcsolatfelvétel a vevőszolgálattal

Győződjön meg arról, hogy a berendezésre vonatkozó alábbi információk elő vannak készítve:

- A berendezés megnevezése (típus és jelölés)
- Szerviz szám (szerviz)
- Sorozatszám (S sz.)

▶ Készülékinformációk lehívása a kijelzőn (lásd 7.2.15 Készülékinformáció).

-vagy-

▶ Nézze meg a készülékinformációkat a típustáblán. (lásd 10.4 Típustábla)

- ▶ Jegyezze fel azokat.
- ▶ Értesítse a vevőszolgálatot: Közzölje a hibát és a készülékre vonatkozó információkat.
- ▶ Így gyorsan és célirányosan tudjuk elvégezni a szervizelést.
- ▶ Kövesse a vevőszolgálat további útmutatásait.

10.4 Típustábla

A típustábla a készülék belső oldalán található. Lásd a készülék áttekintését.

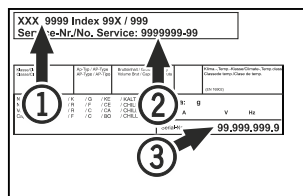


Fig. 130

- (1) Készülék megnevezése (3) Sorozatsz.
(2) Szerviz sz.

11 Használton kívül helyezés

- ▶ Ürítse ki a készüléket.
- ▶ Kapcsolja ki a készüléket.
- ▶ Húzza ki a hálózati csatlakozót a csatlakozóaljzataból.
- ▶ Szükség esetén távolítsa el a készülék csatlakozóaljzatát: Húzza ki a készülék csatlakozóaljzatát a készülék csatlakozódugójából, és ezzel egyidejűleg mozgassa jobbra-balra.
- ▶ Tisztítsa meg a készüléket. (lásd 9.2 Berendezés tisztítása)
- ▶ Ha rendelkezésre áll: A penészképződés megakadályozása érdekében távolítsa el a fedeleket és a szigetelést az érzékelő átvezetéséről.
- ▶ Hagyja nyitva az ajtót, hogy ne keletkezzenek rossz szagok.

Megjegyzés

A készülék károsodhat és meghibásodhat!

- ▶ Miután üzemben kívül helyezte, a készüléket csak -10 °C és +50 °C között, a megengedett környezeti hőmérsékleten tárolja.

12 Hulladékkezelés

12.1 A készülék előkészítése hulladékként való kezelésre



A Liebherr néhány készülékbe akkumulátorokat helyez. Az EU-ban a törvényhozók környezetvédelmi okokból arra kötelezik a végfelhasználókat, hogy a használt készülékek hulladékként való kezelése előtt távolítsák el ezeket az elemeket. Amennyiben az Ön készüléke tartalmaz elemet, úgy a készüléken erre vonatkozó jelölés található.

Lámpák Amennyiben a lámpákat egyedül, károsítás nélkül ki tudja venni, úgy ezeket is szerelje ki a hulladékként való kezelés előtt.

- ▶ Helyezze üzemem kívül a készüléket.
- ▶ Ha lehetséges: károsítás nélkül szerelje ki a lámpákat.

12.2 A készülék hulladékként történő kezelése környezetbarát módon



A készülék még sok értékes anyagot tartalmaz, és a vegyes háztartási hulladéktól elkülönítetten kell kezelni.



Az elemeket a használt készülékből kivéve kezelje hulladékként. Ehhez az elemek díjtalanul leadhatók az üzletben, valamint az újrahasznosító telepeken és hulladékudvarokban.

Lámpák

A kisserelt lámpákat megfelelő gyűjtőhelyeken adhatja le.

Németországban:

A készülék a helyi újrahasznosító telepeken és hulladékudvarokban díjtalanul leadható az 1. osztály gyűjtőkonténerébe. Ha olyan kereskedésben vásárol új hűtő- / fagyasztókészüléket, amelynek eladótere > 400 m², akkor a kereskedő is díjtalanul átveszi régi készülékét.



FIGYELMEZTETÉS

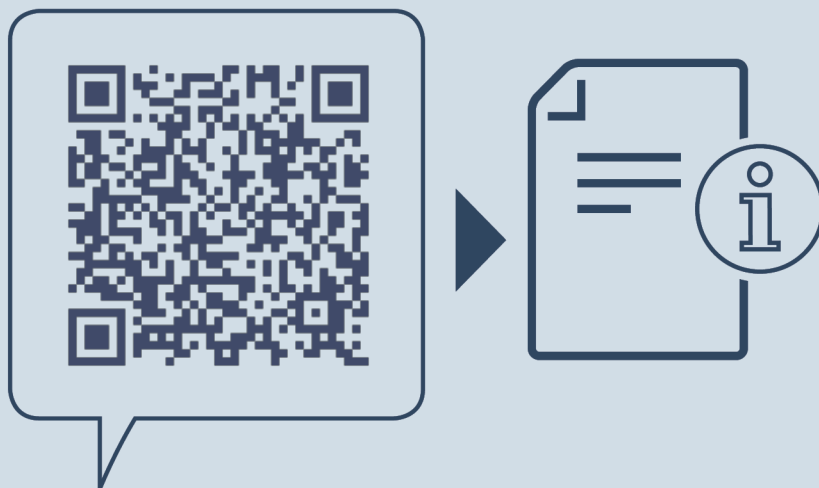
Kilépő hűtőközeg és olaj!

Tűz. A készülékben lévő hűtőközeg környezetbarát, de gyúlékony. A készülékben lévő olaj szintén gyúlékony. Ha kilép a hűtőközeg és az olaj, akkor kellően magas koncentráció mellett begyulladhat, ha külső hőforrással érintkezik.

- ▶ Ne sértse meg a hűtőkör és a kompresszor csövezetéseit.
- ▶ Tartsa be a készülék szállítására vonatkozó utasításokat.
- ▶ Károsítás nélkül szállítsa el a készüléket.
- ▶ Az elemeket, lámpákat és a készüléket a fenti előírások szerint kezelje hulladékként.

13 Kiegészítő információk

További információkat a garanciális feltételekre vonatkozóan a mellékelt szervizbrosúrában vagy az interneten talál a következő cím alatt: <https://home.liebherr.com>.



home.liebherr.com/fridge-manuals

HU Hűtőkészülék
EREDETI ÜZEMELTETÉSI ÚTMUTATÓ

Kiadás dátuma: 20251202

Cikkszám - index: 7083336-00

Liebherr-Hausgeräte GmbH
Memminger Straße 77-79
88416 Ochsenhausen
Deutschland