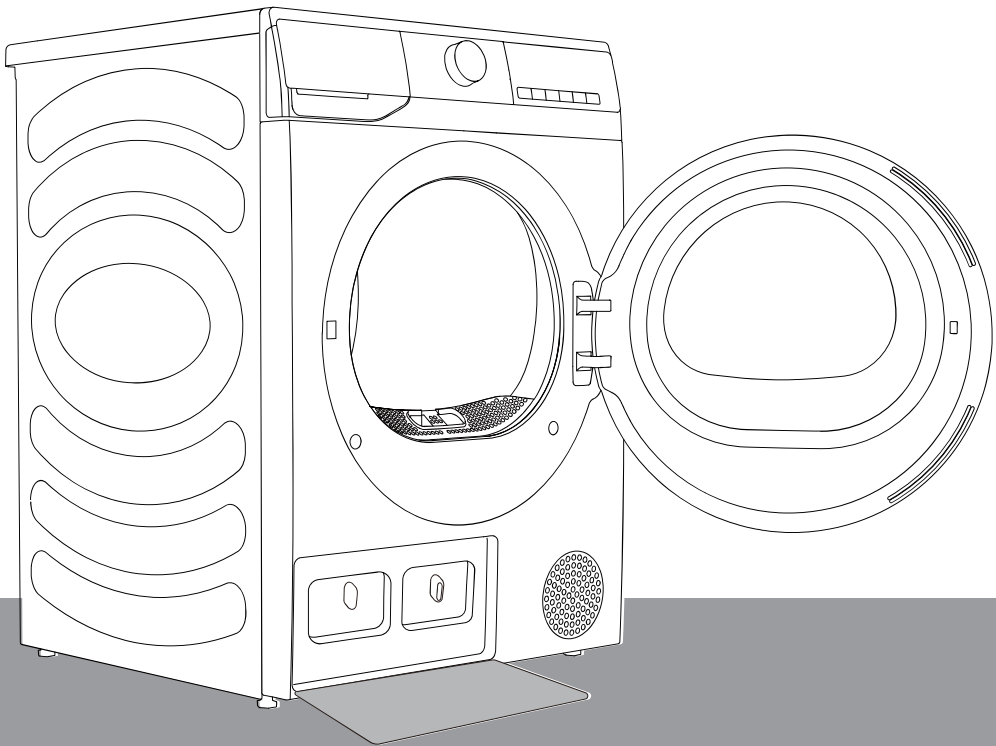


HU

FELHASZNÁLÓI KEZELÉSI UTASÍTÁS

gorenje





Köszönjük, hogy a mi termékeinket választotta.


- Kérjük, helyesen telepítse és használja ezt a terméket.
- A kézikönyvben szereplő képek sematikus ábrák, a megjelenés és a nyomtatás eltérhet a tényleges termékektől.
- A terméken a teljesítmény javítása érdekében előzetes figyelmeztetés nélkül műszaki változtatásokat hajthatunk végre.
- Ezt a gépet kizárólag háztartási használatra szántuk. Kérjük, ne használja gépi mosásra nem alkalmas ruhák szárítására.

A kézikönyvben használt alábbi szimbólumok az alábbi jelentésekkel bírnak:

 Információ, javaslat, tipp vagy ajánlás

 Figyelmeztetés - általános veszély

 Figyelmeztetés - áramütés veszélye

 Figyelmeztetés - forró felület veszélye

 Figyelmeztetés - tűzveszély



Fontos, hogy figyelmesen olvassa el az utasításokat.

TARTALOMJEGYZÉK

4 BIZTONSÁGI INFORMÁCIÓK ----- 14 KÉSZÜLEKLEÍRÁS 15 Műszaki adatok	BEVEZETÉS
16 TELEPÍTÉS ÉS CSATLAKOZTATÁS 16 Hely 19 Állítható lábak 20 A kondenzáció elvezetése 21 Az áramellátás csatlakoztatása 22 Áthelyezés és szállítás telepítés után ----- 23 AZ ELSŐ HASZNÁLAT ELŐTT	ELŐKÉSZÜLETEK AZ ELSŐ HASZNÁLAT ELŐTT
24 SZÁRÍTÁSI FOLYAMAT, LÉPÉSRŐL LÉPÉSRE (1 - 4) 24 1. Lépés: Vegye figyelembe a ruhák címkéit 25 2. Lépés: A ruhaszárítási folyamat előkészítése 29 3. Lépés: Szárítási program kiválasztása 32 4. Lépés: További beállítások és funkciók kiválasztása ----- 36 FUNKCIÓTÁBLÁZAT ----- 37 KARBANTARTÁS ÉS TISZTÍTÁS 38 Hálós szűrő tisztítása az ajtóban 39 Hőszivattyú szűrő tisztítása 41 Kondenzvíztartály ürítése 42 A szárítógép tisztítása	SZÁRÍTÁSI FOLYAMAT, LÉPÉSRŐL LÉPÉSRE TISZTÍTÁS ÉS KARBANTARTÁS
43 HIBAELHÁRÍTÁS 43 Mit kell tenni...? 47 Szerviz ----- 48 PROGRAMTÁBLÁZAT 49 TIPIKUS FOGYASZTÁSI TÁBLÁZAT 51 TIPPEK A SZÁRÍTÁSHOZ ÉS A SZÁRÍTÓGÉP GAZDASÁGOS HASZNÁLATÁHOZ 52 ÁRTALMATLANÍTÁS	HIBAELHÁRÍTÁS VEGYES

BIZTONSÁGI INFORMÁCIÓK

- ◇ A készülék használata előtt figyelmesen olvassa el a használati utasítást.
- ◇ Ne indítsa el első alkalommal és ne használja a készüléket anélkül, hogy előbb elolvasta és megértette volna ezeket a használati utasításokat.
- ◇ Ez a használati utasítás több szárítógép-modellhez tartozik. Emiatt előfordulhat, hogy bizonyos funkciók vagy beállítások nem érhetők el az Ön készülékén.
- ◇ Az utasítások figyelmen kívül hagyása vagy a készülék nem megfelelő használata a ruhanemű vagy a készülék károsodását, illetve a felhasználó sérülését okozhatja. Tartsa a használati utasítást a keze ügyében, a készülék közelében.
- ◇ Ezt a gépet kizárólag háztartási használatra szántuk. Ha a készüléket professzionális, haszonszerzési célú vagy a normál háztartási használatot meghaladó célra használják, vagy ha a készüléket a vásárlótól eltérő személy használja, a jótállási idő a vonatkozó jogszabályok által előírt legrövidebb jótállási idő lesz.
- ◇ A készülék a vonatkozó biztonsági előírásoknak megfelelően készült.

FIGYELEM:

A robbanás, tűz, haláleset, áramütés, sérülés vagy forrázás kockázatának csökkentése érdekében a termék használata során kövesse az alapvető óvintézkedéseket, beleértve az alábbiakat.

TELEPÍTÉS

- Kövesse az utasításokat a készülék telepítéséhez és az elektromos hálózathoz való csatlakoztatáshoz.
- Az alján lévő szellőzőnyílásokkal rendelkező készülékeknél ügyeljen arra, hogy a nyílások ne legyenek elzárva.
- A készüléket nem szabad olyan helyiségbe telepíteni, amely ajtaját nem lehet akadálytalanul teljesen kinyitni.
- A javítási vagy karbantartási feladatokkal csak képzett szerelőket szabad megbízni. A szakszerűtlen javítás balesetet vagy súlyos meghibásodást okozhat.
- A veszély elkerülése érdekében a sérült tápkábelt csak a gyártó, szervizszerelő vagy arra felhatalmazott személy cserélheti ki.
- Szállítás után a készüléket legalább két órán keresztül állni kell hagyni, mielőtt csatlakoztatná az áramforráshoz.
- A szárítógép mosógép tetejére történő telepítéséhez legalább két személy szükséges.
- A szárítógépet megfelelő szellőzésű és 10°C és 25°C közötti hőmérsékletű helyre telepítse.
- Mindig a szárítógéphez mellékelt csatornákat vagy tömlőket használja.
- Helyezze a készüléket vízszintes és stabil szilárd (beton) alapra.
- Olyan helyre telepítse a szárítógépet, ahol az ajtaja mindig teljesen kinyitható.

- Soha ne zárja el a szellőzőnyílásokat (kiürítési nyílás).
- Ne helyezze a szárítógépet hosszú szálás szőnyegre, mert ez akadályozhatja a levegő keringését.
- Ne helyezze a szárítógépet poros környezetbe.
- A készülék nem érhet falhoz vagy bútorhoz.
- Ezt a készüléket nem szabad szabadban tárolni vagy használni.
- Megfelelő szellőzést kell biztosítani, hogy elkerüljük a levegő visszaáramlását a készülékből a helyiségbe, ami tüzet okozhat.

ELEKTROMOS BIZTONSÁG

- A veszély elkerülése érdekében a sérült tápkábelt csak a gyártó, szervizszerelő vagy arra felhatalmazott személy cserélheti ki.
- A készüléket nem szabad hosszabbító kábellel csatlakoztatni az áramforráshoz.
- Ne csatlakoztassa a készüléket kis terhelésre szánt elektromos aljzathoz.
- A szárítógép túlmelegedés esetén automatikus kikapcsoló rendszerrel védett.
- Ha a szűrőháló eltömődött, aktiválódhat az automatikus kikapcsoló rendszer. Tisztítsa meg a szűrőt, várja meg, amíg a szárítógép lehűl, és indítsa újra a működést. Ha a szárítógép továbbra sem indul el, hívjon szervizszerelőt.

- Ne használjon több konnektort, hosszabbítót vagy dupla adaptert ehhez a készülékhez.
- Ezt a készüléket a tápkábelen keresztül földelni kell. Hibás működés vagy meghibásodás esetén a földelés csökkenti az áramütés kockázatát.
- A földelő vezeték nem megfelelő csatlakoztatása áramütés veszélyét okozhatja. Ha kétségei vannak a készülék megfelelő földelésével kapcsolatban, forduljon szakképzett villanyszerelőhöz vagy szervizszakemberhez.
- Ez a készülék földelt érintkezős tápkábellel és földelt tápcsatlakozóval van felszerelve. A konnektort a helyi előírásoknak megfelelően kell felszerelni és földelni.
- Soha ne húzza ki a készüléket a tápkábelnél fogva. Ehelyett erősen fogja meg a hálózati csatlakozót, és így húzza ki.
- Ne permetezzen vizet a készülék belsejébe vagy külsejére a tisztításhoz.

 **FIGYELEM:**

- Ne csatlakoztassa a készüléket az áramellátáshoz külső kapcsolóeszközzel, például programidőzítővel, és ne csatlakoztassa rendszeresen be- és kikapcsoló áramellátáshoz.
- Fennáll az áramütés veszélye, mivel a szárítógépet elektromos árammal üzemeltetik.
- Ellenőrizze a szárítógépet látható sérülések szempontjából.
- Ne üzemeltesse a szárítógépet, ha az sérült.

- Mielőtt csatlakoztatná a szárítógépet az elektromos hálózathoz, győződjön meg arról, hogy az áramellátás megfelel az adattáblán megadott elektromos feszültségnek.
- Csak a következő szimbólummal ellátott maradékáram-megszakítókat használjon.
- Ügyeljen arra, hogy a tápkábel ne legyen megtörve vagy beszorulva, és ne érintkezzen hőforrásokkal vagy éles szélekkel.

GYERMEKEK BIZTONSÁGA

- A készüléket nem használhatják fizikai vagy szellemi fogyatékkal élő személyek (beleértve a gyermekeket is), illetve olyan személyek, akiknek nincs tapasztalata és ismerete, kivéve, ha a biztonságukért felelős személy felügyeli őket, vagy kioktatja őket a készülék használatára vonatkozóan.
- A gyermekeket felügyelni kell annak biztosítására, hogy ne játsszanak a készülékkel.
- Ezt a készüléket 8 éves vagy annál idősebb gyermekek, valamint csökkent fizikai, érzékszervi vagy szellemi képességekkel rendelkező, illetve tapasztalattal és tudással nem rendelkező személyek használhatják, de csak akkor, ha a gép használata során felügyelik őket, és utasításokat kaptak a készülék biztonságos használatára vonatkozóan, és ha megértik a nem megfelelő használat veszélyeit.
- A folyamatos felügyelet nélküli, 3 évnél fiatalabb gyermekeket távol kell tartani.
- Előzze meg azt, hogy gyermekei és házi kedvencei bejussanak a szárítódobba.
- A készülék ajtajának bezárása és a program futtatása előtt győződjön meg arról, hogy a dobban ruhaneműn kívül semmi más nincs. Győződjön meg arról, hogy gyermek nem mászott be a dobbba és nem zárta be belülről az ajtót.
- A készülék ajtaját ne hagyja nyitva. A gyerekek az ajtón lóghatnak vagy a készülék belsejébe mászhatnak, ami kárt vagy sérülést okozhat.

HASZNÁLAT

- A szárítógépet nem szabad használni, ha ipari vegyszereket használtak a tisztításhoz.
- A szöszfogót gyakran meg kell tisztítani.
- Ne szárítson mosatlan ruhadarabokat a szárítógépben.
- Az olyan anyagokkal szennyezett ruhadarabokat, mint az étolaj, aceton, alkohol, benzin, kerozin, felteltávolítók, terpentín, viaszok és viaszeltávolítók, forró vízben, extra mennyiségű mosószerrel kell kimosni, mielőtt a szárítógépben szárítanák.
- Az olyan tárgyakat, mint a habszivacs (latexhab), a zuhanysapkákat, a vízálló textíliákat, a gumi hátlappal ellátott cikkeket és a habszivacs alátétellel ellátott ruhákat vagy párnákat nem szabad szárítani a szárítógépben.
- Az öblítőszeret vagy hasonló termékeket az öblítőszerre vonatkozó utasítások szerint kell használni.
- Távolítsa el minden tárgyat, például öngyújtót és gyufát a ruhák zsebéből.
- Az olajjal érintett tárgyak spontán meggyulladhatnak, különösen, ha a szárítógépben hőhatásnak teszik ki őket. A tárgyak felmelegednek, ami oxidációs reakciót okoz az olajban. Az oxidáció hőt hoz létre. Ha a hő nem tud távozni, a tárgyak eléggé felforrósodhatnak ahhoz, hogy meggyulladjanak. Az olajjal érintett tárgyak felhalmozása, egymásra rakása vagy tárolása megakadályozhatja a hő távozását, és ezáltal tűzveszélyt okozhat.
- Ha elkerülhetetlen, hogy az olajos vagy hajápoló szerekkel szennyezett textíliákat a szárítógépbe tegyék, először forró vízben kell mosni többlet mosószerrel – ez csökkenti, de nem küszöböli ki a veszélyt.
- A javításhoz csak a gyártó által jóváhagyott pótalkatrészeket használjon.

- Ha a kondenzvízcső bedugult vagy eltömődött, a szárítógép működése leáll.
- A szárítógép áthelyezése vagy télen történő tárolása előtt a kondenzvíztartályt ki kell üríteni.
- Minden szárítási ciklus után tisztítsa meg a szárítógép szűrőit. Ha eltávolította a szűrőket, tegye azokat vissza a következő szárítási ciklus előtt.
- Ne használjon olyan oldószert vagy tisztítószer, amely károsíthatja a készüléket (kérjük, tartsa be a tisztítószer gyártóinak ajánlásait és figyelmeztetéseit).
- Soha ne töltsön vegyszert vagy illatanyagot a kondenzvíztartályba.
- A szárítási folyamat után húzza ki a szárítógépet a konnektorból.
- A szárítógép hőszivattyús rendszert használ a levegő felmelegítésére.
- A rendszer egy kompresszorból és egy hőcserélőből áll. A szárítógép elindításakor a kompresszor működése vagy a hűtőközeg áramlása hangos lehet, amíg a kompresszor működik. Ez nem hibás működés jele, és nem befolyásolja a szárítógép élettartamát. A zaj a program előrehaladtával csökkenni fog.
- Ne igyon kondenzvizet/desztillált vizet. Egészségügyi problémákat okozhat az embereknek és a háziállatoknak.
- Azonnal távolítsa el a ruhákat, ha a szárítás befejeződött, vagy a szárítási folyamat alatt a készülék áramellátását kikapcsolják. Ha a készülékben szárított ruhákat felügyelet nélkül hagyja, az tüzet okozhat. Akasszuk fel vagy fektessük le a ruhákat, hogy kihűljenek.

- Soha ne kísérelje meg működtetni a készüléket, ha az sérült, hibásan működik, részben szét van szerelve, vagy hiányoznak vagy eltörtek alkatrészei, beleértve a sérült vezetéket vagy csatlakozót.
- Ne kísérelje meg szétszerelni a készüléket. Ne helyezzen éles tárgyakat a vezérlőpultra.
- Működés közben soha ne nyúljon a készülékbe. Várja meg, amíg a dob teljesen leáll.
- Elárasztás esetén húzza ki a hálózati csatlakozót, és forduljon a vevőszolgálathoz.
- Ne nyomja lefelé az ajtót, amikor a készülék ajtaja nyitva van.
- Ne érintse meg nedves kézzel a hálózati csatlakozódugót vagy a készülék kezelőszerveit.
- Ne hajlítsa meg túlságosan a tápkábelt, és ne helyezzen rá nehéz tárgyat.
- Nem szabad hagyni, hogy szösz gyűljön fel a szárítógép körül.
- Ügyeljen arra, hogy a készülék alatti és körülötte lévő terület mentes legyen az éghető anyagoktól, például szálaktól, papírtól, rongyoktól, vegyszerektől stb.
- Mivel a szárítógép nehéz, megsérülhet, ha megpróbálja felemelni. Ne emelje fel egyedül a szárítógépet.
- Elvághatja a kezét a szárítógép éles szélein. Ne fogja meg a szárítógépet az éles széleinél fogva.
- A szárítógép kiálló részei letörhetnek, ha felemeli vagy tolja azt.
- Ne mozgassa a szárítógépet a kiálló részeknél fogva.

- Szállítás után ellenőrizze, hogy a szárítógép nem sérült-e. Soha ne működtesse a szárítógépet, ha az sérült.
- A szárítógépben lévő maradék víz megfagyhat és károsíthatja a szárítógépet.
- Ne telepítse a szárítógépet olyan helyre, ahol a csövek megfagyhatnak. A készülék gyúlékony, de környezetbarát R290 hűtőközeget tartalmaz. Ha nem megfelelően ártalmatlanítja, tüzet vagy mérgezést okozhat. A készüléket megfelelően ártalmatlanítsa, és ne sértse meg a hűtőkör csöveit.
- A szűrők tisztításakor a szöszöket a szemetesbe kell dobni, és nem szabad úgy átmosni, hogy azok a lefolyón keresztül távozzanak, hogy elkerüljük a mikroműanyagok elterjedését a használt vízrendszerben.



FIGYELEM:

Soha ne állítsa le a szárítógépet a szárítási ciklus vége előtt, kivéve, ha az összes ruhadarabot gyorsan eltávolítja és szétteríti, hogy a hő eloszlassa.



FIGYELEM:

Ügyeljen a jó szellőzésre a készülék körül.



FIGYELEM:

Ne sértse meg a hűtőkört.

FORRÓ FELÜLET VESZÉLYE

- Az ajtó üvege működés közben felforrósodik. Legyen óvatos, hogy elkerülje az égési sérüléseket. Ügyeljen arra, hogy gyermekek ne játsszanak a készülékkel.
- A szárítógép hátulja működés közben nagyon felforrósodhat. Várja meg, amíg a szárító teljesen kihűl, mielőtt megérinti a hátoldalát.
- Ha szárítás közben kinyitja a szárító ajtaját, a ruhák nagyon felforrósodhatnak, és égési sérülést okozhatnak.

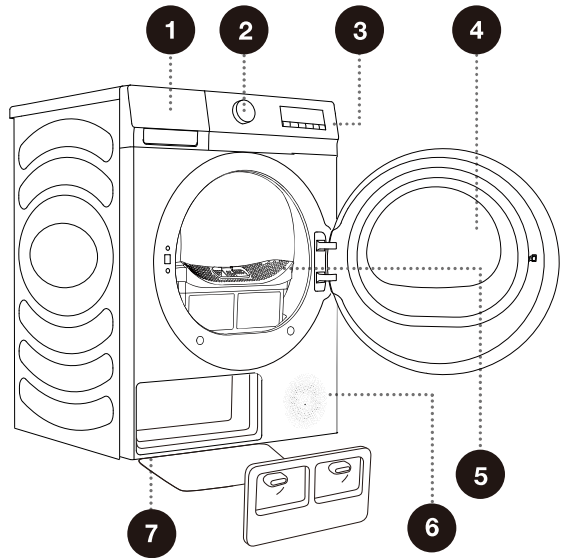
Szerviz

- Helytelen csatlakoztatás vagy használat, illetve illetéktelen személy által végzett szervizelés esetén a jótállás által nem fedezett károk javítási költsége a felhasználót terheli.
- A garancia nem vonatkozik a fogyóeszközökre, a kisebb színeltérésekre, az elöregedésből adódó megnövekedett zajokra, amelyek nem befolyásolják a szárítógép működését, valamint az esztétikai hibákra, amelyek nem befolyásolják a szárítógép működését és biztonságát.

KÉSZÜLÉKLEÍRÁS

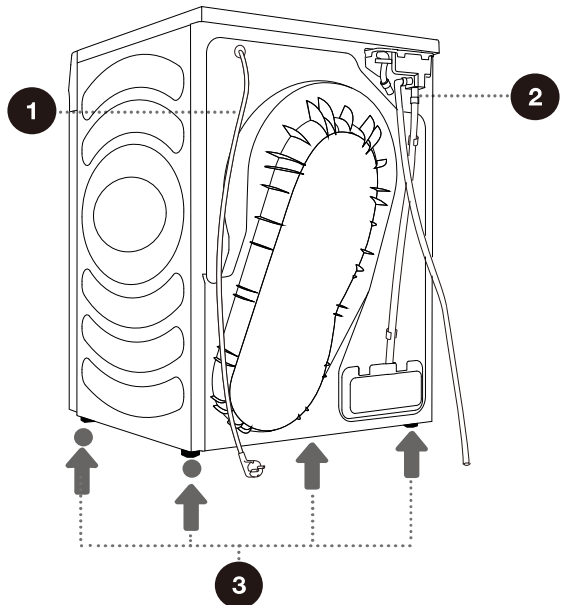
ELEJE

- 1 Kondenzátum tartály
- 2 Programválasztó gomb
- 3 Vezérlőegység
- 4 Ajtó
- 5 Hálós szűrő
- 6 Szellőzőnyílás
- 7 Hőcserélő ajtófedél



HÁTULJA

- 1 Áramkabel
- 2 Kondenzátum leeresztő tömlő
- 3 Állítható lábak



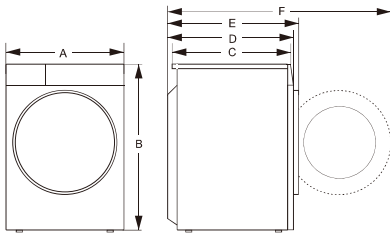
⚠ Az ebben a kézikönyvben szereplő illusztrációk csak tájékoztató jellegűek. Mivel termékeinket folyamatosan fejlesztjük, a tényleges termék megjelenése, színe és működő részei eltérhetnek az illusztrációkon láthatótól.

MŰSZAKI ADATOK

(MODELLTŐL FÜGGŐEN)

Névleges befogadóképesség	7kg
Nettó tömeg	43kg
Névleges feszültség	220-240V~
Névleges teljesítmény	650W
Frekvencia	50Hz
Hűtőközeg típusa	R290
Hűtőközegetöltet	130g

Méretek (mm)

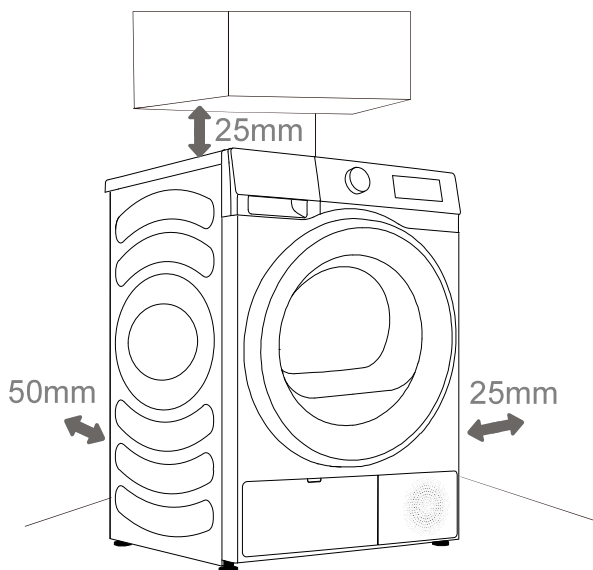


Index	Méret (mm)
A	595
B	845
C	520
D	550
E	580
F	1060

TELEPÍTÉS ÉS CSATLAKOZTATÁS

☀ Távolítson el minden csomagolóanyagot. Kicsomagolásakor ügyeljen arra, hogy ne sértse meg a készüléket éles tárggyal.

HELY



☀ A készülék nem érhet falhoz vagy bútorhoz. A készülék optimális működése érdekében hagyjon helyet a készülék körül az ábrán látható módon. A minimálisan előírt távolságok be nem tartása túlmelegedéshez vezethet.

☀ A szárítógép hátulján és elülső oldalán lévő szellőzőnyílásokat soha nem szabad elzárni.

A szárítógépet megfelelő szellőzésű és 10°C és 25°C közötti hőmérsékletű helyre szerelje fel. A szárító alacsonyabb hőmérsékleten történő működése páralecsapódást eredményezhet a szárítógépben. Ne helyezze a szárítógépet olyan helyre, ahol fagyásveszély áll fenn. A kondenzvíztartályban és a szivattyúban lévő fagyott víz károsíthatja a szárítógépet.

A szárítógép hőt bocsát ki. Ne helyezze zárt helyre, mert a száradási folyamat tovább tarthat a korlátozott elérhető levegőmennyiség miatt.

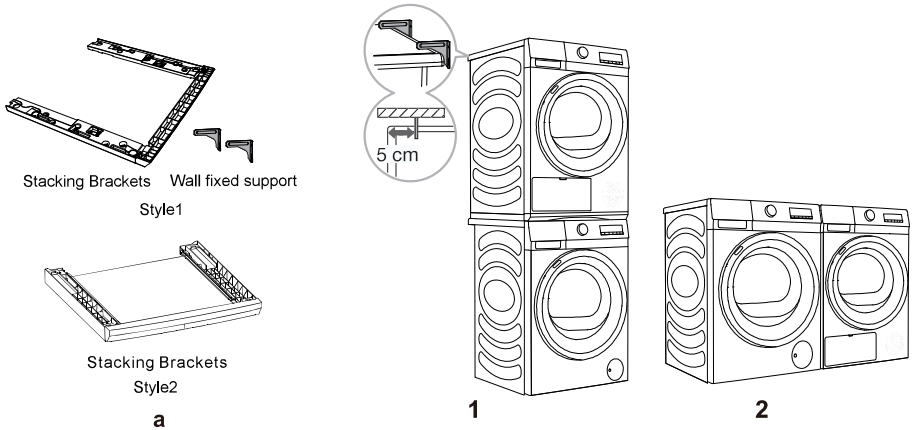
A helyiség megvilágításának elegendőnek kell lennie ahhoz, hogy a vezérlőpulton lévő kijelzőt le tudja olvasni.

SZÁRÍTÓGÉP ELHELYEZÉSE

Ha Gorenje szárítógépe van, úgy azt egy Gorenje mosógép tetejére csak a Gorenje egymásra helyező konzol segítségével lehet (1. ábra).

A tartozék megvásárlásával kapcsolatban forduljon a vevőszolgálathoz (a ábra), és a használati utasítás szerint telepítse.

Alternatív megoldásként a szárítógép a mosógép mellett is elhelyezhető (2. ábra).



EGYMÁSRA HELYEZŐ KONZOL (TARTOZÉKOK)

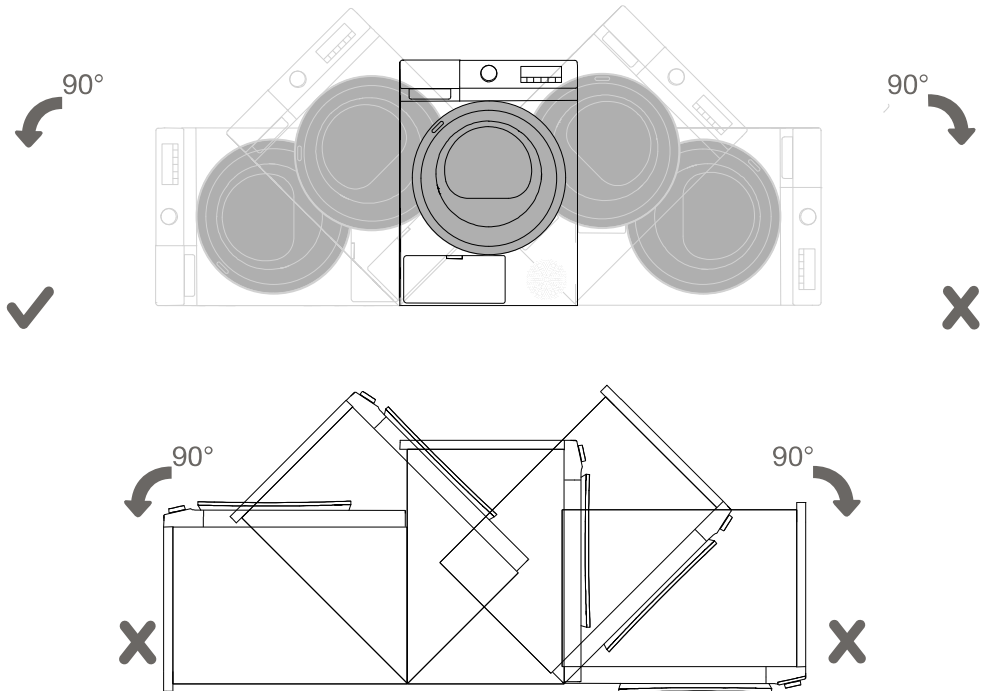
Kérjük, csak eredeti tartozékokat használjon. Az egymásra helyező konzolok vásárlásakor javasoljuk, hogy adja meg az alábbi adatokat.

Szárítógép-sorozat	Szárítógép mélysége (D)	Mosógépsorozat	Mosógép mélysége (D)	Illeszkedő egymásra helyező konzolok
LE/LA	550 mm	LE/LA	510 mm / 550 mm	SKHNE80* (Style1)
LE/LA	640 mm	LE/LA	590 mm / 640 mm	WZXX0-BN**** (Style2)

 A szárítógép mosógép tetejére történő telepítéséhez legalább két személy szükséges.

⚠ A szárítógépet nem szabad olyan helyre telepíteni, ahol az ajtaja akadálytalanul nem nyitható ki teljesen.

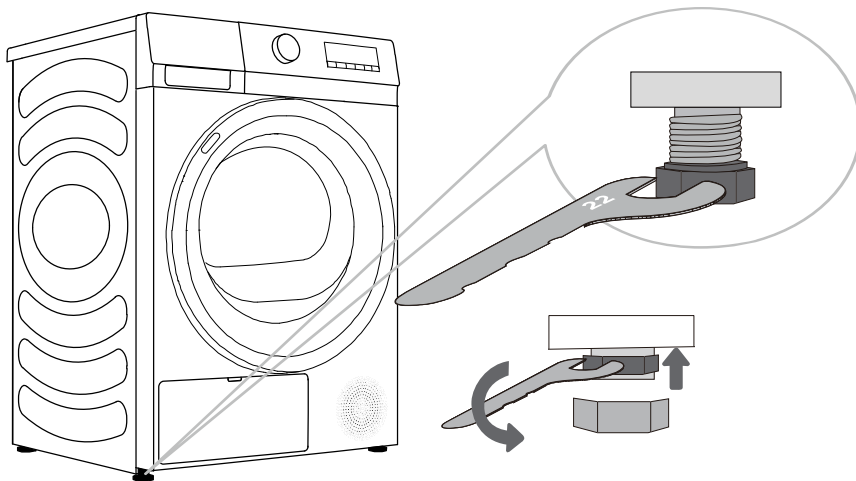
⚠ Ne helyezze a szárítógépet hosszú szálú szőnyegre, mert ez akadályozhatja a levegő keringését.



☀ A beszerelés után várjon 24 órát anélkül, hogy elmozdítaná a készüléket, mielőtt első alkalommal használná. Ha a szárítógépet szállítás vagy szervizelés közben az egyik oldalára kell fektetni, a készüléket előlről nézve a bal oldalával lefelé helyezze el.

ÁLLÍTHATÓ LÁBAK

Forgassa el az állítható lábakat a készülék szintbe állításához. A lábak +/- 1 cm-es szintezést tesznek lehetővé. Használjon vízmértéket és 22-es villáskulcsot.



☞ A padlónak, amelyre a készüléket elhelyezik, betonajzattal kell rendelkeznie. Tisztának és száraznak kell lennie; ellenkező esetben a készülék megcsúszhat. Tisztítsa meg az állítható lábak alját is.


☞ A készüléknek vízszintesen és szilárd alapon, stabilan kell állnia.

☞ A nem vízszintes készülék vibrációt, csúszást és hangos működést okozhat. A készülék nem megfelelő vízszintbe állítása nem tartozik a garancia hatálya alá.

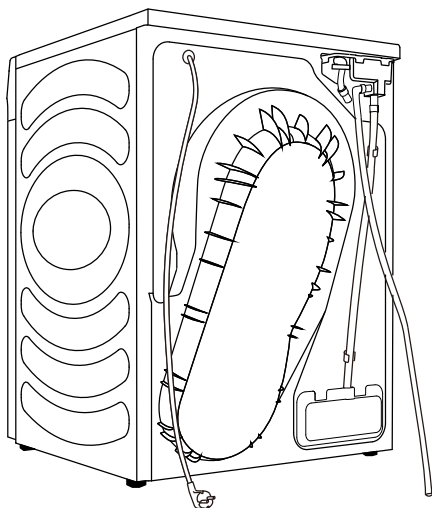
☞ Rendellenes vagy hangos zaj jelentkezhethet a készülék működése közben, főként a nem megfelelő telepítés eredményeként.

A KONDENZÁCIÓ ELVEZETÉSE

A ruhaneműből származó nedvességet a kondenzációs egység választja le, és a kondenzvíztartályban halmozódik fel.


A szárítási folyamat során egy jelzőfény (a  szimbólum világít a kijelzőegységen) jelzi, hogy a kondenzvíztartály megtelt, és ki kell üríteni.


A kondenzvíztartály kiürítésének elkerülése érdekében a készülék hátulján található kondenzvíz-elvezető tömlőt közvetlenül a lefolyóba vezesse.



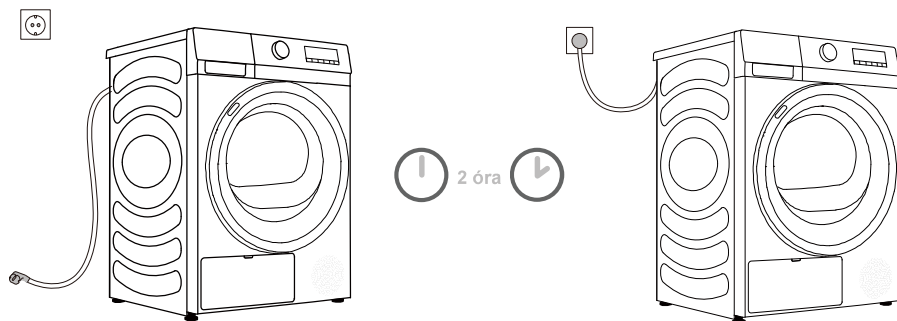
1 Vegye le a leeresztő tömlőt a készülékről, és akassza a hátuljára.

2 Csatlakoztassa a tartozékok között lévő tömlőt a leeresztő tömlő műanyag nyílásához.

 Ha úgy dönt, hogy a kondenzvíz-elvezető tömlőt egy lefolyóba vezeti, győződjön meg arról, hogy a tömlő biztonságosan rögzítve van. Ez megakadályozza a víz kiömlését, amely váratlan károkat okozhat.

 Mindig a szárítógéphez mellékelt tömlőket használja.

AZ ÁRAMELLÁTÁS CSATLAKOZTATÁSA



⚠ Az üzembe helyezés után a szárítógépnek két órán át mozdulatlanul kell állnia, mielőtt csatlakoztatná az elektromos hálózathoz; ez lehetővé teszi a szárítógép stabilizálását.

Egy olyan földelt konnektorhoz csatlakoztassa a készüléket, amely a telepítés után szabadon hozzáférhető. A konnektornak földelő érintkezővel kell rendelkeznie (a vonatkozó előírásoknak megfelelően).

Tekintse meg a készülék adattábláját a készülék alapvető információiért (lásd a „KÉSZÜLÉKLEÍRÁS/ Műszaki adatok” című fejezetet).

⚠ Javasoljuk túlfeszültség elleni védelem használatát a készülék villámcsapás elleni védelme érdekében.

⚠ A készüléket nem szabad hosszabbító kábellel csatlakoztatni az áramforráshoz.

- ⚡ Ne csatlakoztassa a készüléket kis terhelésre szánt elektromos aljzathoz.
- ⚡ A készülék javítását és karbantartását képzett szakemberekre kell bízni.
- ⚡ A sérült tápkábelt csak a gyártó által felhatalmazott személy cserélheti ki.

ÁTHELYEZÉS ÉS SZÁLLÍTÁS TELEPÍTÉS UTÁN

Minden szárítási ciklus után kondenzvíz maradhat a szárítógépben. Kapcsolja be a szárítógépet, válasszon egyet a programok közül, és hagyja a készüléket körülbelül fél percig működni. Ezzel kiszivattyúzza a maradék vizet, és megakadályozza a szárítógép sérülését a szállítás során. Ha a szárítógépet nem lehet függőleges helyzetben szállítani, döntse balra.

Tegye el az összes csomagolóanyagot (nejlonszakokat, egyéb műanyag alkatrészeket stb.).

⚠ Szállítás után a szárítógépet legalább két órán keresztül állni kell hagyni, mielőtt csatlakoztatná az áramforráshoz. A készüléket képzett szerelőnek kell telepítenie és csatlakoztatnia.

☀ Ha a készüléket nem az utasításoknak megfelelően szállították, a szárítógépnek legalább 24 órán keresztül állnia kell, mielőtt újra csatlakoztatná az elektromos hálózathoz.

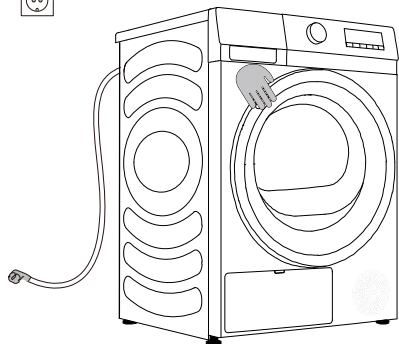
Ennek elmulasztása a hőszivattyú meghibásodásához vezethet, amelyre nem terjed ki a garancia. Ügyeljen arra, hogy ne sértse meg a hűtőrendszert (lásd a „TELEPÍTÉS ÉS CSATLAKOZTATÁS/ Szárítógép elhelyezése” fejezetet).

⚠ A készülék csatlakoztatása előtt figyelmesen olvassa el a használati utasítást. A készülék helytelen csatlakoztatásából vagy használatából eredő károokra nem terjed ki a garancia.

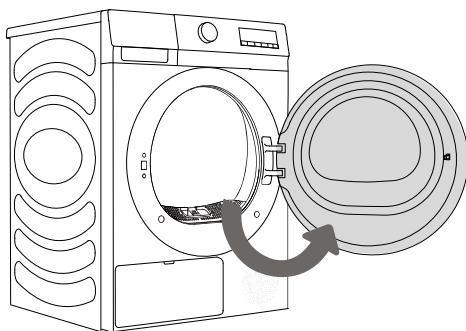
AZ ELSŐ HASZNÁLAT ELŐTT

Győződjön meg arról, hogy a szárítógép le van választva az elektromos hálózatról; majd az ajtó bal oldalát maga felé húzva nyissa ki az ajtót (1. és 2. ábra).

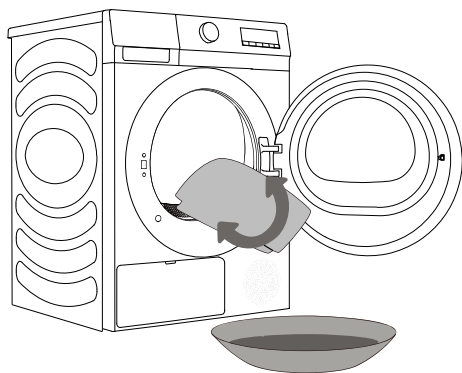
Puha és nedves ruhával tisztítsa meg a dobot (3. ábra).




1



2























3

 Ne használjon olyan oldószert vagy tisztítószer, amely károsíthatja a készüléket (kérjük, tartsa be a tisztítószer gyártóinak ajánlásait és figyelmeztetéseit).

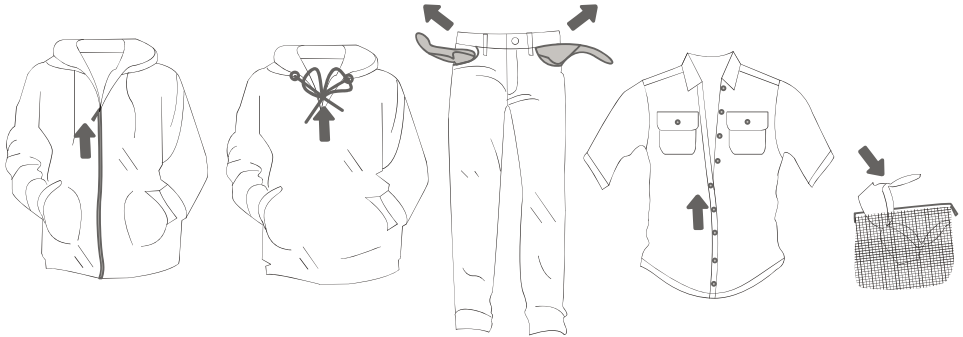
SZÁRÍTÁSI FOLYAMAT, LÉPÉSRŐL LÉPÉSRE (1 - 4)

1. LÉPÉS: VEGYE FIGYELEMBE A RUHÁK CÍMKÉIT

Normál mosás; Érzékeny ruhanemű	Max. mosási hőm. 95°C  	Max. mosási hőm. 60°C  	Max. mosási hőm. 40°C  	Max. mosási hőm. 30°C  	Csak kézzel mosható 	Ne mossa ki 
Fehérités	Fehérités hideg vízben 			Fehérités nem megengedett 		
Vegytisztítás	Vegytisztítás minden szerrel 	Ásványolaj oldószer R11, R113 	Vegytisztítás petróleumban, tisztá alkoholban és R113-ban 	Vegytisztítás nem megengedett 		
Vasalás	Meleg vasalás, max. 200°C 	Meleg vasalás, max. 150°C 	Meleg vasalás, max. 110°C 	Vasalás nem megengedett 		
Szárítás	Szárítás sík felületen (sima felületre helyezzük) 	Csepegtető szárítás  Szárítás kötélén 	Magas hőmérsékletű  Alacsony hőmérsékletű 	Ne szárítsa szárítógépben 		

2. LÉPÉS: A RUHASZÁRÍTÁSI FOLYAMAT ELŐKÉSZÍTÉSE

1. Válogassa szét a ruhaneműt az anyag típusa és vastagsága szerint (lásd a PROGRAMTÁBLÁZAT).
2. Gombolja be a gombokat és zárja be a cipzárokat, kösse meg a szalagokat, és fordítsa ki a zsebeket.
3. Tegye az érzékeny ruhaneműt és az apró ruhaneműket egy hálós szennyeszákba. (A különleges célú szennyeszák opcionális tartozékként kapható.)



A különösen kényes, esetleg deformálódó textiliákból készült ruhanemű szárítása nem javasolt. A következő típusú ruhaneműket nem szabad szárítani a szárítógépben, mert ez a ruha deformálódását okozhatja:

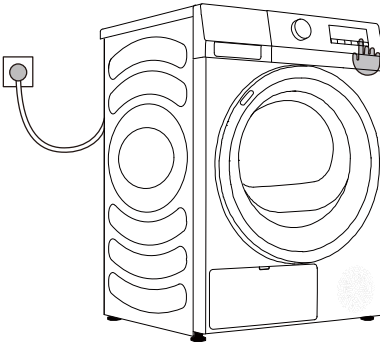
- bőrruházat és egyéb bőrtermékek;
- gyantázott vagy bármilyen kényes módon kezelt ruhadarabok;
- fából, műanyagból vagy fémből készült ruhák;
- flitteres ruhadarabok;
- rozsdásodásnak kitett fémrészekkel ellátott ruhák.

BEKAPCSOLÁS

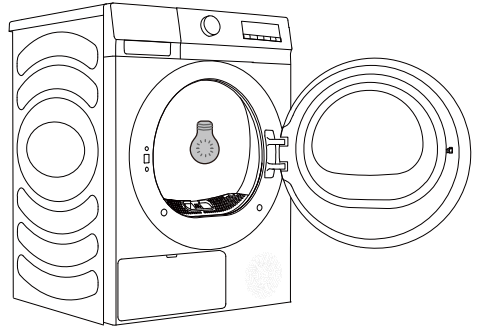
Csatlakoztassa a szárítógépet az áramforráshoz.
Nyomja meg az BE/KI gombot a szárító bekapcsolásához (1. ábra).

Egyes modelleken a szárítódobban lévő lámpa is világít (2. ábra).
(A szárítódobban lévő lámpa semmilyen más célra nem alkalmas.)

💡 A szárítódobban lévő lámpát csak a gyártó, szervizszereelő vagy felhatalmazott személy cserélheti ki.



1



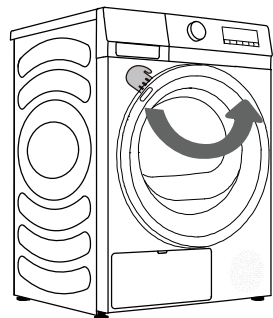
2

A SZÁRÍTÓ BETÖLTÉSE

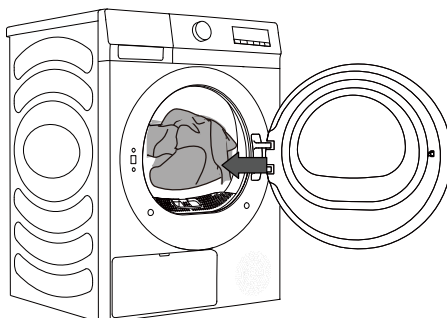
Nyissa ki a dob ajtaját a fogantyút saját maga felé húzva (1. ábra).

Helyezze a ruhaneműt a dobba (miután meggyőződött arról, hogy a dob üres) (2. ábra).

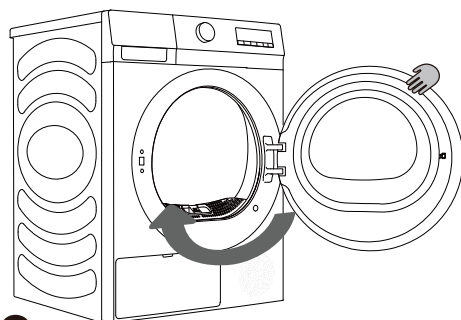
Csukja be az ajtót (3. ábra).



1



2



3

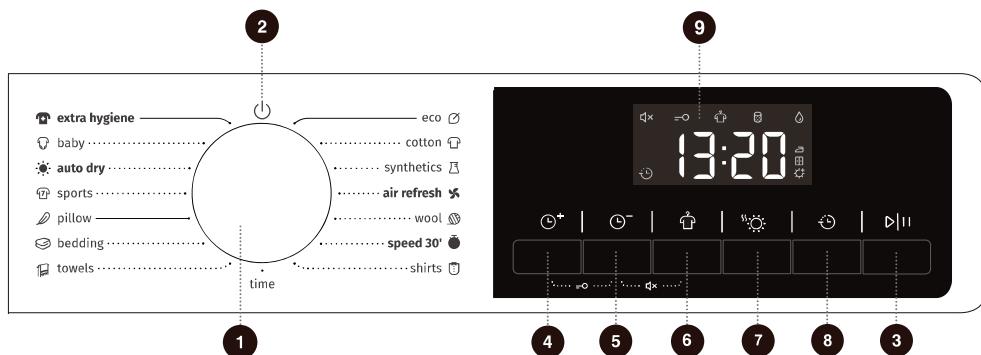
☀ Amikor működik a szárítógép, közvetlenül kinyithatja az ajtót a ruhák hozzáadásához vagy eltávolításához, és nyomja meg a Start/Szünet gombot a futás folytatásához az ajtó bezárása után.

☀ Kicsavarás vagy centrifugálás után tegye be a ruhaneműt a szárítógépbe (ajánlott minimális centrifugálási sebesség: 800 f/perc).

Ne terhelje túl a dobot! Lásd PROGRAMTÁBLÁZAT, és vegye figyelembe az adattáblán található ajánlásokat. Ha a szárítódob túl van terhelve, a ruhanemű gyűröttebb lesz és egyenetlenül szárad.

☀ Ha nagyobb darabokat szárít (ágynemű, törülközők stb.), lazítsa meg és ezután tegye a dobba őket.

VEZÉRLŐEGYSÉG



1 CIKLUSVÁLASZTÓ

A ciklus kiválasztásához forgassa el a tárcsát.

2 FŐKAPCSOLÓ

Fordítsa el a gombot a gép be- / kikapcsolásához.

5 KEVESEBB IDŐ

Nyomja meg a program szárítási idejének csökkentéséhez.

8 BEFEJEZÉS KÉSLELTETÉS

Nyomja meg a ciklus befejezésének késleltetéséhez.

5+6 NÉMÍTÁS

Egyszerre nyomja meg ezt a két gombot a figyelmeztető hangjelzések kikapcsolásához vagy visszaállításához.

3 INDÍTÁS/SZÜNETELTETÉS

A teljes program Indítása/ Szüneteltetése.

6 GYŰRÖDÉSGÁTLÁS

Nyomja meg az Gyűrődésgátlás funkció be- vagy kikapcsolásához.

9 KIJELEZÉS

A hátralévő idő, a hibakód és a program egyéb információinak megjelenítése.

4 TÖBB IDŐ

Nyomja meg, hogy több szárítási időt adjon a programhoz.

7 SZÁRÍTÁSI SZINT

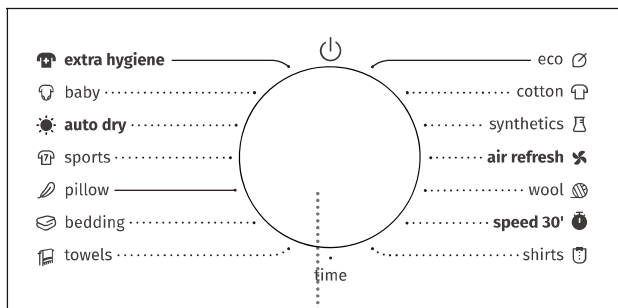
Nyomja meg a szárítási effektus kiválasztásához.

4+5 GYERMEKZÁR

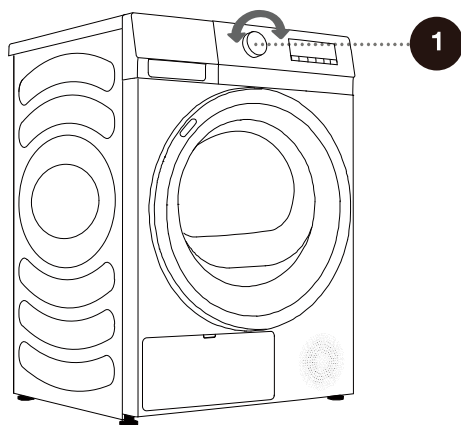
Nyomja meg egyszerre ezt a két gombot a gyermekzár engedélyezéséhez/ letiltásához.

3. LÉPÉS: SZÁRÍTÁSI PROGRAM KIVÁLASZTÁSA

Válassza ki a **programot** a programválasztó gomb (1) elforgatásával (a ruhanemű típusától és a kívánt szárítási szinttől függően). Nézze meg a PROGRAMTÁBLÁZAT.



1



PROGRAMTÁBLÁZAT

Érzékelős szárítási programok

Program	Ruházat típusa	Maximális befogadóképesség (kg)
eco	Ezt a programot közönséges pamutruhák szárításához használja.	7
Cotton (Pamut)	Ezt a programot vastagabb, nem érzékeny, körülbelül azonos vastagságú pamut ruhaneműkhöz használja.	7
Synthetics (Műszál)	A program műszálakból készült kényes ruhák szárítására szolgál.	3.5
Quick 30' (Gyors 30')	Könnyű és vékony ruhák gyors szárításához.	0.5
Shirts (Ingek)	Ezzel a programmal ingeket és blúzokat száríthat.	2
Towels (Törülközők)	Ezt a programot nem érzékeny darabok (törülközők, törölkendők...) szárításához használja. Szárítás után a darabok szárazak, és készen állnak a szekrényben való tárolásra.	3.5
Bedding (Ágynemű)	Nagyobb darabokhoz használja a programot. Amikor a program befejeződött, száraz lesz. A szabályozott dobforgás megakadályozza a ruhaneműk egymásba gabalyodását.	2.5
Downwear (Pehelynemű)	Ezzel a programmal pehelyel/tollal töltött vagy kipárnázott textíliákat száríthat (párnákat, pehelyneműket, dzsekiket stb.). Nagy darabokat egyesével szárítson, és szükség esetén használja az Időzített szárítás programot.	2
Sportswear (Sportruházat)	Ezt a programot membránnal ellátott ruházathoz, vegyes anyagokból készült sportruházathoz és légáteresztő szövetekhez használja.	2
Auto Dry (Automatikus szárítás)	Ezt a programot vastagabb, nem érzékeny, körülbelül azonos vastagságú pamut ruhaneműkhöz használja. Szárítás után száraz vagy enyhén nedves lesz.	3.5
Baby Care (Babaápolás)	Ezzel a programmal babaruhákat száríthat. Az ezzel a programmal szárított ruhák általában normál szárazságúak.	2

Az Eco program egyenértékű a 932/2012/EU rendeletben szereplő normál pamutprogrammal.

Kézi és speciális szárítási programok

Program	Ruházat típusa	Maximális befogadóképesség (kg)
Refresh (Frissítés)	Ebben a programban a fűtőberendezés ki van kapcsolva. A program alkalmas a ruhanemű felfrissítésére.	/
Wool (Gyapjú)	Ez a rövid program gyapjúból vagy selyemből készült megszáritott ruhák lágyítására vagy bolyhosítására szolgál.	1
Time Dry (Időtartam-száritás)	Ezt a programot olyan nem érzékeny ruhaneműkhöz használja, amelyek még enyhén nedvesek, és alaposan meg kell szárítani őket. Az időprogramban a fennmaradó nedvességet nem észleli automatikusan a szárító. Ha a program befejezése után a ruhanemű még mindig nedves, ismétlje meg a programot; ha túl száraz, és ezért gyűrött és durva tapintású a ruhanemű, a kiválasztott szárítási idő túl hosszú volt.	/
Allergy Care (Allergiakezelés)	Allergének, például atkák eltávolítására.	2

Ha a ruhaneműt nem szárítja meg a kívánt szárazsági szintre, használjon extra funkciókat, vagy használjon megfelelőbb programot.

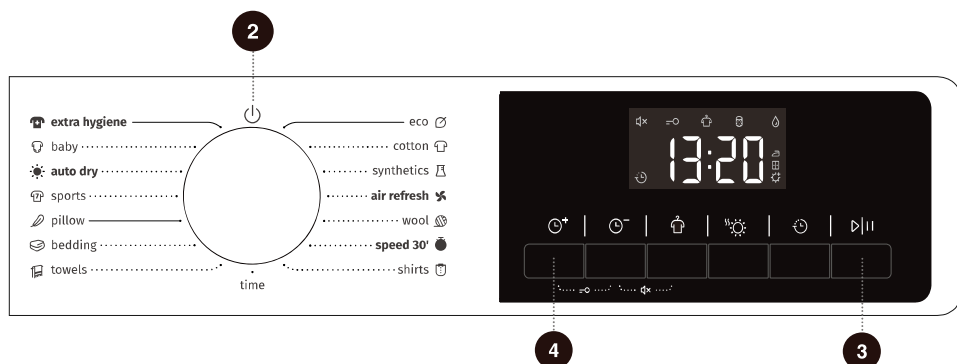
4. LÉPÉS: TOVÁBBI BEÁLLÍTÁSOK ÉS FUNKCIÓK KIVÁLASZTÁSA

A legtöbb program alapvető beállításait módosíthatja.

Nyomja meg a megfelelő funkciógombokat a beállítások módosításához (mielőtt megnyomná az INDÍTÁS/SZÜNETELTETÉS gombot).


☑ Aktiválja/inaktiválja a funkciókat a kívánt gomb megnyomásával (mielőtt megnyomná az INDÍTÁS/SZÜNETELTETÉS gombot).

☑ Néhány programhoz nem választhatók ki bizonyos beállítások. Az ilyen beállítások nem világítanak, és a megfelelő gomb megnyomásakor figyelmeztető hang hallható, és a gomb villogni kezd (lásd FUNKCIÓTÁBLÁZAT).



2 FŐKAPCSOLÓ


Fordítsa el a gombot a készülék be- / kikapcsolásához.

A gép működés közben történő leállításához fordítsa a gombot a „” pozícióba.

Készenléti állapotban, ha néhány percen belül nem történik intézkedés, a készülék automatikusan kikapcsol.

3 INDÍTÁS/SZÜNETELTETÉS

Nyomja meg az „Indítás/Szüneteltetés” gombot a program szüneteltetéséhez vagy elindításához.

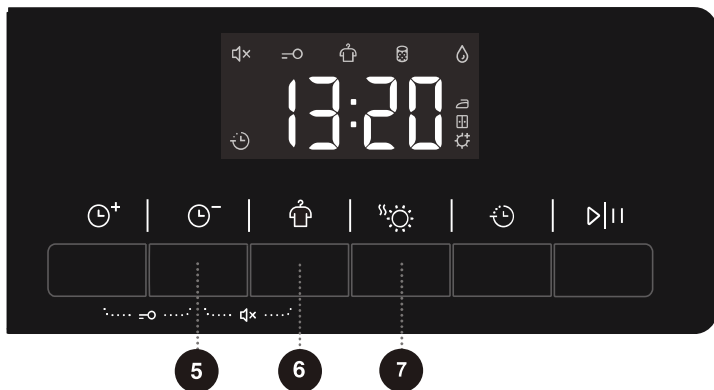
Amikor a program szünetel, a beállítások nem módosíthatók. Ha a funkciót vagy a programot működés közben meg akarja változtatni, fordítsa a gombot „” pozícióba, majd fordítsa ismét a gombot a kívánt programhoz vagy funkcióhoz, és végül indítsa el.

4 TÖBB IDŐ

Ez a funkció megnövelheti a program szárítási idejét.

Folyamatosan nyomja a beállított koppintási pozíciók közötti váltáshoz. A különböző programok eltérő koppintási pozíció beállításokkal rendelkeznek.

Ez a funkció csak a kézi és speciális szárítási programok esetében alkalmazható. Az érzékelős szárítási programok nem indíthatók el.



5 KEVESEBB IDŐ 🕒⁻

Ez a funkció csökkentheti a program szárítási idejét.

Folyamatosan nyomja a beállított koppintási pozíciók közötti váltáshoz. A különböző programok eltérő koppintási pozíció beállításokkal rendelkeznek.

Ez a funkció csak a kézi és speciális szárítási programok esetében alkalmazható. Az érzékelős szárítási programok nem indíthatók el.

6 GYŰRŐDÉSGÁTLÁS 🙅

Nyomja meg röviden a „Gyűrődésgátlás” funkció hozzáadásához, nyomja meg kétszer a funkció törléséhez, és folytassa a sorrendet.

Ha szárítás után a ruhákat nem lehet időben kivenni, válassza a gyűrődésgátló programot. A dob szakaszosan forog, hogy megakadályozza a ruhák gyűrődését.

Érintse meg bármelyik gombot, vagy nyissa ki az ajtót a gyűrődésgátló módból való kilépéshez.

Ha nem történik kezelési művelet, a leghosszabb végrehajtás alapértelmezés szerint 12 óra után automatikusan véget ér.

7 SZÁRÍTÁSI SZINT ☀️

Szárítási hatás kiválasztására szolgál.

[🌀] azt jelenti, hogy a ruha szárítás után tárolható.

[🧺] azt jelenti, hogy a ruha szárítás után azonnal viselhető.

[🪥] azt jelenti, hogy a ruha kevés vizet tartalmaz és vasalható.



8 BEFEJEZÉS KÉSLELTETÉS

Ez a funkció késleltetheti a program befejezési idejét.

A programok és funkciók kiválasztása után jelöljön ki időpontot. Nyomja meg az időpont gombot a befejezési idő növeléséhez vagy csökkentéséhez. Az idő minden lenyomásnál 1 órával változik, a maximális lehetséges idő pedig 24 óra.

Az egyeztetett időpont a program befejezési ideje, beleértve a teljes program futási idejét is, tehát az időpont egyeztetési időnek hosszabbnak kell lennie a program futási idejénél.

A befejezés késleltetés funkció kiválasztásakor az óra ikon világít; Amikor a befejezés késleltetés program fut, az óra ikon folyamatosan világít vagy villog (modelltől függően).

A folyamat befejezése után az ikon kialszik.

A program indulása előtt a kiválasztott időpont törölhető más programok vagy funkciógombok kiválasztásával.




A program indítása után leállíthatja és újraindíthatja a szárítógépet az időpont törléséhez.

9 KIJELZÉS

A készülék képes megjeleníteni a hátralévő időt, időpontot, hibakódot és a program egyéb információit.

A program által megjelenített idő eltérhet a tényleges futási időtől. Az olyan tényezők miatt, mint a ruha típusa és térfogata, a szárítási szint és a környezeti hőmérséklet, a tényleges szárítási idő automatikusan beállítódik. Amikor a program véget ér, az „End” (Vége) felirat jelenik meg.

Ikon leírása

	Gyűrődésgátló ikon. Ha az ikon világít, az azt jelzi, hogy a gyűrődésgátló funkció engedélyezve van.
	Szősz- és törmelék tisztítás ikon. A villogó ikon azt jelzi, hogy ki kell takarítani a szőszöket és a törmelékét.
	Víz tartály tisztítás ikon. A villogó ikon azt jelzi, hogy a víz tartályt ki kell üríteni.



4 + 5 Gyermekzár =O

Ez egy biztonsági funkció. Aktiválásához egyszerre nyomja meg a „Több idő + Kevesebb idő” gombokat addig, amíg a gyermekzár ikon ki nem gyullad, jelezve, hogy a gyermekzár be van állítva. Ismétlje meg a műveletet a gyermekzár kikapcsolásához.

Ha a gyermekzár be van állítva, a főkapcsoló gombon kívül minden funkciógomb zárva van.

A program befejezése után a gyermekzár automatikusan kikapcsolódik.

A Gyermekzár funkció tartalmaz egy memóriefunkciót, és a beállítás érvényben marad, hacsak manuálisan nem aktiválja vagy inaktíválja.

A gyermekzár funkció bekapcsolása után: Gyűrődésgátló üzemmódban történő futás közben a gyerekzárát manuálisan ki kell oldani, és a gyűrődésgátló funkció automatikusan leáll.

5 + 6 Némítás

Ezzel kikapcsolhatja vagy visszaállíthatja a figyelmeztető hangjelzéseket.

Amikor a készülék készenléti, szüneteltetett vagy működő állapotban van, nyomja meg a „Kevesebb idő + Gyűrődésgátlás” gombokat, a kijelzőn megjelenik a némítás ikon. A riasztásokat kivéve az összes figyelmeztető hang kikapcsol.

Ha a készülék némított állapotban van, ismétlje meg ugyanezt az eljárást, hogy a némítás ikon kialudjon. Az összes figyelmeztető hangjelzés aktív lesz.

A Némítás funkció tartalmaz egy memóriefunkciót, és a beállítás érvényben marad, hacsak manuálisan nem kapcsolja be vagy ki.

FUNKCIÓTÁBLÁZAT

Programok	TÖBB IDŐ	KEVESEBB IDŐ	GYŰRŐDÉSGÁTLÁS	SZÁRÍTÁSI SZINT	KÉSLELTETETT BEFEJEZÉS
eco	x	x	o	x	o
Cotton (Pamut)	x	x	o	o	o
Synthetics (Műszál)	x	x	o	o	o
Refresh (Frissítés)	o	o	o	x	o
Wool (Gyapjú)	o	o	o	x	o
Quick 30' (Gyors 30')	x	x	o	x	o
Shirts (Ingek)	x	x	o	o	o
Time Dry (Időtartam-szárítás)	o	o	o	x	o
Towels (Törülközők)	x	x	o	o	o
Bedding (Ágynemű)	x	x	o	o	o
Downwear (Pehelynemű)	x	x	o	o	o
Sportswear (Sportruházat)	x	x	o	o	o
Auto Dry (Automatikus szárítás)	x	x	o	o	o
Baby Care (Babaápolás)	x	x	o	o	o
Allergy Care (Allergiakezelés)	o	o	o	x	o

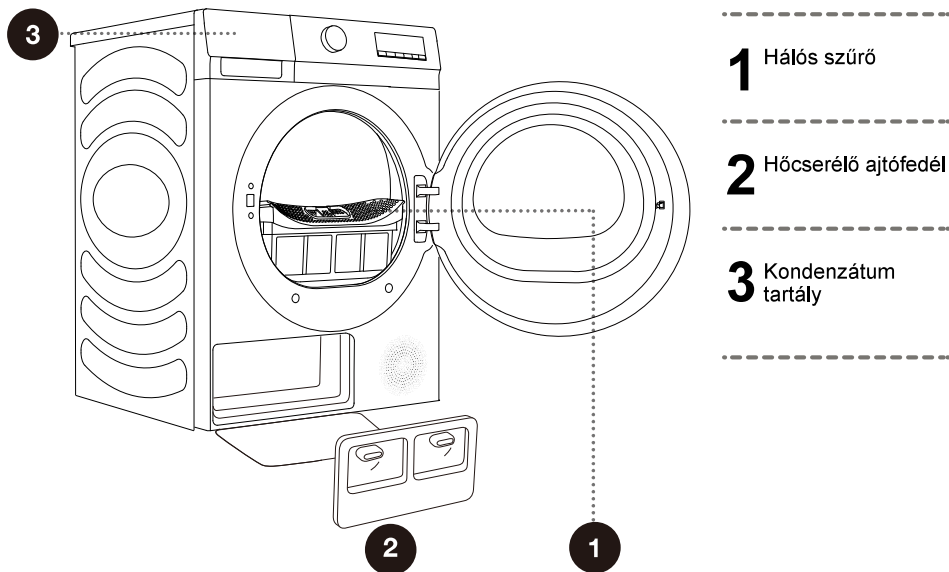
○ Opcionális funkciók

× Nem választhatók

KARBANTARTÁS ÉS TISZTÍTÁS

⚠ Tisztítás előtt húzza ki a készüléket a konnektorból.

A szárító több szűrőből álló **szűrőrendszerrel** van felszerelve, amely megakadályozza a szennyeződések bejutását a hőcserélő rendszerbe.



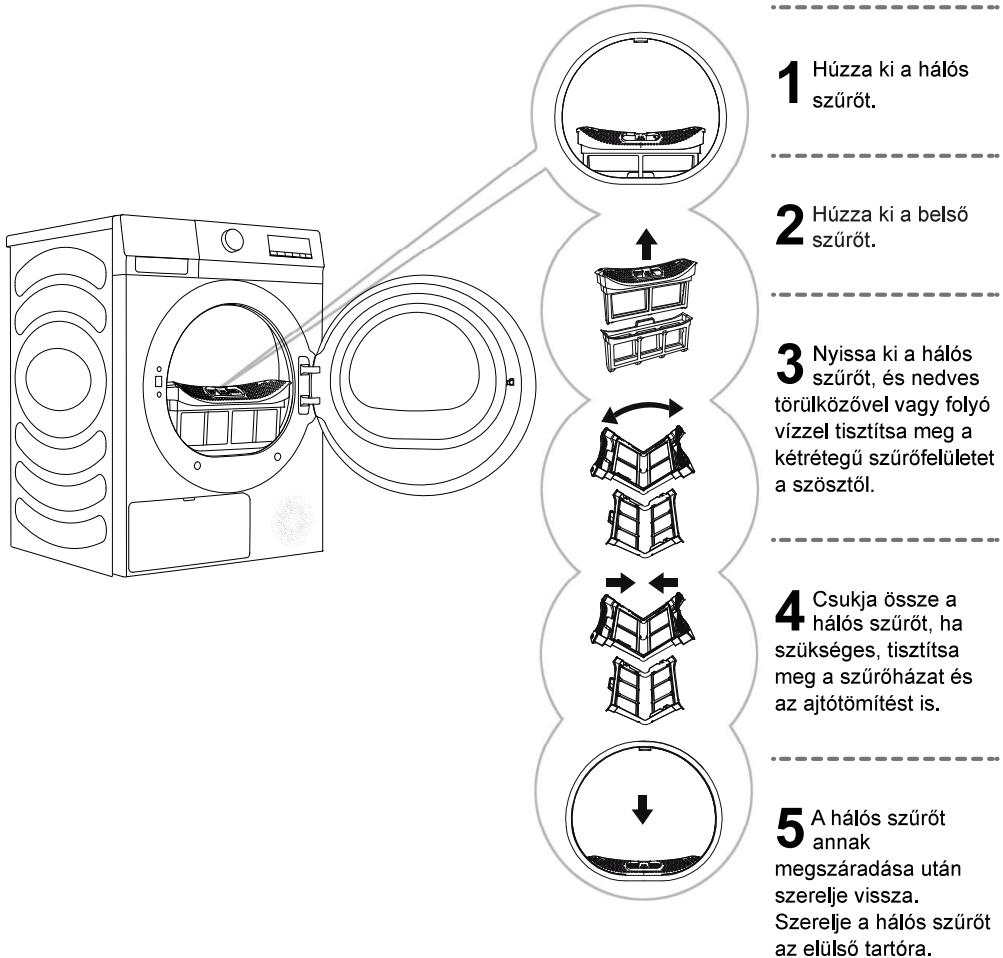
☹ Soha ne működtesse a készüléket anélkül, hogy a szűrők a helyükön lennének, vagy ha a szűrők sérültek, mivel az anyagból felgyülemlett szálak a szárítógép helytelen működését vagy meghibásodását okozhatják.

HÁLÓS SZŰRŐ TISZTÍTÁSA AZ AJTÓBAN

☼ Tisztítsa meg a hálós szűrőt minden szárítási ciklus után.

A szűrő felületen felgyülemlt túlzott mennyiségű szősz befolyásolja a szárítási hatást. Kérjük, minden használat után tisztítsa meg a szűrőt.

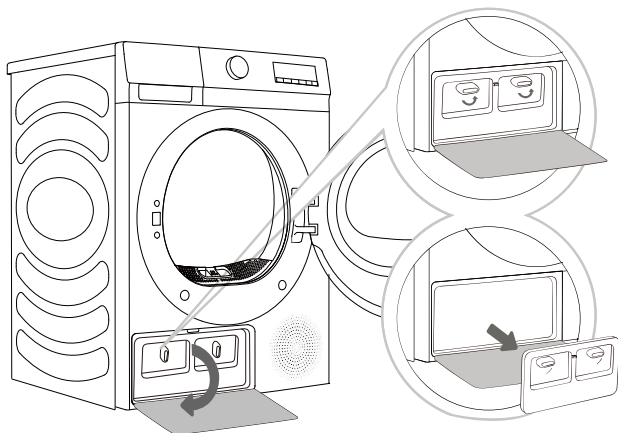
Tisztítás utáni használat előtt feltétlenül tegye vissza a szűrőt a helyére.



☼ Ügyeljen arra, hogy ne csipje be az ujjait a szűrőfedél.

HŐSZIVATTYÚ SZŰRŐ TISZTÍTÁSA

☼ Tisztítás közben víz ömölhet ki. Ezért ajánlott egy nedvszívó kendőt teríteni a padlóra.



1 Nyomja meg a hőcserélőajtó fedelének csatját a bal alsó sarokban az ajtó fedelének kinyitásához.

2 Fordítsa el a fedél reteszelő gombját kioldott helyzetbe.

3 Ha hosszabb ideig tartó használat után por van a hőcserélőn, eszközökkel távolítsa el a port. A sérülés elkerülése érdekében ne érintse meg közvetlenül a kezével a hőcserélőt.

4 Szerelje fel a belső ajtófedelet a kiindulási helyzetbe, zárja le a gombot, és zárja le a hőcserélő ajtajának fedelét.

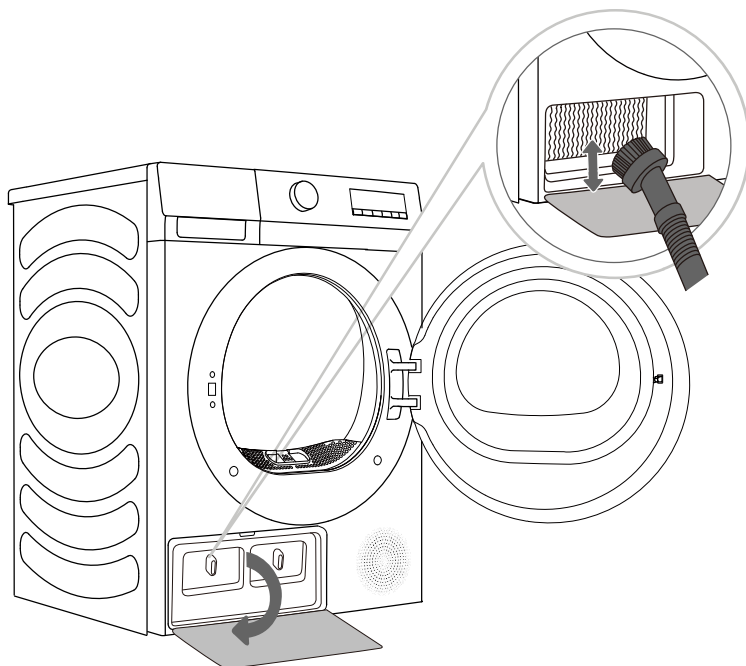
⚠ Ne érintse meg pusztá kézzel a hőcserélő belső fémrészeit. Ügyeljen a vágás veszélyére. A hőcserélő tisztításakor viseljen megfelelő védőkesztyűt.

⚠ A hőcserélő fém bordáinak nem megfelelő tisztítása maradandóan károsíthatja a szárítógépet. Ne nyomja meg a fém bordákat kemény tárgyakkal, például porszívóval.

A hőcserélő fém bordáin lévő por és szennyeződés olyan eszközökkel tisztítható, mint a porszívó, puha kefe stb.

Finoman mozgassa a kefét a fém bordákon csak felülről lefelé. A túl nagy nyomás károsíthatja vagy meghajlíthatja a fém bordákat.

☼ Tisztítsa meg a hőcserélőt minden huszadik szárítási ciklus után.

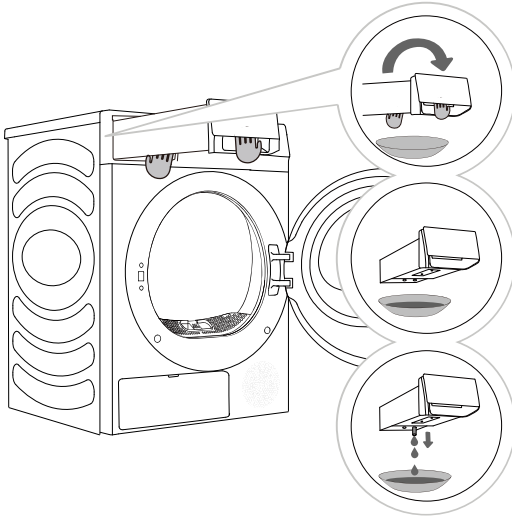


KONDEZVÍZTARTÁLY ÜRÍTÉSE

☼ Minden szárítási ciklus után ürítse ki a kondenzvíztartályt.

Ha a kondenzvíztartály megtelik, a szárítási program automatikusan leáll.

A szimbólum ☼ világítani kezd a kijelzőegységen, jelezve, hogy a kondenzvíztartályt ki kell üríteni.



- 1** Vegye ki a kondenzvíztartályt a szárítógépből.
Egyik kezével addig húzza a víztartály fogantyúját, amíg a tartály félig ki nem ér. Ha a víztartály félig kiért, a másik kezével támassza meg a tartály alját, és lassan húzza mindkét kezével.
- 2** Ürítse ki a vizet a leeresztő nyíláson keresztül, majd tisztítsa meg a víztartály belsejét.
Keverjen el valamennyi semleges mosószert langyos vízben. Töltse fel a víztartályt a keverékkel a leeresztő nyíláson keresztül, és hagyja állni 30 percig. Ezután öblítse ki a tartályt tiszta vízzel, és teljesen szárítsa meg.
- 3** Helyezze vissza a kondenzvíztartályt a helyére.

☼ A kondenzvíztartályból származó víz nem iható.

⚠ Soha ne töltsön vegyszert vagy illatanyagot a kondenzvíztartályba.

A víztartály nehéz. Lassan távolítsa el a víztartályt mindkét kezével, miközben a tartályt vízszintesen tartja.

Legyen óvatos, amikor eltávolítja a teli víztartályt. Nagyon nehéz, és sérülést okozhat, ha leejti.

MEGJEGYZÉS: Ha a szárítógép az „∆” információs kódot mutatja, és szárítás közben leáll, ürítse ki a víztartályt, és nyomja meg az Indítás/Szüneteltetés gombot. Az „∆” információs kód eltűnik, és a szárítógép folytatja a szárítást.

Nem szükséges kiüríteni a kondenzvíztartályt, ha a leeresztő tömlő közvetlenül a lefolyóhoz van csatlakoztatva (lásd a „TELEPÍTÉS ÉS CSATLAKOZTATÁS/A kondenzáció elvezetése” című fejezetet).

A SZÁRÍTÓGÉP TISZTÍTÁSA

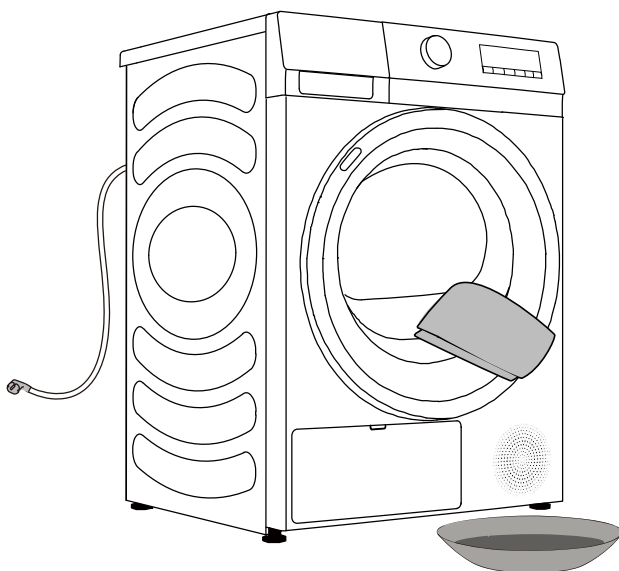
⚠ Tisztítás előtt húzza ki a készüléket a konnektorból.

Tisztítsa meg a szárító külsejét puha, nedves pamutkendővel.

⚠ Ne használjon olyan oldószert vagy tisztítószert, amely károsíthatja a készüléket (kérjük, tartsa be a tisztítószergyártóinak ajánlásait és figyelmeztetéseit).

Puha ruhával törölje az összes alkatrészt szárazra.

☞ Ne tisztítsa a készüléket túl sok vízzel!



HIBAEELHÁRÍTÁS

MIT KELL TENNI...?

A külső tényezők (pl. az elektromos hálózat) különféle hibákat okozhatnak (lásd a HIBAEELHÁRÍTÁSI TÁBLÁZAT). Ilyen esetben:

- Kapcsolja ki a készüléket, és várjon néhány másodpercet.
- Kapcsolja be a készüléket, és ismétlje meg a szárítási programot.
- A legtöbb működés közbeni hiba a felhasználó által megoldható (lásd a HIBAEELHÁRÍTÁSI TÁBLÁZAT).
- Ha a hiba továbbra is fennáll, hívjon egy hivatalos szervizt.
- Javításokat csak felhatalmazott szerelő végezhet.
- A készülék hibás csatlakoztatásából vagy használatából eredő javításra vagy garanciális igényekre nem terjed ki a garancia. Ilyen esetekben a javítás költségeit a felhasználó viseli.

⚡ A garancia nem terjed ki a külső tényezőkből eredő hibákra, meghibásodásokra (villámcsapás, elektromos hálózat meghibásodása, természeti katasztrófa stb.).

HIBAEELHÁRÍTÁS ÉS HIBAKÓDOK

Jelenség	Ajánlott megoldás
A szárítógépet nem lehet elindítani.	<ul style="list-style-type: none"> ◇ Ellenőrizze a tápcsatlakozást. ◇ Győződjön meg arról, hogy az „Indítás/Szüneteltetés” gombot megnyomta. ◇ Győződjön meg arról, hogy az ajtó megfelelően be van zárva. ◇ A biztosíték kiégett, a megszakító kioldott, vagy áramkimaradás történt.
A szárítógép nem működik.	<ul style="list-style-type: none"> ◇ Ellenőrizze, hogy a program beállítása megfelelő-e. ◇ Ellenőrizze, hogy van-e ruha a dobben.
Túl hosszú a szárítási idő.	<ul style="list-style-type: none"> ◇ Ellenőrizze, hogy a program beállítása megfelelő-e. ◇ Ellenőrizze, hogy nincs-e túl sok ruha csomóba tekeredve. ◇ Ellenőrizze, hogy a szűrő ki van-e tisztítva. ◇ Egyes programokban van hűtési szakasz a szárítás után.
Gyenge szárító hatás.	<ul style="list-style-type: none"> ◇ Győződjön meg arról, hogy a ruhák a mosási folyamat során centrifugáláson mentek-e keresztül. ◇ Ellenőrizze, hogy a program beállítása megfelelő-e. ◇ Győződjön meg arról, hogy nem túl sok-e a ruha. ◇ A töltet nincs megfelelően összeválogatva. A nem könnyen szárítható ruhák keverednek-e könnyen szárítható ruhákkal. ◇ Nagy mennyiségű nehéz szövet. ◇ Ellenőrizze, hogy a szűrő ki van-e tisztítva.
A kijelzőn hátralévő idő megáll vagy átugrik.	<ul style="list-style-type: none"> ◇ A hátralévő idő változhat a ruha típusától, töltetétől, páratartalmától és a környezeti hőmérséklettől függően, ami normális jelenség.
A ruhák gyűrődtek.	<ul style="list-style-type: none"> ◇ A ruhák túl sokáig száradtak. Próbálkozzon rövidebb szárítási idővel. ◇ A ruhákat túl sokáig hagyták a készülékben a ciklus vége után.
A szárítógép kijelzőjén a program tényleges időtartamától eltérő működési idő látható.	<ul style="list-style-type: none"> ◇ Olyan programok esetében, amelyek automatikusan leállnak amikor a ruha megszárad, a kijelzett szárítási időtartamot a gép a normál környezet, a ruhanemű kiindulási nedvességtartalma, a töltet tömege és típusa alapján számítja ki. A szárítási idő automatikusan igazodik a körülmények bármilyen változásához. A tényleges idő és a kijelzett idő közötti különbség normális, ez biztosítja a legjobb szárítási hatást.

Jelenség	Ajánlott megoldás
<p>A szárítógép túl hangos.</p>	<ul style="list-style-type: none"> ◇ Keressen érméket, kilazult gombokat, szögeket és egyéb tárgyakat, és azonnal távolítsa el őket. ◇ Ellenőrizze a szösszűrőt. Távolítsa el minden benne ragadt elemet. ◇ Győződjön meg arról, hogy a szárítógép vízszintesen áll, és szilárdan áll a padlón. ◇ A szárító zúghat a dobon és a ventilátoron átáramló levegő miatt. Ez normális.
<p>A ruhák összemennek.</p>	<ul style="list-style-type: none"> ◇ A ruhaápolási utasításokat nem tartják be. Használjon alacsony hőmérsékletet vagy fűtés nélküli beállítást.
<p>Szössz marad a ruhákon.</p>	<ul style="list-style-type: none"> ◇ A szösszűrőt nem tisztították meg megfelelően. ◇ A ruhák nincsenek megfelelően szétválogatva. ◇ Egyes szöveteken több a szössz, ezért azokat külön kell szárítani azoktól a szövetektől, amelyekhez a szössz könnyen tapad. ◇ Zsebekben maradt zsebkendő, papír stb.
<p>A készüléknek szaga van.</p>	<ul style="list-style-type: none"> ◇ A szagot a készülékben használt gumi anyag okozhatja. Ez a szag a készülék többszöri használata után eltűnik. ◇ A ruhák mosásakor használja a mosószert a gyártó ajánlásainak megfelelően. Ha túl sok mosószert használ, a fel nem oldódott mosószert felhalmozódhat a ruhákon, és szagot okozhat. ◇ A ruhákból szagokat érezhet, ha a ruha szárítás/mosás után a szárítógépben/mosógépben maradt. A szárítási vagy mosási ciklus végén haladéktalanul vegye ki a ruhákat. ◇ Ellenőrizze, hogy érzi-e ugyanazt a szagot a gépben. Ha igen, tisztítsa ki a gépet a használati utasítás szerint. ◇ Mindig tartsa tisztán a szösszűrőket. Ha maradványok maradtak a szösszűrőben, az szagokat okozhat. Ezenkívül a tisztítás után teljesen szárítsa meg a szösszűrőt.
<p>A készüléket áramkimaradás után azonnal bekapcsolják és elindítják, de nem működik.</p>	<ul style="list-style-type: none"> ◇ Amikor a program szünetel, a beállítások nem módosíthatók. A program vagy funkció működés közbeni megváltoztatásához, vagy a program elindításához, miután működés közben áramkimaradást észlel, válassza ki a kívánt programot és funkciót, majd indítsa el a programot.


Kód	Értelmezés	Ajánlott megoldási módszer
F50/F51	Rendellenes érzékelő	◇ Kérjük, vegye fel a kapcsolatot az értékesítés utáni szervizzel.


SZERVIZ

Mielőtt szervizszerelőt hívna

Amikor felveszi a kapcsolatot egy szervizközponttal, kérjük, adja meg a készülék adatait (1).

A típus, a kód/azonosító, a modell és a sorozatszám az adattáblán található.

 A javításhoz csak a gyártó által jóváhagyott pótalkatrészeket használjon.

 A készülék hibás csatlakoztatásából vagy használatából eredő javításra vagy garanciális igényekre nem terjed ki a garancia.

PROGRAMTÁBLÁZAT

A táblázat a különböző töltetekkel és a mosógép centrifugálása után tesztelt ruhanemű szárításának energiafogyasztását és időértékeit mutatja.

Az alábbiakban meghatározott fogyasztási értékekre az alábbi követelmények vonatkoznak.

Belépő levegő hőmérséklete	szobahőmérséklet
Belépő levegő páratartalma	50–60%
Szárítási hőmérséklet	Normál

Program	Mennyiség	Centrifugálás (ford./perc)	Program fogyasztása, hőzárhatólagosan (kWh)*	Program időtartama, hőzárhatólagosan (óra:perc)*
eco	⊖	1200	1.40	3:02
Cotton (Pamut)	⊖	1400	0.78	1:49
	⊖	1400	0.58	1:20
	⊖	1000	0.70	1:36
Synthetics (Műszál)	⊖	1000	0.35	1:00
	⊖	1000	0.40	1:15
Quick 30' (Gyors 30')	⊖	1400	0.28	0:30
Towels (Törülközők)	⊖	1000	0.30	0:50
	⊖	1000	1.05	2:15
	⊖	1400	0.75	1:39
Bedding (Ágynemű)	⊖	1400	0.39	1:10
	⊖	1400	1.15	2:32
Shirts (Ingek)	⊖	1400	0.70	1:35
Sportswear (Sportruházat)	⊖	1000	0.59	1:35
Baby Care (Babaápolás)	⊖	1000	0.90	2:20
Auto (Automatikus)	⊖	1400	0.70	1:50
	⊖	1400	0.40	1:10
	⊖	1000	0.70	1:48

⊖ Teljes töltet

⊖ Részleges töltet

⊖ Kis töltet

⚠ A ruhanemű fajtájának és mennyiségének, a centrifugálásnak, a tápfeszültség ingadozásának, valamint a környezeti hőmérsékletnek és páratartalomnak az eltérései miatt a felhasználónál mért értékek eltérhetnek a táblázatban megadott értékektől.

TIPIKUS FOGYASZTÁSI TÁBLÁZAT

Névleges befogadóképesség (kg)	7
Légkivezetéses vagy kondenzációs szárítógép	kondenzációs
Energiahatékonysági osztály	A++
Súlyozott éves energiafogyasztás (kWh) ⁽¹⁾	206.0
Automatikus szárítógép vagy nem automatikus szárítógép Automatikus	Automatikus szárítógép
A normál pamutprogram energiafogyasztása teljes töltet mellett (kWh)	1.68
A normál pamutprogram energiafogyasztása részleges töltet mellett (kWh)	0,95
Kikapcsolt üzemmód energiafogyasztása (W)	0.49
Energiafogyasztás bekapcsolva hagyott üzemmódban (W)	0.59
A bekapcsolva hagyott üzemmód időtartama (perc) ⁽²⁾	2
Szabványos szárítóprogram ⁽³⁾⁽⁴⁾	eco (EKO)
A „normál pamutprogram teljes és részleges töltet mellett” súlyozott programideje (perc)	143
A „normál pamutprogram teljes töltet mellett” programideje (perc)	190
A „normál pamutprogram részleges töltet mellett” programideje (perc)	107
Kondenzációhatékonysági osztály G-től (legkevésbé hatékony) A-ig (leghatékonyabb) terjedő skálán	B
A normál pamutprogram átlagos kondenzációs hatékonysága teljes töltet mellett, százalékban	86
A normál pamutprogram átlagos kondenzációs hatékonysága részleges töltet mellett, százalékban	86
A teljes és részleges töltetű normál pamutprogram súlyozott kondenzációs hatékonysága, százalékban	86
Hangteljesítményszint (dB) ⁽⁵⁾	64
Beépíthető	NEM

- (1) A teljes és részleges töltetű normál pamutprogram 160 szárítási ciklusa és az alacsony energiafelvételű üzemmódok fogyasztása alapján. A ciklusonkénti tényleges energiafogyasztás a készülék használatának módjától függ.
- (2) Ha a háztartási szárítógép energiagazdálkodási rendszerrel van felszerelve.
- (3) A teljes és részleges töltet mellett használt „normál pamutprogram” az a normál szárítóprogram, amelyre a címkén és az adatlapon szereplő információk vonatkoznak. Ez a program normál nedvességtartalmú pamut ruhanemű szárítására alkalmas, és energiafogyasztás szempontjából ez a leghatékonyabb program pamuthoz.
- (4) Az Eco program egyenértékű a 932/2012/EU rendeletben szereplő normál pamutprogrammal.
- (5) Normál pamutprogramhoz, teljes töltet mellett.

AJÁNLÁSOK ÉS GAZDASÁGOS HASZNÁLAT

A szárítás legerősebb módja az ajánlott ruhamennyiség szárítása minden tételben (lásd a PROGRAMTÁBLÁZAT).

Nem ajánlott ezzel a készülékkel szárítani a különösen kényes anyagokból készült ruhaneműt, amely deformálódhat.

A mosási ciklusban nem szükséges kondicionálószerrel használni, mivel a ruhanemű a szárítógépben történő szárítás után puha és sima lesz. A száradási idő rövidebb és az energiafogyasztás is alacsonyabb lesz, ha a ruhadarabokat szárítás előtt alaposan kicsavarják vagy centrifugálják. A megfelelő szárítási program kiválasztásával elkerülheti az olyan problémákat, mint a túlszáradás, az anyag összeméregése és a vasalási nehézségek.

A szűrők rendszeres tisztítása optimális száradási időt és minimális energiafogyasztást eredményez.

Kisebb mennyiségű ruhanemű vagy egyedi ruhanemű szárításakor előfordulhat, hogy az érzékelő nem érzékeli a ruhanemű tényleges nedvességszintjét. Ilyen esetekben ajánlatos az időzített programmal szárítani.

ÁRTALMATLANÍTÁS

A **csomagolás** környezetbarát anyagokból készült, amelyek újrahasznosíthatók, ártalmatlaníthatók vagy megsemmisíthetők a környezet veszélyeztetése nélkül. Ennek érdekében a csomagolóanyagokat megfelelő címkével látják el.



A terméken vagy a csomagolásán lévő **szimbólum** azt jelzi, hogy a terméket nem szabad háztartási hulladékként kezelni. Vigye el a terméket a helyi elektromos és elektronikus berendezések hulladékait újrahasznosító központba.

Amikor a készüléket élettartama végén **ártalmatlanítja**, távolítsa el minden tápkábelt, és semmisítse meg az ajtózárat és a kapcsolót, hogy megakadályozza az ajtó bezáródását a gyermekek biztonsága érdekében.

A termék megfelelő **ártalmatlanítása** segít megelőzni a környezetre és az emberek egészségére gyakorolt negatív hatásokat, amelyek a termék nem megfelelő ártalmatlanítása esetén fordulhatnak elő. A hulladékkezeléssel kapcsolatos részletes információkért forduljon a hulladékkezelésért felelős önkormányzati szervhez, a hulladékártalmatlanítási szolgálatához vagy ahhoz az üzlethez, ahol a terméket vásárolta.

