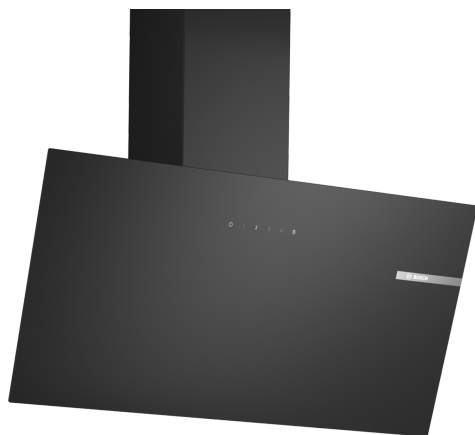


**Serie 2, Falra szerelhető páraelszívó,  
80 cm, Fekete üveg  
DWK85DK60**



A



**Különleges (megvásárolható) tartozék**

DWZ1GK1A2 Normál szűrőbetét (csere)  
DWZ1GK1U2 Normál szűrő szett  
HEZG9AS00S Adapter

**A ferde páraelszívó Touch Select Basic  
vezérléssel és alacsony zajszintű motorral  
a szag- és zajmentes konyháért.**

- **Alacsony zajszintű motor:** nyugodt főzési élmény maximális páraelszívó teljesítmény és alacsony zajszint mellett.
- **Intenzív fokozat visszaállítás funkcióval:** automatikusan visszaállítja a páraelszívó teljesítményét a normál sebességbeállításra
- **Touch Select Basic vezérlés:** az érintésvezérlőn könnyen kiválaszthatja a megfelelő beállításokat.
- **LED-világítás:** az energiatakarékos lámpák tökéletes megvilágítást biztosítanak a főzőlap területén.
- **Szűrőtelítettség:** automatikusan emlékeztet a szűrők tisztítására és cseréjére

**Műszaki adatok**

Kiviteli mód: ..... Wall-mounted  
Csatlakozókábel hossza: ..... 150.0 cm  
Magasság: ..... 375 mm  
Minimális magasság elektromos főzőlap fölött: ..... 450 mm  
Minimális magasság gázfőzőlap fölött: ..... 650 mm  
Nettó súly: ..... 11.7 kg  
Vezérlési mód: ..... Elektronikus  
Sebességi fokozatok száma: ..... 3-stages + intensive setting  
Maximális légszállítás: ..... 430 m<sup>3</sup>/h  
Elszívókapacitás intenzív fokozatnál - légkeringtetéses (aktívszenes) üzemmód: ..... 550.0 m<sup>3</sup>/h  
Maximális légkeverés: ..... 445 m<sup>3</sup>/h  
Elszívókapacitás intenzív fokozatnál - légkivezetéses üzemmód: .. 550 m<sup>3</sup>/h  
Lámpák száma (db): ..... 2  
Zajszint: ..... 60 dB(A) re 1 pW  
Szellőző kivezetőcsonkok átmérője: ..... 150 mm  
Zsírszűrő anyaga: ..... Mosható alumínium  
EAN-kód: ..... 4242005396283  
Teljesítmény: ..... 223 W  
Biztosíték: ..... 4 A  
Feszültség: ..... 220-240 V  
Frekvencia: ..... 50 Hz  
Dugós csatlakozó típusa: ..... EU-csatlakozó, földelt  
Beépítési mód: ..... Falra szerelhető szabadonálló



## Serie 2, Falra szerelhető páraelszívó, 80 cm, Fekete üveg DWK85DK60

### A ferde páraelszívó Touch Select Basic vezérléssel és alacsony zajszintű motorral a szag- és zajmentes konyháért.

#### Design:

- Döntött ernyős kivitel
- Fali elszívó
- Üveg felület: fekete üveg, nyomtatott
- Kivezetéses és keringtetéses üzemmódra is alkalmazható
- A belső keringtetés üzemmódhoz Belső keringtetés csomag (külön megvásárolható) szükséges

#### Általános tulajdonságok:

- Váltóáramú motor
- 2 x LED 3W
- Színhőmérséklet: 4000 °K
- Fényerő: 127 lux
- 1 fém zsírszűrő(k).

#### Kényelmi funkciók:

- Elektronikus vezérlésen keresztül TouchControl vezérlés, háttérvilágítással
- 3 normál és 1 intenzív teljesítményfokozat
- Automatikus visszaállítás intenzívről normál beállításra 5M után
- A fém zsírszűrő illetve a szénszűrő telítettségének jelzése

#### Tisztítási kényelem:

- Az üveglap nagy nyitási szöge reteszelő funkcióval a szűrő könnyű hozzáférhetősége és egyszerű tisztítása érdekében.
- Könnyen tisztítható sima felületek és anyagok.
- Fém-zsírszűrő mosogatógép-biztos

#### Teljesítmény:

- Az EN 61591 és az EN/IEC 60704-2-13 szerint készüléke a következő értékeket tudja elérni kivonási üzemmódban: 1. sebesség: kivonási ráta 220 m3/h; hangszint 46 dB (A) re1pW 2. sebesség: kivonási ráta 315 m3/h; hangszint 53 dB (A) re1pW 3. sebesség: kivonási ráta 430 m3/h; hangszint 60 dB (A) re1pW Intenzív 1.: kivonási ráta 550 m3/h; hangszint 65 dB (A) re1pW
- Energiahatékonysági osztály: A
- Átlagos éves energiafogyasztás: 43.8 kWh/év
- Hidrodinamikai hatékonyság: A\*
- Megvilágítási hatékonyság: A
- Zsírkiszűrési hatékonyság: E

#### Teljesítmény recirkuláció:

- Az EN 61591 és az EN/IEC 60704-2-13 szerint az Ön készüléke a következő értékeket érheti el recirkulációs üzemmódban a standard recirkulációs készlettel (opcionális tartozékként kapható): 1. sebesség: extrakciós sebesség 215 m3/h; zajszint 51 dB (A) re1pW 2. sebesség: extrakciós sebesség 300 m3/h; zajszint 61 dB (A) re1pW 3. sebesség: extrakciós sebesség 445 m3/h ; zajszint 69 dB (A) re1pW Intenzív sebesség 1: extrakciós sebesség550 m3/h; zajszint 72 dB (A) re1pW)

#### Műszaki információk és fenntarthatóság:

- Fogyasztási adatok:

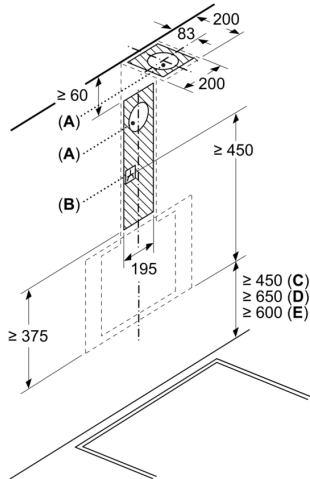
- Csatlakozási érték: 223 W
- Feszültség: 220 - 240 V

#### Tervezési és telepítési információk:

- Méretek légkivezetéses üzemmódban (Magasság x Szélesség x Mélység): 690-900 mm x 790 mm x 325 mm
- Méretek belső keringtetéses üzemmódban (Magasság x Szélesség x Mélység): 720-975 mm x 790 mm x 325 mm
- Csőátmérő: Ø 150 mm
- Az elektromos kábel hossza: 1.5 m
- Visszaáramlás-gátlóval

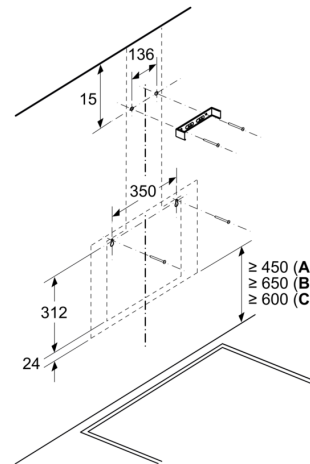
## Serie 2, Falra szerelhető páraelszívó, 80 cm, Fekete üveg DWK85DK60

Méretetek mm-ben



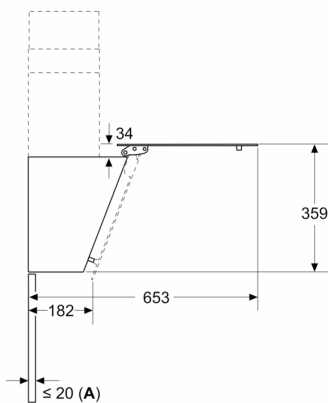
- A: Szellőzőnyílás
- B: Dugaszoló aljzat
- C: Elektromos
- D: Gáz - az edénytartó felső élétől
- E: Elektromos - Ausztrália és Új-Zéland számára

Méretetek mm-ben  
Falra történő szerelés kűrtővel



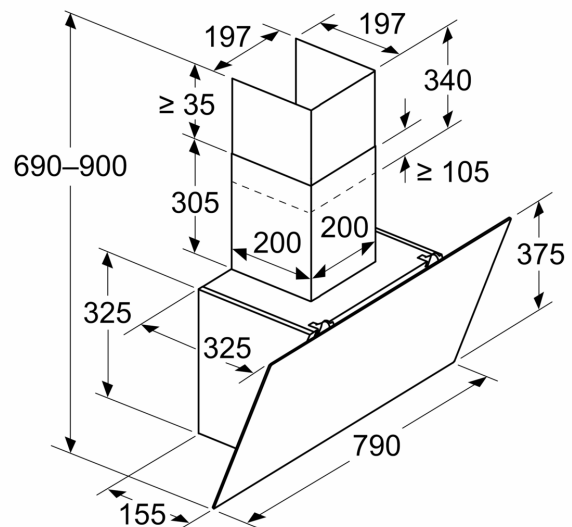
- A: Elektromos
- B: Gáz - az edénytartó felső élétől
- C: Elektromos - Ausztrália és Új-Zéland számára

Méretetek mm-ben



- A: Hátfal max. vastagsága

Méretetek mm-ben  
Készülék légkivezetéses üzemmódban



Méretetek mm-ben  
**Készülék levegőkeringtetéses üzemmódban**

