



# **SZABADONÁLLÓ EGYAJTÓS HŰTŐSZEKRÉNY** fagyasztóval

## **HASZNÁLATI ÉS SZERELÉSI ÚTMUTATÓ**

Modell: HHSEF113W

Ez a felhasználó kézikönyv fontos biztonsági információkat és a készülék megfelelő működtetésére és karbantartására vonatkozó utasításokat tartalmaz.

Figyelmesen olvassa el a kézikönyvet a készülék használata előtt és tartsa meg arra az esetre, ha a jövőben szüksége lenne rá.

Gyártó:  
Onlinemárkabolts Magyarország Kft.  
7624 Pécs, Szigeti út 144.  
web: [www.onlinemarkabolts.hu](http://www.onlinemarkabolts.hu)  
email: [info@onlinemarkabolts.hu](mailto:info@onlinemarkabolts.hu)  
tel.: + 36 1 478 2128



# TARTALOMJEGYZÉK

<b>1. BIZTONSÁGI UTASÍTÁSOK</b>	
1.1. ÁLTALÁNOS BIZTONSÁGI FIGYELMEZTETÉSEK .....	2
1.2. BIZTONSÁGI FIGYELMEZTETÉS SZIMBÓLUMOK JELENTÉSE .....	7
1.3. ELEKTROMOSSÁGRA VONATKOZÓ FIGYELMEZTETÉSEK.....	8
1.4. HASZNÁLATI FIGYELMEZTETÉSEK .....	9
1.5. TELEPÍTÉSI FIGYELMEZTETÉSEK.....	10
1.6. ENERGIAFOGYASZTÁSSAL KAPCSOLATOS FIGYELMEZTETÉSEK.....	10
1.7. KÉSZÜLÉK ÁRTALMATLANÍTÁSA .....	11
<b>2. A KÉSZÜLÉK RENDELTETÉSSZERŰ HASZNÁLATA</b>	
2.1. ELHELYEZÉS .....	12
2.2. LÁBAK BEÁLLÍTÁSA .....	13
2.3. AJTÓNYITÁSI IRÁNY VÁLTOZTATÁSA.....	14
2.4. IZZÓ CSERÉJE .....	15
2.5. BEKAPCSOLÁS.....	16
2.6. ENERGIAMEGTAKARÍTÁSI TIPPEK.....	16
<b>3. KÉSZÜLÉK ÉS FUNKCIÓK BEMUTATÁSA</b>	
3.1. A KÉSZÜLÉK RÉSZEI .....	17
3.2. FUNKCIÓK .....	18
<b>4. KARBANTARTÁS</b>	
4.1. TISZTÍTÁS .....	19
4.2. LEOLVASZTÁS .....	20
4.3. HASZNÁLATON KÍVÜL.....	20
<b>5. PROBLÉMAMEGOLDÁS .....</b>	<b>21</b>

**Figyelmesen olvassa el ezt a felhasználói kézikönyvet.**



# 1. BIZTONSÁGI UTASÍTÁSOK

## 1.1 ÁLTALÁNOS BIZTONSÁGI FIGYELMEZTETÉSEK



### FIGYELMEZTETÉS!

Tűzveszély, gyúlékony anyagok

- A készülék csak háztartásbeli és otthoni környezetekben használható, például üzletek, irodák és munkahelyek dolgozóinak kialakított konyhák, tanyaházak, valamint hotelek, motelek és egyéb lakókörnyezetek, panzió típusú környezetek, ételmezési és hasonló nem kereskedelmi környezetek.
- A 8 évnél idősebb gyerekek és az olyan személyek, akik csökkent fizikai érzékelése vagy szellemi képességekkel rendelkeznek, vagy akiknek a tapasztalata és tudása hiányzik, csak abban az esetben használhatják a készüléket, ha az felügyelet mellett történik vagy a készülék biztonságos használatára

vonatkozó útmutatást kapnak és megértik a használatból adódó veszélyeket. Gyerekek nem játszhatnak a készülékkel. A gyermekek felügyelet nélkül nem végezhetnek tisztítást és karbantartást.

- 3 és 8 év közötti gyermekek be- és kipakolhatnak a hűtőszekrényből. Gyermekek nem takaríthatják és nem végezhetnek karbantartási munkákat a készüléken. Kisgyermekek (0-3 éves korig) nem használhatják a készüléket. Fialal gyermekek (3-8 éves korig) kizárólag folyamatos felügyelet mellett használhatják a készüléket. Idősebb gyermekek (8-14 éves korig) és kiszolgáltatott felnőttek megfelelő felügyelet mellett vagy a használati utasítás ismertetése után használhatják a készüléket. Rendkívül kiszolgáltatott emberek kizárólag folyamatos felügyelet mellett használhatják a készüléket.
- Ha a tápkábel megsérült, azt a veszélyek elkerülése érdekében a gyártóval, illetékes szerviztechnikussal vagy hasonlóan képzett személlyel kell kicseréltetni.
- Ne tároljon a készülékben robbanásveszélyes anyagokat, például gyúlékony hajtógázzal működő aeroszolokat.

- Áramtalanítsa a készüléket, ha nem használja, valamint a karbantartási műveletek előtt.
- **FIGYELMEZTETÉS!** Mindig hagyja szabadon a készülék borításán vagy a beépített szerkezetben található szellőzőnyílásokat
- **FIGYELMEZTETÉS!** A gyártó által javasolt készülékeken kívül más mechanikus eszközöket ne használjon a leolvasztási folyamat felgyorsítására.
- **FIGYELMEZTETÉS!** Ügyeljen arra, hogy a készülék hűtőköre ne sérüljön.
- **FIGYELMEZTETÉS!** A gyártó által javasolt készülékeken kívül más elektromos készüléket ne használjon a hűtőszekrény ételtároló rekeszeiben.
- **FIGYELMEZTETÉS!** A helyi hatósági előírások betartása mellett ártalmatlanítsa a készüléket, mert az gyúlékony gázt és hűtőközeget tartalmaz.
- **FIGYELMEZTETÉS!** A készülék elhelyezésekor ügyeljen arra, hogy a tápkábel nem akad el sehhol és nem sérül meg.
- **FIGYELMEZTETÉS!** Ne helyezzen többaljzatú elosztót vagy hordozható tápegységet a készülék hátsó falához.
- **FIGYELMEZTETÉS!** Vigyázzon a hűtőkör épségére.

- Ne használjon hosszabbítót vagy olyan adaptert, ami nincs földelve.
- **VESZÉLY! Gyermekek hűtőbe szorulásának veszélye!** Mielőtt használaton kívül helyezi a készüléket/leselejtezi azt, távolítsa el az ajtót, valamint hagyja a helyükön a polcokat, hogy a gyermekek ne tudjanak belemászni.
- A készüléket áramtalanítani kell, mielőtt beszereli a tartozékokat.
- A készülékhez használt hűtőközeg és ciklopentán anyag gyúlékony. Ezért, amikor a készüléket leselejtezik, azt minden hőforrástól távol kell tartani, és azt a megfelelő jogosultságokkal rendelkező speciális hulladékgyűjtő cégnek kell leadni, hogy elkerülje a környezet károsodását vagy bármilyen más károsodást.
- Amennyiben a hűtőszekrény zárral van ellátva, úgy a zár kulcsait gyermekektől távol kell tartani. Ne tárolja a kulcsokat a hűtő közelében, a gyermekek védelme érdekében.
- Az élelmiszerek szennyeződésének elkerülése érdekében kérjük, tartsa be az alábbi utasításokat:
  - Az ajtó hosszú időre történő nyitva tartása a készülék rekeszeiben a hőmérséklet jelentős emelkedését okozhatja.



- Rendszeresen tisztítsa meg az élelmiszerekkel érintkező felületeket.
- A nyers húst és halat megfelelő tárolóedényekben tárolja a hűtőszekrényben úgy, hogy ne érintkezzen, illetve ne csöpögjön más élelmiszerekre.
- A kétcsillagos fagyasztott élelmiszer rekeszek alkalmasak előfagyasztott élelmiszerek tárolására, jégkrém tárolására vagy készítésére, valamint jégkockák készítésére.
- Az egy-, két- és háromcsillagos rekeszek nem alkalmasak friss élelmiszerek fagyasztására.
- Ha a hűtőkészülék hosszabb ideig üresen marad, kapcsolja ki, olvassza le, tisztítsa meg, szárítsa meg, és hagyja nyitva az ajtót, hogy megelőzze a készülékben a penész kialakulását.
- Ez a készülék nem beépítésre szánt modell.
- A LED izzó cseréjét vagy karbantartását a gyártónak, a márkaszervíznek vagy hasonlóan szakképzett szerelőnek kell elvégeznie (Lásd 2.4 Izzó cseréje fejezet).

## 1.2 BIZTONSÁGI FIGYELMEZTETÉS SZIMBÓLUMOK JELENTÉSE



### TILALOM SZIMBÓLUM

A szimbólummal jelölt utasítások be nem tartása a termék károsodását okozhatja vagy veszélyezteti a felhasználó személyes biztonságát.



### FIGYELEM SZIMBÓLUM

A szimbólummal jelölt utasítások szigorú betartása fontos, mert ennek hiányában a termék károsodhat vagy a felhasználó személyes biztonsága veszélybe kerülhet.

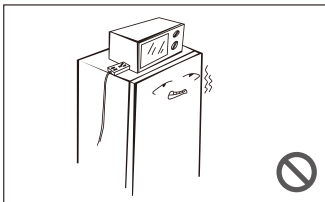
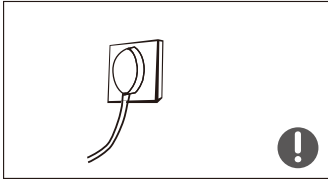
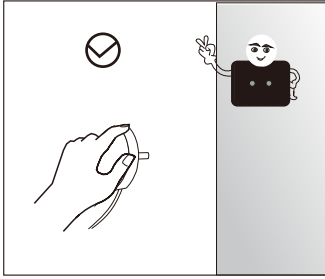


### FONTOS SZIMBÓLUM

Az ezzel a szimbólummal jelölt utasítások különös óvatosságot igényelnek. A nem kellő óvatosság enyhe vagy közepesen súlyos sérülést okozhat, vagy a termék sérülését.

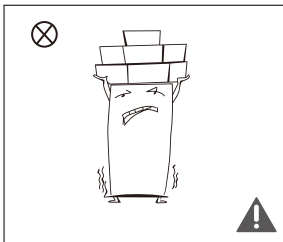
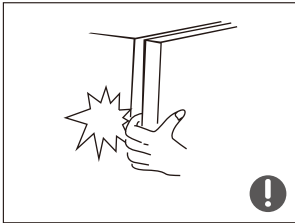
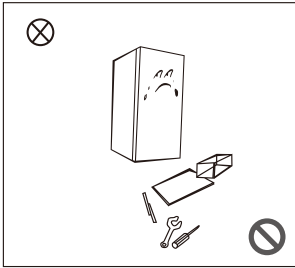
**Ez a kézikönyv sok fontos biztonsági információt tartalmaz, amelyet a felhasználóknak be kell tartaniuk.**

## 1.3 ELEKTROMOSSÁGRA VONATKOZÓ FIGYELMEZTETÉSEK



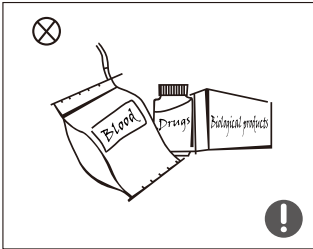
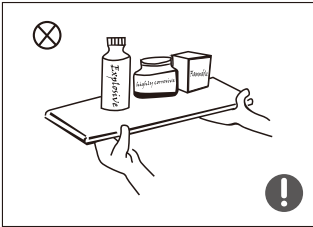
- Soha ne a tápkábelnél fogva húzza ki a csatlakozót a konnektorból. Fogja meg a csatlakozót erősen és húzza ki az aljzatból.
- A biztonságos használat érdekében ne sértse meg a tápkábelt és ne használja a kábelt, ha az sérült vagy viselked.
- Kérjük, használjon erre a célra szolgáló hálózati aljzatot, és a konnektorba ne csatlakoztasson más elektromos készüléket.
- A készüléket megfelelően beszerelt, biztosítékkal rendelkező csatlakozó-aljzatba kell csatlakoztatni. A földelés nélküli használatból eredő károkért a gyártó nem vállal felelősséget.
- A hűtőszekrény hálózatba történő csatlakoztatása előtt ellenőrizze, hogy az adattáblán található adatok (feszültség és csatlakozás terhelés) megegyezik-e a hálózati értékekkel. Ha kétségei merülnének fel, forduljon egy szakképzett villanyszerelőhöz.
- Amennyiben szivárgó gázt észlel, zárja el a szivárgó gáz szelepét, nyissa ki az ajtókat és ablakokat. Ne húzza ki a hűtőszekrényt és más elektromos készüléket a konnektorból, mert a szikra tüzet/robbanást okozhat.
- Ne tároljon elektromos készüléket a hűtőszekrény tetején, hacsak nem olyan típusról van szó, melyet a gyártó javasol.

# 1.4 HASZNÁLATI FIGYELMEZTETÉSEK



- Tilos önkényesen szétszerelni vagy módosítani a hűtőszekrényt, károsítani a hűtőgázkört. A készülék karbantartását kizárólag képzett szerelő végezheti.
- A sérült kábel cseréjét a gyártóval, annak márkaszervizével vagy egy hasonlóan képzett szakemberrel kell elvégeztetni, hogy a veszélyt elkerülje.
- Ha a hűtőszekrény ajtaja és a szekrény közötti rész kicsi, ne tegye oda az ujját, mert sérülést okozhat.
- Legyen óvatos amikor a hűtő ajtaját becsukja, hogy elkerülje a tárgyak leesését.
- Ne engedje, hogy a gyermekek játszanak a készülékkel. Ne engedje, hogy bemásszanak vagy felmásszanak rá. **Baleset és fulladás veszélyes!**
- Ne helyezzen nehéz tárgyakat a hűtőszekrény tetejére mert azok leeshetnek az ajtó kinyitásakor vagy bezárásakor, és véletlenül sérüléseket okozhatnak.
- Áramszünet esetén és tisztításkor áramtalanítsa a készüléket. Áramtalanítást követően várjon legalább 5 percet, csak ezután dugja vissza a konnektorba a csatlakozót, hogy elkerülje a kompresszor meghibásodását.

## 1.5 TELEPÍTÉSI FIGYELMEZTETÉSEK




- Ne tároljon gyúlékony, robbanásveszélyes, erősen korrozív anyagokat, például gyúlékony hajtóanyagú aeroszolokat ebben a készülékben, mert tűzveszélyes.
- A tűz elkerülése érdekében ne helyezzen gyúlékony tárgyakat a hűtőszekrény közelébe.
- A hűtőszekrény háztartási használatra, például élelmiszerek tárolására szolgál; nem használható más célra, például vér, gyógyszerek vagy biológiai termékek stb. tárolására.


## 1.6 ENERGIAFOGYASZTÁSSAL KAPCSOLATOS FIGYELMEZTETÉSEK

- 1) Előfordulhat, hogy a hűtőberendezések nem működnek egyenletesen (a hűtőszekrény tartalmának leolvasztási lehetősége ill. túl meleg a hőmérséklet a fagyasztott élelmiszerek tárolására szolgáló rekeszben), vagy a hűtőszekrény hosszabb ideig nem olyan hőmérsékleti tartományban van, amelyre azt tervezték.
- 2) A széndioxidral dúsított italokat nem szabad a hűtőszekrény fagyasztó rekeszében tárolni.
- 3) Ügyeljen arra, hogy az élelmiszergyártók által megadott élelmiszer tárolási időket ne lépje túl, különösen a kereskedelmi forgalomban lévő gyorsfagyasztott élelmiszerek esetén.
- 4) A hűtőszekrény leolvasztásakor kerülje el, hogy a fagyasztott/lehűtött élelmiszerek hőmérséklete indokolatlanul megemelkedjen vagy a fagyasztott ételek kiolvadjanak. Például a fagyasztott élelmiszereket több réteg újságpapírba csomagolhatja.
- 5) Amikor manuális leolvasztást, karbantartást vagy tisztítást végez a berendezésen, azzal az élelmiszerek tárolási ideje csökkenhet a hőmérséklet emelkedés miatt.

- 6) A zárható hűtőszekrény kulcsait mindig tartsa gyermekektől távol. Ne tárolja a kulcsot a hűtő közelében, mert a gyermekek bezárhatják magukat a készülékbe, ami életveszélyes.

## 1.7 A KÉSZÜLÉK ÁRTALMATLANÍTÁSA

 A hűtőszekrényben használt hűtőközeg és ciklopentán habosító anyag gyúlékony. Ezért, amikor a hűtőszekrényt leselejteznek, távol kell tartani minden hőforrástól és tüztől. A megsemmisítést egy speciális, megfelelő jogosultságokkal és képesítéssel rendelkező cég végezheti, hogy elkerüljük a környezet károsodását vagy bármilyen más károsodást.

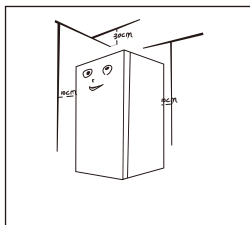
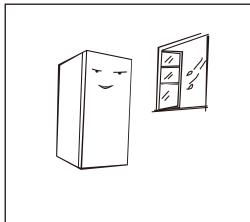
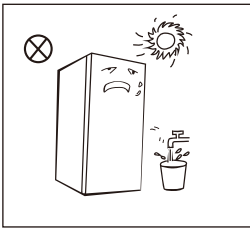
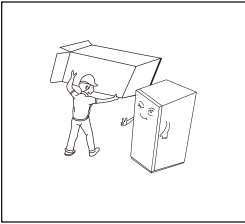
 Ha a hűtőszekrényt leselejtezi, szerelje le az ajtót, távolítsa el az ajtó tömítést és a polcokat, majd tegye azokat megfelelő helyre, hogy a gyerekek ne férjenek hozzá.



A terméken vagy annak csomagolásán található szimbólum arra utal, hogy a terméket nem lehet háztartási hulladékként kezelni. Helyette a legközelebbi gyűjtőpontra kell szállítani elektromos és elektronikai készülékek újrahasznosítása céljából. Ha ügyel arra, hogy ez a termék megfelelő körülmények között kerüljön leselejtezésre, azzal Ön a környezetre és az emberi egészségre gyakorolt számos negatív következményt segít megelőzni, amely a termék nem megfelelő leselejtezése miatt megtörtént volna. A terméke újrahasznosításával kapcsolatos bővebb információért forduljon a helyi önkormányzathoz, a háztartási hulladékelszállítójához, a gyártóhoz vagy ahhoz az üzlethez, amelyben megvásárolta ezt a terméket.

# 2. A KÉSZÜLÉK RENDELTETÉSSZERŰ HASZNÁLATA

## 2.1 Elhelyezés



- Használat előtt távolítsa el a csomagolóanyagot, beleértve az alsó borítást, habpárnákat és a ragasztószalagokat a hűtőszekrény belsejéből. Távolítsa el a védőfóliát az ajtóról és a készüléktestről. **Tartsa távol a csomagolóanyagot a gyermekektől, hogy elkerülje a fulladásveszélyt!**
- Ne helyezze közvetlen napsütésre vagy hőforrás közelébe. Ne helyezze párás, nedves helyiségbe, hogy elkerülje a rozsdásodást és a szigetelő hatás csökkenését.
- Ne permetezze vagy mossa a hűtőszekrényt; ne tegye a hűtőszekrényt olyan nedves helyre, ahol könnyen ráfröccsenhet víz.
- A hűtőszekrényt egy jól szellőző, beltéri helyre helyezze, ahol a padló egyenes és erős (állítsa be a lábakat jobbra vagy balra történő elforgatással, hogy a készülék szintben álljon).
- A hűtőszekrény felett maradjon több, mint 30 cm hely, valamint a faltól is hagyjon el 10 cm-es helyet, hogy a készülék hőleadását elősegítse.

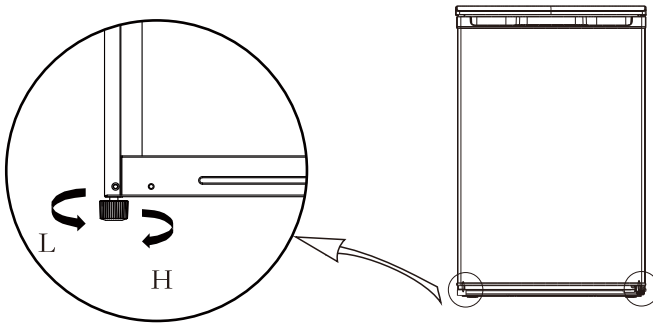


Óvintézkedések a beszerelés előtt:

A használati és szerelési útmutatóban szereplő információk csak tájékoztató jellegűek. Mielőtt beüzemeli a készüléket és behelyezi a kiegészítőket mindig győződjön meg róla, hogy a készülék áramtalanítva van. Óvintézkedéseket kell tenni annak érdekében, hogy a fogantyú leesése ne okozzon személyi sérülést.

## 2.2 Lábak beállítása

Az állítható lábak sematikus ábrája







A kép tájékoztató jellegű. Az Ön terméke ettől eltérhet.

Beállítás módja:

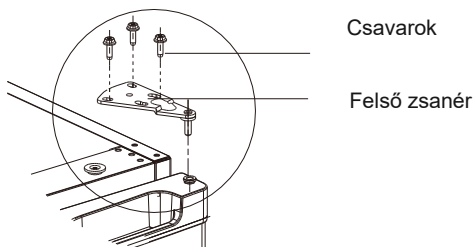
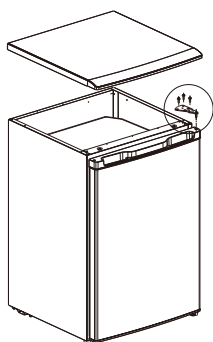
- Tekerje a lábat óramutató járásával megegyező irányba, ha emelni szeretné a hűtőt.
- A hűtő magasságának csökkentéséhez tekerje a lábat óramutató járásával ellentétes irányba.
- Állítsa vízszintbe a jobb és bal lábat a fentiek szerint.



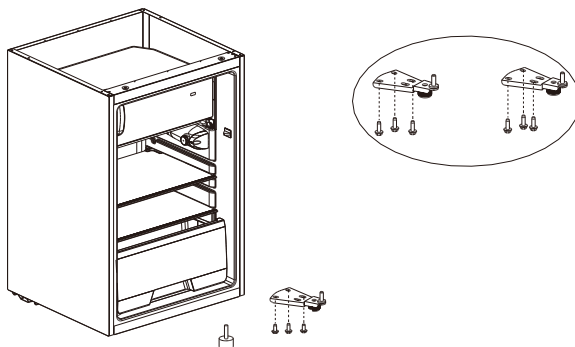
## 2.3 Ajtónyitási irány változtatása (opcionális)

A felhasználónak szükséges eszközök listája			
	kereszt csavarhúzó		gittelő és vékony fejű csavarhúzó
	5/16" dugókulcs		maszkolószalag

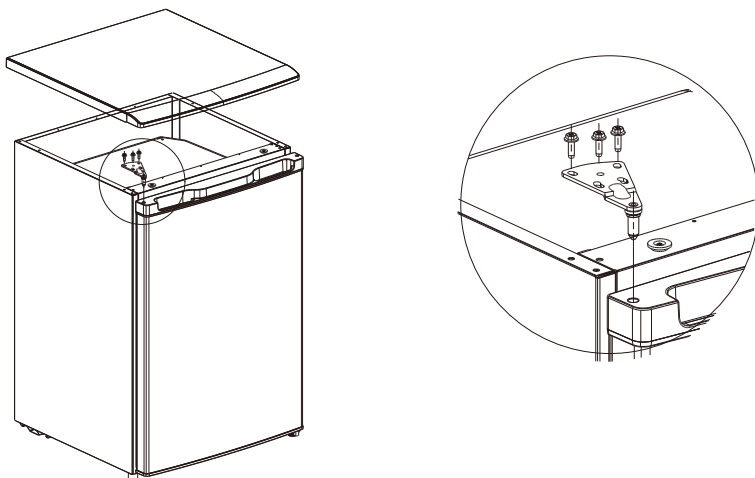
- 1) Kapcsolja ki a készüléket és távolítson el minden tárgyat az ajtó tárolóiból.
- 2) Szerelje le a hűtő felső burkolatát, csavarja ki a felső zsanért és vegye ki a zsanércsapszeggel együtt. A művelet közben tartsa az ajtót függőlegesen, nehogy leessen.



- 3) Emelje le az ajtót, távolítsa el az alsó zsanér szerelvényt és lábat. Szerelje át a másik oldalra az alsó zsanért és lábat, majd állítsa be a lábakat.



4) Szerelje fel az ajtót az alsó zsanérra, majd szerelje fel a felső zsanért is. Tegye vissza a hűtő felső burkolatát.



(A fenti képek tájékoztató jellegűek. A tényleges készülék eltérhet a képen láthatótól.)

## 2.4 Izzó cseréje (opcionális)

A LED-lámpák cseréjét vagy karbantartását a gyártó, annak márkaszervíze vagy azzal megegyező képzettségű szakember végezheti el.

Izzó cseréje:

A cserét megelőzően a készüléket áramtalanítani kell.

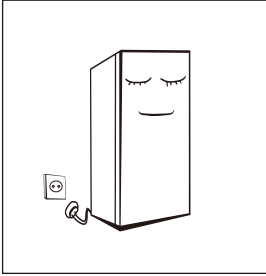
Fogja meg és vegye le az izzó burkolatot.

Csavarja ki a régi izzót az óramutató járásával ellentétes irányba.

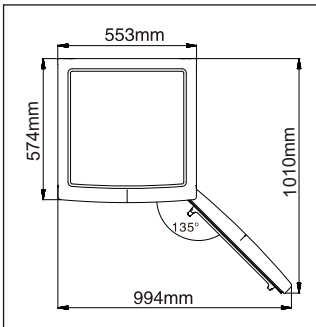
Cserélje ki egy azonos izzóval (max. 15W). Tekerje be az új izzót az óramutató járásával megegyező irányba és ellenőrizze, hogy az szorosan rögzítve van-e a foglalatban.

Helyezze vissza a burkolatot és dugja vissza a csatlakozót a konnektorba.

## 2.5 Bekapcsolás



- A szállítást követően hagyja állni a hűtőszekrényt legalább 2 órán keresztül, mielőtt a hálózatra csatlakoztatná. Ellenkező esetben a hűtési kapacitás csökkenhet vagy a készülék meghibásodhat.
- Mielőtt friss vagy fagyasztott élelmiszert helyezne a hűtőszekrénybe, hagyja 2-3 órán át működni (nyári, meleg időszakban legalább 4 órát).



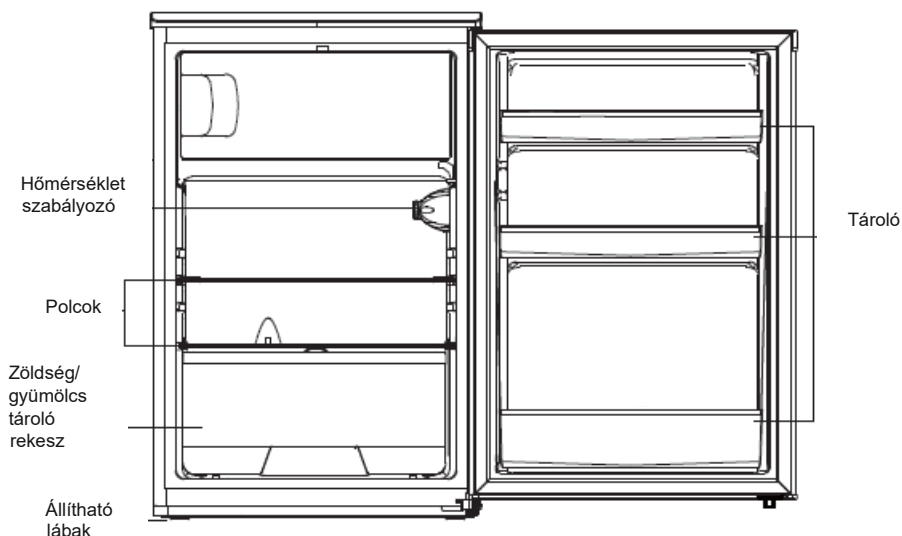
A gyártó helyigény ajánlása az ajtók és fiókok kényelmes kinyitásához.

## 2.6 Energiatakarékossági tippek

- A készüléket hűvös helyiségbe kell tenni, ahol nincs közvetlen hőforrás közelében és nem éri közvetlen napsütés.
- Hagyja a meleg ételeket szobahőmérsékletűre hűlni, mielőtt a hűtőbe helyezi. Ha túl sok ételt helyez a hűtőbe és túlterheli azt, az a kompresszor hosszabb idejű működését eredményezi.
- Ügyeljen arra, hogy az élelmiszereket megfelelően csomagolja be, törölje szárazra az edényeket, mielőtt behelyezi őket a hűtőszekrénybe. Ezzel csökkenthető a jegesedés a hűtőszekrényben.
- A készülék tárolóit nem szabad alufóliával, zsírpapírral, vagy papírtörlővel kibélelni. Ez megakadályozza a hideg levegő keringését, ezáltal a készülék energiahatékonysága csökken.
- Rendszerezze és címkézza fel az élelmiszereket a többszöri ajtónyitás és a hosszabb keresések csökkentése érdekében. Vegyen ki annyit élelmiszert amire egyszerre szüksége van, majd csukja vissza az ajtót amint lehet.

# 3. KÉSZÜLÉK ÉS FUNKCIÓK BEMUTATÁSA

## 3.1 A készülék részei



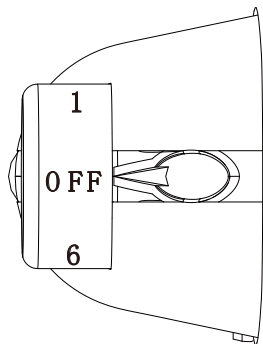
A fenti kép tájékoztató jellegű. Az Ön készüléke ettől eltérő lehet.

### Hűtőrekesz

A hűtőrekesz különböző élelmiszerek, gyümölcsök, zöldségek, italok rövid távú tárolására szolgál. A főtt élelmiszereket nem szabad addig a hűtőbe tenni, amíg az le nem hűl szobahőmérsékletűre. A javasolt tárolási idő 3-5 nap. Javasoljuk, hogy az élelmiszereket tegye zárható edénybe vagy csomagolja be a hűtőszekrénybe helyezés előtt. A hűtő üvegpolcait lentebb vagy feljebb helyezheti, ha nagyobb helyre van szüksége.

**Megjegyzés:** Ha túl sok ételt helyez a hűtőszekrénybe a csatlakoztatást követően, az hátrányosan befolyásolja a hűtőszekrény fagyasztó hatását.

## 3.2 Funkciók



A fenti kép tájékoztató jellegű. Az Ön készüléke ettől eltérő lehet.

- A számok nem a hőmérsékletet jelölik, hanem hőmérséklet beállítás szintet.  
1-es a legmelegebbet jelenti,  
6-os pedig a lehidegebb beállítást jelenti.  
Minél magasabb a beállított szám, annál hidegebb lesz a hűtőszekrény belső hőmérséklete.  
Az OFF jelentése: kikapcsolás.
- Javasolt beállítás: 3

## 4. KARBANTARTÁS

### 4.1 Tisztítás

- Ne engedje, hogy a hűtőszekrény mögött és alatti por felgyülemelését, mert az a hűtést és az energiatakarékosságot csökkenti.
- Rendszeresen ellenőrizze a hűtőajtó tömítését, hogy nincs-e rajta kosz. Tartsa tisztán a tömítést. Tisztítsa meg egy puha nedves ruhával.
- A hűtő belsejét rendszeresen tisztítani kell, hogy elkerüljük a szagokat.
- Áramtalanítsa a készüléket a tisztítást megelőzően és vegyen ki minden ételt, italt, fiókot, tárolót belőle.
- Használjon egy puha rongyot vagy szivacsot a tisztításhoz. Oldjon fel két teáskanál szóda-bikarbónát langyos vízben és abba nedvesítse meg a rongyot. Tiszta vízzel öblítse le és törölje szárazra. A tisztítást követően hagyja nyitva az ajtót, amíg a hűtő belseje megszárad majd csak ezt követően csatlakoztassa újra a hálózathoz.
- A nehezen elérhető részek tisztításához (pl. sarkok, rések, stb.) használjon puha rongyot vagy puha kefért. Ha szükséges, használjon egyéb eszközöket (mint például fogpiszkáló), hogy elkerülje a szennyeződések és baktériumok elszaporodását.
- Ne használjon szappant, mosószert, súrolóport, sprayt, stb. a tisztításhoz.
- Enyhén nedves puha ruhával tisztítsa meg a polcokat, tárolókat, rekeszt. Törölje szárazra vagy hagyja szabadon megszáradni.
- Törölje át a hűtőszekrény külsejét mosószeres vízbe áztatott puha ruhával, majd törölje szárazra.
- Soha ne használjon durva kefért, dörzsiszivacsot, drótkefét, súrolóanyagot (pl. fogkrémet), szerves oldószereket (pl. alkohol, aceton, stb.), forró vizet, savas vagy lúgos anyagokat, melyek sérülést okozhatnak hűtő felületén vagy belsején. A forró víz és a szerves oldószerek, mint pl. a benzin, a műanyag részek eldeformálódását vagy sérülését okozhatják.
- Soha ne öblítse le közvetlenül vízzel vagy más folyadékkal a tisztítás során. Kerülje el a rövidzárlatot.



**MINDIG ÁRAMTALANÍTSA A KÉSZÜLÉKET  
LEOLVASTÁSKOR ÉS TISZTÍTÁSKOR!**

## 4.2 Leolvasztás

- Áramtalanítsa a készüléket.
- Vegye ki az élelmiszereket a hűtőszekrényből. Gondoskodjon róla, hogy az ételek ne romoljanak meg. Készítsen egy edényt a leolvasztásból származó víznek.
- Javasolt egy száraz törölközőt vagy rongyot használni a párologtatónál, hogy feltörölje a leolvasztásból eredő vizet. Csavarja ki a vizes rongyot. Ismételje meg a műveletet mindaddig, amíg száraz nem lesz a hűtőszekrény belseje.
- Használhat műanyag vagy fa jégkaparót is a jég eltávolításához. Vigyázzon, hogy ne sértse fel a készülék belsejét.
- Meleg vizet is használhat a leolvasztás felgyorsítására, ez esetben is száraz törölközővel itassa fel a vizet.
- Tisztítást követően helyezze vissza az élelmiszereket és dugja be a csatlakozót a konnektorba.

## 4.3 Használaton kívül

- Áramszünet: Áramszünet esetén (nyáron is) a hűtő belsejében lévő élelmiszerek egy pár órán át hűtve vannak; viszont az áramszünet ideje alatt az ajtónyitások számát le kell csökkenteni és további friss élelmiszert ne helyezzen ilyenkor a hűtőbe.
- Hosszabb ideig nem használja: A készüléket ilyen esetben áramtalanítani kell és megtisztítani a Tisztítás fejezetben leírtak szerint. Hagyja az ajtót résnyire nyitva, hogy elkerülje a szagokat és penészt.
- Hűtő mozgatása: Mielőtt áthelyezné/elszállítaná a hűtőszekrényt, vegyen ki belőle minden tárgyat, vagy rögzítse a polcokat, tárolókat, rekeszt, stb. ragasztószalaggal. Mozgítás közben a hűtőt ne fektesse el, ne fordítsa fejjel lefelé és ne rázza. A dőlés ne legyen 45°-nál több. Soha ne az ajtónál fogva emelje vagy mozgassa a készüléket.



A készüléknek az indítást követően folyamatosan működni kell. Általában a készülék működése nem szakad meg, ellenkező esetben az élettartam csökkenhet.

## 5. PROBLÉMAMEGOLDÁS

Ha a következő problémákat tapasztalja, próbálja meg megoldani azokat az alábbi táblázat szerint. Amennyiben nem tudja megoldani a problémát, úgy hívja a Vevőszolgálatot.

Probléma	Lehetséges megoldás
Nem működik.	Ellenőrizze, hogy a készülék csatlakoztatva van-e, nincs-e érintkezési hiba. Ellenőrizze, hogy a feszültség nem túl alacsony-e. Ellenőrizze, hogy nincs-e áramszünet vagy a biztosítékot.
Szag	Az ételeket szorosan be kell csomagolni. Ellenőrizze, hogy nincs-e romlott étel a hűtőben. Tisztítsa meg a hűtő belsejét.
A kompresszor folyamatos működése.	A kompresszor folyamatos működése nyáron teljesen normális, amikor a hőmérséklet magas. Nem javasolt egyszerre sok friss élelmiszert helyezni a hűtőbe. Az ételt hagyni kell kihűlni mielőtt a hűtőbe teszi. Az ajtót nem szabad gyakran nyitogatni.
Nem világít.	Ellenőrizze, hogy a lámpa úgy nem világít-e, hogy a hűtő áramellátása rendben van. Cseréltesse ki az izzót egy szakemberrel.
Az ajtó nem csukódik rendesen.	Az ajtó szorul a csomagolásoktól. Túl sok ételt helyezett a hűtőbe. A hűtő nincs szintbe állítva. A tömítés koszos.
Hangos zaj.	Ellenőrizze, hogy a padló vízszintes-e, és hogy a hűtőszekrény stabilan van-e elhelyezve. Ellenőrizze, hogy a hűtő tartozékai a helyükön vannak-e.
Rés van a tömítésnél.	Távolítsa el az idegen tárgyakat az ajtó tömítéséről. Melegítse fel az ajtó szigetelést, majd hagyja visszahűlni. (használjon hajszárítót vagy meleg törölközőt)



Vízartály túlcsordul.	Túl sok élelmiszer van a hűtőben, vagy olyan ételek, melyek túl sok vizet tartalmaznak, ezáltal nagyobb jegesedést okoznak. Az ajtó nincs becsukva rendesen, így a beáramló levegő jegesedést okoz és megnöveli a víz mennyisége a kiolvasztáskor.
A hűtő oldalai melegek.	A beépített kondenzátor hőleadása a házon keresztül, ami teljesen normális. Ha a hűtő oldala felmelegszik a magas külső hőmérséklet, a túl sok behelyezett étel, áramszünet, kompresszor leállása miatt, akkor biztosítson megfelelő szellőzést a hőelvezetés megkönnyítése érdekében.
Kondenzvíz a felületeken.	A kondenzvíz a belső felületen és az ajtó tömitésénél normális, ha a környezet páratartalma magas. Törölje le egy puha ruhával.
Zaj	Zúgás: A kompresszor működés közben zúgó hangot ad ki és ez a zúgás a be- és kikapcsoláskor erősebb. Ez normális. Nyikorgás: A készülék belsejében áramló hűtőközeg nyikorgó hangot okozhat, ez normális.

1.táblázat Klíma osztályok		
Osztály	Szimbólum	Környezet hőmérséklet tartomány
Bővített mérsékelt	SN	+ 10 és + 32 °C között
Mérsékelt	N	+ 16 és + 32 °C között
Szubtrópusi	ST	+ 16 és + 38 °C között
Trópusi	T	+ 16 és + 43 °C között

Bővített mérsékelt: ez a hűtőkészülék 10 °C és 32 °C közti környezeti hőmérsékleten történő használatra készült;

Mérsékelt: ez a hűtőkészülék 16 °C és 32 °C közti környezeti hőmérsékleten történő használatra készült;

Szubtrópusi: ez a hűtőkészülék 16 °C és 38 °C közti környezeti hőmérsékleten történő használatra készült;

Trópusi: ez a hűtőkészülék 16 °C és 43 °C közti környezeti hőmérsékleten történő használatra készült.

Az alábbi táblázatban szereplő megrendelt alkatrészek a következő csatornán keresztül szerezhetők be:

Megrendelt alkatrész	Biztosítja	Minimális rendelkezésre állási idő
Temosztát	Professzionális karbantartó személyzet	Legalább 7 évvel az utolsó modell piacra kerülése után
Hőmérséklet szenzor	Professzionális karbantartó személyzet	Legalább 7 évvel az utolsó modell piacra kerülése után
Nyomatott áramkör	Professzionális karbantartó személyzet	Legalább 7 évvel az utolsó modell piacra kerülése után
Izzók	Professzionális karbantartó személyzet	Legalább 7 évvel az utolsó modell piacra kerülése után
Ajtó fogantyú	Professzionális javítók és végfelhasználók	Legalább 7 évvel az utolsó modell piacra kerülése után
Tárolók	Professzionális javítók és végfelhasználók	Legalább 7 évvel az utolsó modell piacra kerülése után
Kosarak	Professzionális javítók és végfelhasználók	Legalább 7 évvel az utolsó modell piacra kerülése után
Ajtó tömítés	Professzionális javítók és végfelhasználók	Legalább 10 évvel az utolsó modell piacra kerülése után

Az értékesítés utáni pótalkatrészek biztosításának legrövidebb ideje 15 munkanap.

A termékadatbázisban található modellinformációk és modellazonosítók beszerezhetők a termék energiahatékonysági címkéjén található QR-kódon található weblink beolvasásával.

Mindig eredeti pótalkatrészeket használjon.

Amikor felveszi a kapcsolatot a hivatalos szervizünkkel vagy Vevőszolgálattal, legyen kéznél a következő adat: Modell száma, szériaszám.

Ezeket az információkat az adattáblán találja.

**Készülékének javítása, valamint hibabejelentés esetén vevőszolgálatunk rendelkezésére áll a [garancia@homefort.hu](mailto:garancia@homefort.hu) email címen vagy a + 36 30/246-8661 telefonszámon.**

Ha a vevőszolgálathoz fordul:

Kérjük adja meg a készülék modell azonosítóját és szériaszámát (S/N), valamint a vásárlást igazoló számla és jótállási jegy számát.

A modell azonosítója és szériaszáma a terméken található adattáblán, a csomagolódoboz címkéjén, valamint a jótállási jegyen is szerepel.





