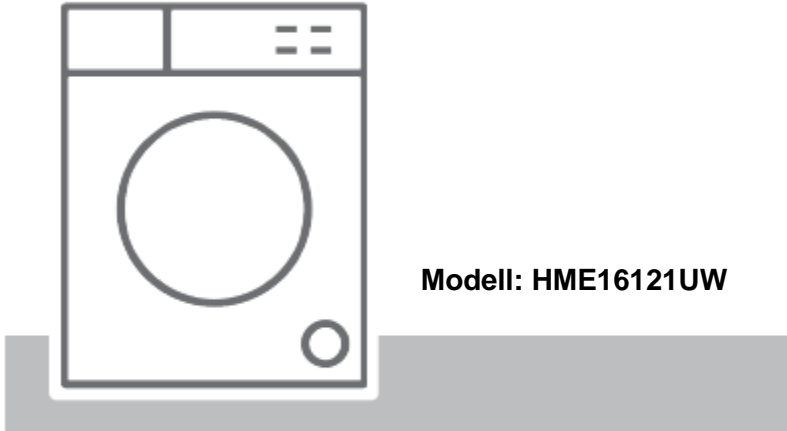




HU Mosógép használati útmutató



Modell: HME16121UW



Gyártó: Onlinemárkabolts Magyarország Kft.
7624 Pécs, Szigeti út 144.
tel.: +36-1-478-21-28, email: info@onlinemarkaboltsok.hu

**A mosógép használata előtt kérjük, figyelmesen olvassa el az útmutatót!
Őrizze meg azt a későbbi használatra.**

Köszönjük, hogy termékünket választotta.

A használati útmutató fontos biztonsági információkat és a készülék megfelelő működtetésére és karbantartására vonatkozó utasításokat tartalmaz.

A készülék használata előtt szánjon időt a használati útmutató elolvasására, és a későbbi használat érdekében gondosan őrizze meg azt.

Ikron	Típus	Jelentés
	FIGYELMEZTETÉS!	Súlyos sérülés vagy akár halál veszélye
	ÁRAMÜTÉS VESZÉLYE	Életveszélyes elektromos feszültség
	TŰZ	Figyelmeztetés; Tűzveszély/gyúlékony anyagok
	VIGYÁZAT!	Sérülésveszély vagy anyagi kár kockázata
	FONTOS/FIGYELEM	A rendszer megfelelő működtetése

TARTALOM

1. BIZTONSÁGI ELŐÍRÁSOK	1
1.1 Általános biztonsági tudnivalók	2
1.2 Használat közben	7
1.3 Csomagolás és környezetvédelem	8
1.4 Energiatakarékossággal kapcsolatos információk	8
2. MŰSZAKI JELLEMZŐK	9
2.1 A készülék külseje	9
2.2 Műszaki jellemzők	9
3. BESZERELÉS	10
3.1 Szállítócsavarok eltávolítása	10
3.2 Lábak beállítása/Állítható tartók beállítása	10
3.3 Elektromos csatlakoztatás	10
3.4 Bekötőcső csatlakoztatás	11
3.5 Kifolyócső csatlakoztatás	12
4. Vezérlőpanel áttekintés	12
4.1 Mosószer adagoló fiók	12
4.2 Rekeszek	13
4.3 Programválasztó gomb	13
4.4 Elektronikus kijelző	13
5. A MOSÓGÉP HASZNÁLATA	14
5.1 A ruhanemű előkészítése	14
5.2 Ruhák behelyezése a mosógépbe	14
5.3 Mosószer adagolása	15
5.4 A gép használata	15
5.5 Program kiválasztása	15
5.6 Féltöltet érzékelő rendszer	15
5.7 Kiegészítő funkciók	16
5.8 Gyermekzár	18
5.9 Program törlése	18
5.10 Program vége	19
6. PROGRAM TÁBLÁZAT	20
6.1 Fontos információk	23
7. TISZTÍTÁS ÉS KARBANTARTÁS	24
7.1 Figyelmeztetés	24
7.2 Bekötőcső szűrő	24
7.3 Szivattyú szűrő	25
7.4 Mosószer adagoló fiók	25
8. Ház/dob	26
9. HIBAELHÁRÍTÁS	27
10. AUTOMATIKUS HIBAJELEZÉSEK ÉS TEENDŐK	28
11. AZ ENERGIACÍMKE ISMERTETÉSE ÉS ENERGIATAKARÉKOSSÁG	29

1. BIZTONSÁGI ELŐÍRÁSOK

Üzemi feszültség/frekvencia	(220-240) V~/50 Hz
Teljes áramfelvétel (A)	10
Víznyomás (MPa)	Maximum 1 MPa/ Minimum 0.1 MPa
Összteljesítmény (W)	1850
Maximális mosási kapacitás (száraz ruha) (kg)	6

- Ne helyezze a gépet szőnyegre vagy olyan felületre, amely megakadályozza, hogy a készülék alulról szellőzzön.
- Csökkent fizikai, érzékszervi, mentális képességekkel rendelkező, vagy kellő tapasztalattal és ismerettel nem rendelkező személyek (a gyermekeket is beleértve), csak abban az esetben használhatják a készüléket, ha felnőtt felügyeli őket, felelősséget vállalva a biztonságukért.
- A 3 évnél fiatalabb gyermekeket a készüléktől távol kell tartani kivéve, ha folyamatos felügyelet alatt állnak.
- Ha a tápkábel meghibásodik, forduljon a legközelebbi márkaszervizhez.
- A bekötéshez kizárólag a géphez mellékelt, új bekötőcsövet használja. Soha ne használjon régi, használt vagy sérült bekötőcsöveket.
- Gyermekek nem játszhatnak a készülékkel. A tisztítást és a felhasználói karbantartást gyermekek felügyelet nélkül nem végezhetik el.

Olvassa el figyelmesen a jelen használati útmutatót.



A készülék kizárólag háztartási használatra készült. A kereskedelmi célú felhasználás a garancia elvesztését vonhatja maga után.

Az útmutató több típushoz készült, ezért előfordulhat, hogy a készülék nem tartalmazza az összes említett funkciót.


Ezért fontos, hogy a használati útmutató elolvasása során fordítson kiemelt figyelmet az ábrákra.

1.1 Általános biztonsági tudnivalók


- A gép ideális működéséhez szükséges hőmérséklet 15-25 °C.
- Olyan helyeken, ahol a hőmérséklet fagypont alatt van, a készülék csövei elrepedhetnek, és az áramkör meghibásodhat.
- Győződjön meg róla, hogy a mosógépbe helyezett ruhák közé nem kerültek idegen tárgyak, például körmök, tűk, öngyújtók, pénzérték.
- **Javasoljuk, hogy az első mosás alkalmával használja a 90°C-os pamutprogramot ruha nélkül, a mosószer adagoló fiók II. rekeszét félig töltve megfelelő mosószerrel.**
- A mosószer- és öblítőszer maradékok lerakódhatnak, ha hosszú ideig érintkeznek levegővel.

Csak a mosás elején öntsön öblítőt vagy mosószert a mosószer adagoló fiókba.

- Áramtalanítsa mosógépét és zárja el a vízcsapot, ha hosszú ideig nem használja a készüléket. Javasoljuk, hogy a páraaképződés megelőzése érdekében hagyja nyitva a mosógép ajtaját is.
- Előfordulhat, hogy a gyártás során végzett minőségellenőrzések eredményeként víz marad a mosógépben. Ez nem befolyásolja a mosógép működését.
- A készülék csomagolása veszélyes lehet a gyermekek számára. Ne engedje, hogy a gyermekek a mosógép csomagolásával vagy kisebb alkatrészeivel játszanak.
- Tartsa a csomagolóanyagot olyan helyen, ahol gyermekek nem férhetnek hozzá, vagy szállítsa a hulladékot a megfelelő gyűjtőhelyre.
- Az előmosás tartalmazó programokat csak erősen szennyezett ruháknál használja.

 Soha ne nyissa ki a mosószer adagoló fiókot, ha a készülék üzemel.

- Meghibásodás esetén húzza ki a készüléket a hálózati aljzatból, és zárja el a vízcsapot. Ne próbálja a készüléket megjavítani. Mindig forduljon a márkaszervizhez.
- Ne helyezzen a választott programra vonatkozó maximális töltetnél nagyobb mennyiségű ruhát a mosógépbe.

 A gép működése közben soha ne erőltesse az ajtó kinyitását.

- A liszttel szennyezett anyagok károsíthatják a készüléket.

- A textil öblítőszeres és egyéb készítmények alkalmazásával kapcsolatban kövesse a gyártó utasításait.
- Győződjön meg róla, hogy a mosógép ajtaja akadálytalanul és teljes mértékben nyitható.

A gépet olyan helyre telepítse, ami teljesen szellőztethető, és lehetőleg állandó levegőkeringetéssel rendelkezik.

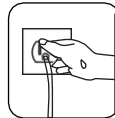
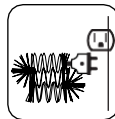
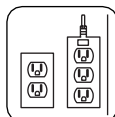
⚠️ Olvassa el az alábbi figyelmeztetéseket. Kövesse az itt található tanácsokat, hogy elkerülhesse saját maga és mások testi épségének veszélyeztetését és a halálos baleseteket.

AZ ÉGÉSI SÉRÜLÉSEK VESZÉLYE

⚠️ Ne nyúljon a kifolyócsőhöz és a leeresztett vízhez, amíg a mosógép használatban van. A magas hőmérséklet égési sérülést okozhat.

⚠️⚡ ELEKTROMOS ÁRAMÜTÉS MIATTI ÉLETVESZÉLY

- Ne csatlakoztassa a mosógépet hosszabbítóval az elektromos táphálózatra.
- Ne dugjon be sérült dugvillát az aljzatba.
- Soha ne a kábelnél fogva húzza ki a csatlakozót a konnektorból. Mindig a csatlakozót fogja meg.
- Soha ne érintse meg a tápkábelt/dugvillát nedves kézzel, mert ez rövidzárlathoz vagy áramütéshez vezethet.
- Ne érintse meg mosógépét nedves kézzel vagy lábbal.
- A sérült tápkábel/csatlakozó tüzet vagy áramütést okozhat.



- Ilyen esetben az alkatrész cseréjére van szükség, melyet csak szakképzett személy végezhet.

Elárasztás veszélye

- Ellenőrizze a vízáramlás sebességét, mielőtt a kifolyócsövet a lefolyóba helyezi.
- Ügyeljen rá, hogy a cső ne mozduljon el.
- Megfelelő rögzítés nélkül, a kifolyó víz miatt a cső elmozdulhat. Győződjön meg róla, hogy a lefolyó dugója nem akadályozza-e a víz lefolyását.

Tűzveszély

- Ne tároljon gyúlékony folyadékokat a készülék közelében.
- A festékeltávolítók kéntartalma korróziót okozhat. Soha ne használjon festéket eltávolító anyagokat a gépben.
- Soha ne használjon a gépben oldószert tartalmazó termékeket.
- Győződjön meg róla, hogy a mosógépbe helyezett ruhák közé nem kerültek idegen tárgyak, például körmök, tűk, öngyújtók, pénzérmék.

Tűz- és robbanásveszély

Leesés és sérülés veszélye

- Ne másszon fel a mosógépre.
- Ügyeljen arra, hogy a csövekben és a vezetékekben ne lehessen megbotlani.
- A gépet ne fordítsa fejjel lefelé és ne döntse az oldalára.
- Ne emelje meg a mosógépet az ajtajánál vagy a mosószer adagoló fióknál fogva.

 **A készülék mozgatását legalább 2 személynek kell végeznie.**



 **Gyermekek biztonsága**

- Ne hagyja a gyermekeket felügyelet nélkül a gép közelében. A gyermekek bezárhatják magukat a gépbe, ami halálos veszélyt jelenthet.
- Ne engedje, hogy a gyermekek működés közben hozzáérjenek az ajtó üveg részéhez. A felülete rendkívül forróvá válik, és bőrsérülést okozhat.
- A csomagolóanyagokat tartsa gyermekektől távol.
- Méregzés és irritáció léphet fel, ha a mosószert és a tisztítószeret elfogyasztják, vagy a bőrrel és a szemmel érintkeznek. Tartsa a tisztítószeret gyermekektől távol.




1.2 Használat közben

- Tartsa távol a háziállatokat a készüléktől.
- Az üzembe helyezés előtt ellenőrizze a csomagolást, és annak eltávolítása után a gép felületét. Ne működtesse a gépet, ha az sérültnek tűnik, vagy ha a csomagolást felbontották.
- A gép üzembe helyezését kizárólag márkaszerviz végezheti el. Amennyiben nem márkaszerviz végzi az üzembe helyezést, úgy a garancia érvényét veszti.
- Ezt a készüléket 8 év alatti gyermekek, csökkent fizikai, érzékszervi vagy mentális képességekkel rendelkezők, illetve tapasztalattal és ismeretekkel nem rendelkező személyek kizárólag abban az esetben használhatják, ha megfelelő felügyelet alatt állnak tájékoztatást kaptak a készülék biztonságos használatára vonatkozóan, valamint tisztában vannak a kapcsolódó veszélyekkel.

Gyermekek nem játszhatnak a készülékkel. Tisztítást és felhasználói karbantartást gyermekek felügyelet nélkül nem végezhetnek.

- Csak olyan ruhanemű mosására használja a gépet, amelyet a ruhanemű gyártója mosógépben mosható jelzéssel látott el.
- **A mosógép használata előtt távolítsa el a gép hátoldalán lévő 4 szállítócsavart és a gumi távtartókat. Amennyiben a csavarokat nem távolítják el, az erős rázkódást, zajt, és meghibásodást okozhat, továbbá a garancia elvesztését vonja maga után.**
- A garancia nem terjed ki olyan külső tényezőkre, mint a tűzesetek, elárasztás és egyéb veszélyforrások.
- A használati útmutatót ne dobja ki; tartsa meg a jövőbeli tájékozódás céljából és adja tovább a készülék esetleges következő tulajdonosának.

 **FIGYELEM:** A gép műszaki adatai a vásárolt modelltől függően eltérőek lehetnek.

1.3 Csomagolás és környezetvédelem

Csomagolóanyagok eltávolítása

A csomagolóanyagok megóvják a készüléket a szállítás során esetlegesen előforduló károsodástól. A csomagolóanyagok környezetbarát anyagból készülnek és újrahasznosíthatók. Az újrahasznosított anyagok használata csökkenti a nyersanyag-felhasználást, és ezáltal csökkenti a keletkező hulladék mennyiségét.

1.4 Energiatakarékossággal kapcsolatos információk

Néhány fontos információ a gép leghatékonyabb használatához:

- Ne helyezzen a választott programra vonatkozó maximális töltetnél nagyobb mennyiségű ruhát a mosógépbe. Ez lehetővé teszi, hogy a gép energiatakarékos üzemmódban üzemeljen.
- Ne használja az előmosás funkciót enyhén szennyezett ruhához. Így csökkentheti a felhasznált energia és víz mennyiségét.

CE Megfelelőségi nyilatkozat

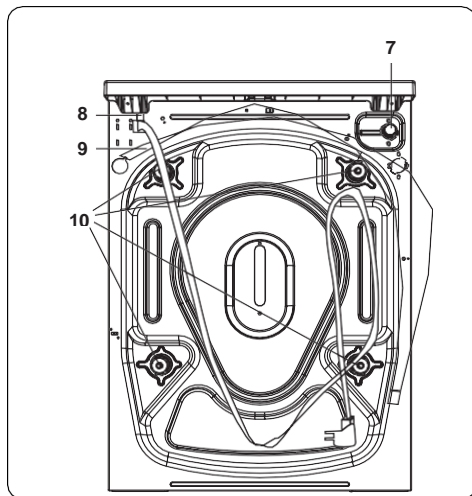
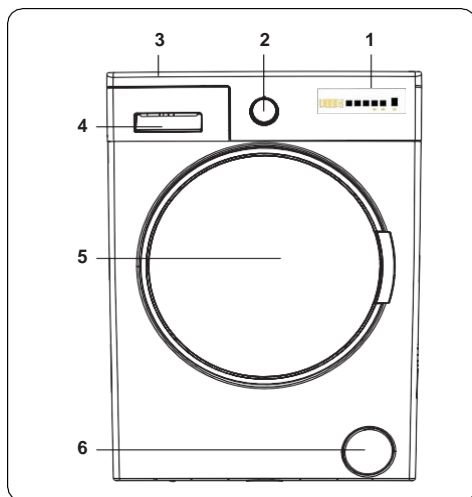
Kijelentjük, hogy termékeink a vonatkozó európai irányelveknek, határozatoknak és rendeleteknek, valamint a hivatkozott szabványokban felsorolt követelményeknek megfelelnek.

A régi készülék ártalmatlanítása



A terméken vagy annak csomagolásán elhelyezett szimbólum azt jelzi, hogy a termék nem kezelhető háztartási hulladékként. Ehelyett az elektromos és elektronikus berendezések újrahasznosításához a megfelelő hulladékgyűjtő helyre kell eljuttatni. A termék szakszerű ártalmatlanításával segíthet a környezetre és az emberi egészségre gyakorolt esetleges olyan káros következmények csökkentésében, melyeket a termék nem megfelelő hulladékkezelése okozhat. A termék újrahasznosításával kapcsolatos további információkért forduljon a helyi önkormányzathoz, a helyi hulladékkezelést végző társasághoz vagy a kereskedőjéhez.

2. MŰSZAKI JELLEMZŐK



A készülék külseje

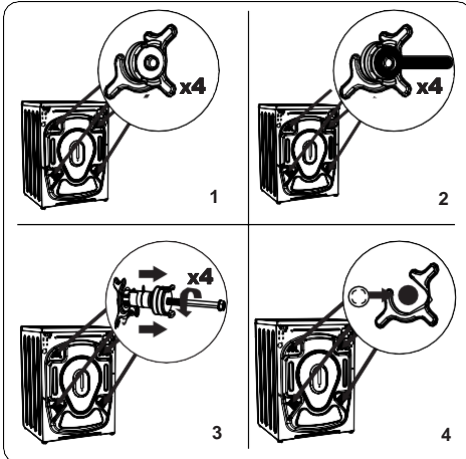
1. Elektronikus kijelző
2. Programválasztó gomb
3. Felső tálca
4. Mosószer rekesz
5. Dob
6. Szivattyú szűrő fedél
7. Bekötőcső szelep
8. Tápkábel
9. Kifolyócső
10. Szállítócsavarok

2.1 Műszaki jellemzők

Üzemi feszültség/ frekvencia (V/Hz)	(220-240) V~/50 Hz
Teljes áramfelvétel (A)	10
Víznyomás (MPa)	Maximum: 1 MPa Minimum: 0,1 MPa
Összteljesítmény (W)	1850
Maximális száras ruha kapacitás (kg)	6
Centrifugálási fordulatszám (ford/perc)	1200
Programok száma	15
Méretek (mm)	
Magasság	845
Szélesség	597
Mélység	416

3. TELEPÍTÉS

3.1 Szállítócsavarok eltávolítása

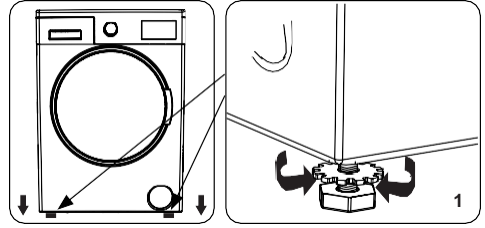


1. A mosógép használata előtt távolítsa el a gép hátoldalán lévő 4 szállítócsavart és a gumi távtartókat. Amennyiben a csavarokat nem távolítják el, az erős rázkódást, zajt, és meghibásodást okozhat, továbbá a garancia elvesztését vonja maga után.
2. A megfelelő kulcsot használva lazítsa meg a szállítócsavarokat az óramutató járásával ellentétes irányba elforgatással.
3. Egyenesen kihúzva távolítsa el a szállítócsavarokat.
4. A szállítócsavarok eltávolítása után illessze a tartozékokat tartalmazó zacskóban található műanyag záródugókat a csavarok helyére. Őrizze meg a csavarokat a későbbi használat céljából.

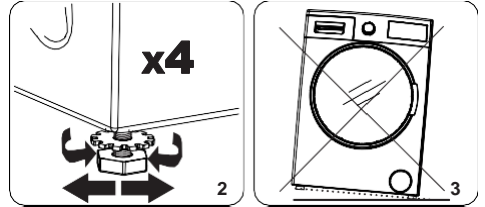


FIGYELEM: A gép első használata előtt távolítsa el a szállítócsavarokat. A szállítócsavarok eltávolítása nélküli használatból adódó meghibásodásra nem terjed ki a garancia.

3.2 Lábak beállítása/Állítható tartók beállítása

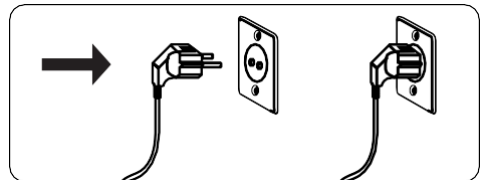


1. Ne helyezze a gépet olyan felületre (pl.: szőnyegre), amely megakadályozza, hogy a készülék alulról szellőzzön.
- A készülék halk és rezgésmentes működése érdekében szilárd felületre helyezze.
- Az állítható lábakkal szintezheti a gépet.
- Lazítsa meg a műanyag rögzítőanyagát.



2. A gép magasságának növeléséhez forgassa a lábakat az óramutató járásával megegyező irányba. A gép magasságának csökkentéséhez fordítsa el a lábakat az óramutató járásával ellentétes irányba.
- Amint a gép vízszintes, húzza meg a rögzítőanyagát az óramutató járásával megegyező irányba elforgatással.
3. Soha ne helyezzen kartont, fát vagy más hasonló anyagot a gép alá, hogy az vízszintes helyzetbe állítsa.
- Ügyeljen arra, hogy a gép alatti felület tisztításakor a készülék vízszintes helyzetben maradjon.

3.3 Elektromos csatlakoztatás



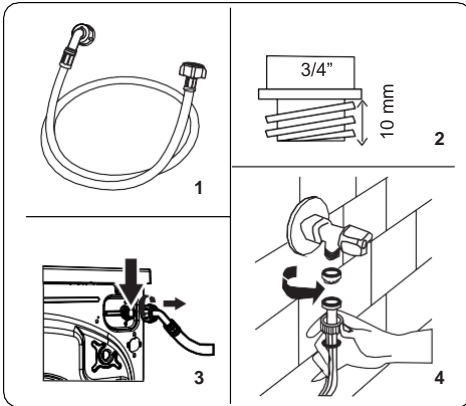
- A mosógép 220-240 V, 50 Hz-es hálózati tápellátást igényel.

- A mosógép hálózati kábele földelt csatlakozóval van szerelve. A csatlakozót minden esetben földelt, 10 A-es konnektorba kell csatlakoztatni.
- Amennyiben nem áll rendelkezésre olyan konnektor és biztosíték, amely megfelel a fenti követelményeknek, bízva villamossági szakemberre a szükséges munkálatok elvégzését.
- A készülék földelés nélküli üzemeltetéséből adódó károkért nem vállalunk felelősséget.

FIGYELEM:

Az alacsony feszültségen történő üzemeltetés lerövidíti a gép élettartamát és korlátozza teljesítményét.

3.4 Bekötőcső csatlakoztatás




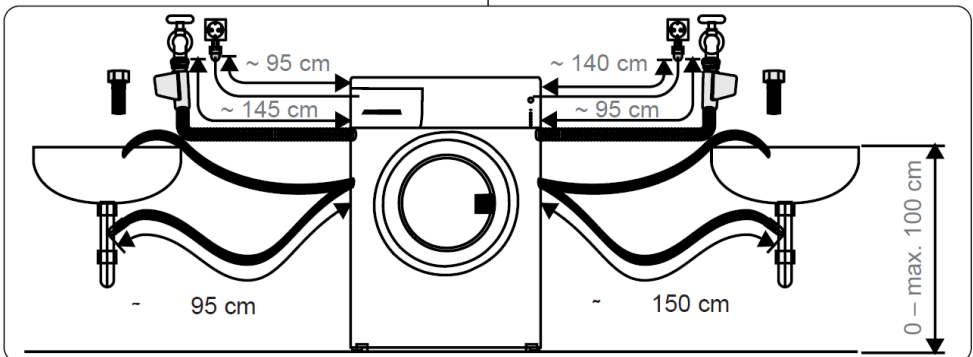
1. A műszaki jellemzőktől függően előfordulhat, hogy a készülék egyetlen (hideg) vagy dupla (hideg és meleg) vízbemeneti csatlakozással rendelkezik.

- A fehér végű csövet a hidegvíz-bemenethez, a piros végűt pedig a melegvíz-bemenethez kell csatlakoztatni. (amennyiben van).
 - A csatlakozásoknál fellépő vízszivárgás megelőzése érdekében a csőhöz – mosógépe műszaki tulajdonságaitól függően – 1 vagy 2 szorítógyűrűt talál a csomagban. A szorítógyűrűk segítségével csatlakoztassa bekötőcső végeit.
2. Csatlakoztassa az új bekötőcsöveket egy 3/4"-os menetes csaphoz.
 - Csatlakoztassa a bekötőcső fehér végét a mosógép hátsó oldalán található fehér szelephez, a piros végét pedig a piros szelephez (ha van ilyen).

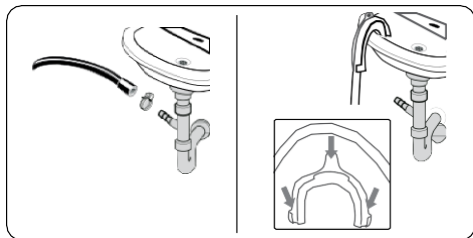
Szorítsa meg kézzel a csatlakozásokat. Kérdés esetén forduljon szakképzett vízvezeték szerelőhöz.

- A 0.1-1 MPa nyomású vízáramlás biztosítja, hogy a gép optimális hatékonysággal működjön (a 0.1 MPa nyomás azt jelenti, hogy a teljesen kinyitott csapon keresztül percenként több, mint 8 liter víz folyik át).
3. Ha megfelelően csatlakoztatott mindent, nyissa meg óvatosan a vizet, és ellenőrizze, hogy nem tapasztal-e szivárgást.
 4. Győződjön meg róla, hogy az új bekötőcsövek nincsenek beakadva, összegabalyodva, megcsavarodva, megtörve vagy összenyomva.
 - Ha a készülék melegvíz bemenettel is rendelkezik, ne használjon 70°C-nál magasabb hőmérsékletű vizet.

 **FIGYELEM:** A mosógépet csak a mellékelt, új bekötőcsővel szabad a vízellátáshoz csatlakoztatni. A régi csöveket nem szabad újra felhasználni.

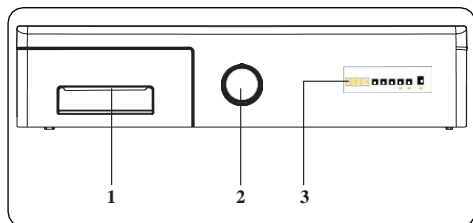


3.5 Kifolyócső csatlakoztatás



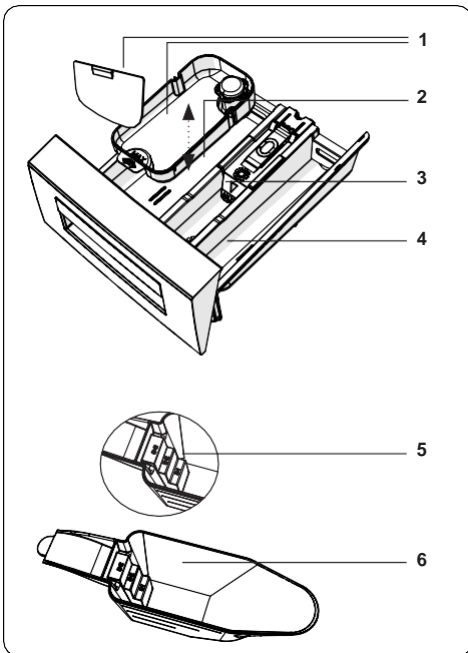
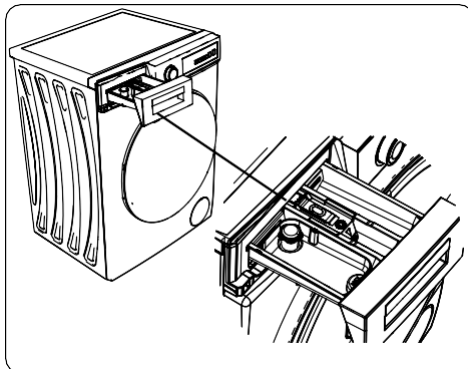
- Csatlakoztassa a kifolyócsövet egy merev csőhöz vagy a mosdókagyló lefolyó könyökéhez, kiegészítő elemek használatával.
- Soha ne próbálja meg kifeszíteni a kifolyócsövet.
- Ne helyezze a készülék kivezető csövét tartályba, vödörbe vagy a kádba.
- Győződjön meg róla, hogy a kifolyócső nincs meggörbülve, elhajolva, összenyomva vagy megfeszítve.
- Kifolyócső végét a padlóhoz viszonyított, legfeljebb 100 cm-es magasságban szabad elhelyezni.

4. VEZÉRLŐPANEL ÁTTEKINTÉS



1. Mosószer adagoló fiók
2. Programválasztó gomb
3. Elektronikus kijelző

4.1 Mosószer adagoló fiók (*)

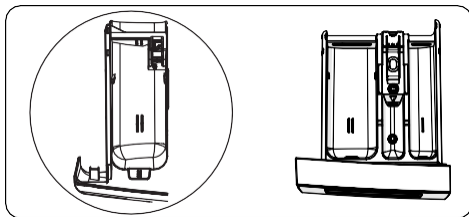


1. Tartozékok folyékony mosószerhez (*)
2. Főmosás mosószer adagoló rekesz
3. Öblítő rekesz
4. Előmosás mosószer adagoló rekesz
5. Mosópor szint (*)
6. Mosópor-adagoló mérőkanál (*)

(*) A műszaki adatok a megvásárolt géptől függően változhatnak.

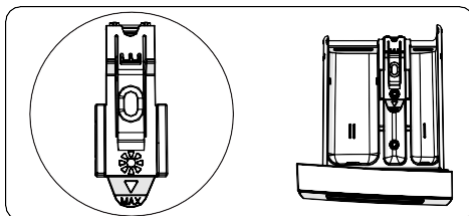
4.2 Rekeszek

Főmosás mosószer adagoló rekesz:



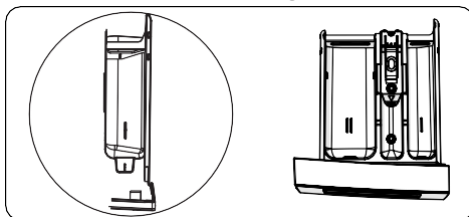
Ez a rekesz folyékony mosószer, mosópor vagy vízkötlenítő szer adagolására használható. A folyékony mosószer szintmérőjét első használat előtt a gép belsejében találja. (*)

Textilöblítő-, keményítő-, és mosószer adagoló rekesz:



A rekesz öblítő, kondicionáló és keményítő adagolására használható. Kövesse a csomagoláson található utasításokat. Amennyiben az öblítő használata után lerakódást észlel, próbálkozzon az öblítő hígításával, vagy folyékony öblítő használatával.

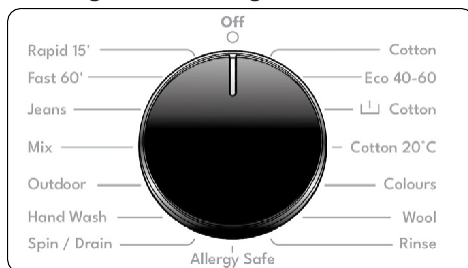
Előmosás mosószer adagoló rekesz:



Ez a rekesz kizárólag előmosás funkció kiválasztásakor használható. Javasoljuk, hogy az előmosást csak erősen szennyezett ruhák esetében használja.

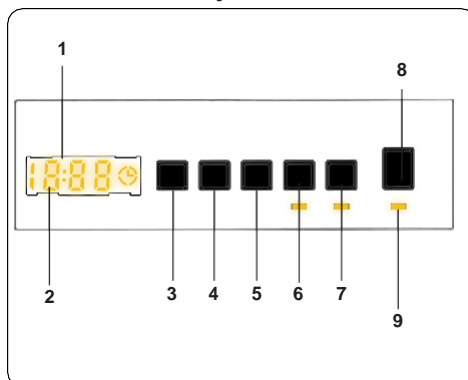
(*) A műszaki adatok a megvásárolt géptől függően változhatnak.

4.3 Programválasztó gomb



- A kívánt program kiválasztásához forgassa el a programválasztó gombot az óramutató járásával megegyező vagy ellentétes irányba, úgy, hogy a gombon található jelzés a kívánt programra mutasson.
- Ügyeljen arra, hogy a programválasztó gomb pontosan a kiválasztandó programon álljon.

4.4 Elektronikus kijelző



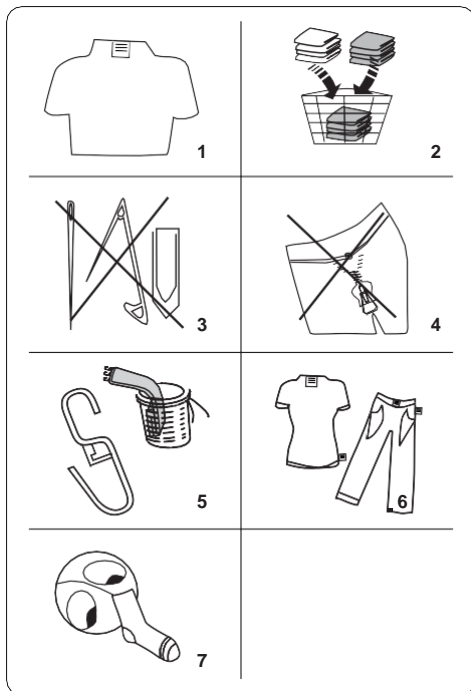
1. Elektronikus kijelző
2. Digitális kijelző
3. Vízhőmérséklet beállító gomb
4. Centrifugálási fordulatszám beállító gomb
5. Késleltetett indítás kiegészítő funkció
6. 1. kiegészítő funkció gomb
7. 2. kiegészítő funkció gomb
8. Indítás/Szünet gomb
9. Indítás/Szünet gomb jelzőfény

A kijelző panelen látható a késleltetési idő (ha be lett állítva), a választott hőmérséklet, a centrifugálási fordulatszám, valamint az esetleges kiegészítő funkciók.

A kijelző panelen az „End” jelzés jelenik meg, amikor a kiválasztott program véget ér. A kijelző panelen a gép esetleges hibajelzései is láthatók.

5. A MOSÓGÉP HASZNÁLATA

5.1 A ruhanemű előkészítése



1. Kövesse a ruhán található kezelési címke utasításait.

- Válogassa szét a szennyes ruhákat típus (pamut, szintetikus, kényes, gyapjú, stb.), mosási (hideg 30°, 40°, 60°, 90°) és a szennyezettség (enyhén szennyezett, szennyezett, erősen szennyezett) mértéke szerint.

2. A fehér és színes ruhákat soha ne mossa együtt.

- A sötét textíliák több festékanyagot tartalmazhatnak, ezért ezeket külön, többször kell mosni.

3. Ügyeljen rá, hogy a ruhákon vagy a zsebekben ne legyenek fémből készült tárgyak.



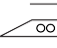
VIGYÁZAT! A készülékbe került idegen tárgyak okozta károkra a garancia nem terjed ki.

4. Húzza be a zipzáratat és rögzítse a kapszokat.

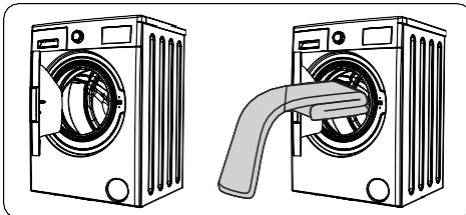
5. Távolítsa el a függönyökről a fém vagy műanyag akasztókat vagy helyezze mosóhálóbába, illetve mosózsákba.

6. A nadrágokat, kötött ruhákat, pólókat és pulóvereket fordítsa ki.

7. A zoknikat, zsebkendőket és egyéb kisméretű szennyeseket mosóhálóban mossa.

 Fehéritő használata lehetséges	 Ne használjon fehéritőt	 Normál mosás
 Maximum vasalási hőmérséklet 150°C	 Maximum vasalási hőmérséklet 200°C	 Ne vasalja
 Vegyztisztítás lehetséges	 Vegyztisztítás tilos	 Ne akassa fel szárításhoz
 Levegőn szárítható	 Akasztva szárítás	 Ne szárítsa gépben
 Gázolajjal, tiszta alkohollal és R113-mal tisztítható	 Perklóretilén, R11, R13, petróleum	 Perklóretilén, R11, R113, gázolaj

5.2 Ruhák behelyezése a mosógépbe



- Nyissa ki a gép betöltő ajtaját.
- A mosógépben egyetlen oszlassa el a ruhát.

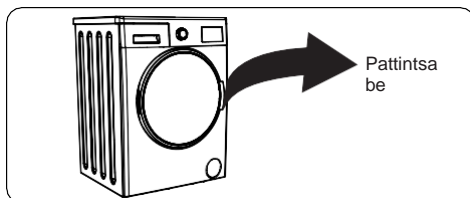


FIGYELEM: Ügyeljen arra, hogy ne helyezzen a maximális töltetnél nagyobb mennyiségű ruhát a dobba, mert ez rossz teljesítményt és gyűrődést okoz. Ellenőrizze a mosási program táblázatban a maximális töltet értékét.

Az alábbi táblázatban megtalálja a főbb szövetanyagok hozzávetőleges tömegét:

RUHANEMŰ TÍPUSA	TÖMEG (g)
Törülköző	200
Ágynemű	500
Fürdőköpeny	1200
Paplanhuzat	700
Párnahuzat	200
Alsónemű	100
Asztalterítő	250

- A szennyeseket egyenként helyezze be.
- Ellenőrizze, hogy nem szorult-e be szennyes az ajtó és a gumitömítés közé.
- Finoman nyomja befelé az ajtót, amíg kattantást hall.



- Győződjön meg róla, hogy az ajtó teljesen be van zárva, különben a program nem indul el.

5.3 Mosószer adagolása

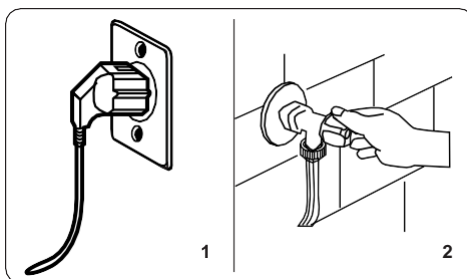
A gépbe helyezendő tisztítószer mennyisége az alábbiaktól függ:

- Enyhén szennyezett ruhákhoz ne használjon előmosást. Öntsön egy kevés (a gyártó által meghatározott mennyiségű) mosószert a mosószer adagoló fiók II-es rekeszébe.
- Amennyiben ruhái erősen szennyezettek, válasszon előmosást tartalmazó programot, és öntse a mosószer negyed részét a mosószer adagoló fiók I rekeszébe, a többit pedig a II-es rekeszébe.
- Használjon automata mosógéphez készült mosószert. A mosószer mennyiségére vonatkozóan kövesse a gyártó utasításait.
- Kemény víz esetén több mosószertre lesz szükség.
- A szükséges mosószer mennyisége betöltött szennyes mennyiségével arányosan nő.

- Töltsön öblítőt a mosószer adagoló fiók középső rekeszébe. Ne lépje túl a MAX szintet.
- A sűrű öblítők eltömíthetik a rekeszt, ezeket hígítani kell.
- Az előmosás nélküli programok esetében mindig használható folyékony öblítő. Ehhez helyezze a folyékony mosószer szintmérőjét (*) a mosószer adagoló fiók II-es rekeszében kialakított tartóba. Használja a szintmérő beosztását a rekesz kívánt szintre történő felöltéséhez.

(*) A műszaki adatok a megvásárolt géptől függően változhatnak.

5.4 A gép használata



1. Csatlakoztassa mosógépét a hálózati áramforráshoz.
2. Nyissa ki a vízcsapot.
 - Nyissa ki a betöltő ajtót.
 - Egyenletesen oszlassa el a mosógépben a ruhát.
 - Finoman nyomja befelé az ajtót, amíg kattantást hall.

5.5 Program kiválasztása

A program táblázatok segítségével válassza ki a ruháknak leginkább megfelelő programot.

5.6 Féltöltet érzékelő rendszer

A mosógép féltöltet érzékelő rendszerrel van felszerelve.

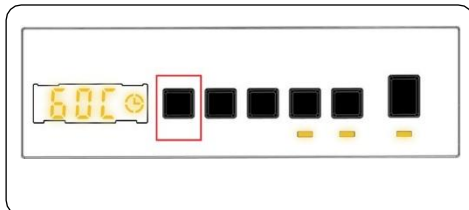
Ha a maximális töltet kevesebb, mint felét helyezi a mosógépbe, az a választott programtól függetlenül automatikusan bekapcsolja a féltöltet funkciót. Ez azt jelenti, hogy a választott program rövidebb idő alatt ér véget, valamint kevesebb vizet és energiát használ.

(*) A műszaki adatok a megvásárolt géptől függően változhatnak.

5.7 Kiegészítő funkciók

1. Hőmérséklet kiválasztása

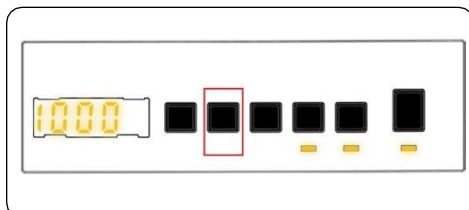
Használja a vízhőmérséklet-szabályozó gombot az automatikusan beállított mosási hőmérséklet megváltoztatásához.



Egy adott program választásakor a gép automatikusan beállítja a maximális hőmérséklet értékét. A hőmérséklet beállításához nyomja meg a vízhőmérséklet-szabályozó gombot, amíg a kívánt érték meg nem jelenik a kijelzőn.

A mosóvíz hőmérséklete a mosóvíz hőmérséklet-kiválasztó gombjának segítségével fokozatonként állítható a maximum hőmérséklet és a hideg mosás (-C) között.

2. Centrifuga fordulatszám választás

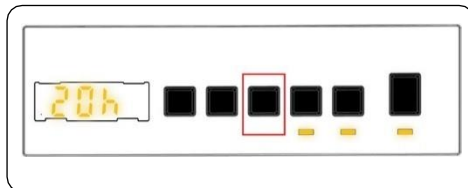


Egy adott program választásakor a gép automatikusan beállítja a centrifugálási fordulatszám értékét.

A centrifugálási fordulatszámot beállíthatja a minimum és maximum fordulatszám közötti tartományban, vagy törölheti a funkciót (-- -) a centrifugálási fordulatszám gombot megnyomásával, míg a kívánt érték megjelenik a kijelzőn.

Ha a túlhaladt a kívánt centrifugálási fordulatszámra, tartsa nyomva a gombot, amíg a kívánt érték újra megjelenik.

3. Késleltetés/Delay időzítő funkció



Használja ezt a kiegészítő funkciót, ha a mosási ciklus indítását 1-23 órával késleltetni kívánja.

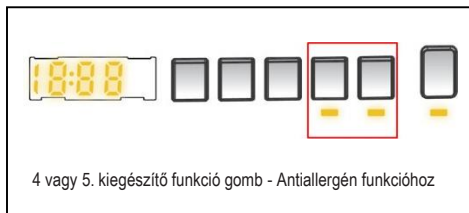
A késleltető funkció használata:

- Nyomja meg egyszer a Késleltetés gombot.
- A „01h” felirat és a ☹ jelzés jelenik meg az elektronikus kijelzőn.
- Nyomja meg a késleltetés gombot, míg el nem éri a mosási ciklus indításáig beállítani kívánt késleltetési értéket.
- Ha a túlhaladt a kívánt késleltetési értéken, nyomja meg a gombot, amíg a kívánt idő újra megjelenik.
- A késleltető funkció használatakor az indításhoz nyomja meg a gép Indítás/Szünet (Start/Pause) gombját.
- Ha törölni szeretné a késleltetést:
 - Ha már megnyomta a gép Indítás/Szünet gombját, nyomja meg a Késleltetés (Delay) gombot egyszer. A ☹ jelzés kialszik az elektronikus kijelzőn.
 - Amennyiben még nem nyomta meg az Indítás/Szünet gombot, tartsa lenyomva a Késleltetés gombot, amíg a ☹ jelzés a kijelzőn ki nem alszik. A ☹ jelzés kialszik az elektronikus kijelzőn.




FIGYELEM: Amennyiben kiegészítő funkciót szeretne használni, de a kiegészítő funkció visszajelző LED a kijelzőn nem világít, a kívánt funkció nem aktív a választott mosási program esetében.

4. Antiallergén (Anti-allergic) funkció (*)




Ezzel a kiegészítő funkcióval további öblítési műveletet adhat a ruhaneműhöz. A készülék az öblítés során minden lépéshez meleg vizet fog használni. Ezt a beállítást érzékeny bőrön viselt ruhákhoz, babaruhák és alsóneműk esetén ajánljuk.

A funkció kiválasztásához nyomja meg az Antiallergén gombot, amikor a  szimbólum jelenik meg.

5. Vasaláskönnyítő/Easy ironing (*)




A funkció segítségével a ruhák kevésbé lesznek gyűrődtek a kiválasztott program végén.

A funkció kiválasztásához nyomja meg a Vasaláskönnyítő (Easy ironing) gombot, amikor a  szimbólum jelenik meg.

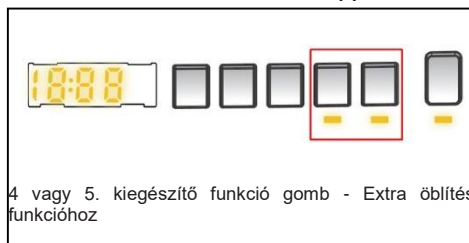
6. Előmosás/Pre-wash(*)




A funkció használatával az erősen szennyezett ruhák előmosást kapnak a főmosási program előtt. A funkció használatakor a mosószert a mosószer adagoló fiók elülső rekeszébe kell helyezni.

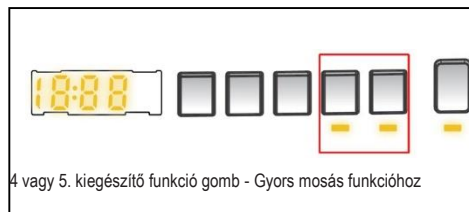
A funkció kiválasztásához nyomja meg az Előmosás (Pre-wash) funkció gombot, a  szimbólum jelenik meg a kijelzőn.

7. Extra öblítés/Extra Rinse (*)




Ezzel a kiegészítő funkcióval további öblítési műveletet adhat hozzá a kiválasztott mosási program végén. A funkció kiválasztásához nyomja meg az Extra öblítés gombot, a  szimbólum jelenik meg.

8. Gyors mosás/Rapid wash (*)




A kiegészítő funkció használatával ruháit rövidebb idő alatt, energiát és vizet megtakarítva moshatja.

Javasoljuk, hogy csak akkor használja ezt a funkciót, ha az adott programhoz meghatározott maximális töltet felénél kevesebb szennyeset tölt a gépbe.

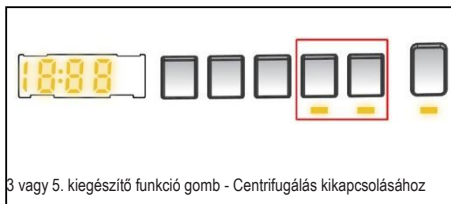
A funkció kiválasztásához nyomja meg az Gyors mosás gombot, amikor a  szimbólum jelenik meg.




FIGYELEM:

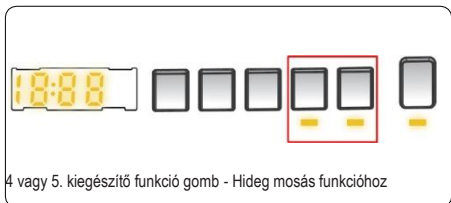
Ha a maximális töltet kevesebb, mint felét helyezi a mosógépbe, az a választott programtól függetlenül automatikusan bekapcsolja a féltöltet funkciót. Ez azt jelenti, hogy a választott program rövidebb idő alatt ér véget, valamint kevesebb vizet és energiát használ. Ha a gép féltöltetet észlel, a  szimbólum automatikusan megjelenik.


9. Centrifugálás kikapcsolása/No spin (*)



Használja ezt a funkciót, ha a ruhákat nem szeretné centrifugálni. A programot a Centrifugálás kikapcsolása funkció gombbal tudja aktiválni, amikor a  szimbólum jelenik meg.

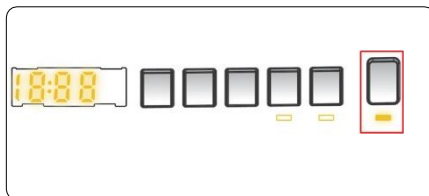
10. Hideg mosás/Cold wash (*)



Használja ezt a kiegészítő funkciót, ha a ruhákat hideg vízben szeretné mosni. A programot a Hideg mosás funkció gombbal tudja aktiválni, amikor a  szimbólum jelenik meg.

(*) A műszaki adatok a megvásárolt géptől függően változhatnak.

Indítás/Szünet Start/Pause gomb

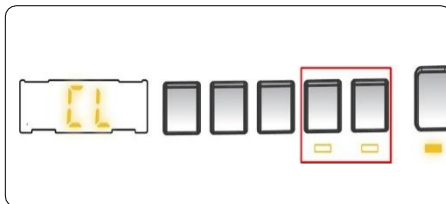


Az Indítás/Szünet gomb megnyomásával elindíthatja a kiválasztott programot, vagy felfüggesztheti a futó programot. Ha a gépet készenléti üzemmódba állítja, az Indítás/Szünet jelzőfény villogni fog az elektronikus kijelzőn.

5.8 Gyermezkár/Child lock

A gyermezkár funkció segítségével zárhatóak a mosógép gombjai, hogy elkerülhető legyen a választott mosási ciklus véletlen módosítása.

A gyermezkár aktiválásához nyomja meg és legalább 3 másodpercig tartsa nyomva a 4. és 5. gombot egyszerre. A gyermezkár aktiválásakor a „CL” jelzés 2 másodpercig villog az elektronikus kijelzőn.



Ha aktív gyermezkár esetén a gép gombnyomást, vagy a programválasztó gomb elforgatását érzékeli, a „CL” felirat jelenik meg és 2 másodpercig villog a kijelzőn.

Ha bármely program futása közben a gyermezkár be van kapcsolva és a programválasztó gombot CANCEL állásba állítja, majd egy másik programot választ ki, akkor a korábban kiválasztott program a megszakítási ponttól folytatódik.

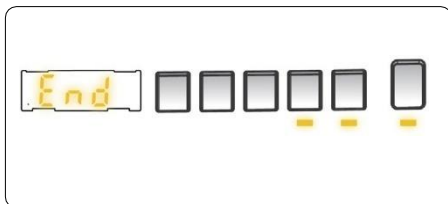
A gyermezkár kikapcsolásához nyomja meg és legalább 3 másodpercig tartsa nyomva a 4. és 5. gombot egyszerre, amíg a „CL” felirat eltűnik a kijelzőről.

5.9 A program törlése

A futó programot bármikor megszakíthatja az alábbi módon:

1. Állítsa a programválasztó gombot „STOP” állásba.
2. A gép leállítja a mosási műveletet és a program törlődik.
3. A víz leeresztéséhez forgassa a programválasztó gombot bármilyen más állásba.
4. A készülék elvégzi a szükséges leeresztési műveletet, és törli a programot.
5. Most kiválaszthat és futtathat egy új programot.

5.10 Program vége



A gép magától leáll, miután a kiválasztott program véget ért.

- Az „END” jelzés jelenik meg az elektronikus kijelzőn.
- Kinyithatja a gép ajtaját és kiveheti a ruhákat.
- A ruhák eltávolítása után hagyja nyitva az ajtót, hogy a gép belseje megszáradjon.
- Állítsa a programválasztó gombot „STOP” állásba.
- Húzza ki a készüléket a fali aljzatból.
- Zárja el a vízcsapot.

6. PROGRAM TÁBLÁZAT

Program	Mosási hőmérséklet (°C)	Maximális száraz ruha töltet (kg)	Mosószert adagoló rekesz	Program időtartama (perc)	Ruha típusa/leírás
COTTON/PAMUT	*60-90-80-70-40	6,0	2	200	Erősen szennyezett, pamut és len anyagok. (Alsónemű, vászon anyagok, terítő, törülköző (maximum 3,0 kg), ágynemű, stb.)
ECO 40-60	*40 - 60	6,0	2	198	Szennyezett pamut és lenvászon anyagok (Alsónemű, vászon anyagok, terítő, törülköző (maximum 3,0 kg), ágynemű, stb.)
COTTON Pre-wash /PAMUT Előmosás	*60 - 50 - 40 - 30 -" -C"	6,0	1 és 2	156	Szennyezett pamut és lenvászon anyagok (Alsónemű, vászon anyagok, terítő, törülköző (maximum 3,0 kg), ágynemű, stb.)
COTTON/PAMUT 20	*20- " -C"	3,0	2	96	Kevésbé szennyezett pamut és lenvászon anyagok (Alsónemű, lepedő, terítő, törülköző (max 2,0 kg), ágynemű, stb.)
COLOURS/SZÍNES	*40 - 30 - " -C"	6,0	2	195	Kevésbé szennyezett pamut és lenvászon anyagok (Alsónemű, lepedő, terítő, törülköző (max 3,0 kg), ágynemű, stb.)
WOOL/GYAPJÚ	*30 - " -C"	2,0	2	39	Gépben mosható címkével ellátott gyapjú mosásához.
RINSE/ÖBLÍTÉS	** -C"	6,0	-	30	Extra öblítési fázist ad a mosási ciklus végéhez a szennyes típusától függetlenül.
ALLERGY SAFE/ANTI-ALLERGÉN	*60 - 50 - 40 - 30 -" -C"	3,0	2	197	Babaruhák
Spin/Drain Centrifugálás/ leeresztés	** -C"	6,0	-	15	Használja ezt a programot olyan szennyesekhez, amelyek esetében extra centrifugálás fázist szeretne adni a mosási ciklushoz./ A vízleeresztés program használatával leeresztheti a gép belsejében összegyűlt vizet (szennyes behelyezésekor vagy eltávolításakor). A vízleeresztés bekapcsolásához fordítsa a programválasztó gombot a centrifugálás/vízleeresztés programra. Ha a kiegészítő funkció gomb használatával kiválasztotta a „centrifugálás mellőzése” funkciót, a program elindul.
HAND WASH / KÉZI MOSÁS	*30 - " -C"	2,0	2	90	Kézzel mosható címkével ellátott és kényes anyagok mosásához
Easy Care/Kültéri	*40 - 30 - " -C"	3,0	2	120	Erősen szennyezett vagy vegyes műszál anyagok. (Műszál zokni, póló, blúz, kevert műszál nadrág, stb.)
Mixed/Vegyes	*40 - 30 - " -C"	3,0	2	105	A szennyezett pamut, szintetikus, színes és lenvászon anyagokat együtt is moshatja.
Jeans/Farmer/Sötét ruhák	*30 - " -C"	3,0	2	96	Fekete és sötét pamut, vegyes szál as vagy farmeranyagok. Kifordítva mossa. A farmeranyagok gyakran tartalmaznak nagy mennyiségű festéket, amely az első mosások alkalmával részben kioldódhat. A világos és sötét ruhákat külön mossa.
(**) FAST/GYORS 60' 60 °C	*60 - 50 - 40 - 30 -" -C"	3,0	2	60	Szennyezett, pamut, színes és lenvászon textíliák 60°C-os mosása 60 perc alatt.
(***) Rapid/ gyors 15 perc.	*30 - " -C"	2,0	2	15	Enyhén szennyezett, gyapjú, színezett és vászontextíliák rövid, 15 perces mosására.



FIGYELEM: A PROGRAM IDŐTARTAMA A RUHA MENNYISÉGÉTŐL, A CSAPVÍZTŐL, A KÜLSŐ HŐMÉRSÉKLETTŐL, VALAMINT A KIVÁLASZTOTT KIEGÉSZÍTŐ FUNKCIÓKTÓL FÜGGŐEN VÁLTOZHAT.

(*) A programhoz tartozó mosási vízhőmérséklet az alapértelmezett gyári érték.

() Amennyiben mosógépe rendelkezik gyorsmosás kiegészítő funkcióval, azt a kijelző panelen kapcsolhatja be. Így 2 kg-nál kevesebb betöltött ruhát 30 perc alatt kimoshat.**

(*) A program rövid mosási ideje miatt kevesebb mosószer használata javasolt. A program tovább tarthat 15 percnél, amennyiben a gép nem egyenletes töltetet érzékel. A mosógép ajtaját 2 perccel a mosási program befejezése után lehet kinyitni. (Ezt a 2 percet nem tartalmazza a program hossza).**

A 1015/2010/EK és a 1061/2010/EK rendelet szerint az 1. és a 2. program a „Normál 60°C-os pamutprogram”, illetve a „Normál 40°C-os pamutprogram”.

Az Eco 40-60 program 40 °C és 60 °C között mosható, átlagosan szennyezett pamutruhák tisztítására alkalmas, együtt ugyanabban a ciklusban. Ezzel a programmal mérik fel az EU környezettudatos tervezésre vonatkozó szabályozással való megfelelést.

- Általában azok a programok az energiafogyasztás szempontjából leghatékonyabbak, amelyek alacsony hőmérsékleten hosszabb ideig mosnak.
- Nagyban hozzájárulhat az energia- és vízmegtakarításokhoz, ha a mosógépet a gyártó által megjelölt kapacitásig tölti fel.
- A programok időtartama, energiafogyasztási és vízfogyasztási értékek a mosási töltet súlyától és típusától, a kiválasztott extra funkcióktól, a csapvíztől és környezeti hőmérséklettől függően változhat.
- Folyékony mosószer használata ajánlott az alacsony hőmérsékletű mosási programokhoz. A felhasznált mosószer mennyiség a szennyes mennyiségétől és szennyezettségi fokától függően változhat. Kérjük, kövesse a mosószer gyártójának ajánlásait a használandó mosószer mennyiségére vonatkozóan.
- A zajt, valamint a ruhák mosás utáni nedvességét a centrifugálási fordulatszám befolyásolja. Minél nagyobb a centrifugálási fordulatszám centrifugálás közben, annál hangosabb lesz a gép és annál szárazabbak lesznek a ruhák mosás után.
- Az energiahatékonysági címkén található QR-kód beolvasásával hozzáférhet termék adatbázisunkhoz, ahol modelljeinkkel kapcsolatosan további információkat talál.

Program neve	Névleges kapacitás kg	Energiafogyasztás kWh/ciklus			Program időtartama óra:perc			Vízfogyasztás Liter/ciklus			max. hőmérséklet °C			Maradék nedvességtartalom % 1200 ford/perc		
		Névleges kapacitás	Féltöltet	Negyed töltet	Névleges kapacitás	Féltöltet	Negyed töltet	Névleges kapacitás	Féltöltet	Negyed töltet	Névleges kapacitás	Féltöltet	Negyed töltet	Névleges kapacitás	Féltöltet	Negyed töltet
Pamut 90	6	2,23			02:48			69			81			53 %		
Pamut 60	6	0,86			03:20			49			46			53 %		
Eco 40-60	6	1,15	0,43	0,29	3:18	2:30	2:25	50	35	30	51	29	23	53 %	53 %	53 %
Easy Care/Kültéri	3	0,5			01:50			33			42			62 %		
Gyors 60	3	0,9			01:00			29			58			53 %		
Pamut 20	3	0,18			01:36			43			20			53 %		

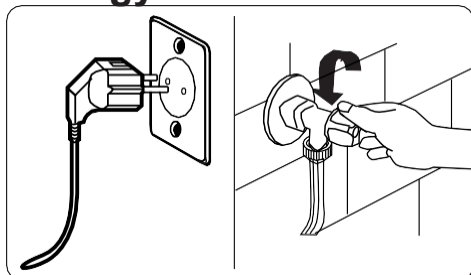
6.1 Fontos információk

- Olyan mosószert, öblítőszert és adalékanyagokat használjon, amelyek kizárólag automata mosógépekhez ajánlottak. Túl sok hab képződhet, ezért az automatikus habelszívó rendszer bekapcsolhat a túlzott mosószer használat miatt.
- Javasoljuk, hogy a mosógépet 2 havonta rendszeresen tisztítsa meg. Időszakos tisztításhoz indítsa el a Dobtisztítás programot. Amennyiben mosógépe nem rendelkezik Dobtisztító programmal, használja a Cotton / Pamut 90 programot. Szükség esetén használjon mosógép vízkőtlenítésére alkalmas vízköeltávolítót.
- A gép működése közben soha ne erőltesse az ajtó kinyitását. A mosógép ajtaját 2 perccel a mosási program befejezése után lehet kinyitni. *
- A gép működése közben soha ne erőltesse az ajtó kinyitását. Az ajtó a mosási ciklus befejezése után azonnal kinyílik. *
- A telepítési és javítási munkákat mindig márkaszervizzel végeztesse el a lehetséges veszélyek elkerülése érdekében. A gyártó nem vállal felelősséget az illetéktelen személyek által végzett műveletekből eredő károkért.

(*) A műszaki adatok a megvásárolt géptől függően változhatnak.

7. TISZTÍTÁS ÉS KARBANTARTÁS

7.1 Figyelmeztetés



Mielőtt a gépen tisztítást vagy karbantartást végezne, húzza ki a konnektorból és áramtalanítsa.

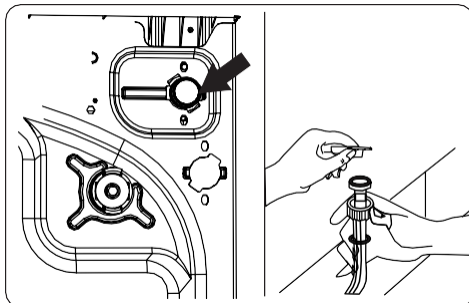
A gép karbantartása és tisztítása előtt zárja el a vízcsapot.



VIGYÁZAT! Ne használjon oldószert, súrolószereket, üvegtisztítót és más univerzális tisztítószereket a mosógép tisztításához. Az ezekben található vegyi anyagok károsíthatják a műanyag felületeket és más alkatrészeket.

7.2 Bekötőcső szűrő

A bekötőcső szűrők megakadályozzák a szennyeződések és idegen anyagok gépbe jutását. Ha azt tapasztalja, hogy gépe nem tud elég vizet felvenni annak ellenére, hogy a vízellátás biztosított és a vízcsap nyitva van, javasoljuk, hogy tisztítsa meg a szűrőket. A szűrőket kéthavonta célszerű tisztítani.

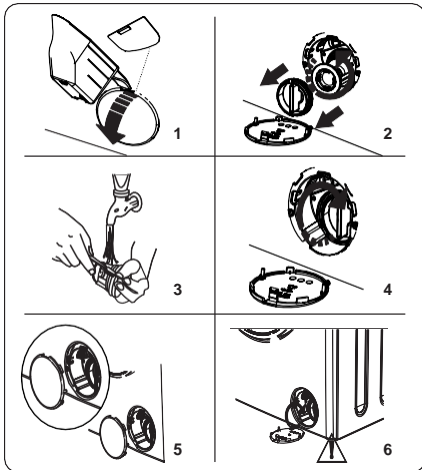


- Csavarja le a bekötőcsőve(ke)t a mosógépről.
- A bekötőcső szűrőt laposfogó segítségével távolíthatja el a szelepről úgy, hogy finoman meghúzza a szűrőn lévő műanyag rudat.
- A bekötőcső vízcsap felőli végén található a másik bekötőcső szűrő. A másik bekötőcső szűrőt laposfogó segítségével távolíthatja el úgy, hogy finoman meghúzza a szűrőn lévő műanyag rudat.
- Egy puha kefével alaposan tisztítsa meg a szűrőt, mossa át szappanos vízzel, és jól öblítse le. Tegye vissza a szűrőt és nyomja óvatosan a helyére.



VIGYÁZAT! A vízcsap oldali bekötőcső szűrők eltömődhetnek és tönkremehetnek a víz minősége vagy a karbantartás elmulasztása miatt. Ez vízszivárgást okozhat. Az ilyen meghibásodások nem tartoznak a garancia hatálya alá.

7.3 Szivattyú szűrő



A mosógép szivattyú szűrő rendszere segít meghosszabbítani a szivattyú élettartamát úgy, hogy megelőzi a szűrők géphez jutását. A szivattyú szűrőt kéthavonta célszerű tisztítani.

A szivattyú szűrő a gép elülső felén lent, jobb oldalon található a fedél mögött.

A szivattyú szűrő tisztítása:

1. A szivattyú fedelének nyitására használhatja a géphez mellékelt mosópor adagoló mérőkanalat (*) vagy a folyékony mosószert szintmérőjét.
2. Helyezze a mosópor adagoló mérőkanál végét vagy a folyékony mosószert szintmérőjét a fedél nyílásába és finoman húzza maga felé. A fedél kinyílik.
- A szűrőfedél nyitása előtt helyezzen egy edényt a szűrőfedél alá, hogy összegyűjtse a gépben maradt vizet.
- Lazítsa meg a szűrőt az óramutató járásával ellentétes irányba forgatva, majd húzza ki. Várja meg, amíg az összes víz kifolyik.

FIGYELEM: A gép belsejében lévő víz mennyiségétől függően előfordulhat, hogy a víz összegyűjtésére használt edényt akár több alkalommal is üríteni kell.

3. Egy puha kefével távolítsa el a szűrőből az idegen anyagokat.
4. Tisztítás után illessze a helyére a szűrőt és csavarja be az óramutató járásával megegyező irányban.
5. A szivattyú fedelének zárásakor ügyeljen rá, hogy a fedél belsejében található alkatrészek illeszkedjenek az elülső burkolaton található furatokhoz.

6. Zárja be a szűrőfedelet.

FIGYELMEZTETÉS:

A szivattyúban lévő víz forró lehet. Várjon, amíg a víz lehül, mielőtt megkezdene a gép tisztítását vagy karbantartását.

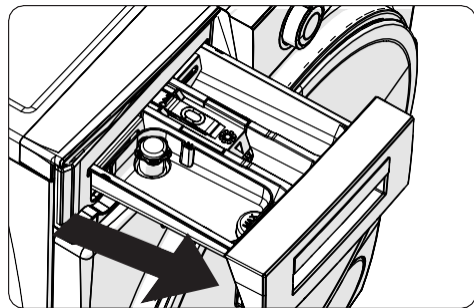
(*) A műszaki adatok a megvásárolt géptől függően változhatnak.

7.4 Mosószert adagoló fiók

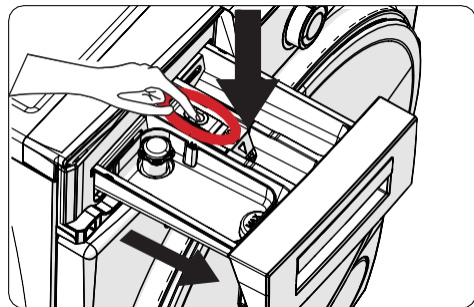
Előfordulhat, hogy idővel a mosószert adagoló fiókban mosószert-lerakódás alakul ki. A mosószert adagoló fiókot kéthavonta javasolt kivenni és megtisztítani az összegyűlt lerakódástól.

A mosószert adagoló fiók eltávolítása:

- Húzza ki teljesen a fiókot.

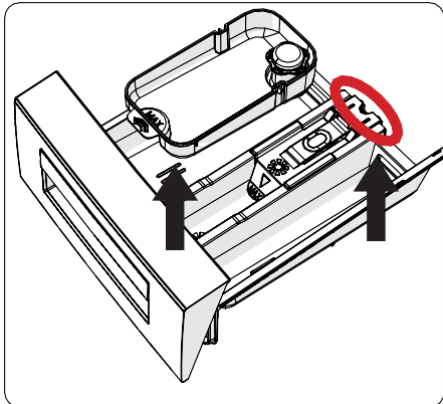


- Nyomja meg a teljesen kihúzott mosószert adagoló fiók belsejében az ábrán látható részt, majd húzza tovább és vegye ki a helyéről a fiókot.



- Távolítsa el a mosószert adagoló fiókot és szedje szét a kiömlésgátlót. Tisztítsa meg alaposan, távolítsa el minden öblítő maradványt.

A tisztítás után illessze vissza a záródugót és ellenőrizze, hogy a helyén van-e.



- Öblítse le bő vízzel és használjon kefét.
- Gyűjtse össze a mosószer adagoló fiók belsejének réseiben felgyűlt maradványokat, hogy azok ne kerülhessenek a gépbe.
- Törülköző vagy száraz ruha segítségével szárítsa meg a mosószer adagoló fiókot és tegye vissza a helyére

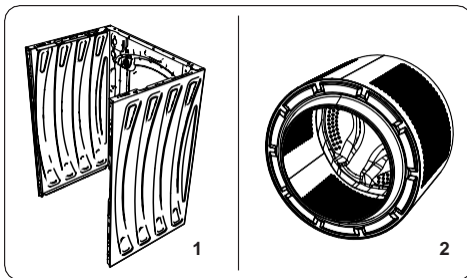
! Ne mosogassa el a mosószer adagoló fiókot mosogatógépben.

Folyékony mosószer adagoló (*)

A folyékony mosószer szintmérő tisztításához vegye ki az eszközt a helyéről az ábra szerint, és tisztítsa meg alaposan a mosószer lerakódásoktól. Tegye vissza az eszközt. Ügyeljen rá, hogy a csőben ne maradjon lerakódott anyag.

(*) A műszaki adatok a megvásárolt géptől függően változhatnak.

8. Ház/dob



1. Ház

A külső burkolat tisztításához használjon enyhe, nem karcoló tisztítószer, illetve szappant és vizet. Törölje szárazra egy puha ruhával.

2. Dob

Ne hagyjon fém tárgyakat, például tűket, gemkapcsokat, érméket, stb. a gép belsejében. Ezek a tárgyak a rozsdafoltok kialakulásához vezetnek a dobben. A rozsdafoltok tisztításához használjon klórmentes tisztítószer és kövesse a tisztítószer gyártójának utasításait.

Ne használjon acélgyapotot vagy hasonló kemény eszközt a rozsdafoltok eltávolításához.

9. HIBAELHÁRÍTÁS

A gép javítását minden esetben márkaszervizzel kell elvégeztetni. Ha a gép javításra szorul vagy az alábbi leírás segítségével sem oldható meg a probléma, akkor:

- Húzza ki a készüléket a konnektorból.
- Zárja el a vízcsapot.

HIBA	LEHETSÉGES OK	HIBAELHÁRÍTÁS
A készülék nem indul el.	A készülék nincs csatlakoztatva.	Csatlakoztassa a gépet.
	A biztosítékok hibásak.	Cserélje ki a biztosítékokat.
	Nincs tápellátás.	Ellenőrizze a hálózati tápellátást.
	Nem nyomta meg az Indítás/Szünet gombot.	Nyomja meg az Indítás/Szünet gombot.
	A programválasztó gomb „STOP” állásban van.	Állítsa a programválasztó gombot a kívánt állásba.
	A készülék ajtaja nincs teljesen becsukva.	Csukja be a készülék ajtaját.
A készülék nem szívja be a vizet.	A vízcsap el van zárva.	Nyissa ki a csapot.
	A bekötőcső valószínűleg megcsavarodott.	Ellenőrizze a bekötőcsövet és szüntesse meg a megcsavarodást.
	A bekötőcső eldugult.	Tisztítsa meg a bekötőcső szűrőket. (*)
	A vízcsap oldali bekötőcső szűrő eltömődött.	Tisztítsa ki a bemeneti szűrőt. (*)
	A készülék ajtaja nincs teljesen becsukva.	Csukja be a készülék ajtaját.
A készülék nem ereszti le a vizet.	A kifolyócső eldugult vagy megcsavarodott.	Ellenőrizze a kifolyócsövet, majd tisztítsa meg vagy szüntesse meg a megcsavarodást.
	A szivattyú szűrő eltömődött.	Tisztítsa ki a szivattyú szűrőt. (*)
	A gépben túlságosan össze vannak nyomva a ruhák.	Egyenletesen oszlassa el a mosógépben a ruhát.
A készülék rázkódik.	A lábak nincsenek beállítva.	Állítsa be a lábakat. (**)
	A szállítócsavarok nem lettek eltávolítva a szállítást követően.	Távolítsa el a szállítócsavarokat a gépből. (**)
	Kévs ruha van a dobben.	Ez nem akadályozza a gép működését.
	Túl sok ruha van a gépben vagy nincs egyenletesen elosztva.	Ne töltse túl a dobot. A mosógépben egyenletesen oszlassa el a ruhát.
	A gép kemény felületen áll.	Ne helyezze üzembe a gépet kemény felületen.
Túl sok hab képződik a mosószer adagoló fiókban.	Túl sok mosószert használ.	Nyomja meg az Indítás/Szünet gombot. A habképződés megszüntetéséhez oldjon fel egy evőkanál öblítőt fél liter vízben, majd öntse a mosószer adagoló fiókba. 5-10 perc után nyomja meg az Indítás/Szünet gombot.
	Nem megfelelő mosószer használ.	Kizárólag automata mosógéphez készült mosószert használjon.
Nem megfelelő mosási végeredmény.	A ruhák túl szennyezettek a választott programhoz.	Használja a program táblázat adatait a szennyeshez leginkább megfelelő program kiválasztásához.
	Nincs elegendő mosószer.	Használjon a csomagoláson feltüntetett mennyiségű mosószert.
	Túl sok ruha van a gépben.	Ellenőrizze, hogy nem lépte-e túl a választott program maximális töltetét.

HIBA	LEHETSÉGES OK	HIBAELHÁRÍTÁS
Nem megfelelő mosási végeredmény.	A víz kemény.	Növelje a mosószer mennyiségét a gyártó utasításainak megfelelően.
	A gépben túlságosan össze vannak nyomva a ruhák.	Oszlassa el a ruhákat.
Ahogy a gép megtelik vízzel, leereszti a vizet.	A kifolyócső vége túl alacsonyan van elhelyezve.	Ügyeljen arra, hogy a kifolyócső megfelelő magasságban legyen. (**)
Mosás közben nem látható víz a dobnan.	Ez nem hiba. A víz a dobnak abban a részében van, ami nem látható.
A ruhákon mosószer-maradványok láthatók.	Egyes mosószeres esetében a fel nem oldódó mosószer-részecskék fehér foltot hagyhatnak a ruhán.	Végezzen extra öblítést, vagy száradás után tisztítsa meg a ruhákat kefével.
A ruhákon szürke foltok láthatók.	A ruhán olaj vagy krém okozta kezeletlen folt van.	Használjon a csomagoláson feltüntetett mennyiségű mosószert a következő mosás alkalmával.
Nincs centrifugálás, vagy a vártnál később kezdődik.	Ez nem hiba. A ruhák nem egyenletes eloszlását érzékelő rendszer aktiválódott.	A ruhák nem egyenletes eloszlását érzékelő rendszer megpróbálja egyenletesen elosztani a ruhákat. A centrifugálás akkor indul el, ha a ruhák egyenletesen vannak elosztva. A következő mosás alkalmával oszlassa el a ruhákat egyenletesen.

(*). Tekintse meg a gép karbantartásával és tisztításával kapcsolatos fejezetet. (**). Tekintse meg a gép üzembe helyezéséről szóló fejezetet.

10. AUTOMATIKUS HIBAJELZÉSEK ÉS TEENDŐK

Az Ön mosógépe beépített hibaérzékelő rendszerrel van felszerelve, ami a hibákat jelzőfény kombinációval jelzi. A leggyakoribb hibakódok az alábbiakban láthatók.

HIBAKÓD	LEHETSÉGES OK	TEENDŐ
E01	A gép ajtaja nincs megfelelően becsukva.	Zárja be megfelelően az ajtót és figyeljen a kattánásra. Ha a gép továbbra is hibát jelez, kapcsolja ki a gépet, áramtalanítsa és haladéktalanul forduljon a legközelebbi szakszervizhez.
E02	A vízszint vagy a víznyomás valószínűleg alacsony a gépben.	Ellenőrizze, hogy a vízcsap teljesen nyitva van-e. Lehet, hogy a vezetékes vízellátást elzárták. Amennyiben a probléma továbbra is fennáll, a gép idővel magától kikapcsol. Húzza ki a gépet a konnektorból, zárja el a vízcsapot és azonnal forduljon a legközelebbi márkaszervizhez.
E03	A szivattyú meghibásodott, vagy a szűrő eltömődött, vagy a szivattyú elektromos csatlakozása meghibásodott.	Tisztítsa ki a szivattyú szűrőt. Amennyiben ezzel nem oldódik meg a probléma, forduljon a legközelebbi márkaszervizhez. (*)
E04	A gép túl sok vizet szivattyúz fel.	A vizet a gép magától leereszti. A víz leeresztése után kapcsolja ki és áramtalanítsa a gépet. Zárja el a vízcsapot és azonnal forduljon a legközelebbi márkaszervizhez.

(*). Tekintse meg a gép karbantartásával és tisztításával kapcsolatos fejezetet.



VEVŐSZOLGÁLAT

Készülékének javítása, valamint hibabejelentés esetén vevőszolgálatunk rendelkezésére áll a garancia@homefort.hu email címen vagy a **+ 36 30/246-8661** telefonszámon.

Ha a vevőszolgálathoz fordul:

Kérjük adja meg a készülék modell azonosítóját és szériaszámát (S/N), valamint a vásárlást igazoló számla és jótállási jegy számát.

A modell azonosítója és szériaszáma a terméken található adattáblán, a csomagolódoboz címkéjén, valamint a jótállási jegyen is szerepel.

HOMEFORT



52484125