

HOMEFORT



Mosogatógép

Használati útmutató

I. rész: Általános verzió

Modell: HMGF0661DS

Gyártó: Onlinemárkabolt Magyarország Kft.

7624 Pécs, Szigeti út 144.

tel.: +36-1-478-21-28, email: info@onlinemarkaboltok.hu

A mosogatógép használata előtt kérjük, figyelmesen olvassa el az útmutatót!

Őrizze meg azt a későbbi használatra.

Köszönjük, hogy ezt a terméket választotta.

Ez a kezelési útmutató fontos információt tartalmaz a biztonságról, illetve a készülék működtetésében és karbantartásában segítő utasításokról.

Szánjon időt ennek az útmutatónak az elolvasására a készülék használata előtt, és tartsa meg a füzetet, hogy a jövőben megnézhesse.

Jelen használati útmutató a gyári használati útmutató fordítása alapján készült.



FIGYELEM:

- A Hibaelhárítási tippek című fejezet áttekintésével Ön is megoldhat néhány gyakori problémát.
- Ha nem tudja önállóan megoldani a problémát, kérje szakember segítségét.
- A gyártó a termék folyamatos fejlesztésére és frissítésére vonatkozó politikát követve előzetes értesítés nélkül módosításokat végezhet.
- Ha az útmutató elveszett vagy elavult, új példányt a gyártótól vagy a felelős forgalmazótól szerezhet be.

TARTALOM

01	3 BIZTONSÁGI TUDNIVALÓK
02	8 A TERMÉK ÁTTEKINTÉSE
03	9 A MOSOGATÓGÉP HASZNÁLATA
	9 A só betöltése a vízlágyítóba 11 Kosár feltöltési tippek
04	13 KARBANTARTÁS ÉS TISZTÍTÁS
	13 Külső tisztítás
	13 Belső tisztítás
	16 A mosogatógép gondozása
05	17 BESZERELÉSRE VONATKOZÓ TUDNIVALÓK
	17 Elektromos hálózatra csatlakoztatás
	18 Vízhálózatra csatlakoztatás és a víz leeresztése
	19 A kifolyócsövek csatlakoztatása
	20 A készülék elhelyezése
20 A készülék beépítése (beépíthető modellnél)	
06	25 HIBAELHÁRÍTÁSI TIPPEK
	28 A pótalkatrészek rendelkezésre állása
07	29 KOSARAK FELTÖLTÉSE
	31 Evőeszköztartó kosár használati tippek

VEVŐSZOLGÁLATI INFORMÁCIÓK a Használati útmutató (II. Speciális változat) utolsó oldalán.

BIZTONSÁGI TUDNIVALÓK

▲ FIGYELMEZTETÉS

A mosogatógép használatakor tartsa be az alábbi óvintézkedéseket:

- A beszerelést és javítást kizárólag szakképzett szerelő végezheti.
- A készüléket háztartási és hasonló célokra fejlesztettük ki, mint például:
 - az üzletekben, irodákban és más munkakörnyezetekben alkalmazottak számára biztosított konyhai területeken
 - gazdaságokban/farm szállásokon;
 - vendégek által szállodákban, motelekben és más típusú lakókörnyezetekben
 - panziókban.
- Ezt a készüléket 8 év alatti gyermekek, csökkent fizikai, érzékszervi vagy mentális képességekkel rendelkezők, illetve tapasztalattal és ismeretekkel nem rendelkező személyek kizárólag abban az esetben használhatják, ha megfelelő felügyelet alatt állnak, vagy tájékoztatást kaptak a készülék biztonságos használatára vonatkozóan, valamint tisztában vannak a kapcsolódó veszélyekkel.
Gyermekek nem játszhatnak a készülékkel. A tisztítást és a felhasználói karbantartást gyermekek felügyelet nélkül nem végezhetik el. (EN60335-1)
- Csökkent fizikai, érzékszervi, mentális képességekkel rendelkező, vagy kellő tapasztalattal és ismerettel nem rendelkező személyek (a gyermekeket is beleértve), csak abban az esetben használhatják a készüléket, ha megfelelő felügyelet alatt állnak, vagy tájékoztatást kaptak a készülék biztonságos használatára vonatkozóan. (IEC60335-1)

- A csomagolóanyag veszélyt jelenthet a gyermekekre!
- A gyermekeknek ne engedje meg, hogy játszanak a készülékkel.
- A készülék kizárólag beltéri, háztartási célra használható. Az áramütés veszélyének elkerülése érdekében ne merítse a készüléket, a tápkábelt vagy az elektromos csatlakozót vízbe vagy más folyadékba.
- A készülék tisztítása és karbantartása előtt húzza ki a csatlakozót a fali aljzatból. Először szappanos vízzel nedvesített törlőkendővel, majd száraz törlőkendővel törölje át a készüléket.
- Ha tápkábel sérült, a veszély elkerülése érdekében a kábelt a gyártóval, annak márkaszervizével, vagy egy hasonló képzettségű személlyel ki kell cseréltetni.



Földelési utasítások

- A készüléket földelni kell. Meghibásodás vagy üzemzavar esetén a készülék földelése úgy csökkenti az áramütés kockázatát, hogy alacsony ellenállású utat biztosít az elektromos áram számára. A készülék egy földelő szállal ellátott hálózati csatlakozóval van felszerelve.
- A csatlakozót a helyi előírásoknak megfelelően telepített és földelt, megfelelő áramforráshoz kell csatlakoztatni.
- A földelő vezeték nem megfelelő csatlakoztatása áramütést okozhat.
- Ha a készülék földelésével kapcsolatban kérdése merülne fel, forduljon szakképzett villanyszerelőhöz vagy a szerviz arra felhatalmazott képviselőjéhez.

- Ne alakítsa át a készülékhez tartozó elektromos csatlakozót.
- Ha a csatlakozó nem illeszkedik az aljzatba, szakképzett villanszerelővel építtessen ki megfelelő aljzatot.
- Ne álljon vagy üljön rá a mosogatógép ajtajára vagy kosaraira.
- Ne használja a mosogatógépet felszerelt védőburkolatok nélkül.
- Óvatosan nyissa ki az ajtót a mosogatógép működése közben: ugyanis víz folyhat ki.
- Ne helyezzen el nehéz tárgyakat, és ne álljon az ajtóra annak nyitott állapotában. A készülék ugyanis felborulhat. A nyitott ajtóban felbukhat.
- A mosogatni kívánt elemek behelyezésekor:
 - 1) Az éles tárgyakat úgy helyezze el, hogy azok semmilyen körülmények között se tudjanak az ajtótömítésben kárt tenni.
 - 2) **Figyelmeztetés:** A késeket és egyéb éles, hegyes eszközöket úgy kell a kosárba helyezni, hogy a hegyes végük lefelé álljon, vagy vízszintes helyzetben legyenek.
- Egyes mosogatógépekben használható mosogatószerek erősen lúgosak. A mosogatószerek lenyelés esetén rendkívül veszélyesek lehetnek.
Kerülje a bőrrel és a szemmel való érintkezést, illetve tartsa távol a gyermekeket a mosogatógéptől, ha a készülék ajtaja nyitva van.
- A mosogatási ciklus végén ellenőrizze, hogy a mosogatószer teljesen elfogyott-e.
- Csak olyan műanyag edényeket mosogasson el, amelyeken szerepel a „mosogatógépben mosható” vagy más hasonló, erre utaló jelzés.

- Az olyan műanyag edények esetén, melyeken nem található ilyen jelzés, ellenőrizze a gyártó ajánlásait.
- Csak automata mosogatógépekhez ajánlott mosogatószerket és öblítőszerket használjon.
- A mosogatógép működtetéséhez soha ne használjon szappant, mosógéphez használatos mosószert vagy kézmosó terméket.
- A botlás veszély elkerülése érdekében mindig csukja be a készülék ajtaját.
- A készülék beépítésekor ügyeljen arra, hogy ne hajlítsa meg vagy nyomja össze túl erősen a tápkábelt.
- Ne módosítsa a vezérlőket.
- A készüléket új csövek segítségével kell a vízcsaphoz csatlakoztatni. A régi tömlőket nem szabad újra felhasználni.
- Az energiatakarékosság érdekében készenléti üzemmódban a készülék 15 perc elteltével automatikusan kikapcsol, felhasználói beavatkozás nélkül.
- A termék maximum 14 teríték mosására alkalmas.
- A maximális bemeneti víznyomás 1 MPa.
- A minimális bemeneti víznyomás 0.04 MPa

• **Ártalmatlanítás**

- A csomagolás és a készülék ártalmatlanításával kapcsolatban forduljon újrahasznosító központhoz. Ehhez vágja ketté a tápkábelt, és tegye használhatatlanná a készülék ajtózáráját.

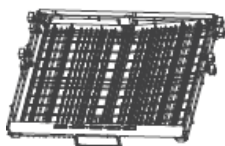
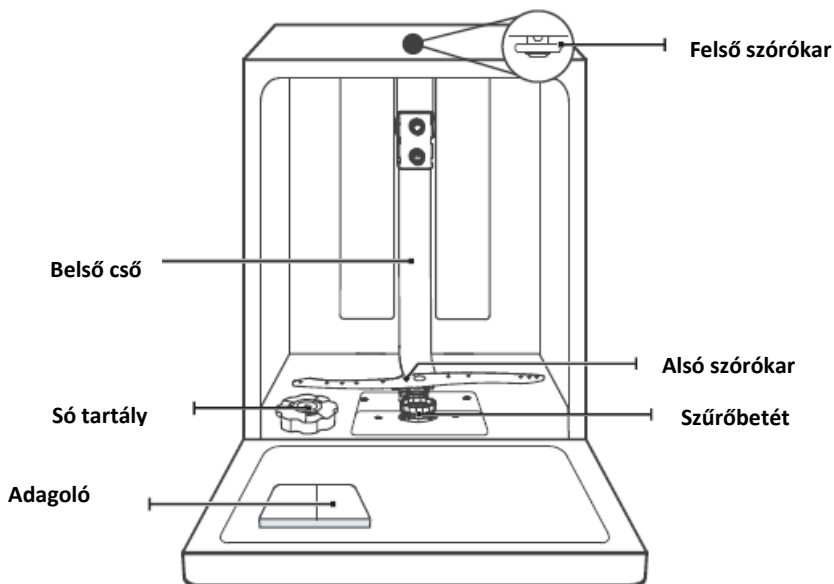


- A kartonpapír csomagolás újrahasznosított papírból készül, és ezt újrahasznosítás céljából hulladékpapír gyűjtőbe kell eljuttatni.
- A termék szakszerű ártalmatlanításával segíthet a környezetre és az emberi egészségre gyakorolt esetleges olyan káros következmények csökkentésében, melyeket a termék nem megfelelő hulladékkezelése okozhat.
- A termék újrahasznosításával kapcsolatos további információkért forduljon a helyi önkormányzathoz, a helyi hulladékkezelést végző társasághoz.
- **ÁRTALMATLANÍTÁS: Ne ártalmatlanítsa a terméket osztályozatlan kommunális hulladékként. Az ilyen hulladékokat szelektíven kell a speciális kezeléshez gyűjteni.**

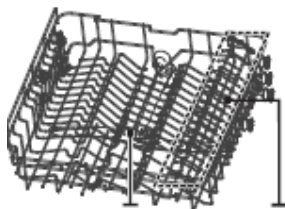
A TERMÉK ÁTTEKINTÉSE

❗ FONTOS:

A mosogatógép optimális teljesítményének eléréséhez olvassa el a teljes használati utasítást az első használat előtt.



Evőeszköztartó kosár



Felső szórókar Pohár tartó
Felső kosár



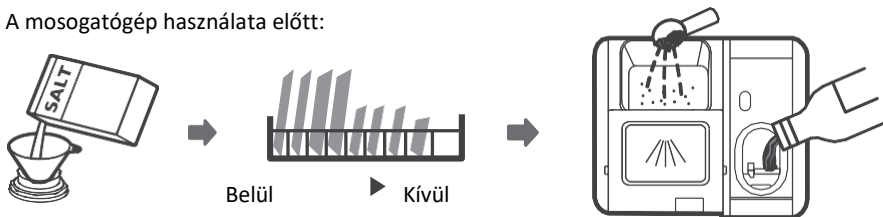
Alsó kosár

💡 FIGYELEM:

A képek csak tájékoztató jellegűek, az egyes modellek eltérőek lehetnek.

A MOSOGATÓGÉP HASZNÁLATA

A mosogatógép használata előtt:



1. Állítsa be a vízlágyítót
2. Töltsön sót a vízlágyítóba
3. Helyezze be a kosarat
4. Töltse fel a mosószer adagolót



Kérjük, tekintse meg a II. Speciális változat rész 1. Vízlágyító fejezetét, ha be kell állítania a vízlágyítót.

A só betöltése a vízlágyítóba



FIGYELEM:

Ha a modellben nincs vízlágyító rendszer, kihagyhatja ezt a fejezetet.

Mindig mosogatógép sót használjon.

A sótartály az alsó kosár alatt található, és az alábbiak szerint kell feltölteni:

▲ FIGYELMEZTETÉS

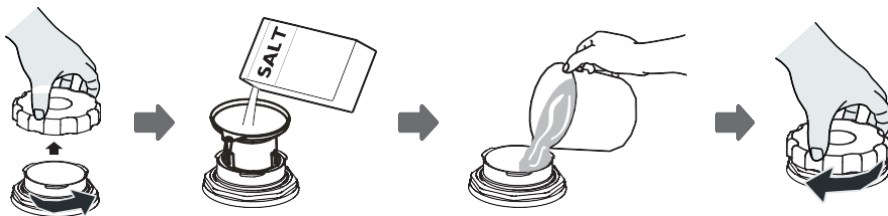
- **Kizárólag mosogatógép sót használjon!**

Bármilyen más típusú - nem mosogatógéphez kifejlesztett só - kárt tehet a vízlágyító rendszerben. A nem megfelelő só használatából eredő károk esetén a gyártói garancia nem érvényesíthető és a gyártó semmilyen felelősséget nem vállal.

- **A készüléket csak a mosási program megkezdése előtt tölts fel sóval.**

Ez megakadályozza, hogy az esetlegesen belekerült sós víz vagy sószemcsék hosszabb ideig a gép alján maradjanak, ami korróziót okozhat.

A só adagolásához kövesse az alábbi lépéseket.



1. Az alsó kosár eltávolítása után csavarja le a sapkát a sótartályról.
2. Helyezze a tölcser (adott esetben) végét a nyílásba, és töltsé fel kb. 1.5 kg mosogatógép sóval.
3. Ezután a tartályt töltsé fel színültig. Természetes jelenség, hogy a feltöltés közben valamennyi víz a tartályból kifolyik.
4. A tartály feltöltése után csavarja vissza szorosan a kupakot.
5. A feltöltés után a sóhiány figyelmeztető jelzőfény nem fog világítani.
6. Javasoljuk, hogy közvetlenül a sótartály feltöltése után indítson el egy mosási programot (javasoljuk, hogy rövid programot használjon). Ellenkező esetben a sós víz miatt a szűrőrendszer, a szivattyú vagy a gép más fontos alkatrészei károsodhatnak. Ez nem képezi a garancia részét.

FIGYELEM:

- A sótartályt csak akkor szabad feltölteni, ha a vezérlőpanelen kigyullad a só figyelmeztető (☹) jelzőfény. Attól függően, hogy a só mennyire oldódik fel, a sóhiány figyelmeztető jelzőfény még akkor is világíthat, amikor a sótartály fel van töltve. Ha a vezérlőpanelen nincs só figyelmeztető jelzőfény (egyes típusok esetében), becsléssel tudja megállapítani, hogy hány mosogatási ciklus után kell a só betölteni.
- Ha a só kifolyt, öblítse le, vagy használjon rövid programot.

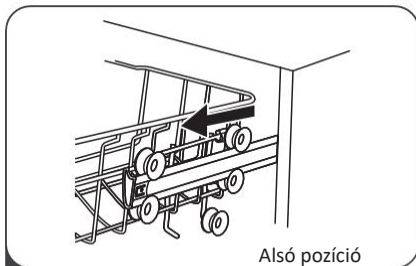
Kosár behelyezési tippek

Felső kosár beállítása

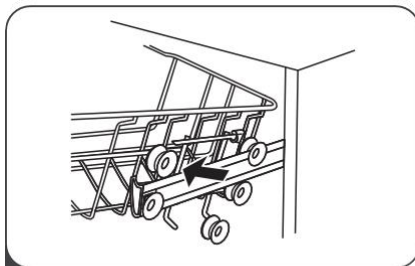
1. típus:

A felső kosár magassága állítható, hogy több hely legyen a nagyobb edényeknek az alsó kosárban.

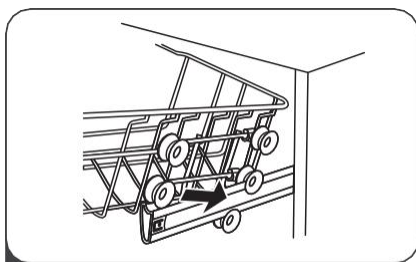
A felső kosár magasságának beállításához kövesse az alábbi lépéseket:.



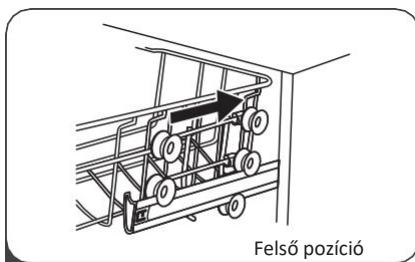
1 Húzza ki a felső kosarat.



2 Távolítsa el a felső kosarat.

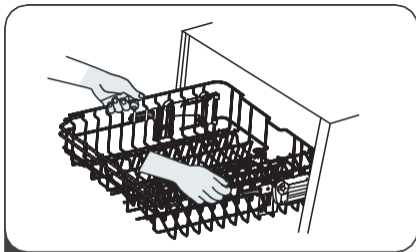


3 Helyezze vissza a felső kosarat a felső vagy alsó görgőkre.

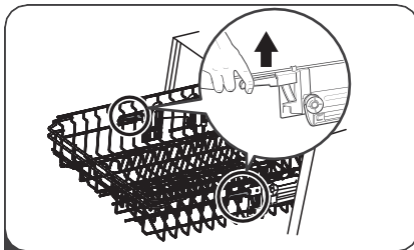


4 Tolja be a felső kosarat.

2. típus:



1 A felső kosár felemeléséhez egyszerűen emelje fel a felső kosarat mindkét oldal közepén, amíg a kosár a felső pozícióban nem rögzül. Nem szükséges megemelni az állítókart.



2 A felső kosár süllyesztéséhez emelje fel az állítófüleket mindkét oldalon a kosár kioldásához, és engedje le az alsó helyzetbe.

A pohártartók visszahajtása

Ahhoz, hogy a felső kosárban helyet tudjon biztosítani a magasabb tárgyaknak, emelje felfelé a pohártartót. Ezután a magas poharakat neki tudja támasztani.

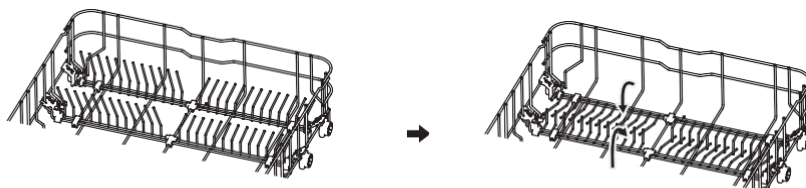


A tányértartó tüskék visszahajtása

Az alsó kosár tüskéi tányérok és tálak megtartására szolgálnak. A nagyobb tárgyak behelyezéséhez ezeket le lehet hajtani.

Felemelve

Lehajtva



KARBANTARTÁS ÉS TISZTÍTÁS

Külső tisztítás

Az ajtó és az ajtó tömítés

Az étellerakódások eltávolításához rendszeresen tisztítsa meg az ajtó tömítéseket puha, nedves ruhával.

A mosogatógép betöltésekor az étel- és italmaradékok a mosogatógép ajtajának oldalaira csöpöghetnek. Ezek a felületek a mosogatótéren kívül esnek és a szórókarokból kipermetezett víz nem éri el. Az összes lerakódást le kell törölni, mielőtt az ajtót becsukná.

A kezelőpanel

Ha tisztítás szükséges, a kezelőpanelt csak puha, nedves ruhával törölje le.

FIGYELMEZTETÉS

- Annak érdekében, hogy elkerülje a víz behatolását az ajtózárhoz és az elektromos alkatrészekbe, ne használjon semmilyen szórófejes tisztítószert.
- Soha ne használjon súrolószert vagy dörzsi szivacsot a külső felületeken, mert azok megkarcolhatják a felületet. Egyes papírtörölők karcossá tehetik, vagy nyomot hagyhatnak a felületen.

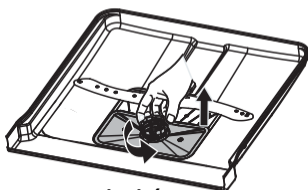
Belső tisztítás

Szűrőrendszer

A mosogatótér alján található szűrőrendszer felfogja a mosogatási ciklusból származó durva szennyeződések, az idegen tárgyakat - például fogpiszkálót vagy szilánkokat - is beleértve. Az összegyűjtött durva szennyeződések eltömíthetik a szűrőket. Rendszeresen ellenőrizze a szűrők állapotát, óvatosan távolítsa el az idegen tárgyakat, és szükség esetén tisztítsa meg a szűrőrendszer részeit vízzel. A szűrő tisztításához kövesse az alábbi lépéseket.

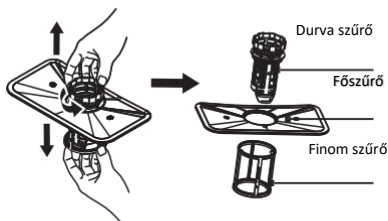
FIGYELEM:

Az ábrák csak tájékoztató jellegűek, a szűrőrendszer és a szórókarok eltérőek lehetnek.



Kinyitás

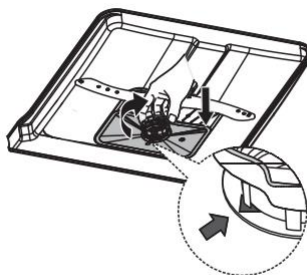
- 1 Fogja meg a durva szűrőt, és forgassa el az óramutató járásával ellentétes irányba a kioldáshoz. Emelje fel és ki a szűrőt a mosogatógépből.



- 2 A finom szűrő lehúzható a szűrőegység aljáról. A durva szűrőt úgy tudja a főszűrőről eltávolítani, hogy a felső füleket óvatosan összenyomja és a szűrőt lehúzza.



- 3 A nagyobb ételmaradékok a szűrő folyó víz alatti öblítésével tisztíthatók. Az alaposabb tisztítás érdekében használjon puha sörtéjű tisztítókefét.



- 4 Szerelje vissza a szűrőket a szétszerelés fordított sorrendjében, cserélje ki a szűrőbetétet, és forgassa el az óramutató járásával megegyező irányba.

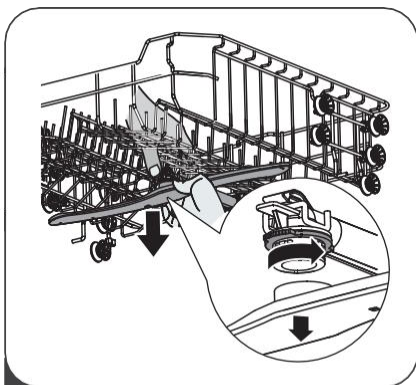
▲ FIGYELMEZTETÉS

- Ne húzza túl a szűrőket. A szűrőket biztonságosan szerelje össze, ellenkező esetben durva szennyeződés juthat a rendszerbe, és eltömődést okozhat.
- Soha ne használja a mosogatógépet szűrők nélkül. A nem megfelelő szűrőcsere csökkentheti a készülék teljesítményét, és kárt edényekben és evőeszközökben.

Szórókarok

A szórókarokat rendszeresen meg kell tisztítani, hogy a kemény víz kémiai részecskéi ne tudják elzárni a szórókarok fúvókáit és csapágóit.

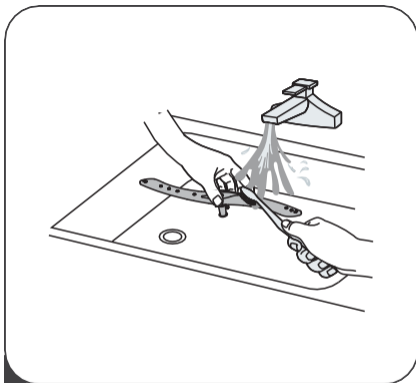
A szórókarok tisztításához kövesse az alábbi utasításokat:



- 1 A felső szórókar leszereléséhez fogja meg az anyát, és fordítsa el a kart az óramutató járásával megegyező irányba.



- 2 Az alsó szórókar eltávolításához húzza azt felfelé.



- 3 Mossa le a karokat meleg szappanos vízzel, és tisztítsa meg a fúvókákat puha kefével.

A mosogatógép gondozása

A mosogatógép téli felkészítése

Télen ne felejtse el a fagyvédelmi intézkedéseket megtenni. Minden egyes mosogatási ciklus után kövesse az alábbi lépéseket:

1. Válassza le a mosogatógépet az áramforrásról.
2. Zárja el a vízcsapot, és válassza le a bekötőcsövet.
3. Eressze le a vizet a bekötőcsőből. (Ehhez használjon egy megfelelő térfogatú edényt.)
4. Csatlakoztassa a bekötőcsövet a vízcsapra újra.
5. Vegye ki a szűrőt a mosogatótér aljából, és törölje ki az aljában maradt vizet.

Minden egyes mosogatás után

Minden egyes mosogatás után zárja el a vízcsapot, és hagyja az ajtót résnyire nyitva, hogy a nedvesség és a szagok távozni tudjanak.

Húzza ki a csatlakozót

Tisztítás vagy karbantartás előtt mindig húzza ki a csatlakozót a fali aljzatból.

Ne használjon oldószereket vagy súrolószereket

A mosogatógép külsejének és gumialkatrészeinek tisztításához ne használjon oldószereket vagy súrolószereket. Kizárólag meleg szappanos vízzel átitatott törlőkendőt használjon.

A foltok eltávolításához használjon ecetes vízzel nedvesített ruhát, vagy egy kifejezetten mosogatógépekhez készült tisztítószerrel.

Tartós használaton kívül

Javasoljuk, hogy üres mosogatógépben végezzen mosási ciklust, majd húzza ki a csatlakozót az aljzatból, zárja el a vízcsapot, és hagyja a készülék ajtaját résnyire nyitva. Ez növeli az ajtó tömítések élettartamát, és megakadályozza, hogy a készülékben kellemetlen szagok alakuljanak ki.

A készülék mozgatása

Ha a készüléket mozgatni szeretné, próbálja meg függőleges helyzetben tartani. Ha az feltétlenül szükséges, a készüléket a hátoldalára is helyezheti.

Tömítések

A mosogatógépben keletkező szagok egyik forrása, a tömítésekben maradó étel. A tömítést rendszeresen nedves szivaccsal megtisztítva elkerülheti ezt.

BESZERELÉSRE VONATKOZÓ TUDNIVALÓK

⚠ FIGYELMEZTETÉS



Áramütés veszélye

A mosogatógép beszerelése előtt válassza le az elektromos tápellátást.

Ennek elmulasztása halált vagy áramütést okozhat.

⚠ FIGYELEM

A csövek és az elektromos rendszer bekötését kizárólag szakemberek végezhetik.

Az elektromos csatlakoztatással kapcsolatban

⚠ FIGYELMEZTETÉS

A személyes biztonság érdekében:

- Ne használjon hosszabbítót vagy elosztót a készülékhez.
- Semmilyen körülmények között ne szakítsa meg, vagy távolítsa el a földelést.

Elektromos követelmények

Kérjük, hogy a megfelelő elektromos hálózatra csatlakoztatás érdekében tekintse meg a készülék adattábláján feltüntetett névleges feszültség értékeket. Használja az előírt 10/13/16 A-es biztosítékot, időzített biztosítékot vagy megszakítót, és olyan külön áramkört biztosítson, ami csak ezt a készüléket táplálja.

Elektromos csatlakoztatás

Ellenőrizze a készülék adattábláján feltüntetett hálózati értékeket a háztartás hálózatának tulajdonságaival. A csatlakozót csak megfelelően földelt elektromos aljzatra csatlakoztassa. Ha az elektromos aljzat, amelyhez a készüléket csatlakoztatni kell, nem kompatibilis a csatlakozóval, inkább cserélje ki az aljzatot ahelyett, hogy adaptert vagy hasonlót használna, mivel ezek túlmelegedést és égési sérüléseket okozhatnak.

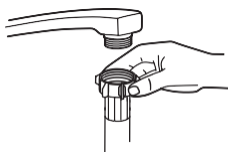
⚠ A használat előtt ellenőrizze a földelés meglétét!

Vízhálózatra csatlakoztatás és a víz leeresztése

Hidegvíz csatlakoztatás

Csatlakoztassa a hidegvíz bekötőcsövet egy menetes 3/4"-os csatlakozóhoz, és győződjön meg róla, hogy szorosan rögzítette.

Ha a vízcsövek újak, vagy hosszabb ideig nem használta, folyasson át bizonyos mennyiségű vizet, amíg tiszta víz nem távozik. Erre az óvintézkedésre azért van szükség, hogy elkerülhető legyen a bekötőcső eltömődésének és a készülék károsodásának veszélye.



Normál bekötőcső



Biztonsági bekötőcső

A biztonsági bekötőcsővel kapcsolatban

A biztonsági bekötőcső dupla falú. A rendszer tömlőszakadás esetén elzárja a víz útját, így megakadályozza, hogy a víz a helyiséget elárhassa vagy a tömlőbe kerüljön.

FIGYELMEZTETÉS

A csaphoz csatlakoztatott tömlő megsérülhet, ha a mosogatógéppel azonos vízvezetékre van felszerelve. Ha a mosogatóban van ilyen, célszerű leválasztani a tömlőt és a furatot lezárni.

A biztonsági bekötőcső csatlakoztatása

1. Húzza ki a biztonsági bekötőcsövet a mosogatógép hátulján található tárolórekeszből.
2. Rögzítse a biztonsági bekötőcső hollandi anyagját egy 3/4"-os csapvég menetes részére.
3. A mosogatógép beindítása előtt nyissa ki teljesen a vízcsapot.

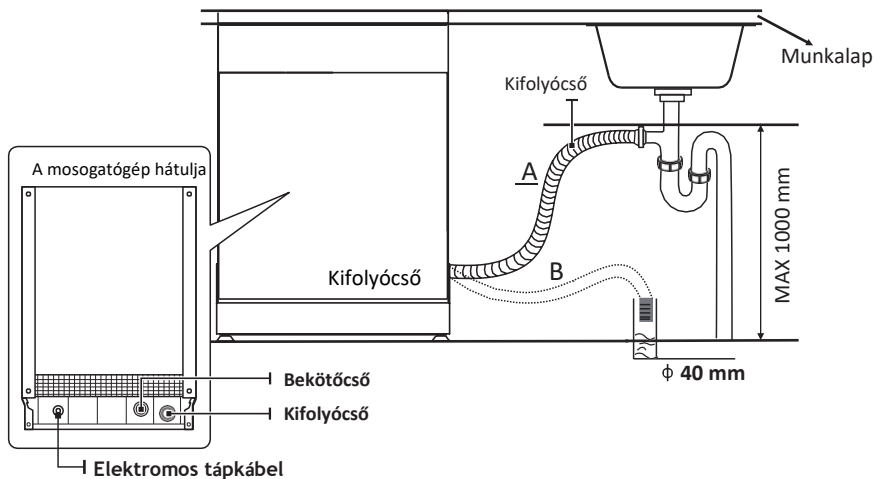
A biztonsági bekötőcső leválasztása

1. Zárja el a vízcsapot.
2. Csavarja le a bekötőcsövet a csapról.

A kifolyócsövek csatlakoztatása

Helyezze a kifolyócsövet egy legalább 4 cm átmérőjű kifolyó nyílásba, vagy helyezze a mosogatótálcába. Ügyeljen arra, hogy a csövet ne törje meg vagy nyomja össze. A kifolyócső legfeljebb 1000 mm magasan lehet. A tömlő szabad végét nem szabad vízbe meríteni, hogy elkerülje a víz visszaáramlását.

⚠ Kérjük, rögzítse a kifolyócsövet A vagy B irányban.



A víz leeresztése a csövekből

Ha a mosogatótálca 1000 mm-nél magasabban van a padlóhoz viszonyítva, a csövekben maradt felesleges vizet nem lehet közvetlenül a mosogatóba üríteni. Ilyen esetben a felesleges vizet egy tálba vagy más megfelelő tartályba kell üríteni, aminek a mosogató szintje alatt és azon kívül kell lennie.

Kifolyócső

Csatlakoztassa a kifolyócsövet. A vízszivárgás megelőzése érdekében a kifolyócsövet megfelelően kell felszerelni. Ügyeljen arra, hogy a bekötőcső ne csavarodjon meg vagy préselődjön össze.

Hosszabbító cső

Ha a leeresztéshez hosszabbító csőre van szükség, hasonló méretet válasszon. Ennek hossza nem haladhatja meg a 4 métert, ellenkező esetben a mosogatógép teljesítménye csökkenhet.

Szifon csatlakozás

A kifolyó nyílás és a készülék alsó része közötti távolság nem haladhatja meg a 1000 mm-t.

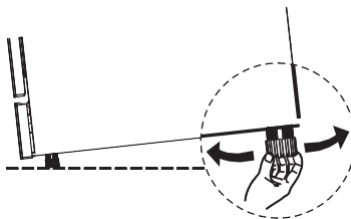
A készülék elhelyezése

Helyezze a készüléket a kívánt beszerelési helyre. A készülék hátoldalának a falhoz kell fekéüdnie, az oldalfaloknak pedig a szomszédos szekrények vagy falak mellett kell lenniük. A mosogatógépet egy bekötőcsővel és kifolyócsővel szereljük, melyek a készülék bal és jobb oldalán is elhelyezhetők a beépítés megkönnyítése érdekében.

A készülék szintezése

Ha a készüléket szintezte, a mosogatógép magassága a lábak ki- vagy becsavarozásával állítható.

A készüléket semmiképpen sem szabad 2°-nál nagyobb szögben megdőnteni.



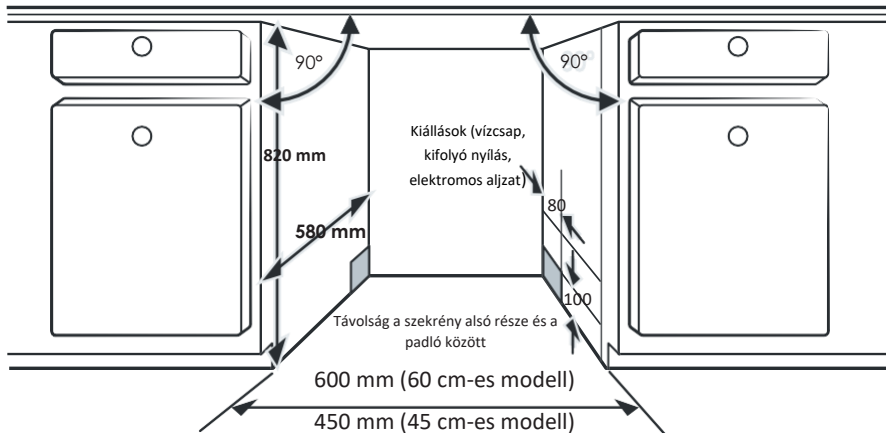
Telepítés beépíthető készülékként

1. lépés: Válassza ki a megfelelő helyet a mosogatógép részére

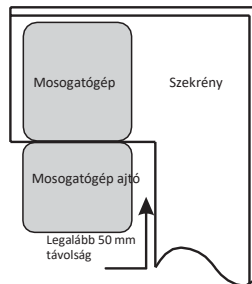
A mosogatógép beépítési helyzetének a kiállások (vízcsap, kifolyó nyílás) és az elektromos csatlakozó közelében kell lennie.

A szekrény méreteinek és a mosogatógép beépítési helyzetének szemléltetése.

1. Kevesebb, mint 5 mm a mosogatógép teteje és a szekrény között, és a szekrényhez igazított külső ajtó között.



2. Ha a mosogatógépet a szekrény sarkához építi be, akkor szabad helyet kell biztosítani ajtó nyitásához.



FIGYELEM:

Attól függően, hogy hol helyezkedik el az elektromos aljzat előfordulhat, hogy lyukat kell vágni a szekrény másik oldalán.

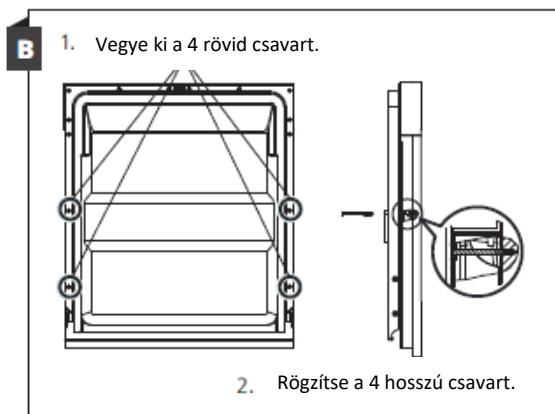
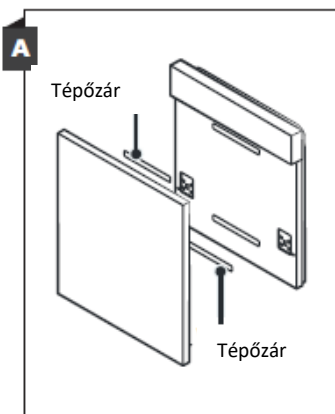
2. lépés: Front méretei és beépítése



Kövesse a szerelési útmutatót a bútorfront ajtóhoz rögzítéséhez.

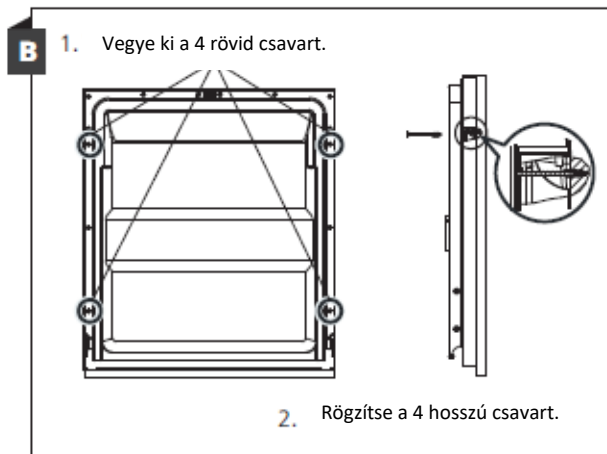
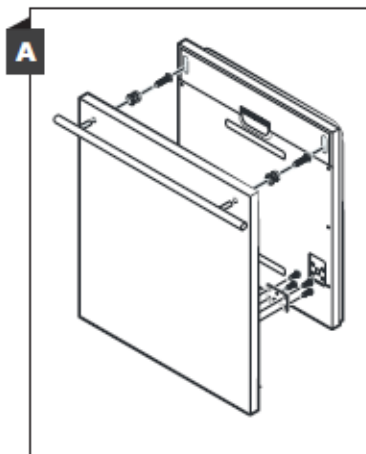
Félintegrált modell

Válassza szét az A tépőzár csíkot és B tépőzár csíkot. Ragassza az A csíkot a bútorfront panel belső oldalára. Rögzítse a másik (B) horgos csíkot a mosogatógép ajtajának külső oldalára (lásd A ábra). A front felhelyezése után rögzítse azt a csavarok segítségével (lásd B ábra).



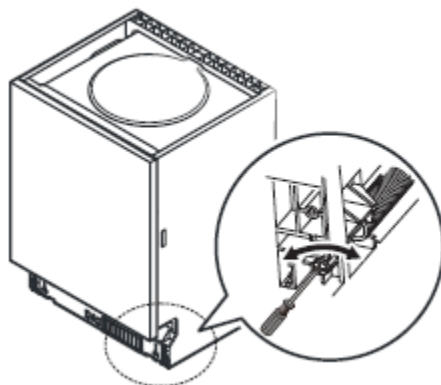
Teljesen beépíthető modell

Szerelje fel a kampót a bútor front panelre, és helyezze be a kampót a mosogatógép ajtaján lévő külső nyílásba (lásd az A ábrát). A bútorlap elhelyezése után rögzítse azt az ajtó külsejéhez a csavarokkal.



3. lépés: Ajtórugó feszesség beállítása

1. Az ajtórugók feszessége gyárilag az ajtóhoz megfelelően vannak beállítva. Ha az ajtóra a bútor front rákerül, akkor az ajtórugó feszességét is állítani kell. Forgassa el a beállító csavart a rugó megfeszítéséhez vagy lazításához.
2. Az ajtórugó feszessége akkor megfelelő, ha az ajtó teljesen nyitott állapotában horizontálisan megáll, viszont ha az ujjával enyhén megemeli, akkor felcsukódik.

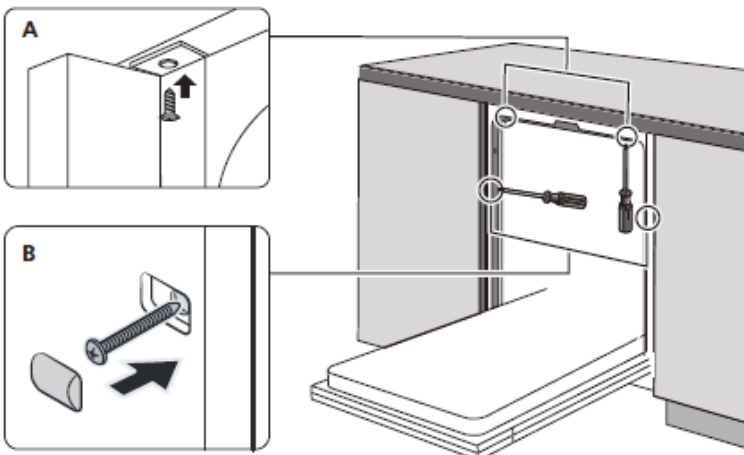


4. lépés: A mosogatógép beszerelésének lépései



Kövesse a beszerelés konkrét lépéseit a telepítési rajzok alapján.

1. Ragassza fel a teflonszalagot a pult széle alá, a kinyíló mosogatógép ajtó fölé. Ügyeljen arra, hogy a szalag egy vonalban essen a munkalap szélével. (2.lépés)
2. Csatlakoztassa a bemeneti tömlőt a hidegvízellátáshoz.
3. Csatlakoztassa a leeresztő tömlőt.
4. Csatlakoztassa a tápkábelt.
5. Helyezze a mosogatógépet a szekrénybe.
6. Szintezze a készüléket. A hátsó lábak előlről szabályozhatók a mosogatógép alján, közepén lévő Phillips csavar elforgatásával. Használjon ehhez a művelethez egy Phillips csavarhúzó. Az elülső lábak állításához használjon egy lapos csavarhúzó és fordítsa addig a lábakat, amíg a készülék szintbe nem kerül. (5. és 6.lépés)
7. Szerelje a bútorlapot a mosogatógép ajtajára. (7-től a 10.lépésig)
8. Egy Phillips csavarhúzó segítségével állítsa be az ajtórugók feszességét. Forgassa a csavarhúzó az óramutató járásával megegyező irányba a bal és a jobb oldali ajtórugók feszítéséhez. Ennek a műveletnek az elmulasztása kárt okozhat a készülékben (11. lépés)
9. A mosogatógépet rögzíteni kell a helyére. Ennek két módja van:
 - A) Normál munkalapnál: helyezze a rögzítőt az oldalsó panel nyílásába és rögzítse a munkapulthoz a csavarokkal.
 - B) Márvány vagy gránit munkalapnál: Rögzítse a készülék oldalait a csavarokkal.



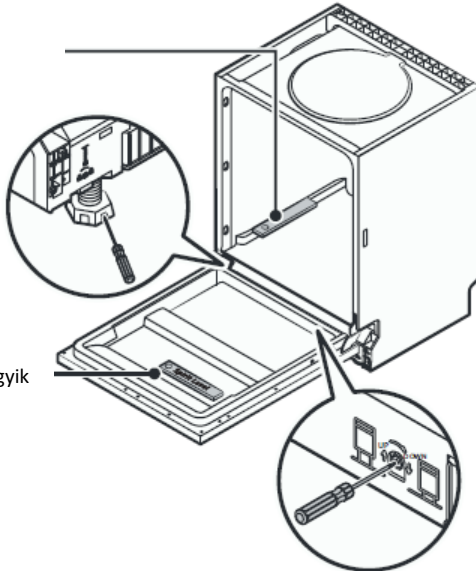
5. lépés: A készülék szintezése

A mosogatógépnek vízszintesen kell állnia, hogy a kosarak megfelelően álljanak és kihúzhatók legyenek és a megfelelő mosási teljesítmény miatt is.

1. Helyezzen egy vízmértéket az ajtóra és a készülék belsejében található kosártartó sínre az ábrán látható módon. Ellenőrizze, hogy a készülék vízszintben áll-e.
2. A három egyénileg állítható lábbal állítsa vízszintbe a készüléket.
3. A mosogatógép vízszintbe állításakor ügyeljen arra, hogy a mosogatógép ne boruljon fel.

Ellenőrizze a vízszintet
előlről hátrafelé

Ellenőrizze a vízszintet egyik
oldalról a másikra



FIGYELEM: A lábak maximálisan beállítható magassága 50 mm.

HIBAEELHÁRÍTÁSI TIPPEK

A szerviz hívása előtt

Tekintse át a következő oldalakon található táblázatokat, melyekkel egy szerviz hívást spórolhat meg.

Probléma	Lehetséges okok	Teendő
A mosogatógép nem indul el.	A biztosíték kiégett, vagy a megszakító kioldott.	Cserélje ki a biztosítékot, vagy állítsa vissza a megszakítót. Válasszon le minden más, a mosogatógép áramkörére csatlakoztatott készüléket.
	A tápegység nincs bekapcsolva.	Ellenőrizze, hogy a mosogatógép be van-e kapcsolva, és hogy az ajtó megfelelően be van-e csukva. Ellenőrizze, hogy a tápkábel megfelelően csatlakozik-e a fali aljzathoz.
	A víznyomás alacsony.	Ellenőrizze, hogy a vízellátás megfelelően van-e csatlakoztatva és azt, hogy a vízcsap nyitva van-e.
	A mosogatógép ajtaja nincs megfelelően becsukva.	Győződjön meg róla, hogy megfelelően becsukta és zárta az ajtót.
A szivattyúzás nem működik.	A kifolyócsőben hurok van.	Ellenőrizze a kifolyócsövet.
	A szűrő eldugult.	Ellenőrizze a szűrőrendszert.
	A konyhai mosogatótálca lefolyója eltömődött.	Ellenőrizze, hogy a mosogatótálcából a víz megfelelő lefolyik-e. Ha a probléma a mosogatótálca lefolyójánál van, akkor valószínűleg mosogatógép szerelő helyett vízvezeték szerelőre lesz szüksége.
Hab van a mosogatógép aljában.	Nem megfelelő mosószer. A habosodás elkerülése érdekében csak speciális mosogatószert használjon. Habosodás esetén nyissa ki a mosogatógépet, és hagyja, hogy a hab elpárologjon. Öntsön 1 liter hideg vizet a mosogatógép aljához. Zárja be az ajtót, majd válasszon ki egy ciklust. Az első lépésben a mosogatógép leereszti a vizet. A leeresztés után nyissa ki az ajtót, és ellenőrizze, hogy a hab eltűnt-e. Szükség esetén ismétlje meg a műveletet.	

Probléma	Lehetséges okok	Teendő
	Kifolyt öblítőszer.	Azonnal öblítse le vízzel és törölje le az öblítőszeret.
Foltok a mosogatótérben.	A mosogatószerben színezőanyag van.	Győződjön meg arról, hogy a tisztítószer nem tartalmaz színezőanyagot.
Fehér réteg a belső felületen.	A víz kemény.	A belső tér tisztításához használjon mosogatószeres nedves puha törülőkendőt, és viseljen gumikesztyűt. A habképződés elkerülése érdekében csak gépi mosogatószert használjon.
Az evőeszközökön rozsdafoltok jelennek meg.	Az adott tárgyak nem korrózióállóak.	Kerülje a mosogatógépben a nem korrózióálló tárgyak mosását.
	A programot nem közvetlenül a só betöltése után indították el. A mosogatási ciklus alatt só maradt a készülékben.	Indítson el egy gyors programot edények nélkül, a só hozzáadása után. Ne válassza ki a Turbó funkciót (ha van ilyen) a só hozzáadása után.
	A vízlágyító fedelét nem megfelelően rögzítették.	Ellenőrizze a fedelet és annak rögzítettségét.
Kopogó zaj a mosogatótérben.	A szórókar egy kosárban található tárgynak ütközik.	Szakítsa meg a programot és rendezze át a szórókart akadályozó elemeket.
Zörgő zaj a mosogatótérben.	Az edények a mosogatótérben nincsenek jól elhelyezve.	Szakítsa meg a programot és rendezze át az edényeket.
Kopogó zaj a csövekben.	Ezt a beszerelés vagy a cső keresztmetszete okozhatja.	Ez nem befolyásolja a mosogatógép működését. Kérdés esetén forduljon szakképzett vízvezeték szerelőhöz.
Az edények nem tiszták.	Az edények nem megfelelően vannak behelyezve.	Tekintse meg „II. A kosarak behelyezése” fejezetet.
	A program nem volt elég intenzív.	Válasszon egy intenzívebb programot.

Probléma	Lehetséges okok	Teendő
Az edények nem tiszták.	Keves mosószert adagolt.	Használjon több mosogatószert, vagy váltson más típusra.
	A tárgyak a szórókarok útjában vannak.	Rendezze át az eszközöket úgy, hogy a szórókar szabadon tudjon forogni.
	A mosogatógép alján található szűrőkosár nem tiszta, vagy nincs megfelelően beszerelve. Ez a szórókar fúvókáinak eltömődését okozhatja.	Tisztítsa meg és/vagy szerelje be megfelelően a szűrőt. Tisztítsa meg a szórókar fúvókákat.
A poharak opálosak.	Lágy víz és túl sok mosószert együttes használata.	Lágy víz esetén használjon kevesebb mosogatószert, és válasszon rövidebb ciklust az üvegek mosogatásához és tisztításához.
Fehér foltok az edényeken.	A kemény víz vízkőlerakódásokat okozhat.	Ellenőrizze a vízlágyító beállításait vagy a sótartály töltöttségi állapotát.
Fekete vagy szürke foltok az edényeken.	Az alumínium edények hozzáérnek a többi edényhez.	A karcolások elkerülése érdekében használjon kímélő hatású mosogatószert.
Mosószert maradt az adagolóban.	Az edények hozzáérnek a mosószert adagolóhoz.	Helyezze be az edényeket, megfelelően újra.
Az edények nem száradnak meg.	Nem megfelelő behelyezés.	A bőrirritáció elkerülése érdekében használjon kesztyűt, ha mosogatószert maradvány található az edényeken.
	Az edényeket túl hamar vették ki	Ne ürítse ki a mosogatógépet közvetlenül a mosogatás után. Nyissa résnyire az ajtót, hogy a gőz távozhasson. Az edényeket csak azt követően vegye ki a mosogatógépből, miután azok már csak kézmelegek, vagy kihűltek. Az alsó kosárral kezdje a készülék kiürítését, hogy megelőzze a víz ráfolyását a felső kosárban levő edényekről az alsó kosárba.

Probléma	Lehetséges okok	Teendő
Az edények nem száradnak meg.	Nem megfelelő program lett kiválasztva.	Egy rövid program esetén a mosogatási hőmérséklete alacsonyabb, alacsonyabb tisztítási teljesítménnyel. Válasszon egy hosszabb mosogatási idejű programot.
	Olyan evőeszközök használata, melyeknek gyenge minőségű bevonata van.	Ilyen tárgyak esetén a víz leeresztése nehezebb. Az ilyen típusú evőeszközök vagy edények nem alkalmasak gépi mosogatra.

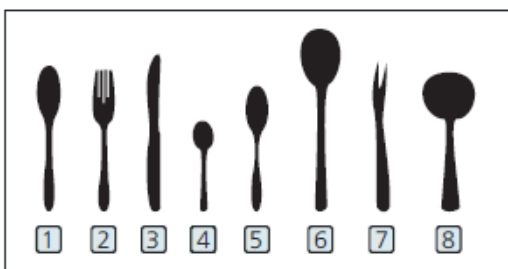
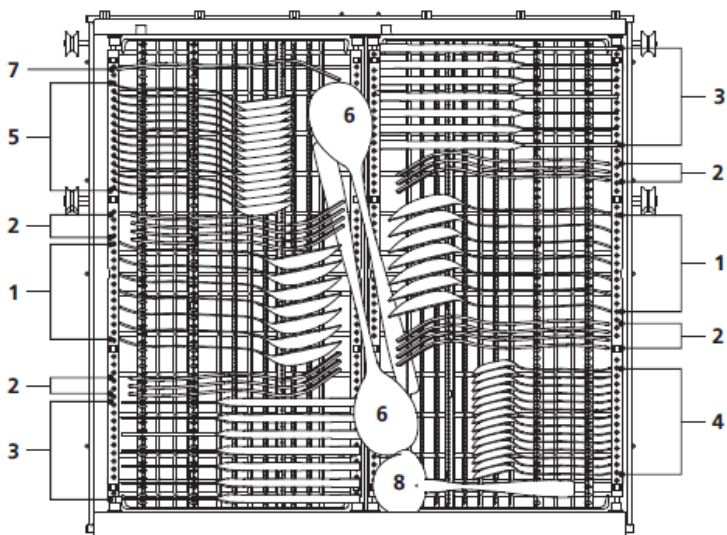
⚠ FIGYELMEZTETÉS

Az önkényes vagy nem szakszerű javítás komoly kockázatot jelenthet a készülék felhasználójának biztonságára és a jótállásra.

A pótalkatrészek rendelkezésre állása

- **Hét évvel az utolsó modell forgalomba hozatala után:** Motor-, keringető- és leeresztő szivattyú, fűtőberendezések és fűtőelemek, beleértve a (külön vagy csomagban) hőszivattyúkat, csöveket és kapcsolódó berendezéseket, beleértve az összes tömlőt, szelepet, szűrőt és Aquastopot, az ajtószervekhez kapcsolódó szerkezeti és belső részeket (külön vagy csomagban), nyomtatott áramköri lapokat, elektronikus kijelzőket, nyomáskapcsolókat, termosztátokat és érzékelőket, szoftvert és firmware-t, a szoftver visszaállításával együtt.
- **Tíz évvel az utolsó modell forgalomba hozatala után:** Ajtó zsanér és tömítések, egyéb tömítések, szórókarok, leeresztő szűrők, belső sínek és műanyag elemek, például kosarak és fedelek.

3. Evőeszköz fiók:



Ssz.	Elem
1	Leveses kanalak
2	Villák
3	Kések
4	Teáskanalak
5	Desszert kanalak
6	Tálalókanál
7	Tálalóvilla
8	Szűrőkanál

Az összehasonlíthatósági vizsgálathoz szükséges információk az EN 60436 szabványnak megfelelően.

Kapacitás: 14 terítékes

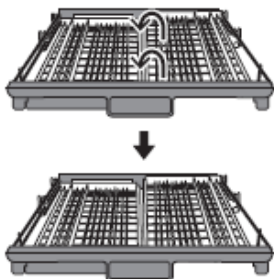
A felső kosár helyzete: Alsó helyzet

Program: **ECO**

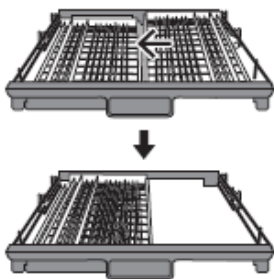
Öblítőszer adagoló beállítás: Max

Vízlágyító beállítás: H3

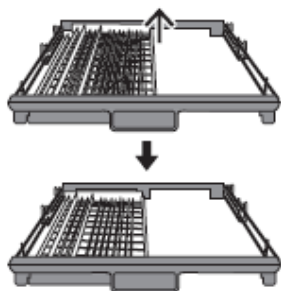
EVŐESZKÖZTARTÓ KOSÁR HASZNÁLATI TIPPEK



Emelje fel a jobb kosarat, a bal és jobb kosár síkban van.

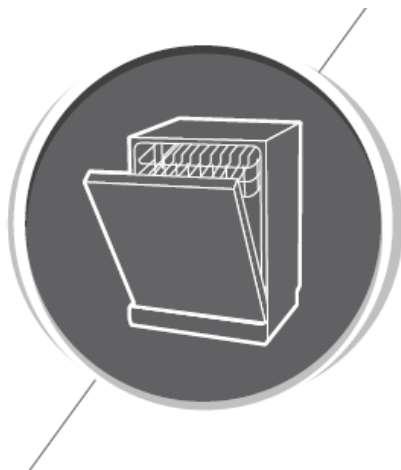


Mozgassa a jobb kosarat jobbról balra, a két kosár fedí egymást.



Távolítsa el a jobb oldali kosarat a keretből, csak a bal oldalit hagyja ott.

HOMEFORT



Mosogatógép

Használati útmutató

II. rész: Speciális változat

Modell: HMGF0661DS

Gyártó: Onlinemárkabolt Magyarország Kft.

7624 Pécs, Szigeti út 144.

tel.: +36-1-478-21-28, email: info@onlinemarkaboltok.hu

**A mosogatógép használata előtt kérjük, figyelmesen olvassa el az útmutatót!
Őrizze meg azt a későbbi használatra.**

TARTALOM

01	4	A MOSOGATÓGÉP HASZNÁLATA
	4	Kezelőpanel
	7	Vízlágyító
	8	Az edények előkészítése és behelyezése
	11	Az öblítőszer és a mosószer funkciója
	12	Az öblítőszer tartály feltöltése
	13	A mosószer adagoló feltöltése
02	14	PROGRAMVÁLASZTÁS
	14	Mosási ciklus táblázat
	15	Energiamegtakarítás
	15	Program indítása
	15	Program váltás ciklus közben
	16	Kifejejtett edény behelyezése
03	16	Automata ajtónyitás
	17	HIBAKÓDOK
04	18	MŰSZAKI ADATOK

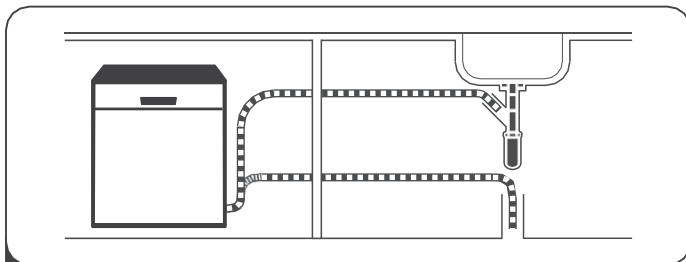


FIGYELEM:

- Ha nem tudja önállóan megoldani a problémát, kérje szakember segítségét.
- A gyártó a termék folyamatos fejlesztésére és frissítésére vonatkozó politikát követve előzetes értesítés nélkül módosításokat végezhet.
- Ha az útmutató elveszett vagy elavult, új példányt a gyártótól vagy a felelős forgalmazótól szerezhet be.

GYORS ÜZEMBE HELYEZÉSI ÚTMUTATÓ

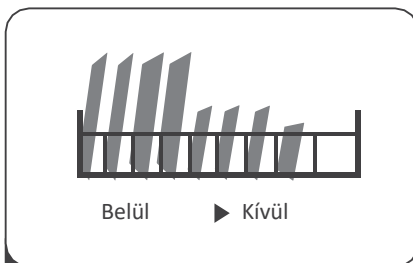
A részletes kezelési lépésekkel kapcsolatban kérjük, olvassa el a használati útmutató megfelelő részét.



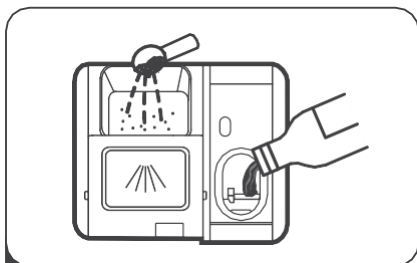
- 1** Szerelje be a mosogatógépet
(Kérjük, tekintse meg az I. Általános verzió rész, 5. BESZERELÉSI UTASÍTÁS fejezetét.)



- 2** Távolítsa el a nagyobb maradványokat az edényekből. Kerülje az előöblítést.



- 3** Töltse fel a kosarakat.



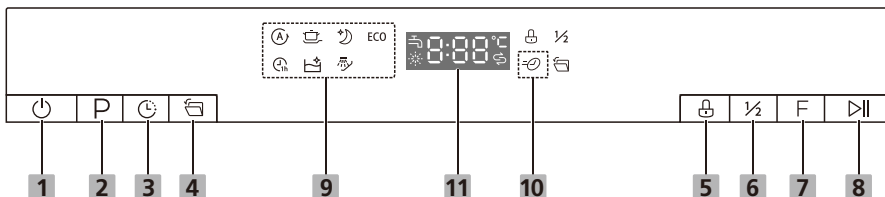
- 4** Töltse fel az adagolót öblítőszerrel.



- 5** Válassza ki a megfelelő programot, és indítsa el a mosogatógépet.

A MOSOGATÓGÉP HASZNÁLATA








Kezelőpanel




Működtetés (gombok)

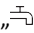
1 Be/ki kapcsoló	Nyomja meg a gombot a mosogatógép be-/kikapcsolásához.
2 Program	Nyomja meg ezt a gombot a megfelelő program kiválasztásához, ekkor a program jelzőfénye világítani kezd.
3 Késleltetés	A késleltetési idő hozzáadásához nyomja meg ezt a gombot. A program indítását akár 24 órával is tudja késleltetni. Minden egyes gombnyomás egy órával késlelteti az indítást.
4 Automata ajtónyitás	Ha ki van választva, akkor az ajtó automatikusan kinyílik a program végén, ezzel javítja a szárítási eredményt. Ez a funkció alapértelmezetten ki van választva. (Áztatási programmal együtt nem használható).
5 Gyerekzár	Ezzel a funkcióval lezárhatja a vezérlőpanelt, így a gyermekek nem tudják véletlenül sem elindítani a mosogatógépet a gombok megnyomásával. Csak a Be/ki kapcsoló aktív. A program zárolásához/feloldásához tartsa nyomva 3 másodpercig folyamatosan a gombot. A gomb megnyomásakor a megfelelő jelzőfény világítani kezd.
6 Féltöltet	Ha a teríték kapacitás felét vagy annál kevesebb kapacitást szeretne használni, válassza ki ezt a funkciót, hogy energiát és vizet takarítson meg. (Csak Intenzív, Csendes, ECO és 1 órás program esetén használható.)
7 Funkció	A funkció kiválasztásához nyomja meg a gombot. A gomb megnyomásakor a megfelelő jelzőfény világítani kezd.
8 Indítás/Szünet	Nyomja meg a gombot a kiválasztott program elindításához vagy szüneteltetéséhez.

Kijelző

9 Program	<p> Auto Automata érzékelős mosás, enyhén, normál vagy erősen szennyezett edények, rászáradt élelmiszerekkel vagy anélkül.</p> <p> Intensive/Intenzív Erősen szennyezett edények és általános szennyezett edényekhez, serpenyőkhöz, edényekhez rászáradt ételmaradékkal.</p> <p> Whisper/Csendes Alacsony zajszint, normál energiafogyasztás, éjszakai program.</p> <p>ECO ECO Ez a normál program, mely általánosan szennyezett edények tisztítására alkalmas, mint pl. tányérok, poharak, enyhén szennyezett serpenyők.</p> <p> 1 hour/1 órás Normál szennyezett edényekhez, melyek gyors mosást igényelnek.</p> <p> Self-cleaning/Öntisztító (Karbantartás) Ez a program hatékony tisztítást biztosít a mosogatógépnek.</p> <p> Soak/Áztatás Ha a mosogatást másnap tervezi, öblítse át az edényeket.</p>
10 Funkció	<p> Speed wash/Gyors mosás Csökkentse a program idejét. (Csak Intenzív, Csendes, ECO és 1 órás programhoz használható)</p>

11 Kijelző


 Vízhiba jelző:

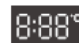
Ha a „” jelzés világít, az azt jelenti, hogy a vízcsap zárva van.

 Öblítőszer jelzőfény:

Azt jelzi, hogy az adagolót újra kell tölteni.

 Sóhiányra figyelmeztető jelzés:

Ha a  jelzés világít, azt jelzi, hogy kevés a só a gépben és újra kell tölteni.

 A hátralévő program idő és késleltetési idő, hibakód stb. megjelenítésére szolgál.

Vízlágyító

A vízlágyítót manuálisan kell beállítani a vízkeménység szabályzó segítségével.

A vízlágyító célja, hogy eltávolítsa az olyan ásványi anyagokat és sókat a vízből, melyek károsíthatják a készüléket.

Minél magasabb az ásványi anyagok és sók tartalma, annál keményebb a víz.

A vízlágyítót a víz keménységének megfelelően kell beállítani. A vízkeménységgel kapcsolatban forduljon a helyi vízmű szolgáltatóhoz.

A sófelhasználás beállítása

A mosogatógépet úgy alakítottuk ki, hogy módosítani lehessen az elhasznált só mennyiségét a víz keménysége alapján. Ennek célja, hogy optimalizálhassa és testre szabhassa a sófelhasználást.

A sófelhasználás beállításához kövesse az alábbi lépéseket.

1. Csukja be a készülék ajtaját, kapcsolja be a készüléket;
2. A készülék bekapcsolását követő 60 másodpercen belül nyomja meg a Program gombot több mint 5 másodpercig a vízlágyító beállítási módba belépéshez.
3. Nyomja meg a Program gombot újra a helyi viszonyoknak megfelelő beállítás eléréséhez. A lehetséges beállítások sorrendben az alábbiak:

H1->H2->H3->H4->H5->H6;

4. Nyomja meg a Bekapcsoló gombot a beállítási mód befejezéséhez .

VÍZKEMÉNYSÉG				Vízlágyító szint	A regenerálás minden X programsorozatnál ¹⁾	Sófogyasztás (gramm/ciklus)
Német fok (°dH)	Francia fok (°fH)	Brit fok °Clarke	mmol/l			
0 - 5	0 - 9	0 - 6	0 - 0.94	H1	Nincs regenerálás	0
6 - 11	10 - 20	7 - 14	1.0 - 2.0	H2	10	9
12 - 17	21 - 30	15 - 21	2.1 - 3.0	H3	5	12
18 - 22	31 - 40	22 - 28	3.1 - 4.0	H4	3	20
23 - 34	41 - 60	29 - 42	4.1 - 6.0	H5	2	30
35 - 55	61 - 98	43 - 69	6.1 - 9.8	H6	1	60

1°dH=1.25 °Clarke=1.78 °fH=0.178 mmol/l

A gyári beállítás: H3

- 1) Minden egyenes regeneráló ciklushoz további 2.0 liter víz szükséges, az energiafogyasztás 0.02 kWh-val nő, a program pedig 4 perccel lesz hosszabb.



**Ha a mosogatógépben nincs só kérjük, tekintse meg az. 1. Általános verzió 3. részt,
A só betöltése a vízlágyítóba fejezetét.**



FIGYELEM:

Ha a modellben nincs vízlágyító rendszer, kihagyhatja ezt a fejezetet.

Vízlágyító

A víz keménysége területenként változik. Ha kemény vizet használ a mosogatógépben, lerakódások jelenhetnek meg az edényeken és az evőeszközökön.

A készülék speciális vízlágyítóval van felszerelve, amely kifejezetten azt a célt szolgálja, hogy a megakadályozza a vízkő kialakulását és kivonja az ásványi anyagokat a vízből.

Az edények előkészítése és behelyezése

- Fontolja meg olyan edények és konyhai eszközök vásárlását, amelyek mosogatógépben moshatóak.
- Bizonyos mosogatni kívánt elemek esetén válasszon olyan programot, amelynek hőmérséklete a lehető legalacsonyabb. A károsodás elkerülése érdekében ne vegye ki az üveget és az evőeszközt a mosogatógépből, közvetlenül a program befejezése után.

Gépi mosogatóra az alábbi evőeszközök/edények

Nem alkalmasak

- Evőeszközök fa, porcelán vagy gyöngyház nyéllel
- Nem hőálló műanyag tárgyak
- Antik, nem hőálló, ragasztott részeket tartalmazó evőeszközök
- Ragasztott evőeszközök, edények
- Ón vagy réz tárgyak
- Kristálypoharak
- Korrózióra hajlamos acél tárgyak
- Fa vágóeszközök
- Szintetikus szálaból készült termékek

Korlátozottan alkalmasak

- Bizonyos poharak, melyek nagyobb számú mosogatót követően mattá válhatnak
- Mosogatóskor elszíneződésre hajlamos ezüst és alumínium tárgyak
- A gyakori mosogató miatt elhalványuló zománcozott minták

Ajánlások a mosogatógép betöltéséhez

Kaparja le a nagyobb ételmaradékot. A ráégett ételmaradványokat tartalmazó serpenyőket először áztassa be. Nem szükséges az edényeket folyó víz alatt előblíteni.

A mosogatógép optimális teljesítménye érdekében kövesse az alábbi elhelyezési iránymutatásokat. **(A kosarak és evőeszköztartó kosár jellemzői és megjelenése modellenként eltérő lehet.)**

Helyezze a tárgyakat a mosogatógépbe az alábbiak szerint:

- A bögrék, poharak, edények stb. lefelé nézzenek.
- Az íves vagy öblös tárgyakat ferdén kell behelyezni, hogy a víz le tudjon folyni.
- Az edényeket és evőeszközöket biztonságosan kell elhelyezni, hogy ne tudjanak felborulni.
- Az edényeket és evőeszközöket úgy kell elhelyezni, hogy a szórókarok mosogatás közben szabadon tudjanak forogni.
- Az öblös tárgyakat, mint például bögréket, poharakat, serpenyőket stb. lefelé fordítva helyezze el, hogy a víz ki tudjon folyni.
- Az edényeket és evőeszközöket ne helyezze egymásra, és azok ne fedjék egymást.
- A sérülés elkerülése érdekében a poharak nem érhetnek egymáshoz.
- A felső kosarat törékeny és könnyebb eszközök, például poharak, kávé- és teáscsészékhez fejlesztettük ki.
- A függőlegesen tárolt hosszú pengéjű kések potenciális veszélyt jelentenek!
- A hosszú és éles evőeszközök, mint például a csontozókéseket, vízszintesen kell a felső kosárban elhelyezni.
- Ne töltse túl a mosogatógépet. Ez fontos az optimális eredmények és az észszerű energiafogyasztás szempontjából.

FIGYELEM:

A nagyon kis tárgyakat nem szabad mosogatógépben mosni, mert könnyen kieshetnek a kosárból.

Az edények eltávolítása

Annak érdekében, hogy a felső kosárból ne csepegjen víz az alsó kosárba, javasoljuk, hogy először az alsó kosarat ürítse ki.

FIGYELMEZTETÉS



A tárgyak felforrósodnak! A károsodás és sérülés elkerülése érdekében ne vegye ki az üveget és az evőeszközt a mosogatógépből, kb. 15 percig program befejezése után.

A felső kosár feltöltése

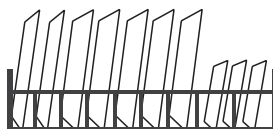
A felső kosár kényes és könnyebb tárgyak, például poharak, csészék, csészealjok, tányérok, kistányérok, lapos edények és serpenyők számára készült (amennyiben nem túl szennyezettek). Úgy helyezze el az edényeket és evőeszközöket, hogy azok a vízszög hatására ne tudjanak elmozdulni.



Az alsó kosár feltöltése

Javasoljuk, hogy helyezze a legnagyobb méretű és legnehezebb tárgyakat az alsó kosárba (edények, serpenyők, fedők, tálak és tálalóedények) az alábbiak szerint. Célzerű az edényeket és a fedőket a kosár oldalára helyezni, hogy a szórókar vízszögára ne tudja elfordítani.

A mosószer adagoló előtti maximális tányér átmérője 19 cm, ami még nem akadályozza az adagoló nyitását.



Az evőeszköztartó kosár feltöltése

Az evőeszközöket egymástól elkülönítve, a megfelelő helyen kell elhelyezni az evőeszköztartó kosárban. A nem megfelelő tisztítási teljesítmény elkerülése érdekében átfedéssel ne helyezze egymásra evőeszközöket.

▲ FIGYELMEZTETÉS



Ne hagyja, hogy bármely elem alul túlnyúljon.

Az éles eszközöket mindig az élével lefelé helyezze be!



A legjobb mosogatási hatás elérése érdekében kérjük, hogy a kosarakat az I. Általános verzió rész utolsó fejezetében ismertetett szabványos betöltési opcióknak megfelelően töltsse fel.

Az öblítőszer és a mosószer funkciója


Az öblítőszer tartály a végső öblítés során nyílik ki, hogy megakadályozza a vízcseppek képződését az edényeken, amelyek foltokat és csíkokat hagyhatnak. Emellett javíthatja a szárítás hatásfokát is azzal, hogy a vizet lepergeti az edényekről. Mosogatógépét folyékony öblítőszerre fejlesztettük ki.

▲ FIGYELMEZTETÉS

Kifejezetten mosogatógéphez kifejlesztett, márkás öblítőszer használjon. Soha ne töltsen fel az öblítőszer adagolót más anyaggal (pl. mosogatógép tisztító szer, folyékony mosószer). Ez ugyanis kárt tehet a készülékben.

Mikor kell az öblítőszer adagolót feltölteni?

Az adagoló újratöltésének gyakorisága az edények mosási gyakoriságától és az öblítőszer beállításától függ.

- Ha több öblítőszer szükséges, az alacsony öblítőszer szint jelzőfény () világít.
- Ne töltsen túl az öblítőszer adagolót.

A mosószer funkciója

A mosogatószert alkotó kémiai összetevőkre az edényeken található összes szennyeződés eltávolítása, fellazítása és apróbb elemekre bontása miatt van szükség. A legtöbb kereskedelmi minőségű mosószer alkalmas erre a célra.

▲ FIGYELMEZTETÉS

• A mosószer megfelelő használata

Csak kifejezetten mosogatógépekhez készült mosószert használjon. A mosogatószert mindig frissen és szárazon kell tartani.

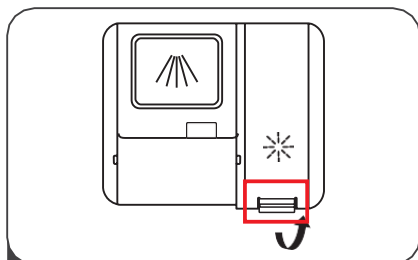
Addig ne helyezzen mosogatóport az adagolóba, amíg nem készült elő a mosogató ciklus indítására.



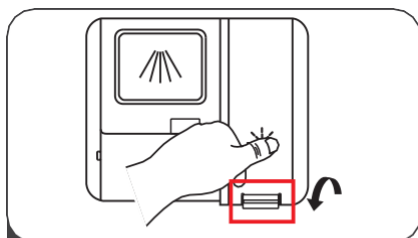
A mosogatószert korrozív hatású!

Tartsa a mosogatószert gyermekektől távol.

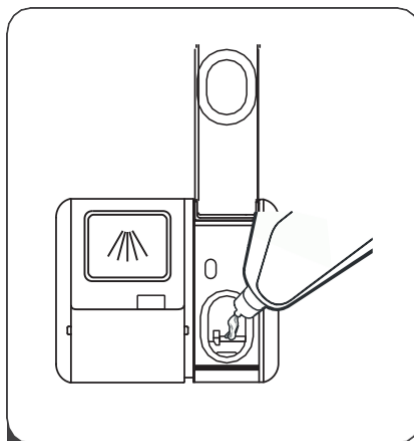
Az öblítőszertartály feltöltése



- 1 A fül óvatos felemelésével nyissa ki az öblítőszertartály fedelét.



- 3 Végül zárja a fedelet.



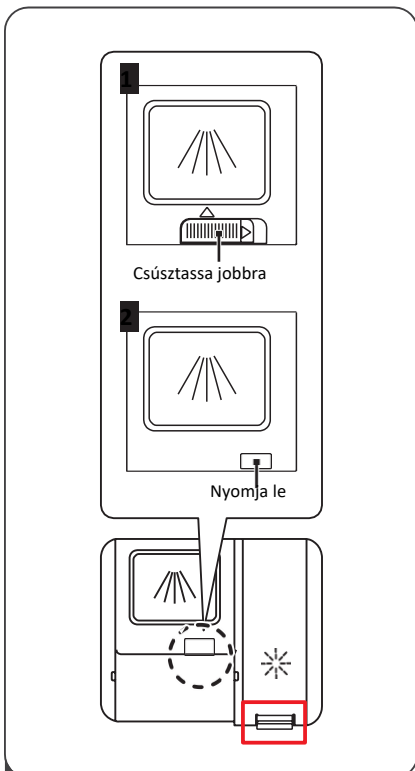
- 2 Töltse az öblítőszert az adagolóba. Ügyeljen arra, hogy ne töltse túl.

Az öblítőszertartály feltöltése

A korlátozott mennyiségű öblítőszertartály biztosított, kedvezőbb szárítási teljesítmény érdekében a mosogatógépet úgy alakítottuk ki, hogy a felhasználó módosítani tudja az öblítőszertartály felhasználást. Kövesse az alábbi lépéseket.

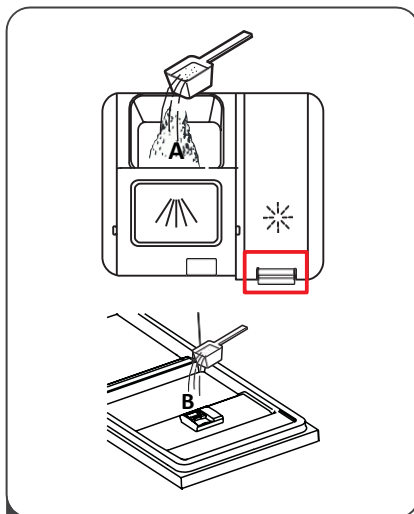
1. Csukja be a készülék ajtaját és kapcsolja be a készüléket.
2. A készülék bekapcsolása után 60 másodpercen belül nyomja meg a Program gombot legalább 5 másodpercig, majd nyomja meg a Delay/Késleltetés gombot a beállításhoz, majd az öblítőszertartály jelzőfénye 1 Hz gyakorisággal fog villogni.
3. Nyomja meg a Program gombot újra a használati szokásoknak megfelelő beállítás eléréséhez. A lehetséges beállítások sorrendben az alábbiak: **d3->d4->d5->d1->d2->d3**. Minél nagyobb a szám, annál több öblítést fog a mosogatógép használni.
4. Ha 5 másodpercig nem nyomja meg egyik gombot sem, vagy megnyomja a Power/Bekapcsoló gombot, a beállítás befejeződik és a mosogatógép kilép a beállítási módból.

A mosószer adagoló feltöltése



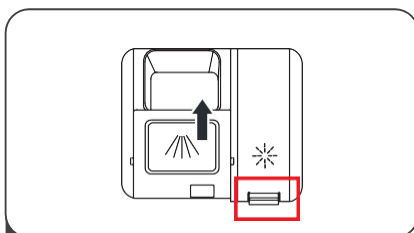
1 Kérjük, nyissa az aktuális helyzetnek megfelelően.

1. Nyissa a fedelet a zár kioldásával.
2. Nyissa a fedelet a kioldó fül megnyomásával.



2 A főmosáshoz a mosószert a nagyobb üregbe (A) töltsse be.

A jobb tisztítási eredmény érdekében, kifejezetten erősen szennyezett tárgyak esetén öntsön kis mennyiségű mosószert az ajtóra. A kiegészítő mosószer az előmosás során aktiválódik.



3 Zárja le a fedelet úgy, hogy előre csúsztatja, majd lefelé nyomja.

FIGYELEM:







Ügyeljen arra, hogy a víz szennyezettségétől függően a beállítás eltérő lehet. Kérjük, tartsa be a mosószer csomagolásán található gyártói ajánlásokat.

Mosási ciklus táblázat

Az alábbi táblázat azt mutatja, hogy melyik program a legmegfelelőbb az adott szennyezettséghez, és mennyi mosószerre van szükség. A programról is számos információt tartalmaz.

A fogyasztási értékek és a program időtartama csak tájékoztató jellegű, az ECO programot kivéve.

A (●) azt jelzi, hogy a program az utolsó öblítés során öblítőszerrel használ.

Program	A ciklus leírása	Mosószer (elő/fő)	Idő (perc)	Energia (kWh)	Víz (l)	Öblítőszer adagolás
 Auto	Előmosás (45°C) Mosás (55-65°C) Öblítés Öblítés (50-55°C) Szárítás	<u>4/18 g</u> (1 vagy 2 adag)	85-150	0.834-1.351	12.1-18.5	●
 Intenzív/ Intenzív	Előmosás (50°C) Mosás (65°C) Öblítés Öblítés (60°C) Szárítás	<u>4/18 g</u> (1 vagy 2 adag)	205	1.549	18.7	●
 Whisper/ Csendes	Előmosás (50°C) Mosás (60°C) Öblítés Öblítés (50°C) Szárítás	<u>4/18 g</u> (1 vagy 2 adag)	270	1.312	18.8	●
ECO (* EN60436)	Mosás (50°C) Öblítés Öblítés (50°C) Szárítás	<u>22 g</u> (1 vagy 2 adag)	198	0.849	11.0	●
 1h 1 óra/1 óra	Mosás (55°C) Öblítés Öblítés (50°C) Szárítás	<u>22 g</u> (1 adag)	60	0.78	11,4	●
 Self-cleaning/ Öntisztítás	Előmosás (45°C) Mosás (70°C) Öblítés Öblítés (70°C) Szárítás	<u>4/18 g</u> (1 vagy 2 adag)	145	1.556	15.1	●
 Soak/Áztatás	Előmosás	/	15	0.017	4.0	○

ECO : Az ECO program az általánosan szennyezett edények tisztítására alkalmas, erre a felhasználásra ez a leghatékonyabb program a kombinált energia- és vízfogyasztás szempontjából, és az EU eco-design előírásnak megfelelő jelzésére szolgál.

Energiamegtakarítás

1. Az edények és evőeszközök öblítése magasabb víz- és energiafelhasználással jár, ezért ez nem javasolt.
2. Az edények és evőeszközök háztartási mosogatógéppel mosogatása általában kevesebb energiát és vizet fogyaszt, mint a kézi mosogatás, ha a háztartási mosogatógépet a gyártó utasításainak megfelelően használják.

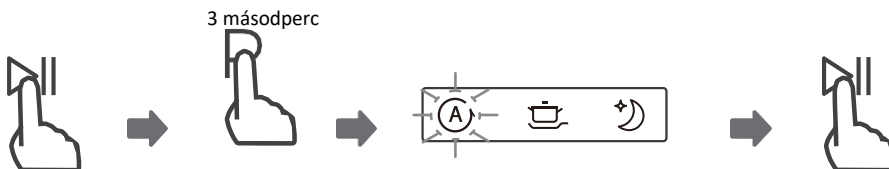
Program indítása

1. Húzza ki az alsó és felső kosarat, helyezze be az edényeket, és tolja vissza a kosarakat. Ajánlott először az alsó kosarat, majd a felsőt bepakolni.
2. Öntse be a mosószeret.
3. Dugja be a csatlakozót a konnektorba. A tápellátással kapcsolatban tekintse meg az utolsó oldalon a Termékismertető adatlapot. Győződjön meg arról, hogy a vízcsap teljesen ki van-e nyitva.
4. Csupkja be az ajtót, majd nyomja meg a bekapcsoló gombot.
5. Válasszon ki egy programot, és a megfelelő jelzőfény bekapcsol. Ezután nyomja meg az Start/Pause (Indítás/Szünet) gombot, és a mosogatógép megkezdja a ciklust.

Program váltás ciklus közben

Egy program csak akkor módosítható, ha csak rövid ideje aktív, ellenkező esetben a mosószer már feloldódik, vagy a mosószeres víz lefolyik. Ebben az esetben a mosogatógépet vissza kell állítani, és a mosószer adagolót újra fel kell tölteni. A mosogatógép visszaállításához kövesse az alábbi utasításokat.

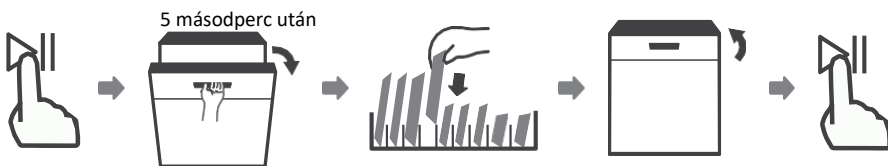
1. Nyissa ki az ajtót résnyire, majd miután a szórókar megáll, kinyithatja az ajtót teljesen.
2. Nyomja meg a Program gombot három másodpercnél hosszabb ideig és a készülék programválasztó módba lép.
3. A program a kívánt ciklus beállításra módosítható.



Kifejejtett edény behelyezése

Mielőtt a mosószer adagoló kinyílna, bármikor behelyezhet még kifejejtett edényeket. Ebben az esetben kövesse az alábbi utasításokat:

1. Nyomja meg a Start/Pause (Indítás/Szünet) gombot a mosogatás leállításához.
2. Miután a szórókarok leálltak, kinyithatja az ajtót teljesen.
3. Helyezze be a kifejejtett edényeket.
4. Csukja be a készülék ajtaját.
5. Nyomja meg az Indítás/Szünet gombot, és mosogatógép 10 másodperc múlva elindul.



▲ FIGYELMEZTETÉS



A ciklus közepén veszélyes kinyitni az ajtót, mivel a kicsapódó forró gőz égési sérüléseket okozhat.

Automata ajtónyitás

Mosás után az ajtó automatikusan kinyílik a jobb szárítási eredmény érdekében.

💡 FIGYELEM:

A mosogatógép ajtaját nem szabad akadályoztatni, amikor az automata ajtónyitás funkció be van kapcsolva, mert az megzavarhatja az ajtózár működését.



HIBAKÓDOK

Bizonyos meghibásodások esetén a készülék az Ön figyelmeztetésére az alábbi kódokat jeleníti meg. Az alábbi táblázat a lehetséges hibakódokat és azok okait mutatja.

Kódok	Jelentés	Lehetséges okok
E1	Hosszabb feltöltési idő.	A vízcsap nincs nyitva, a bekötőcső el van dugulva, vagy a víznyomás túl alacsony.
E3	A készülék nem éri el a kívánt hőmérsékletet.	Fűtőelem meghibásodás.
E4	Túlfolyás.	Bizonyos mosogatógép alkatrészeknél szivárgás van.
Ed	Kommunikációs hiba a fő- és a kijelző áramkör között.	Nyitott áramkör vagy vezeték szakadás a kommunikációnál.

FIGYELMEZTETÉS

- Túlfolyás esetén először zárja el a vízcsapot, mielőtt a szervizt hívná.
- Ha a mosogatótér aljánál túlcsordulás vagy kisebb vízszivárgás van, a mosogatógép újraindítása előtt a vizet el kell távolítani.
- Ha olyan hibakóddal találkozik, melyet nem tudni megoldani, kérje szerviz szakemberünk segítségét.

VEVŐSZOLGÁLAT

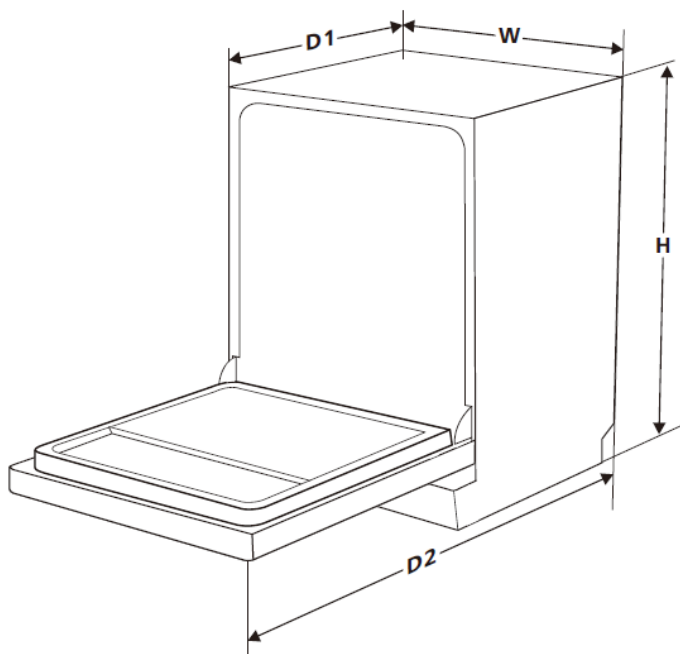
Készülékének javítása, valamint hibabejelentés esetén vevőszolgálatunk rendelkezésére áll a garancia@homefort.hu email címen vagy a + 36 30/246-8661 telefonszámon.

Ha a vevőszolgálathoz fordul:

Kérjük adja meg a készülék modell azonosítóját és szériaszámát (S/N), valamint a vásárlást igazoló számla és jótállási jegy számát.

A modell azonosítója és szériaszáma a terméken található adattáblán, a csomagolódoboz címkején, valamint a jótállási jegyen is szerepel.

MŰSZAKI ADATOK



Magasság (H)	815 mm
Szélesség (W)	598 mm
Mélység (D1)	570 mm (zárt ajtónál)
Mélység (D2)	1150 mm (90°-ban nyitott ajtó mellett)

Termékinformációs adatlap (EN60436)

A BIZOTTSÁG (EU) 2019/2017 FELHATALMAZÁSON ALAPULÓ RENDELETE

A szállító neve vagy védjegye: HOMEFORT

A szállító címe ^(b): 7624 Pécs, Szigeti út 144. , Magyarország

Modell azonosító: HMGF0661DS

Általános termékparaméterek:

Paraméter	Érték	Paraméter	Érték	
Névleges kapacitás ^(a) (ps)	14	Méretek cm-ben	Magasság	82
			Szélesség	60
			Mélység	57
EEl ^(a)	49,9	Energiahatékonysági osztály ^(a)	D (°)	
Tisztítóteljesítmény-mutató ^(a)	1,125	Szárítóteljesítmény-mutató ^(a)	1,065	
Energiafogyasztás kWh [/ciklus]-ban, hidegvizes töltésű eco program alapján. A tényleges energiafogyasztás a készülék használatának módjától függ.	0,849	Vízfogyasztás liter [/ciklus]-ban, az eco program alapján. A tényleges vízfogyasztás a készülék használatának módjától és a víz keménységétől függ.	11,0	
Program időtartama ^(a) (h:min)	3:18	Típus	Beépíthető	
Levegőben terjedő akusztikus zajkibocsátás ^(a) [(1 pW-ra vonatkoztatott dB(A))]	47	Levegőben terjedő akusztikus zajkibocsátási osztálya ^(a)	C (°)	
Kikapcsolt üzemmód (W) (adott esetben)	N/A	Készenléti üzemmód (W) (adott esetben)	0,49	
Programkésleltetés (W) (adott esetben)	1,00	Hálózatvezérelt készenléti üzemmód (W) (adott esetben)	N/A	

A szállító által vállalt jótállás minimális időtartama: 24 hónap

További információk:

Internetes hivatkozás a szállító honlapjára, ahol az EU 2019/2022 bizottsági rendelet II. melléklete 6.pontjában foglalt információ megtalálható ⁽¹⁾ ^(b): www.onlinemarkaboltok.hu

^(a) Az eco program esetében.


^(b) Az e tételt érintő módosítások az (EU) 2017/1369 rendelet 4. cikke (4) bekezdésének alkalmazásában nem tekintendők relevánsnak.

^(c) Ha a termékadatbázis automatikusan generálja e mező végleges tartalmát, akkor a szállítónak nem kell bevinnie.

(1) A Bizottság (EU) 2019/2022 rendelete a háztartási mosogatógépek környezettudatos tervezésére vonatkozó követelményeknek a 2009/125/EK európai parlamenti és tanácsi irányelv szerinti megállapításáról, az 1275/2008/EK bizottsági rendelet módosításáról és az 1016/2010/EU bizottsági rendelet hatályon kívül helyezéséről (lásd e Hivatalos Lap 267. oldalát).

HOMEFORT

Onlinemárkabolt Magyarország Kft.

 7624 Pécs, Szigeti út 144.

Magyarország

