

KONYHAI PÁRAELSZÍVÓ

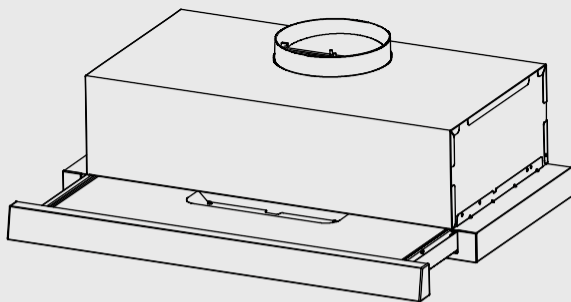
HASZNÁLATI ÚTMUTATÓ

Használat előtt olvassa el figyelmesen a kézikönyvet!

A jelen kézikönyvben szereplő képek csak tájékoztató jellegűek, a tényleges termék az irányadó.

Modell:

HPK611B, HPK611X



Gyártó:
Onlinemárkabolts Magyarország Kft.
7624 Pécs, Szigeti út 144.
tel.: +36-1-478-21-28,
email: info@onlinemarkabolts.hu
www.onlinemarkabolts.hu

FIGYELMEZTETÉSEK ÉS JAVASLATOK

⚠ A használati útmutató a készülék több verziójára vonatkozik, eltérhet az útmutatóban szereplő ábrákon látható modellektől. Emiatt előfordulhat, hogy olyan adott funkció leírásával is találkozhat, ami nem vonatkozik az adott készülékre.

Őrizze meg az útmutatót, mert később is szüksége lehet rá. Mellékelje az útmutatót a készülékhez, ha eladja vagy elajándékozza, esetleg átköltözteti új helyére.

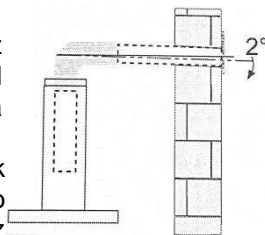
Olvassa át figyelmesen az útmutatót: lényeges információkat tartalmaz a készülék üzembe helyezéséről és használatáról, valamint a biztonságról.

Kövesse szigorúan az útmutatóban szereplő utasításokat.

BIZTONSÁGI TUDNIVALÓK ÉS BESZERELÉS

⚠ FIGYELEM!

- A gyártó nem vállal felelősséget a nem megfelelő vagy nem szakszerű beépítésből eredő károkért, hibákért vagy tüzesetekért, amelyek az útmutatóban foglaltak be nem tartásából vagy a nem rendeltetésszerű használatból erednek.
- A készülék üzembe helyezése előtt győződjön meg róla, hogy az nincs megsérülve. Ha sérülést észlel, vegye fel a kapcsolatot a Vevőszolgálattal és ne folytassa a beüzemelést.
- Ellenőrizze, hogy a hálózati feszültség megegyezik-e a készülék belső részén elhelyezett adattáblán jelzett feszültséggel.
- Az I. osztályba sorolt készülékek esetében ellenőrizze, hogy a háztartása elektromos hálózata megfelelően földelt-e.
- Ne csatlakoztassa a készüléket a hálózatra az üzembe helyezés teljes befejezése előtt.
- Egy legalább 120 mm átmérőjű légtechnikai csövet használjon a kivezetéshez. Figyelem! Az elvezető cső nem tartozéka a készüléknek, azt külön kell megvásárolni. Az elvezető cső átmérője meg kell, hogy egyezzen a csatlakozó gyűrű átmérőjével. Az elszívót és az elvezető nyílásokat a levegő kimenettel (csatlakozó perem) azonos átmérővel csatlakoztassa a falra.
- Kisebb méretű csövek és elvezető nyílások alkalmazása esetén a szívás hatékonysága kisebb lesz és drasztikusan növekedni fog a zajszint. Az ebből eredő hibákért a gyártó nem vállal felelősséget.



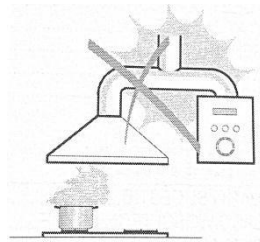
- A kivezetésnek a lehető legrövidebbnek kell lennie, a minimálisan szükséges hosszúságú elvezető csövet és a lehető legkevesebb könyököt használjon.

A levegő elvezetésére vonatkozó előírásokat be kell tartani.

- **Ne csatlakoztassa az elszívót égéstermékeket elvezető csatornához (kazánok, kandallók stb.). Az elszívó elvezető rendszere nem vezethető olyan kürtőbe, szellőzőrendszerbe, amelyet a gázzal működő, vagy más tüzelőanyagból származó gázok elvezetésére használnak.**

A gázok elvezetésével kapcsolatos technikai és biztonsági intézkedések vonatkozásában fontos a helyi hatóságok előírásainak betartása.

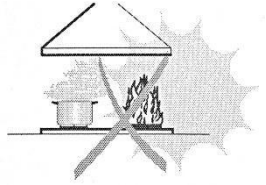
- **Megfelelő szellőzést kell biztosítani az olyan helyiségekben, ahol a páraelszívót gázzal vagy más tüzelőanyaggal működő berendezésekkel együtt használják.**
- Ne végezzen elektromos vagy mechanikus átalakításokat a terméken vagy a csatlakozó kábelén.
- Ha tápkábel sérült, a veszély elkerülése érdekében a kábelt a gyártóval, annak márkaszervizével, vagy egy hasonló képzettségű személlyel kell kicseréltetni.
- A főzőlap és az elszívó alsó része közötti minimális távolság 650 mm legyen.
- Gázfőzőlap esetén amennyiben a főzőlap szerelési útmutatója nagyobb távolságot ír elő, úgy azt kell betartani.
- A készülék tisztításának vagy karbantartásának megkezdése előtt mindig áramtalanítsa a készüléket úgy, hogy a villásdugót kihúzza a konnektorból vagy a fő elektromos kapcsolót kikapcsolja.
- Az útmutatóban szereplő, az elszívó és a szűrők tisztítására vonatkozó utasítások be nem tartása tűzveszélyt idézhet elő.
- Amennyiben a helyhez kötött készülék nincs ellátva hálózati csatlakozóvezetékekkel, úgy a leválasztóeszközt a rögzített vezetékálózatba kell beépíteni.
- Amennyiben az állandó hálózati csatlakozású készüléket tápláló rögzített vezetékálózat szigetelése olyan alkatrészrel érintkezhet, amelyek melege az 50 K-t meghaladja, akkor a rögzített vezetékálózat szigetelését védeni kell (pl. megfelelő névleges hőmérsékletű szigetelőhüvellyel).



HASZNÁLAT

- A páraelszívót kizárólag háztartási használatra terveztük, a konyhában főzés közben keletkező gázok és pára elszívására.
- Ne használja az elszívót más célra.


- Ne használja az elszívót megfelelően felszerelt zsírszűrő nélkül.
- Soha ne hagyjon nyílt lángot a páraelszívó alatt, működés közben sem.
- A láng intenzitását úgy állítsa be, hogy az csak a serpenyő alját érje, ügyelve arra, hogy a serpenyő oldalára ne érjen fel.
- Az olajsütő edényeket használat közben folyamatosan ellenőrizni kell: A túlhevült olaj lángra kaphat.
- Az elszívó alatt ne flambírozzon. A lángok kárt okozhatnak a szűrőkben és tüzet idézhetnek elő, ezért az ilyen tevékenység minden körülmények között kerülje.
- A sütés során legyen óvatos, az olaj gyorsan túlhevül és lángra kaphat. Az elszívó elérhető részei felforrósodhatnak a tűzhely használata közben
- Ezt a készüléket 8 év feletti gyermekek és csökkent fizikai, érzékszervi vagy szellemi képességű, illetve tapasztalatlan személyek csak a biztonságukért felelős személy felügyelet mellett használhatják, illetve ha elmagarázták nekik és megtanulták a készülék biztonságos használatát, valamint megértették annak esetleges veszélyeit.
- Gyerekek nem játszhatnak a készülékkel.
- A készülék tisztítását vagy felhasználói karbantartását gyermekek csak felügyelet mellett végezhetik.
- Ne tároljon semmit a páraelszívón és ne használja támasz felületként sem.
- Tűzveszély áll fenn, ha a tisztítást nem az utasításoknak megfelelően végzik el.
- **VIGYÁZAT:** Elérhető részek forróvá válhatnak a főzőfelület használata során.



KARBANTARTÁS

- Az elszívót rendszeresen tisztítani kell kívül és belül. Javasoljuk, hogy legalább havonta egyszer végezze el a tisztítást.
- A készülék tisztításának vagy karbantartásának megkezdése előtt mindig áramtalanítsa a készüléket úgy, hogy a villásdugót kihúzza a konnektorból vagy a fő elektromos kapcsolót kikapcsolja.
- Az üzembe helyezési és karbantartási műveletek elvégzésekor mindig viseljen védőkesztyűt.
- A páraelszívót és annak szűrőjét rendszeresen meg kell tisztítani az utasításnak megfelelően.
- Karbantartás előtt kapcsolja ki, vagy húzza ki a készüléket a hálózati aljzatból.
- Semleges, folyékony mosószeres törlőruhával tisztítsa meg a páraelszívót.
- A készülék legfeljebb 4 főzőzónához használható.



A terméken vagy annak csomagolásán elhelyezett  szimbólum azt jelzi, hogy a termék nem kezelhető háztartási hulladékként. Ehelyett az elektromos és elektronikus berendezések újrahasznosításához a megfelelő hulladékgyűjtő helyre kell eljuttatni. A termék szakszerű ártalmatlanításával segíthet a környezetre és az emberi egészségre gyakorolt esetleges olyan káros következmények csökkentésében, melyeket a termék nem megfelelő hulladékkezelése okozhat. A termék újrahasznosításával kapcsolatos további információkért forduljon a helyi önkormányzathoz, a helyi hulladékkezelést végző társasághoz vagy a kereskedőjéhez.

FŐ PARAMÉTEREK

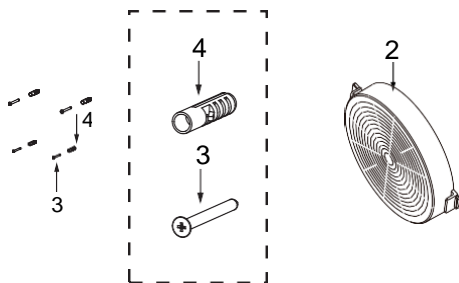
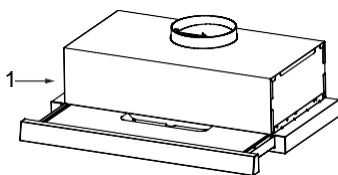
Névleges feszültség és frekvencia: 220-240 V~ 50 Hz

Motor bemeneti teljesítmény: 115 W

Bizonyos körülmények között az elektromos készülék veszélyt jelenthet.

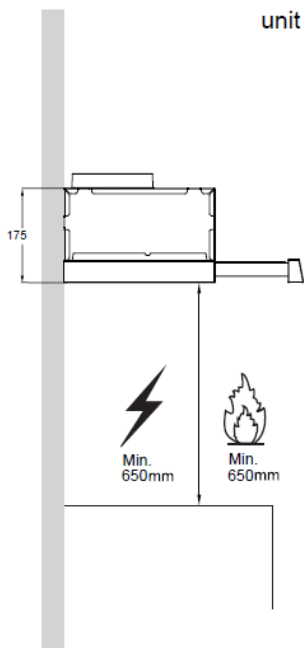
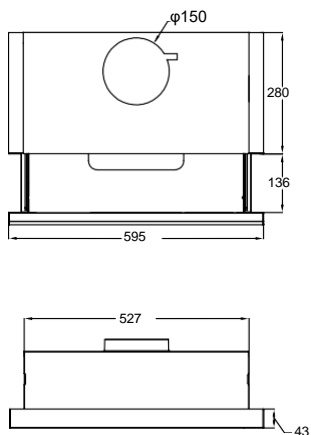
ALKATRÉSZEK

Ssz.	Db.	Termék alkatrészek
1	1	Páraelszívó ház az alábbiakkal: Vezérlőgomb, világítás, ventilátor, szűrő.
2	2	Aktívszén-szűrő (2 db, nem alaptartozék, opcionálisan megvásárolható)
3	4	Csavarok (5 x 50)
4	4	Típlik

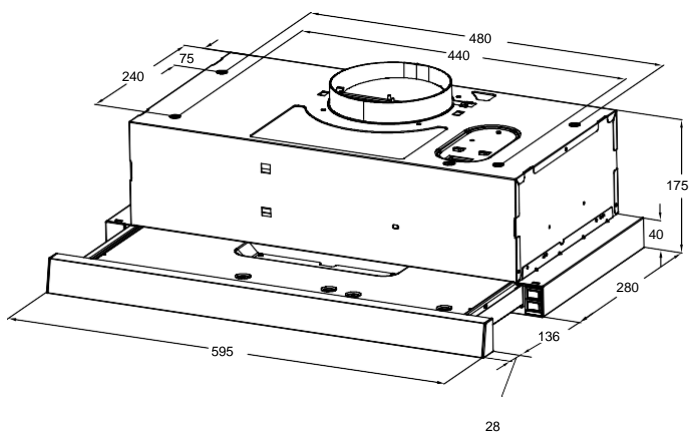


MÉRETEK

Mértékegység: mm



Elektrons vagy gáz főzőlap és a páraelszívó közötti távolság min. 650 mm

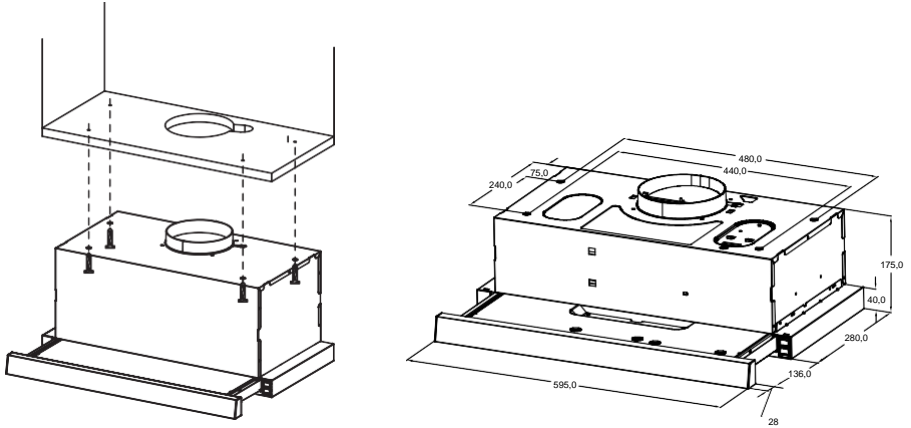


BEÉPÍTÉS

Figyelem!

A páraelszívó felszerelése és/vagy használata előtt figyelmesen olvassa el az összes használati utasítást.

1. MÓDSZER



- Az ábra szerint ellenőrizze a páraelszívó helyzetét a szekrényben. A bútor alján és a szagelszívó tetején található 4 furatnak illeszkednie kell. Alulról, a páraelszívó felől helyezze a 4 (mellékelt) csavart a bútor aljába. A csavarokat úgy csavarja be, hogy az ne akadályozza a beszerelés további lépéseit.
- Helyezze fel a páraelszívót, és állítsa a szekrény aljához úgy, hogy a 4 csavar pontosan a 4 furathoz illeszkedjen. A csavarokat megfelelően meg kell húzni, illetve meg kell győződni arról, hogy a páraelszívó és a szekrény stabilan egymáshoz van rögzítve.
- Ha a páraelszívó a beszerelést követően előre-hátra mozog, szereljen be csavarokat a biztonsági furatokba, hogy biztonságosabban tudja használni a készüléket.

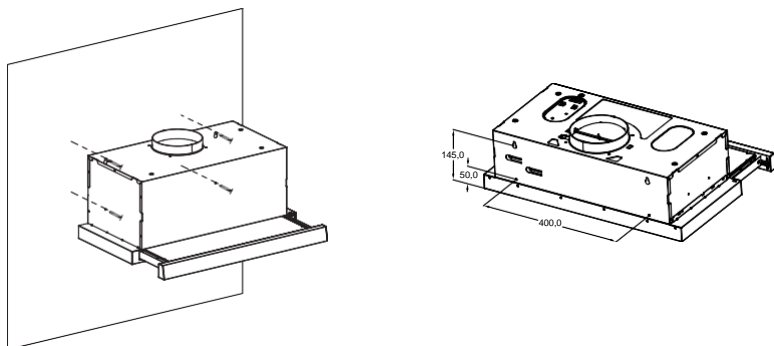
Figyelmeztetés!

A fal vagy bútor fúrása során ne sértse meg az elektromos vezetékeket vagy más nem látható vezetékeket.

Figyelmeztetés!

A csavarok vagy egyéb rögzítő elemek nem beszerelése elektromos veszélyeket okozhat.

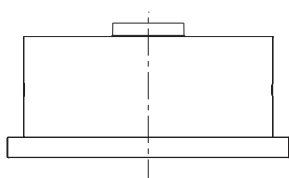
2. MÓDSZER



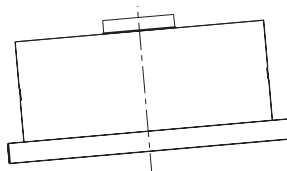
- Ha a páraelszívót nem a szekrényhez szeretné rögzíteni, választhatja a falra rögzítést is.
- A falba csavarjon be 2 csavart (mellékelve) a páraelszívó hátoldalán lévő 2 furaton keresztül.
- A csavarokat úgy csavarja be, hogy az ne akadályozza a beszerelés további lépéseit.
- Ha a páraelszívó előre-hátra mozog, a biztonsági furatokba is szereljen csavarokat, hogy a használatot biztonságosabbá tegye.

A páraelszívót kombinált szekrényekbe az előzőekben ismertetett módon kell beépíteni.

Beszerelés



Megfelelő



Nem megfelelő

Figyelem!

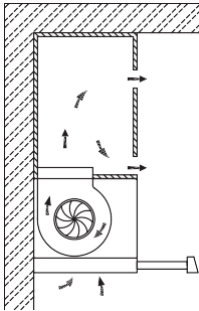
A páraelszívó nem építhető be és nem csatlakoztatható olyan fűstelvezetőkhöz, amelyekre más, nem villamos energiával működő készülékeket szereltek be (vízmelegítő, főzőlapok, gáz- és fatüzelésű tűzhelyek, stb.).

PÁRAELSZÍVÓ BEKÖTÉSI MÓD KIVÁLASZTÁSA

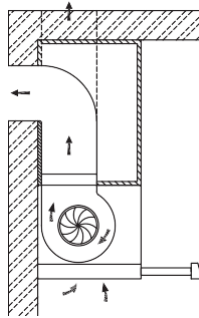
Két bekötési módra van lehetőség, a kivezetéses és a belső keringtetéses üzemmód, melyet a beépítés előtt kell kiválasztani.

Kivezetéses üzemmódban a levegő egy légtechnikai csövön keresztül távozik a lakásból.

Belső keringtetéses üzemmódban a megtisztított levegő kerül vissza a lakásba.



Belső keringtetéses üzemmód



Kivezetéses üzemmód

Figyelmeztetés!

Keringtetéses üzemmódban a szekrényben szellőzőnyílásokat kell kialakítani. Keringtetéses üzemmód esetén mindig használjon a készülékhez kompatibilis aktívszenes szűrőt is. Érdeklődjön kereskedőjénél.

Keringtetéses üzemmód esetén, aktívszenes szűrő beépítésekor az elszívási teljesítmény csökken.

HASZNÁLAT

Működtetés

Előzetes ellenőrzés

Ellenőrizze a készülék állapotát:

- Ellenőrizze, hogy vannak-e rajta látható hibák.
- Ellenőrizze, hogy a készülék összes alkatrésze biztonságosan van-e felszerelve.

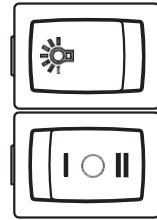
- Kezelőgombok a páraelszívó jobb oldalán találhatóak. (Bizonyos modellek esetében)
- A motornak 2 sebességi fokozata van, illetve világítás be- és kikapcsoló.
- Billenőkapcsolós működtetés.

A világítás működtetése

- [] = Ki
- [☀] = Be

A motor működtetése

- [○] = Kikapcsolt állapot
- [I] = Alacsony fokozat
- [II] = Magas fokozat

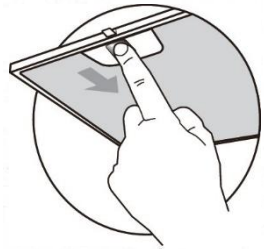


KARBANTARTÁS

ZSÍRSZŰRŐK

FÉM ZSÍRSZŰRŐK TISZTÍTÁSA

- A zsírszűrőket 2 havonta, vagy intenzív használat esetén gyakrabban kell tisztítani. A zsírszűrők mosogatógépekben moshatók.
- A nyitáshoz húzza ki a páraelszívó teleszkópos részét.
- Óvatosan, külön-külön vegye ki a szűrőket úgy, hogy a zsírszűrőn található nyitófület benyomja és a zsírszűrőt a páraelszívó hátsó oldala felé tolja és közben lefelé húzza.
- A szűrők mosásakor ügyeljen arra, hogy a szűrők ne görbüljenek meg. A visszaszerelés előtt győződjön meg róla, hogy a szűrők teljesen szárazak. (A szűrő felülete idővel elszíneződhet, de ez nincs hatással a szűrő hatékonyságára).
- A szűrők páraelszívóba beszerelésekor ügyeljen arra, hogy a szűrők a megfelelő helyzetben, a nyitó füllel kifelé álljanak.
- Tolja be a páraelszívó teleszkópot.



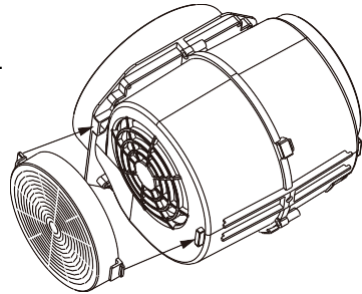
AKTÍVSZENES SZŰRŐ (BELSŐ KERINGTETÉSES VÁLTOZAT)

AZ AKTÍVSZENES SZŰRŐ CSERÉJE

Az ilyen szűrők nem moshatók és nem regenerálhatók, és körülbelül 4 havonta, vagy gyakrabban kell cserélni, különösen intenzív használat esetén.

AZ AKTÍVSZENES SZŰRŐ CSERÉJE

- Szerelje ki a fém zsírszűrőket.
- Távolítsa el a telített aktívszenes szűrőt.
- Szerelje be az új szűrőket a képen látható módon.
- Helyezze vissza a fém zsírszűrőket.



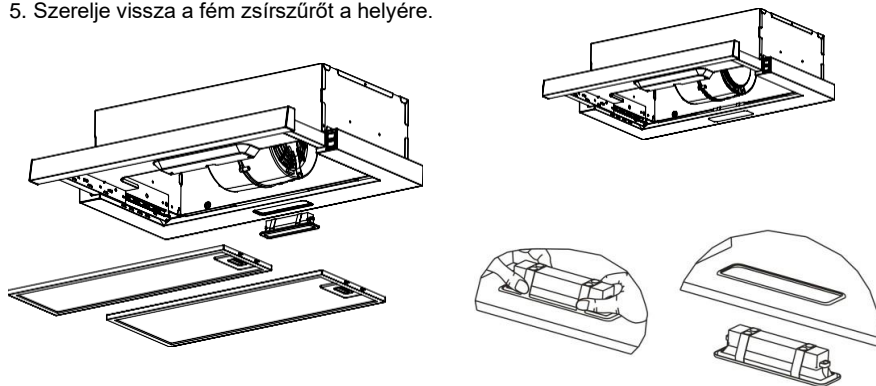
VILÁGÍTÁS


Az izzó cseréje

A készülék belsejében a világítást egy 1.5 W-os LED biztosítja.

A LED izzó cseréjét az alábbiak szerint végezze el:

1. Húzza ki a készüléket a konnektorból vagy kapcsolja le a hálózati biztosítékot.
2. Távolítsa el a fém zsírszűrőket (ld.: Szűrők tisztítása és cseréje című fejezet).
3. Emelje ki a világítást a készüléktestből (ehhez esetlegesen nyomást vagy erőt kell kifejteni), és húzza le annak csatlakozóját.
4. Cserélje ki a lámpát egy azonos típusúra, és ügyeljen arra, hogy az újat megfelelően csatlakoztassa a kábelhez. (Kérdés esetén forduljon a Vevőszolgálathoz.)
5. Szerelje vissza a fém zsírszűrőt a helyére.



	Max. teljesítmény	Feszültség	Ábra	Lámpabura	ILCOS D kód
Beépített előtétless LED modulok	1.5 W	220 V-240 V	 Méret: 33.2mmx120mm	/	DBS-1.5-H-33.2/120

Figyelem!

Az elszívót ne használja és ne hagyja magára úgy, hogy az izzó nincs megfelelően behelyezve, mert ez áramütés veszélyével járhat.

A RÉGI ELEKTROMOS KÉSZÜLÉKEK ÁRTALMATLANÍTÁSA



Az elektromos és elektronikus berendezések hulladékairól szóló 2012/19/EU európai irányelv (WEEE) előírja, hogy a régi háztartási elektromos készülékeket nem szabad normál háztartási hulladékba helyezni. A régi készülékeket szelektíven kell gyűjteni, mellyel elősegítheti a készülékben található különböző anyagok újrahasznosítását, illetve a környezetre és az emberi egészségre ártalmas hatások csökkentését.

Az áthúzott szemetes szimbólum arra figyelmeztet, hogy a nem használt készüléket a háztartási hulladékoktól elkülönítve kell gyűjteni.

A régi készülék szakszerű ártalmatlanításával kapcsolatos információkért a fogyasztóknak fel kell venniük a kapcsolatot a helyi hatósággal vagy a terméket értékesítő forgalmazóval.

HIBAEELHÁRÍTÁS

Hiba	Ok	Megoldás
A készülék világít, de a motor nem működik.	A szélkerék nem forog.	Ellenőrizze, mi akadályozza a szélkerék forgását.
	A kondenzátor megsérült.	A kondenzátor cseréjéhez hívja a vevőszolgálatot.
	A motor megsérült.	A motor cseréjéhez hívja a vevőszolgálatot.
	A motor belső kábele elszakadt vagy a csatlakozó szétvált. Kellemetlen szag érezhető.	Hívja a vevőszolgálatot.
A világítás és a motor nem működik.	A fent említettek mellett ellenőrizze az alábbiakat:	
	A lámpa sérült.	Cserélje ki az izzót.
	A tápkábel meglazult.	Arra képzett szakembernek csatlakoztatni kell a vezetékeket az elektromos kapcsolási rajznak megfelelően.
Olajszivárgás	A be- és kivezetés nincs szorosan rögzítve.	Vegye le a kivezetést, és ragasztóval/ragasztószalaggal rögzítse.
	Szivárgás az U-profil és a burkolat csatlakozásánál.	Vegye le az U-profil, és megfelelő tömítőanyaggal tömítse.
Rezgés	A sérült szélkerék (lapát) rezgést okozhat.	A javításhoz hívja a vevőszolgálatot.
	A motor nincs stabilan rögzítve.	A motort stabilan rögzíteni kell.
	A páraelszívó nincs stabilan rögzítve.	Stabilan rögzítse a páraelszívót.
Nem megfelelő elszívás.	A páraelszívó és a főzőlap közötti távolság túl nagy.	Állítsa be a távolságot az előírásoknak megfelelően.
	Intenzív szellőzés nyitott ajtók vagy ablakok miatt.	Válasszon új beépítési helyet, vagy mérsékelje a huzatot.
A készülék ferdén áll.	A rögzítőcsavarokat nem húzták meg rendesen.	Állítsa a készüléket vízszintes helyzetbe és húzza meg a csavarokat.
	Az akasztócsavarokat nem húzták meg rendesen.	Állítsa a készüléket vízszintes helyzetbe és húzza meg a csavarokat.

Vevőszolgálat

Készülékének javítása, valamint hibabejelentés esetén vevőszolgálatunk rendelkezésére áll a garancia@homefort.hu email címen vagy a + 36 30/246-8661 telefonszámon.

Ha a vevőszolgálathoz fordul:

Kérjük adja meg a készülék modell azonosítóját és szériaszámát (S/N), valamint a vásárlást igazoló számla és jótállási jegy számát.

A modell azonosítója és szériaszáma a termékben található adattáblán, a csomagolódoboz címkéjén, valamint a jótállási jegyen is szerepel.