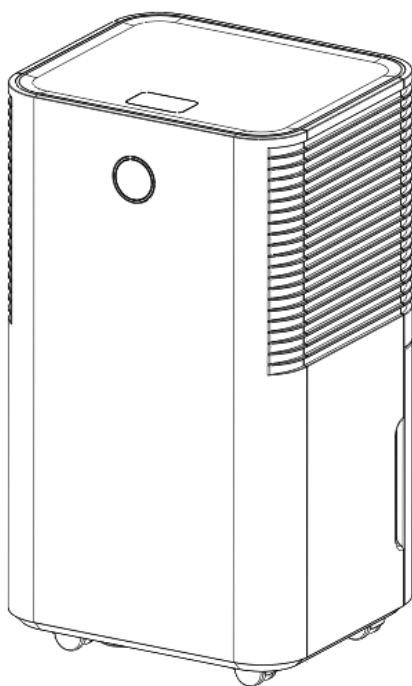




# HASZNÁLATI ÚTMUTATÓ



**Modell: HPMS12W**



Gyártó: Onlinemárkabolt Magyarország Kft.

7624 Pécs, Szigeti út 144.

tel.: +36 1/478-2128, email: [info@onlinemarkaboltok.hu](mailto:info@onlinemarkaboltok.hu)

**Kérjük, hogy a későbbi használat érdekében őrizze meg az útmutatót!**

Köszönjük, hogy páramentesítő készülékünket választotta. Használat előtt feltétlenül olvassa el figyelmesen az útmutatót. Bármilyen kérdése merülne fel kérjük, forduljon az Ügyfélszolgálathoz.

## 1. A HASZNÁLAT ELŐTT





**Kérjük, hogy a páramentesítő első használatba vétele előtt figyelmesen olvassa el a használati utasítást.**

### 1.1 TERMÉKLEÍRÁS

A páramentesítő a levegő magas nedvességtartalmának csökkentésére szolgál. A relatív páratartalom ebből eredő csökkenése megóvja az épületeket és az azokon belül található tárgyakat a túlzott páratartalom káros hatásaitól.

A készülék környezetbarát, R290 jelölésű hűtőközeget használ. Az R290 nincs káros hatással az ózonrétegre (ODP), az üvegházhatás kialakulására gyakorolt hatása (GWP) elhanyagolható és világszerte elérhető. Hatékony energetikai tulajdonságai miatt az R290 kiválóan alkalmazható páramentesítő hűtőközeggént. **A hűtőközeg magas gyúlékonysága miatt különleges óvintézkedéseket kell betartani.**

### A KÉSZÜLÉKEN ÉS AZ ÚTMUTATÓBAN TALÁLHATÓ SZIMBÓLUMOK

 <b>Figyelmeztetés</b>	A készülék gyúlékony hűtőközeget használ. Ha a hűtőközeg szivárog és tűzzel vagy bármilyen fűtőelemmel érintkezik, káros gáz keletkezik és tűzveszély áll fenn.
	Működés előtt figyelmesen olvassa el a HASZNÁLATI ÚTMUTATÓT.
	További információk a HASZNÁLATI ÚTMUTATÓBAN, JAVÍTÁSI ÚTMUTATÓBAN és hasonló dokumentumokban található.
	A szerviz személyzetnek a működés előtt gondosan el kell olvasnia a HASZNÁLATI ÚTMUTATÓT és a JAVÍTÁSI ÚTMUTATÓT.

## 1.2 BIZTONSÁGI TUDNIVALÓK

### A BIZTONSÁG ÉRDEKÉBEN MINDIG BE KELL TARTANI AZ ALÁBBIKAT

- A termék használható kereskedelmi üzletekben, könnyűiparban, gazdaságokban szakértő vagy szakképzett felhasználók által, valamint háztartásban laikus felhasználók által.
- Ezt a készüléket 8 év alatti gyermekek, csökkent fizikai, érzékszervi vagy mentális képességekkel rendelkezők, illetve tapasztalattal és ismeretekkel nem rendelkező személyek kizárólag abban az esetben használhatják, ha megfelelő felügyelet alatt állnak, vagy tájékoztatást kaptak a készülék biztonságos használatára vonatkozóan, valamint tisztában vannak a kapcsolódó veszélyekkel. Gyermekek nem játszhatnak a készülékkel. A tisztítást és a felhasználói karbantartást gyermekek felügyelet nélkül nem végezhetik el.
- A készüléket kizárólag R-290 (propán) gázzal, mint kijelölt hűtőközeggel szabad csak használni.
- A hűtőközeg körfolyamat zárt. Javítást kizárólag szakember végezhet!
- Ne engedje ki a hűtőközeget a légkörbe.
- Az R290 (propán) gyúlékony és nehezebb a levegőnél.
- Először az alacsonyan fekvő területeken gyűlik össze, de ventilátorok segítségével keringtethető.
- Ha propángáz jelenlétét feltételezi vagy tapasztalja, a hibakeresést ne bízza szakképzetlen személyre.
- A készülékben használt propángáz szagtalan.
- Attól, hogy nem érzi a gáz szagát, a gázszivárgás még jelen lehet.
- Ha szivárgást észlel, azonnal menekítse ki az összes személyt az érintett területről, szellőztesse ki a helyiséget, és értesítse a helyi tűzoltóságot, hogy propángáz szivárgás történt.
- Ne engedjen vissza senkit a helyiségbe, amíg a szakképzett szerviztechnikus meg nem érkezik, és azt nem állapítja meg, hogy biztonságosan vissza lehet térni a telepítés helyére.
- A készülékben vagy annak közelében nem szabad nyílt lángot, cigarettát vagy más lehetséges gyújtóforrást használni.
- Az alkatrészeket propánhoz terveztük, melyek nem gyúlékonyak és nem képeznek szikrát. Az alkatrészeket csak egyenértékű alkatrészekkel szabad cserélni.

### A BIZTONSÁGI UTASÍTÁSOK FIGYELMEN KÍVÜL HAGYÁSA ROBBANÁST, HALÁLT, SÉRÜLÉST ÉS ANYAGI KÁROKAT OKOZHAT!



## 2. A SZEMÉLYES BIZTONSÁGA ÉRDEKÉBEN

**Számunkra a személyes biztonsága az első!**




Kérjük, olvassa el figyelmesen az útmutatót, és annak tartalmát alaposan értelmezze, mielőtt a páramentesítőt üzembe helyezi.


### 2.1 ÓVINTÉZKEDÉSEK A HASZNÁLAT SORÁN

**FIGYELMEZTETÉS a tűz, az áramütés, illetve a személyi sérülés és anyag kár veszélyének csökkentése érdekében:**

- Ha tápkábel sérült, a veszély elkerülése érdekében a kábelt a gyártóval, annak márkaszervizével, vagy egy hasonló képzettségű személlyel kell kicseréltetni.
- A készüléket karbantartás közben le kell választani az áramforrásról.
- A készüléket mindig az azonosító táblán feltüntetett feszültségű, frekvenciájú és teljesítményű áramforrásról működtesse.
- Mindig földelt fali aljzatot használjon.
- Tisztításkor vagy használaton kívül húzza ki a tápkábelt.
- Ne használja a készüléket nedves kézzel. Akadályozza meg, hogy a készülékre víz folyjon.
- Ne mártsa a készüléket vízbe, és ne tegye ki esőnek, nedvességnek vagy más folyadéknak.
- A bekapcsolt készüléket ne hagyja felügyelet nélkül. Ne billentse meg vagy fordítsa át a terméket.
- Ne húzza ki a csatlakozót a készülék működése közben.
- Ne húzza ki a csatlakozót a tápkábelnél fogva.
- Ne használjon hosszabbító kábelt vagy adaptert.
- Ne helyezzen semmit a készülékre.
- Ne mászon fel vagy üljön rá a készülékre.
- Ne helyezze az ujjait vagy más tárgyakat a levegő kivezető nyílásba.
- Ne érjen a készülék levegő bevezető nyílásaihoz vagy alumínium lamelláihoz.
- Ne működtesse a készüléket, ha az leesett, megsérült vagy meghibásodás jeleit mutatja.
- Ne tisztítsa a készüléket semmilyen vegyszerrel.

- Gondoskodjon arról, hogy a készülék tűztől, gyúlékony vagy robbanásveszélyes tárgyaktól távol legyen.
- A készüléket a telepítési hely szerinti ország elektromos bekötési előírásainak megfelelően kell telepíteni.
- Ne használjon leolvasztási folyamat felgyorsítására vagy tisztítására a gyártó által javasolttól eltérő eszközöket.
- A készüléket olyan helyiségben kell tárolni, ahol nincsenek folyamatosan működő hőforrások (például: nyílt láng, bekapcsolt gázkészülék vagy bekapcsolt elektromos fűtőtest).
- A készüléket úgy kell tárolni, hogy mechanikai sérülések ne keletkezheszenek rajta.
- Használat után ellenőrizze a készülék épségét.
- Ne feledje, hogy a hűtőközeg szagtalan.
- A csővezetékeket meg kell óvni a fizikai sérülésektől, és nem szabad szellőzés nélküli térben elhelyezni, ha a helyiség alapterülete kevesebb, mint 4 m<sup>2</sup>.
- A telepítési hely szerinti ország gázzal működtetett készülékekre vonatkozó előírásait be kell tartani.
- Tartsa szabadon a szükséges szellőzőnyílásokat.
- A készüléket jól szellőző és megfelelő méretű helyiségben kell tárolni.

 Minden olyan személynek, aki a hűtőközeg körfolyamattal dolgozik vagy azt megbontja, rendelkeznie kell a szakterületi akkreditált értékelő hatóság által kiadott érvényes tanúsítvánnyal, mely hatóság tanúsítja az ilyen hűtőközegek biztonságos kezelésére vonatkozó szakértelmét, egy iparág által elismert értékelési specifikációnak megfelelően.

 Javítást kizárólag a gyártó által ajánlott szakképzett személy végezhet. A segítő szakképzett személy közreműködését igénylő karbantartást és javítást a gyúlékony hűtőközegek használatában jártas személy felügyelete mellett kell elvégezni.

Ha valamivel nincs tisztában, vagy segítségre van szüksége, kérjük, forduljon a márkaszervizhez.

## **2.2 BIZTONSÁGI ÓVINTÉZKEDÉSEK A JAVÍTÁS SORÁN**

Kérjük, tartsa be az alábbi óvintézkedéseket, amikor az R290 hűtőközeggel feltöltött páramentesítő javítását végzi.

### **2.2.1 A terület ellenőrzése**

A gyúlékony hűtőközegeket tartalmazó rendszereken végzett munka megkezdése előtt biztonsági ellenőrzésekre van szükség annak biztosítása érdekében, hogy a gyulladás veszélye minimálisra csökkenjen. A hűtőrendszer javításakor az alábbi óvintézkedéseket kell betartani a rendszeren végzett munka előtt.

### **2.2.2 Munkafolyamat**

A munkafolyamatot ellenőrzött eljárás szerint kell végezni, hogy minimálisra csökkentse a gyúlékony gáz vagy gőz jelenlétének kockázatát a munkavégzés során.

### **2.2.3 Általános munkaterület**

A karbantartó személyzetet és a helyi területen dolgozókat tájékoztatni kell az elvégzendő munka jellegéről. Kerülni kell a zárt térben folyó munkavégzést. A munkaterületet el kell határolni. Győződjön meg arról, hogy a területen nincsenek-e a gyúlékony anyagok.

### **2.2.4 A hűtőközeg jelenlétének ellenőrzése**

A területen a munka előtt és közben megfelelő hűtőközeg érzékelővel kell ellenőrizni a légkör potenciális gyúlékony gáz tartalmát. Győződjön meg arról, hogy a használt szivárgásérzékelő berendezés használható-e gyúlékony hűtőközegekhez vagyis, hogy nem képez szikrát, megfelelően le van zárva vagy gyújtószikramentes.

### **2.2.5 Tűzoltó készülék megléte**

Ha a hűtőberendezésen vagy bármely kapcsolódó alkatrészen magas hőmérséklettel járó munkát kell végezni, megfelelő tűzoltó felszerelésnek kell rendelkezésre állnia. A töltési terület mellett legyen készenlétben porral oltó- vagy CO<sub>2</sub> tűzoltó készülék.

### **2.2.6 Gyújtóforrások kizárása**

Az olyan személy környezetében, aki olyan munkát végez a hűtőközeg körfolyamaton, ami magában foglalja az esetlegesen hűtőközeget is tartalmazó csövek megbontását, nem lehet gyújtóforrás a lehetséges tűz és robbanásveszély elkerülése érdekében. Minden lehetséges gyújtóforrást - a cigarettát is beleértve - kellően távol kell tartani a beszerelés, javítás, eltávolítás és ártalmatlanítás helyétől, mely műveletek során a környező térbe esetlegesen gyúlékony hűtőközeg kerülhet.

A munka megkezdése előtt a berendezés körüli területet át kell vizsgálni, hogy megbizonyosodjon arról, hogy nincs-e gyúlékony anyag vagy nem áll-e fenn gyulladásveszély. "Dohányozni tilos" táblákat kell elhelyezni.

### **2.2.7 Szellőztetett terület**

A rendszer megbontását, vagy bármilyen magas hőmérséklettel járó munkát csak szabad térben, vagy megfelelően szellőztetett helyiségben szabad végezni. A munkavégzés ideje alatt bizonyos fokú szellőztetést kell biztosítani a gáz megfelelő elvezetéséhez. A szellőztetésnek biztonságosan el kell oszlatnia a felszabaduló hűtőközeget, és lehetőség szerint a szabad térbe kell kivezetni.

### **2.2.8 A hűtőrendszer ellenőrzése**

Az elektromos alkatrészek cseréje során csak azonos rendeltetési célú és műszaki paraméterekkel rendelkező alkatrészeket kell használni. Mindig a gyártó karbantartási és javítási irányelveit kell követni. Kétség esetén forduljon a gyártó ügyfélszolgálatához.

Az alábbi ellenőrzéseket kell alkalmazni a gyúlékony hűtőközeggel működő berendezések esetén:

- A gáztöltet mennyiségének meg kell felelnie a hűtőközeggel feltölteni kívánt alkatrész térfogatával;
- A helyiségbe telepített elszívóknak és ventilátoroknak működniük kell;
- Több körből álló rendszer esetén a szekunder körben is ellenőrizni kell a gáz jelenlétét;
- A berendezésen az összes jelölésnek épnek és olvashatónak kell lennie. Az olvashatatlan jelöléseket el kell távolítani és újakat kell kihelyezni.
- A hűtőcsöveket vagy hasonló alkatrészeket úgy kell beszerezni, hogy azokat ne éri korrodáló anyagok, kivéve, ha a hűtőközeget tartalmazó alkatrészek korrózióálló anyagból készültek, vagy megfelelően védve vannak korrózió ellen.

### **2.2.9 Az elektromos rendszer ellenőrzése**

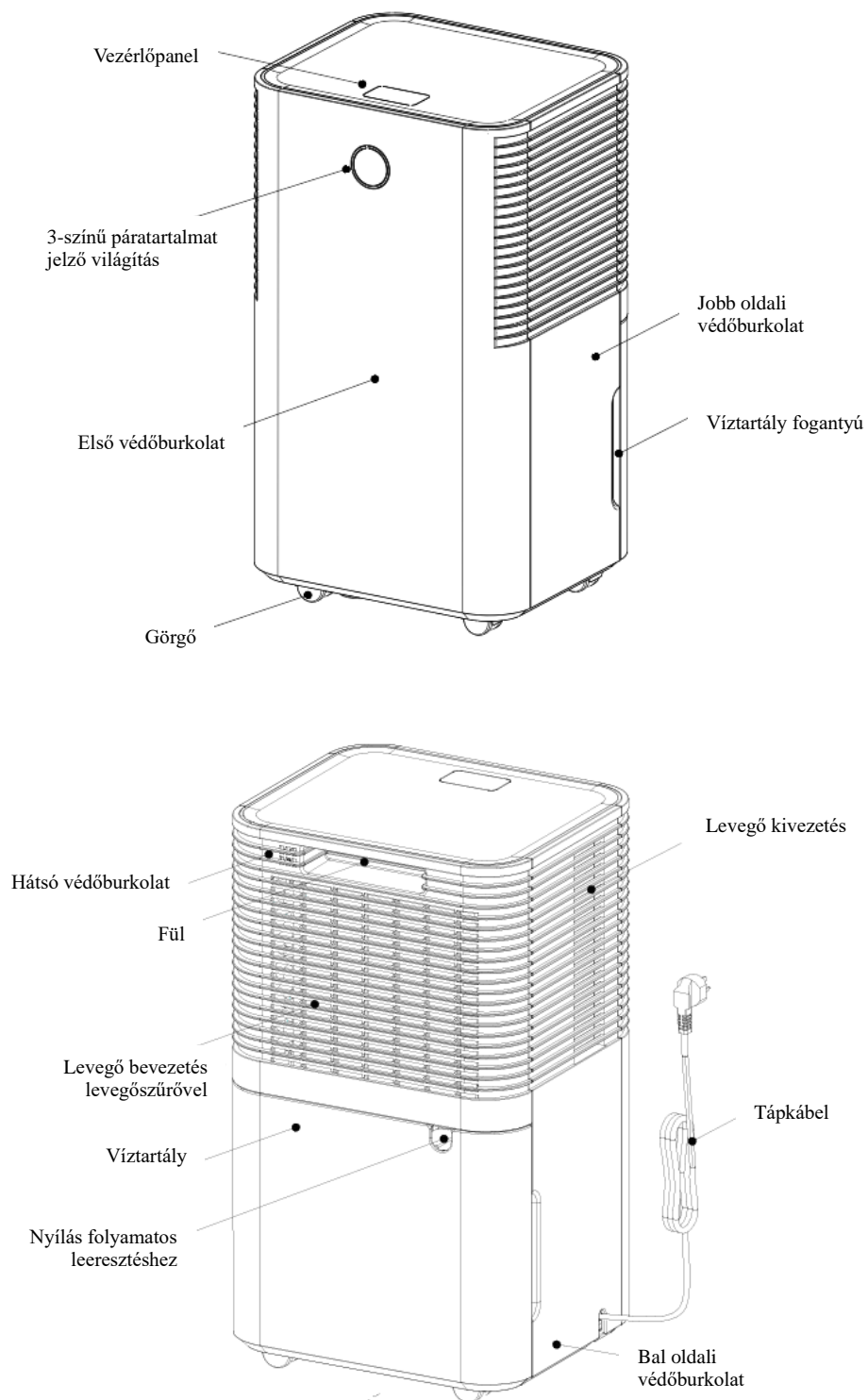
Az elektromos alkatrészek javítása és karbantartása magában foglalja az előzetes biztonsági ellenőrzéseket és az alkatrészek ellenőrzését. Ha a biztonságra veszélyt jelentő hiba áll fenn, akkor az áramkör addig nem kaphat áramellátást, amíg azt a hibát el nem hárították. Ha a hibát nem lehet azonnal elhárítani, de a javítás a készülék működtetéséhez szükséges, akkor egy ideiglenes megoldást lehet használni. Ezt tudatni kell a készülék tulajdonosával, hogy mindkét fél tisztában legyen a helyzettel.

Az előzetes biztonsági ellenőrzéseknek az alábbiakra kell kiterjedniük:

- a kondenzátorok kisütésére: ezt biztonságosan kell elvégezni, hogy a szikra lehetőségét kizárja;
- annak ellenőrzésére, hogy a rendszer töltése, helyreállítása vagy tisztítása során, az áram alatt lévő alkatrészek és kábelek nem maradtak-e szabadon
- a földelés folytonosságára.

## 3. TERMÉK ÁTTEKINTÉSE

### 3.1 TERMÉK NÉZET





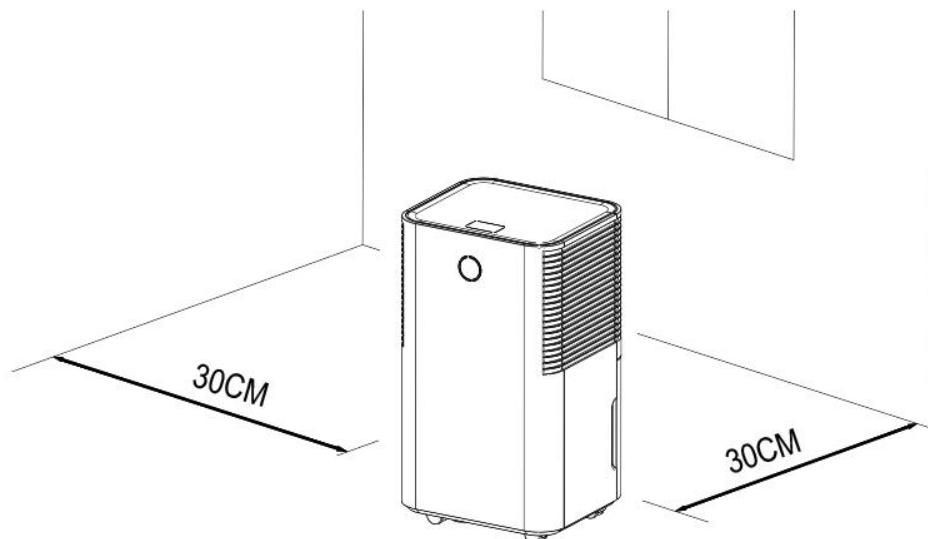
## 3.2 MŰSZAKI JELEMLŐK

MODELL	HPMS12W
Páramentesítő kapacitás	12 l/nap (30°C, RH80%)
Névleges feszültség	AC 220-240 V/50 Hz
Max .névleges bemeneti teljesítmény	200 W/1.2 A (30°C, RH80%)
Zaj	≤38 dB(A)
Víztartály kapacitása	<b>2.0L</b>
Maximális hűtőközeg töltet	R290/50 g
Nettó súly	10 kg
Maximális nyomás	Magasnyomású oldal: 3.2 MPa, Kisnyomású oldal: 0.7 MPa
Minimális alapterület	4 m <sup>2</sup> (alapterület)
Méretek	255*220*445 mm

## 4. BESZERELÉS

### 4.1 TELEPÍTÉS HELYE

1. Helyezze a készüléket egy szilárd, sík felületre úgy, hogy legalább 30 cm szabad hely legyen körülötte, a megfelelő levegőáramlás biztosítása érdekében.
2. Soha ne telepítse a készüléket olyan helyre, ahol az alábbi hatásoknak lehet kitéve:
  - Hőforrások közelébe, mint például radiátorok, fűtőtestek, kályhák vagy más, hőt generáló tárgyak.
  - Olyan területekre, ahová olaj vagy víz fröccsenhet ki
  - Közvetlen napfényre
  - Olyan helyekre, ahol mechanikai rezgés vagy ütés érheti
  - Túl poros helyiségben
  - Nem szellőztetett térbe, például szekrénybe, polcra
  - Nem sík felületre



### **FIGYELMEZTETÉS**

A készüléket legalább 4 m<sup>2</sup> alapterületű helyiségbe telepítse.

Ne telepítse a készüléket olyan helyre, ahol gyúlékony gáz szivárgás fordulhat elő.



### **FIGYELEM**

A gyártó más megfelelő példával is szolgálhat, vagy további információkat adhat a hűtőközeg szagával kapcsolatban.

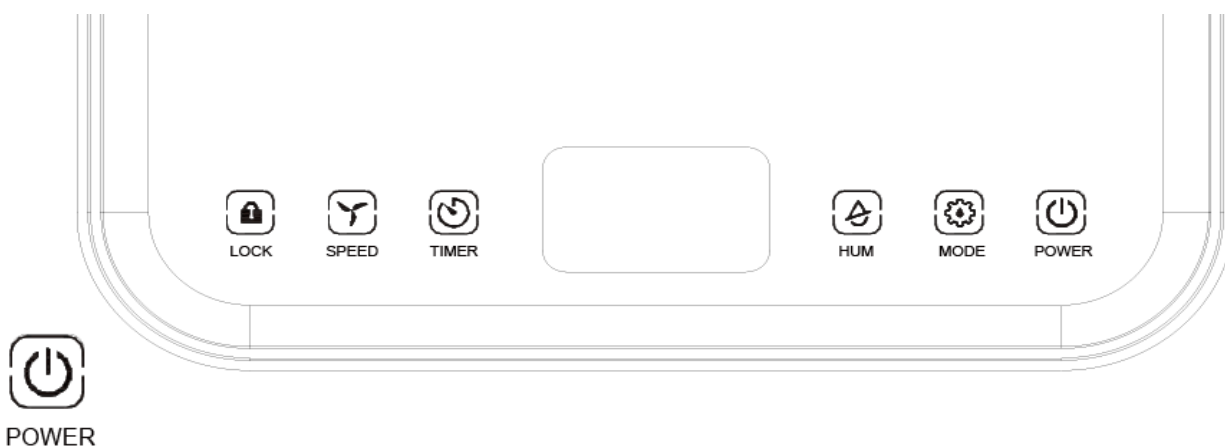
## **4.2 A KÉSZÜLÉK BIZTONSÁGOS MŰKÖDTETÉSE**

- Kicsomagolás után ellenőrizze a készüléket, hogy nincs-e rajta sérülés vagy karcolás.
- A készüléket 5°C és 35°C közötti környezeti hőmérsékleten üzemeltesse.
- Ne használja a szabadban. Ez a páramentesítő kizárólag beltéri, háztartási használatra készült.
- Ne használja falak, függönyök vagy más olyan tárgyak közelében, amelyek elzárhatják a be- és kivezető nyílásokat.
- Tartsa akadálymentesen a levegő be- és kivezető nyílásokat.
- Ha a készüléket 45°-nál jobban megdőntötte, az indítás előtt legalább 24 órán keresztül hagyja azt függőleges helyzetben.
- Az ajtókat és ablakokat tartsa zárva az energiatakarékosság érdekében.
- Ne működtesse vagy tárolja a készüléket közvetlen napfényben vagy esőben.

- Természetes jelenség, hogy a levegő kimeneti nyílás tapintásra meleg, a folyamatos működés során, forró nyári napokon.
- A készülék mozgatása előtt ürítse ki a víztartályt.
- Győződjön meg arról, hogy a víztartály megfelelően van behelyezve, ellenkező esetben a készülék nem fog megfelelően működni.
- A páramentesítő a készülék utolsó használatakor kiválasztott üzemmódban indul.
- A páramentesítő akkor kezdi el a páratlanítási folyamatot, ha a helyiség páratartalma 3 %-kal magasabb, mint a kiválasztott páratartalom.
- A kompresszor 3 perces késleltetéssel működik a védelem érdekében. Várjon 3 percet, amíg a páramentesítő újra megkezdheti a páratlanítást.

## 5. MŰKÖDTETÉS

### 5.1 VEZÉRLŐPANEL



A készülék bekapcsolása után az összes kijelző és a képernyő 1 másodpercig világít, majd kikapcsol. A hangjelzés után a bekapcsolást jelző fény kigyullad, és a készülék készenléti üzemmódba kerül.

Nyomja meg ezt a gombot, és a készülék 60 %-os kezdeti páratartalom beállítással, automatikus üzemmódban és magas fokozaton indul el.

A gomb ismételt megnyomásával a készülék kikapcsol, és a ventilátor leáll.



MODE

Automatikus üzemmód -> folyamatos szárító üzemmód -> alvó üzemmód; nyomja meg a gombot az egyes üzemmódok közötti léptetéshez.

- **Automatikus üzemmód:** ha a környezeti páratartalom  $\geq$  beállított páratartalom +3 %, a

ventilátor és a kompresszor 3 másodperc múlva működésbe lép.

Ha a környezeti páratartalom  $\leq$  beállított páratartalom -n3 %, a kompresszor leáll, és a ventilátor késleltetve kikapcsol.

A ventilátor fokozat és a páratartalom is beállítható automatikus üzemmódban.

• **Folyamatos szárító üzemmód:** A készülék tovább működik, de a páratartalom nem állítható.

• **Alvó üzemmód:** Érintse meg az alvó üzemmód gombját, a gomb jelzőfénye kigyullad, és a készülék elindítja az alvó funkciót. Ha 10 másodpercig nem történik semmilyen művelet, az összes kijelző fokozatosan elsötétül, és a levegőáramlás automatikusan magasról alacsony ventilátor fokozatra vált. Érintse meg bármelyik gombot a kijelző felébresztéséhez. Az alvó üzemmódból kilépéshez érintse meg újra az alvó üzemmód gombot.

Alvó üzemmódban hibakód nem jelenik meg, a ventilátor fokozat nem, csak a páratartalom állítható.



HUM

Automatikus vagy alvó üzemmódban ezzel a gombbal tudja beállítani a páratartalmat: minden egyes gombnyomásakor a beállított páratartalom 5 %-kal nő, a 30 - 80 %-os ciklusnak megfelelően.

A gomb hosszabb ideig tartó megnyomásával a készülék a helyiség pillanatnyi hőmérsékletét jeleníti meg a kétszámjegyű kijelzőn, majd 5 másodperc elteltével automatikusan visszatér az aktuális páratartalom megjelenítésére. A gomb hosszabb megnyomásával környezeti hőmérséklete jeleníthető meg.



TIMER

Nyomja meg ezt a gombot a 0-24 órás időzítő funkció beállításához. A beállítási lépték 1 óra. Minden egyes gombnyomásra az érték 1 órával nő, majd a megfelelő időzítési érték jelenik meg a képernyőn. A "00" beállítási érték az időzítő funkció törlését jelenti. A kijelző elalszik.

Az időzítő beállítása után az időzítő LED-je az időzítési időszak alatt világít. A beállított idő végén az időzítő LED-je automatikusan kialszik.

Működés közben a készülék kikapcsolási idejét tudja beállítani;

Készenléti állapotban a készülék bekapcsolási idejét tudja beállítani.



SPEED

A ventilátor fokozat csak automatikus üzemmódban állítható be. Nyomja meg ezt a gombot a magas és alacsony ventilátor fokozat közötti átváltásához. A megfelelő ventilátor fokozat jelző világít.



LOCK

Nyomja meg hosszan ezt a gombot a gyermekzár funkció bekapcsolásához. A gyermekzár jelzőfény kigyullad. Az összes többi gomb zárolva van, és nem használható. Nyomja meg újra ezt a gombot, a jelzőfény kialszik, és a gombok újra használhatók.

A gyermekzár funkciót kézzel kell kioldani, illetve a kikapcsolás vagy áramtalanítás kikapcsolja ezt a funkciót.

### **3-színű digitális kijelző:**

Környezeti páratartalom < 45 %, A jelzőfény kék színű

45 % ≤ Környezeti páratartalom ≤ 65 %, A jelzőfény zöld színű

Környezeti páratartalom > 65 %, A jelzőfény piros színű

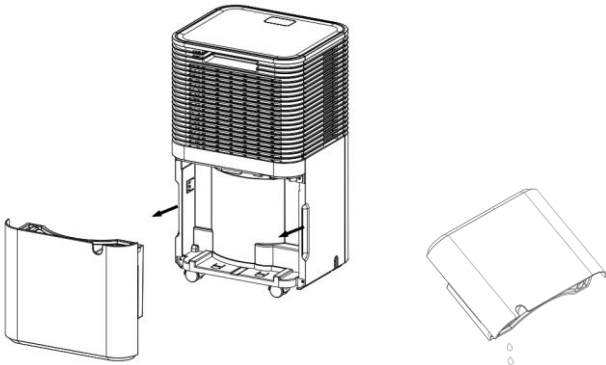
Ha a LED kijelzőn az E0, E2, CL, CH, LO vagy HI felirat jelenik meg, a jelzőfény pirosan világít.

## **LEERESZTÉS:**

### **A VÍZTARTÁLY KIÜRÍTÉSE**

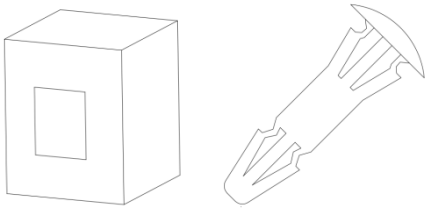
- Ha a tartály megtelt, a készülék zümmögő hangot ad ki, és a víztartály telítettségét jelző fény gyullad ki.
- Nyomja meg a POWER (bekapcsoló) gombot a készülék kikapcsolásához.
- Húzza ki a víztartályt, és egyszerűen csúsztassa ki a páramentesítő házából.
- Öntse a vizet lefolyóba vagy a szabadba.
- Tisztítsa meg a tartály belsejét és külsejét egyaránt.
- Helyezze vissza az üres tartályt a készülékbe.
- Nyomja meg a POWER (bekapcsoló) gombot a készülék ismételt használatához.

- Ha a víztartály telítettségét jelző fény nem alszik ki ellenőrizze, hogy az úszó megfelelően van-e elhelyezve.



## Figyelmeztetés

1. Ne dobja ki a víztartály mágneseit és a műanyag szegecseit. Ellenkező esetben a készülék nem áll le automatikusan, amikor a víztartály megtelt, és a kondenzvíz kifolyhat, és tönkretelheti a helyiség padlóját.

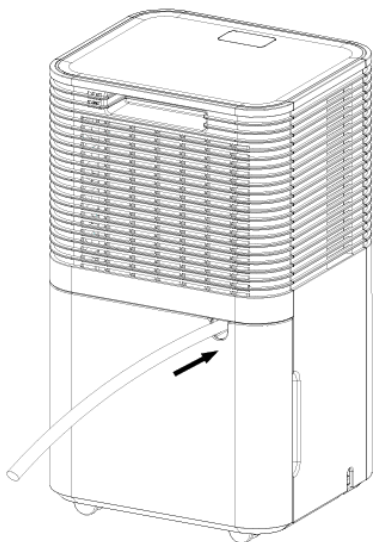


2. Kérjük, hogy a készülék ismételt használata előtt feltétlenül ürítse ki a víztartályból a kondenzvizet.
3. Ha a víztartály szennyezett, öblítse ki tiszta vízzel. Kerülje a tisztítószer, dörzsi szivacsok, kémiai poreltávolítók, gázolaj, benzol, hígítószer vagy más oldószer használatát. Ellenkező esetben a víztartály megsérülhet és szivárgás fordulhat elő.
4. Helyezze vissza az üres tartályt a készülékbe. Ellenkező esetben előfordulhat, hogy a víztartály telítettségét jelző fény továbbra is folyamatosan világítani fog, és a készüléket nem lehet újraindítani.

## FOLYAMATOS LEERESZTÉS

Folyamatos működéshez vagy felügyelet nélküli párátlanításhoz csatlakoztassa a készülékhez a mellékelt leeresztő tömlőt. A kondenzvíz automatikusan egy vödörbe vagy megfelelő gyűjtőedénybe tud kifolyni.

1. Egyenesítse ki a leeresztő csövet.
2. Helyezze a leeresztő cső szabad végét fürdőszobai padló lefolyóba, vödörbe vagy egy megfelelő gyűjtőnyílásba.



### Figyelmeztetés

1. Kérjük, ne tömítse el a lefolyót vagy leeresztő csövet, mivel ilyen esetben a kondenzvíz a víztartályba áramlik.
2. Kérjük, ne hajlítsa meg a leeresztő csövet. A leeresztő cső szabad végének a kivezetésnél alacsonyabban kell lennie.
3. A leeresztő csövet biztonságosan kell csatlakoztatni a lefolyóhoz.

## KARBANTARTÁS

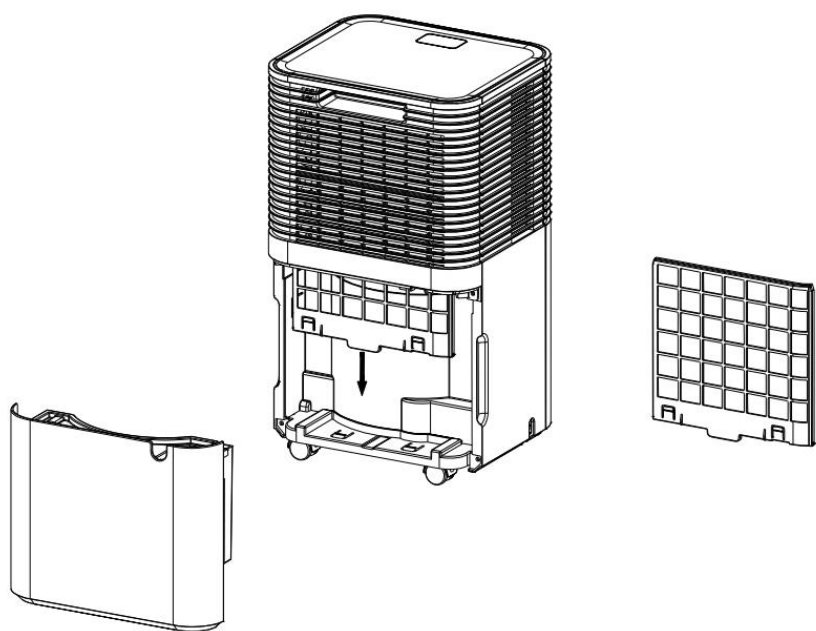
Megjegyzés: a készülék tisztítása és karbantartása előtt feltétlenül kapcsolja ki a készüléket, és húzza ki a hálózati csatlakozót az áramütés elkerülése érdekében.

### • A LEVEGŐSZŰRŐ TISZTÍTÁSA (kéthetente)

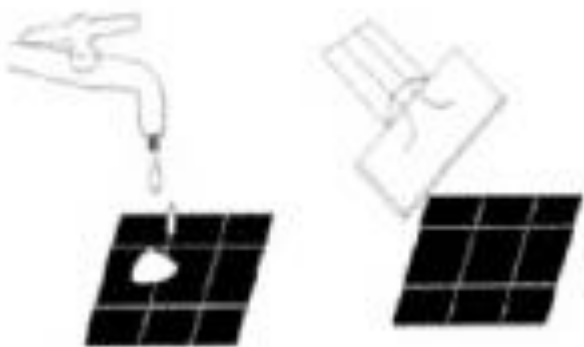
A por a szűrőn felhalmozódik és akadályozza a levegőáramlást. A korlátozott levegőáramlás csökkenti a rendszer hatékonyságát, és elzáródás esetén kárt tehet a készülékben.

A levegőszűrő rendszeres tisztítást igényel. A levegőszűrő a könnyű tisztítás érdekében kivehető. Ne működtesse a készüléket levegőszűrő nélkül, ellenkező esetben a párologtató elszennyeződhet.

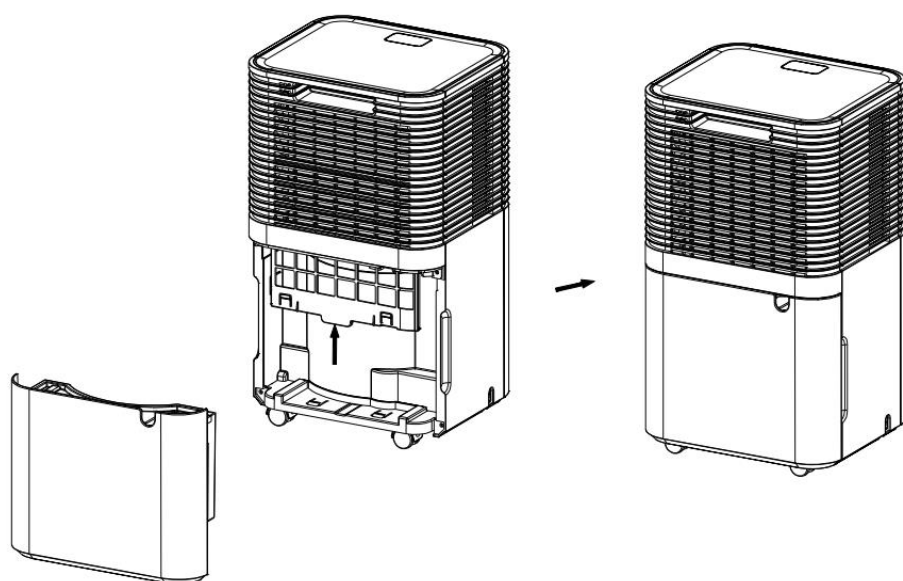
1. Vegye le a víztartályt a házról, majd húzza ki a szűrőt a hátsó burkolat alján.



2. Porszívóval óvatosan porszívózza fel a felületre lerakódott port.  
Ha a szűrő nagyon szennyezett, mossa át enyhén mosószeres vízzel, majd alaposan szárítsa meg.



3. Helyezze vissza a szűrőt.





# HIBAE LHÁRÍTÁS

## 1. MŰKÖDÉSI HŐMÉRSÉKLET.

$5^{\circ}\text{C} \leq$  Környezeti hőmérséklet  $\leq 35^{\circ}\text{C}$

Ha a környezeti hőmérséklet alacsonyabb vagy magasabb, mint a működési hőmérséklet, a páramentesítő leáll.

Ha a környezeti hőmérséklet 5 és  $16^{\circ}\text{C}$  között van, a kompresszor szakaszosan automatikusan leolvasztást végez; leolvasztás közben a kompresszor leáll, a ventilátor pedig tovább működik.

## 2.A SZERVIZ HÍVÁSA ELŐTT

Mielőtt a szervizhez fordulna kérjük, tekintse át az alábbi hibaelhárítási listát, amely olyan gyakori hibajelenségeket sorol fel, amelyek nem gyártási- vagy anyaghibára vezethetők vissza.

Probléma	Lehetséges ok	Megoldás
A készülék nem működik.	Nincs tápellátás.	Csatlakoztassa a készüléket egy működőképes konnektorhoz és kapcsolja be.
	A víztartály telítettségét jelző fény villog.	Ürítse ki a víztartályt és állítsa vissza, vagy helyezze vissza a víztartályt a megfelelő helyre.
	A helyiség hőmérséklete $5^{\circ}\text{C}$ alatt vagy $35^{\circ}\text{C}$ felett van.	A készülék belső védelme működésbe lépett. A termék olyan hőmérsékleten nem működtethető.
Nem megfelelő működés.	A levegőszűrő eltömődött.	Tisztítsa ki a levegőszűrőt az utasításoknak megfelelően.
	A szívó oldali csatorna vagy a kivezető oldali csatorna eldugult.	Szüntesse meg azt érintett csatorna elzáródását.
Nincs levegő beszívás.	A szűrő eltömődött.	Mossa ki a szűrőt.
Hangos zaj működés közben.	A készüléket nem sík felületre telepítették.	Helyezze a készüléket sík padlóra.
	A szűrő eltömődött.	Mossa ki a szűrőt.
<b>E2</b>	Páratartalom érzékelő hiba.	Cserélni kell az érzékelőt.
LO	A környezeti páratartalom 20 % alatt van.	A belső védelem kikapcsolja a készüléket.
HI	A környezeti páratartalom 90 % felett van.	
CL	Alacsony hőmérséklet elleni védelem, a környezeti hőmérséklet $< 5^{\circ}\text{C}$	
CH	Magas hőmérséklet elleni védelem, a környezeti hőmérséklet $> 38^{\circ}\text{C}$	

# ÜZEMEN KÍVÜL HELYEZÉS

## TÁROLÁS

Tartós tárolás - Ha (néhány hétnél) hosszabb ideig nem használja a készüléket, célszerű megtisztítani és alaposan megszáritani. Kérjük, hogy a készüléket az alábbiak szerint tárolja:

1. Nyomja meg a POWER (bekapcsoló) gombot a készülék kikapcsolásához és húzza ki a konnektorból.
2. Eressze le a maradék vizet a készülékből.
3. Tisztítsa meg a szűrőt, és hagyja a szűrőt teljesen megszáradni egy árnyékos helyen.
4. Gyűjtse össze a tápkábelt a víztartálynál.
5. Szerelje vissza a szűrőt a helyére.
6. A készüléket függőleges helyzetben kell tárolni.
7. A készüléket szellőző, száraz, korrozív gázoktól mentes, biztonságos belső helyiségben kell tárolni.

### FIGYELEM:

A belül található párologtatót ki kell szárítani a készüléket becsomagolása előtt, hogy elkerülhesse az alkatrészek károsodását és a penész kialakulását. Húzza ki a készüléket a konnektorból, és napokig helyezze száraz, nyitott helyre, hogy kiszáradhasson. A készülék szárításának másik módja az, ha a páratartalmat a környezeti páratartalomnál több mint 5 %-kal magasabbra értékre állítja, hogy a ventilátor néhány órán keresztül száríthassa a párologtatót.

## ÁRTALMATLANÍTÁS

### FIGYELEM!!!

#### **A hűtőközeg légkörbe kivezetése szigorúan tilos!**

Ne dobja ki az elektromos készülékeket szelektálatlan háztartási hulladékként, használja az erre a célra kijelölt, szelektív gyűjtőhelyeket. Az elérhető gyűjtőrendszerekkel kapcsolatos információkért forduljon a helyi önkormányzathoz. Ha az elektromos készülékeket hulladéklerakókban vagy szeméttelpeken helyezik el, veszélyes anyagok szivároghatnak a talajvízbe és bekerülhetnek az élelmiszerláncba, károsítva ezzel az Ön egészségét és jólétét.



## VEVŐSZOLGÁLAT

Készülékének javítása, valamint hibabejelentés esetén vevőszolgálatunk rendelkezésére áll a [garancia@homefort.hu](mailto:garancia@homefort.hu) email címen vagy a **+ 36 30/246-8661** telefonszámon.

Ha a vevőszolgálathoz fordul:

Kérjük adja meg a készülék modell azonosítóját és szériaszámát (S/N), valamint a vásárlást igazoló számla és jótállási jegy számát.

A modell azonosítója és szériaszáma a terméken található adattáblán, a csomagolódoboz címkéjén, valamint a jótállási jegyen is szerepel.