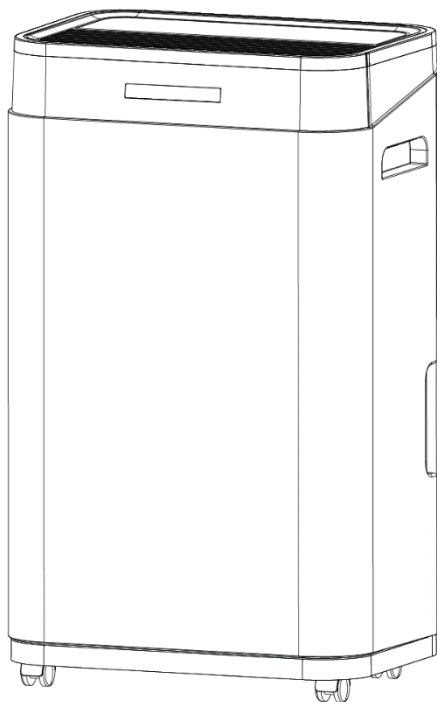




# HASZNÁLATI ÚTMUTATÓ



**Modell: HPMS20W**



Gyártó: Onlinemárkabolt Magyarország Kft.

7624 Pécs, Szigeti út 144.

tel.: +36 1/478-2128, email: [info@onlinemarkaboltok.hu](mailto:info@onlinemarkaboltok.hu)

**Kérjük, hogy a későbbi használat érdekében őrizze meg az útmutatót!**

Köszönjük, hogy páramentesítő készülékünket választotta. Használat előtt feltétlenül olvassa el figyelmesen az útmutatót. Bármilyen kérdése merülne fel kérjük, forduljon a Ügyfélszolgálathoz.

# 1. A HASZNÁLAT ELŐTT





**Kérjük, hogy a páramentesítő első használatba vétele előtt figyelmesen olvassa el a használati utasítást.**

## 1.1 TERMÉKLEÍRÁS

A páramentesítő a levegő magas nedvességtartalmának csökkentésére szolgál. A relatív páratartalom ebből eredő csökkenése megóvja az épületeket és az azokon belül található tárgyakat a túlzott páratartalom káros hatásaitól.

A készülék környezetbarát, R290 jelölésű hűtőközeget használ. Az R290 nincs káros hatással az ózonrétegre (ODP), az üvegházhatás kialakulására gyakorolt hatása (GWP) elhanyagolható és világszerte elérhető. Hatékony energetikai tulajdonságai miatt az R290 kiválóan alkalmazható páramentesítő hűtőközegként. **A hűtőközeg magas gyúlékonysága miatt különleges óvintézkedéseket kell figyelembe venni.**

## A KÉSZÜLÉKEN ÉS AZ ÚTMUTATÓBAN TALÁLHATÓ SZIMBÓLUMOK

 <p><b>Figyelmeztetés</b></p>	<p>A készülék gyúlékony hűtőközeget használ. Ha a hűtőközeg szivárog és tűzzel vagy bármilyen fűtőelemmel érintkezik, káros gáz keletkezik és tűzveszély áll fenn.</p>
	<p>Működés előtt figyelmesen olvassa el a HASZNÁLATI ÚTMUTATÓT.</p>
	<p>További információk a HASZNÁLATI ÚTMUTATÓBAN, JAVÍTÁSI ÚTMUTATÓBAN és hasonló dokumentumokban található.</p>
	<p>A szerviz technikusnak a működés előtt gondosan el kell olvasnia a HASZNÁLATI ÚTMUTATÓT és a JAVÍTÁSI ÚTMUTATÓT.</p>

## **1.2 BIZTONSÁGI TUDNIVALÓK**

### **A BIZTONSÁG ÉRDEKÉBEN MINDIG BE KELL TARTANI AZ ALÁBBIKAT**

- Ezt a készüléket 8 év alatti gyermekek, csökkent fizikai, érzékszervi vagy mentális képességekkel rendelkezők, illetve tapasztalattal és ismeretekkel nem rendelkező személyek kizárólag abban az esetben használhatják, ha megfelelő felügyelet alatt állnak, vagy tájékoztatást kaptak a készülék biztonságos használatára vonatkozóan, valamint tisztában vannak a kapcsolódó veszélyekkel. Gyermekek nem játszhatnak a készülékkel. A tisztítást és a felhasználói karbantartást gyermekek felügyelet nélkül nem végezhetik el.
- A készüléket kizárólag R-290 (propán) gázzal, mint kijelölt hűtőközeggel szabad csak használni.
- A hűtőközeg körfolyamat zárt. Javítást kizárólag szakember végezhet!
- Ne engedje ki a hűtőközeget a légkörbe.
- Az R290 (propán) gyúlékony és nehezebb a levegőnél.
- Először az alacsonyan fekvő területeken gyűlik össze, de ventilátorok segítségével keringtethető.
- Ha propángáz jelenlétét feltételezi vagy tapasztalja, a hibakeresést ne bízsa szakképzetlen személyre.
- A készülékben használt propángáz szagtalan.
- Attól, hogy nem érzi a gáz szagát, a gáyszivárgás még jelen lehet.
- Ha szivárgást észlel, azonnal menekítse ki az összes személyt az érintett területről, szellőztesse ki a helyiséget, és értesítse a helyi tűzoltóságot, hogy propángáz szivárgás történt.
- Ne engedjen vissza senkit a helyiségbe, amíg a szakképzett szerviztechnikus meg nem érkezik, és azt nem állapítja meg, hogy biztonságosan vissza lehet térni a telepítés helyére.
- A készülékben vagy annak közelében nem szabad nyílt lángot, cigarettát vagy más lehetséges gyújtóforrást használni.
- Az alkatrészeket propánhoz terveztük, melyek nem gyúlékonyak és nem képeznek szikrát. Az alkatrészeket csak egyenértékű alkatrészekkel szabad cserélni.

**A BIZTONSÁGI UTASÍTÁSOK FIGYELMEN KÍVÜL HAGYÁSA ROBBANÁST, HALÁLT, SÉRÜLÉST ÉS ANYAGI KÁROKAT OKOZHAT!**

## 2. A SZEMÉLYES BIZTONSÁGA ÉRDEKÉBEN

**Számunkra a személyes biztonsága az első!**




Kérjük, olvassa el figyelmesen az útmutatót, és annak tartalmát alaposan értelmezze, mielőtt a páramentesítőt üzembe helyezi.


### 2.1 ÓVINTÉZKEDÉSEK A HASZNÁLAT SORÁN

**FIGYELMEZTETÉS a tűz, az áramütés, illetve a személyi sérülés és anyag kár veszélyének csökkentése érdekében:**

- Ha a tápkábel sérült, a veszély elkerülése érdekében a kábelt a gyártóval, annak márkaszervizével, vagy egy hasonló képzettségű személlyel ki kell cseréltetni.
- A készüléket karbantartás közben le kell választani az áramforrásról.
- A készüléket mindig az azonosító táblán feltüntetett feszültségű, frekvenciájú és teljesítményű áramforrásról működtesse.
- Mindig földelt fali aljzatot használjon.
- Tisztításkor vagy használaton kívül húzza ki a tápkábelt.
- Ne használja a készüléket nedves kézzel. Akadályozza meg, hogy a készülékre víz folyjon.
- Ne mártsa a készüléket vízbe, és ne tegye ki esőnek, nedvességnek vagy más folyadéknak.
- A bekapcsolt készüléket ne hagyja felügyelet nélkül. Ne billentse meg vagy fordítsa át a terméket.
- Ne húzza ki a csatlakozót a készülék működése közben.
- Ne húzza ki a csatlakozót a tápkábelnél fogva.
- Ne használjon hosszabbító kábelt vagy adaptert.
- Ne helyezzen semmit a készülékre.
- Ne másszon fel vagy üljön rá a készülékre.
- Ne helyezze az ujjait vagy más tárgyakat a levegő kivezető nyílásba.
- Ne érjen a készülék levegő bevezető nyílásaihoz vagy alumínium lamelláihoz.
- Ne működtesse a készüléket, ha az leesett, megsérült vagy meghibásodás jeleit mutatja.
- Ne tisztítsa a készüléket semmilyen vegyszerrel.

- Gondoskodjon arról, hogy a készülék tűztől, gyúlékony vagy robbanásveszélyes tárgyaktól távol legyen.
- A készüléket a telepítési hely szerinti ország elektromos bekötési előírásainak megfelelően kell telepíteni.
- Ne használjon a leolvasztási folyamat felgyorsítására vagy tisztítására a gyártó által javasolttól eltérő eszközöket.
- A készüléket olyan helyiségben kell tárolni, ahol nincsenek folyamatosan működő hőforrások (például: nyílt láng, bekapcsolt gázkészülék vagy bekapcsolt elektromos fűtőtest).
- A készüléket úgy kell tárolni, hogy mechanikai sérülések ne keletkezheszenek rajta.
- Használat után ellenőrizze a készülék épségét.
- Ne feledje, hogy a hűtőközeg szagtalan.
- A csővezetékeket meg kell óvni a fizikai sérülésektől, és nem szabad szellőzés nélküli térben elhelyezni, ha a helyiség alapterülete kevesebb, mint 4 m<sup>2</sup>.
- A telepítési hely szerinti ország gázzal működtetett készülékekre vonatkozó előírásait be kell tartani.
- Tartsa szabadon a szükséges szellőzőnyílásokat.
- A készüléket jól szellőző és megfelelő méretű helyiségben kell tárolni.

 Minden olyan személynek, aki a hűtőközeg körfolyamattal dolgozik vagy azt megbontja, rendelkeznie kell a szakterületi akkreditált értékelő hatóság által kiadott érvényes tanúsítvánnyal, mely hatóság tanúsítja az ilyen hűtőközegek biztonságos kezelésére vonatkozó szakértelmét, egy iparág által elismert értékelési specifikációnak megfelelően.

 Javítást kizárólag a gyártó által ajánlott személy végezhet. A segítő szakképzett személy közreműködését igénylő karbantartást és javítást a gyúlékony hűtőközegek használatában jártas személy felügyelete mellett kell elvégezni.

Ha valamivel nincs tisztában, vagy segítségre van szüksége, kérjük, forduljon a márkaszervizhez.

## **2.2 BIZTONSÁGI ÓVINTÉZKEDÉSEK A JAVÍTÁS SORÁN**

Kérjük, tartsa be az alábbi óvintézkedéseket, amikor az R290 hűtőközeggel feltöltött páramentesítő javítását végzi.

### **2.2.1 A terület ellenőrzése**

A gyúlékony hűtőközegeket tartalmazó rendszereken végzett munka megkezdése előtt biztonsági ellenőrzésekre van szükség annak biztosítása érdekében, hogy a gyulladás veszélye minimálisra csökkenjen. A hűtőrendszer javításakor az alábbi óvintézkedéseket kell betartani a rendszeren végzett munka előtt.

### **2.2.2 Munkafolyamat**

A munkafolyamatot ellenőrzött eljárás szerint kell végezni, hogy minimálisra csökkentse a gyúlékony gáz vagy gőz jelenlétének kockázatát a munkavégzés során.

### **2.2.3 Általános munkaterület**

A karbantartó személyzetet és a helyi területen dolgozókat tájékoztatni kell az elvégzendő munka jellegéről. Kerülni kell a zárt térben folyó munkavégzést. A munkaterületet el kell határolni. Győződjön meg arról, hogy a területen nincsenek-e a gyúlékony anyagok.

### **2.2.4 A hűtőközeg jelenlétének ellenőrzése**

A területen a munka előtt és közben megfelelő hűtőközeg érzékelővel kell ellenőrizni a légkör potenciális gyúlékony gáz tartalmát. Győződjön meg arról, hogy a használt szivárgásérzékelő berendezés használható-e gyúlékony hűtőközegekhez vagyis, hogy nem képez szikrát, megfelelően le van zárva vagy gyújtószikramentes.

### **2.2.5 Tűzoltó készülék megléte**

Ha a hűtőberendezésen vagy bármely kapcsolódó alkatrészen magas hőmérséklettel járó munkát kell végezni, megfelelő tűzoltó felszerelésnek kell rendelkezésre állnia. A töltési terület mellett legyen készenlétben porral oltó- vagy CO<sub>2</sub> tűzoltó készülék.

### **2.2.6 Gyújtóforrások kizárása**

Az olyan személy környezetében, aki olyan munkát végez a hűtőközeg körfolyamaton, ami magában foglalja az esetlegesen hűtőközeget is tartalmazó csövek megbontását, nem lehet gyújtóforrás a lehetséges tűz és robbanásveszély elkerülése érdekében. Minden lehetséges gyújtóforrást - a cigarettát is beleértve - kellően távol kell tartani a beszerelés, javítás, eltávolítás és ártalmatlanítás helyétől, mely műveletek során a környező térbe esetlegesen gyúlékony hűtőközeg kerülhet. A munka megkezdése előtt a berendezés körüli területet át kell vizsgálni, hogy megbizonyosodjon arról, hogy nincs-e gyúlékony anyag vagy nem áll-e fenn gyulladásveszély. "Dohányozni tilos" táblákat kell elhelyezni.

### **2.2.7 Szellőztetett terület**

A rendszer megbontását, vagy bármilyen magas hőmérséklettel járó munkát csak szabad térben, vagy megfelelően szellőztetett helyiségben szabad végezni.

A munkavégzés ideje alatt bizonyos fokú szellőztetést kell biztosítani a gáz megfelelő elvezetéséhez. A szellőztetésnek biztonságosan el kell oszlatnia a felszabaduló hűtőközeget, és lehetőség szerint a szabad térbe kell kivezetni.

### **2.2.8 A hűtőrendszer ellenőrzése**

Az elektromos alkatrészek cseréje során azonos rendeltetési célú és műszaki paraméterekkel rendelkező alkatrészeket kell használni. Mindig a gyártó karbantartási és javítási irányelveit kell követni. Kétség esetén forduljon a gyártó műszaki osztályához.

Az alábbi ellenőrzéseket kell alkalmazni a gyúlékony hűtőközeggel működő berendezések esetén:

- A gáztöltet mennyiségének meg kell felelnie a hűtőközeggel feltölteni kívánt alkatrész térfogatával;
- A helyiségbe telepített elszívóknak/szellőztetőknak és ventilátoroknak működniük kell;
- Több körből álló rendszer esetén a szekunder körben is ellenőrizni kell a gáz jelenlétét;
- A berendezésen az összes jelölésnek épek és olvashatónak kell lennie. Az olvashatatlan jelöléseket el kell távolítani és újakat kell kihelyezni.
- A hűtőcsöveket vagy hasonló alkatrészeket úgy kell beszerezni, hogy azokat ne éri korrodáló anyagok, kivéve ha a hűtőközeget tartalmazó alkatrészek korrózióálló anyagból készültek, vagy megfelelően védve vannak korrózió ellen.

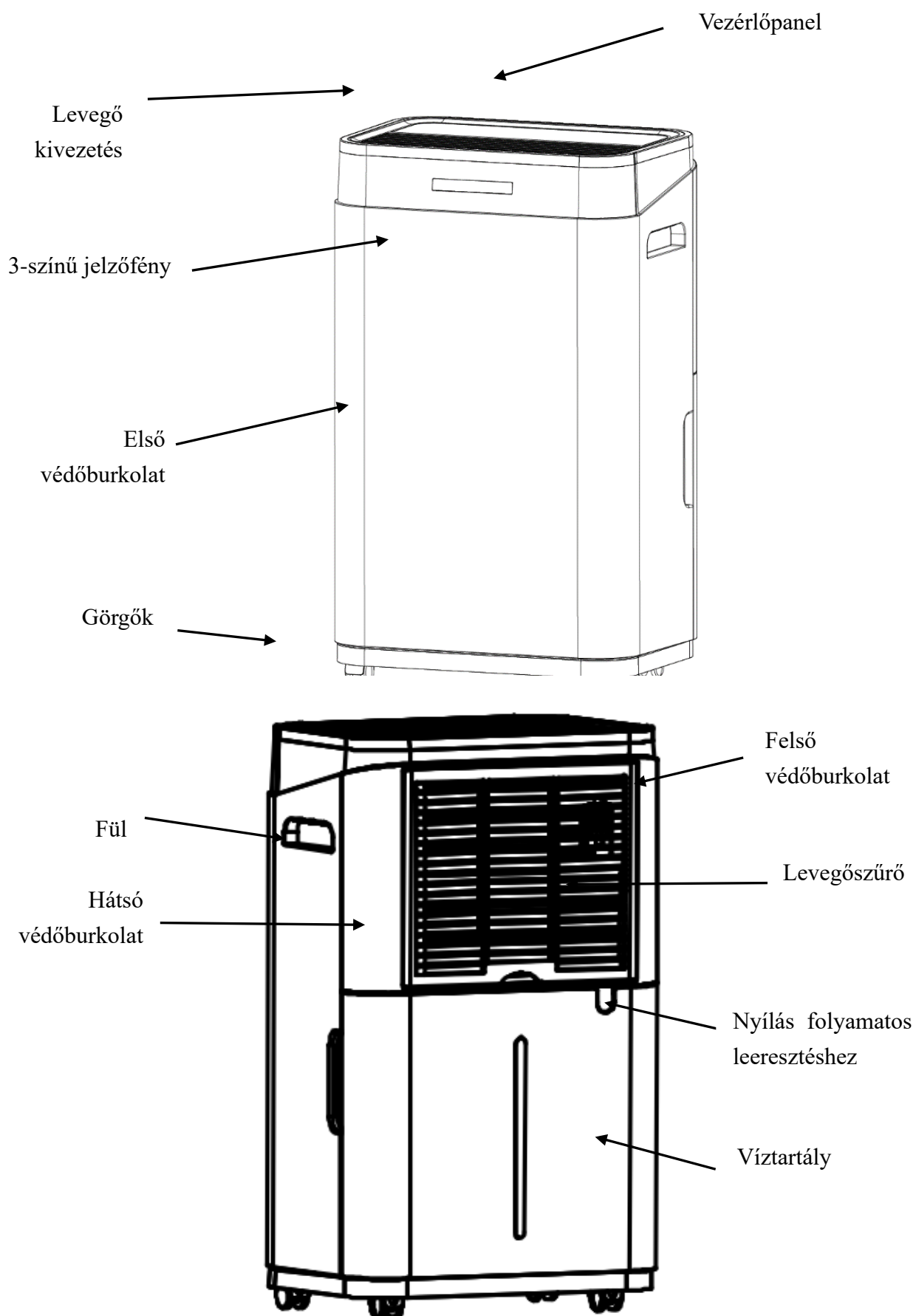
### **2.2.9 Az elektromos rendszer ellenőrzése**

Az elektromos alkatrészek javítása és karbantartása magában foglalja az előzetes biztonsági ellenőrzéseket és az alkatrészek ellenőrzését. Ha a biztonságra veszélyt jelentő hiba áll fenn, akkor az áramkör addig nem kaphat áramellátást, amíg azt a hibát el nem hárították. Ha a hibát nem lehet azonnal elhárítani, de a javítás a készülék működtetéséhez szükséges, akkor egy ideiglenes megoldást lehet használni. Ezt tudatni kell a készülék tulajdonosával, hogy mindkét fél tisztában legyen a helyzettel.

Az előzetes biztonsági ellenőrzéseknek az alábbiakra kell kiterjedniük:

- a kondenzátorok kisütésére: ezt biztonságosan kell elvégezni, hogy a szikra lehetőségét kizárja;
- annak ellenőrzésére, hogy a rendszer töltése, helyreállítása vagy tisztítása során, az áram alatt lévő alkatrészek és kábelek nem maradtak-e szabadon;
- a földelés folytonosságára.

### 3. TERMÉK ÁTTEKINTÉS

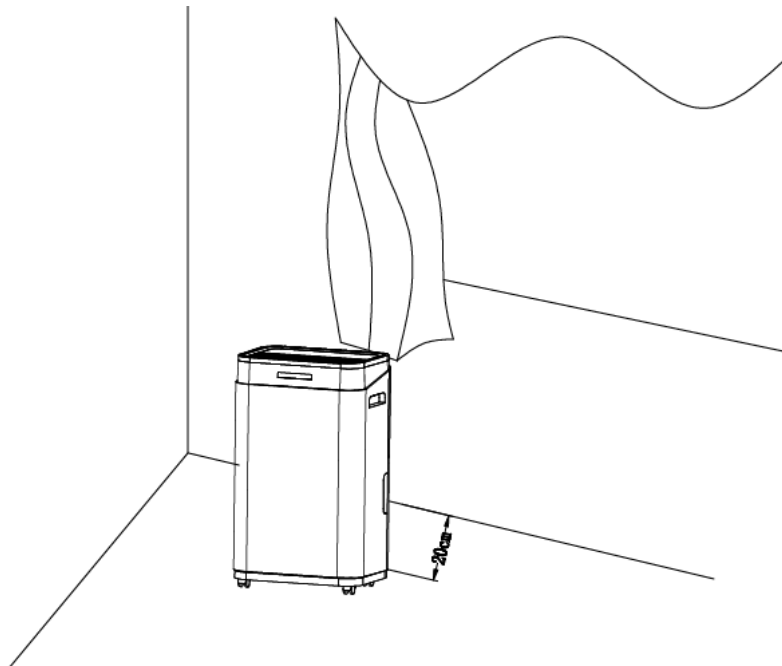




## 4. BESZERELÉS

### 4.1 TELEPÍTÉSI HELY

1. Helyezze a készüléket egy szilárd, sík felületre úgy, hogy legalább 30 cm szabad legyen körülötte, a megfelelő levegőáramlás biztosítása érdekében.
2. Soha ne telepítse a készüléket olyan helyre, ahol az alábbi hatásoknak lehet kitéve:
  - Hőforrások közelébe, mint például radiátorok, fűtőtestek, kályhák vagy más, hőt generáló tárgyak.
  - Olyan területekre, ahová olaj vagy víz fröccsenhet ki
  - Közvetlen napfényre
  - Olyan helyekre, ahol mechanikai rezgés vagy ütés van jelen
  - Túl sok port tartalmazó helyiségben
  - Nem szellőztetett térbe, például szekrénybe polcra
  - Nem sík felületre



**FIGYELMEZTETÉS** A készüléket legalább 4 m<sup>2</sup> alapterületű helyiségbe telepítse.

Ne telepítse a készüléket olyan helyre, ahol gyúlékony gáz szivárgás fordulhat elő.



**FIGYELEM** A gyártó más megfelelő példával is szolgálhat, vagy további információkat adhat a hűtőközeg szagával kapcsolatban.

## 4.2 A KÉSZÜLÉK BIZTONSÁGOS MŰKÖDTETÉSE

- Kicsomagolás után ellenőrizze a készüléket, hogy nincs-e rajta sérülés vagy karcolás.
- A készüléket 5°C és 35°C közötti környezeti hőmérsékleten üzemeltesse.
- Ne használja a szabadban. Ez a páramentesítő kizárólag beltéri, háztartási használatra készült.
- Ne használja falak, függönyök vagy más olyan tárgyak közelében, amelyek elzárhatják a be- és kivezető nyílásokat.
- Tartsa akadálymentesen a levegő be- és kivezető nyílásokat.
- Bekapcsolás előtt állítsa a légtérrelőt felfelé.
- Ha a készüléket 45°-nál jobban megdőntötte, az indítás előtt legalább 24 órán keresztül hagyja azt függőleges helyzetben.
- Az ajtókat és ablakokat tartsa zárva az energiatakarékosság érdekében.
- Ne működtesse vagy tárolja a készüléket közvetlen napfényben vagy esőben.
- Természetes jelenség, hogy a levegő kimeneti nyílás tapintásra meleg, a folyamatos működés során, forró nyári napokon.
- A készülék mozgatása előtt ürítse ki a víztartályt.
- Győződjön meg arról, hogy a víztartály megfelelően a helyén van-e, ellenkező esetben a készülék nem fog megfelelően működni.
- A páramentesítő a készülék utolsó használatakor kiválasztott üzemmódban indul.
- A páramentesítő akkor kezdi el a páratlanítási folyamatot, ha a helyiség páratartalma 3 %-kal magasabb, mint a kiválasztott páratartalom.
- A kompresszor 3 perces késleltetéssel működik a védelem érdekében. Várjon 3 percet, amíg a páramentesítő újra megkezdí a páratlanítást.

## 5. MŰKÖDTETÉS

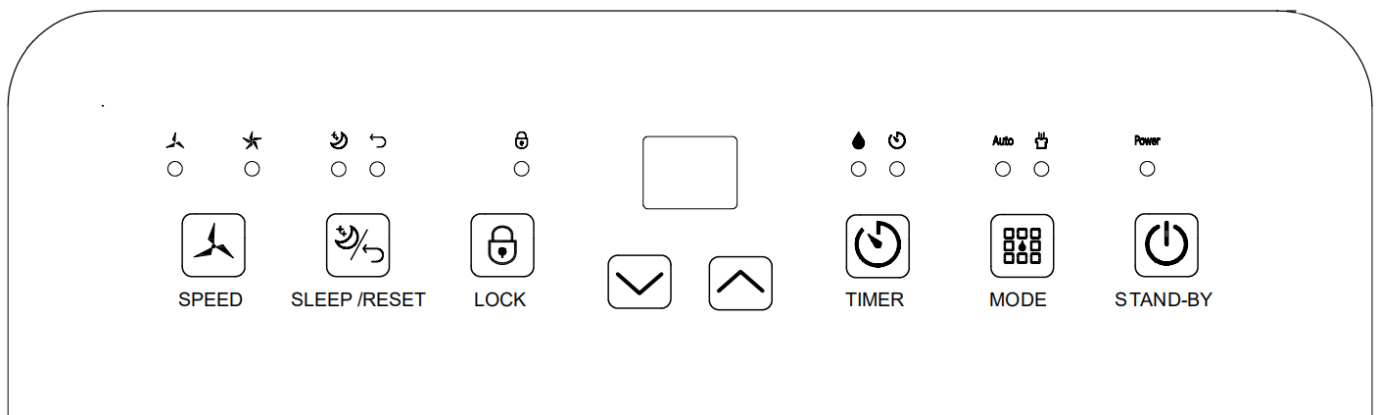
### 5.1 3-színű jelzőfény

Környezeti páratartalom < 45 %, A jelzőfény kék színű

45 % ≤ Környezeti páratartalom ≤ 65 %, A jelzőfény zöld színű

Környezeti páratartalom > 65 %, A jelzőfény piros színű

## 5.2 VEZÉRLŐPANEL



## 5.3 BEÁLLÍTÁSOK



### Készenlét gomb/Stand-by gomb (Be/ki kapcsolás)

Nyomja meg a KÉSZENLÉT gombot a gép bekapcsolásához, ekkor a működést jelző fény kigyullad, a készülék magas ventilátor fokozatra kapcsol és 50 %-os páratartalom beállítással fog működni. Működés közben nyomja meg ugyanezt a gombot a készülék kikapcsolásához, ekkor a működést jelző fény kialszik, a kompresszor azonnal leáll, majd a ventilátor is 30 másodperces késleltetés után leáll.



### Üzem mód választó gomb/Mode gomb

Nyomja meg az üzemmód gombot az Automatikus és a Folyamatos párátlanító üzemmód közötti átváltáshoz.

Automatikus üzemmód -> folyamatos szárító üzemmód -> alvó üzemmód; nyomja meg a gombot az egyes üzemmódok közötti léptetéshez. A megfelelő jelzőfény kigyullad.

• **Automatikus üzemmód:** ha a környezeti páratartalom  $\geq$  beállított páratartalom +3 %, a ventilátor és a kompresszor 3 másodperc múlva működésbe lép. Ha a környezeti páratartalom  $\leq$  beállított páratartalom -3 %, a kompresszor leáll, és a ventilátor 30 másodperces késleltetéssel kikapcsol.

A ventilátor fokozat és a páratartalom is beállítható automatikus üzemmódban.

• **Folyamatos szárító üzemmód:** Ebben az üzemmódban a készülék továbbra is magas ventilátor fokozaton működik az alapértelmezett páratartalom beállítás 20 %, a ventilátor fokozat illetve a páratartalom ebben az üzemmódban nem állítható.



### **Alvás/Visszaállítás gomb/Sleep/reset gomb**

Nyomja meg az alvás üzemmód gombot, amivel a megfelelő jelzőfény kigyullad és a funkció aktív lesz. Nyomja meg a gombot újra a funkció kikapcsolásához.

Alvás üzemmódban a készülék alacsony ventilátor fokozatra kapcsol, majd 10 másodperces inaktivitás esetén - az alvás üzemmód jelzőfényét, a bekapcsolást jelző fényt, a víztartály telítettségét jelző fényt és a gyermekzár jelzőfényét kivéve, a többi jelzőfény elalszik és a kijelző kikapcsol.

Ha a helyiség relatív páratartalma 57 % vagy az alatti, kompresszor leáll, és a ventilátor is 30 másodperc elteltével leáll.

Ha a helyiség relatív páratartalma 63 % vagy a feletti, a ventilátor bekapcsol, és a kompresszor is 3 másodperc elteltével működésbe lép.

Ebben az üzemmódban nem lehet a ventilátor fokozatot és a páratartalmat beállítani.

Alvás üzemmódban, ha a víztartály megtelt, a készülék nem ad ki riasztást, azonban a víztartály telítettségét jelző (piros színű) fény kigyullad, hogy jelezze a felhasználó felé a víztartály telítettségét és a kiürítés szükségességét.

Tartsa 3 másodpercig lenyomva az alvás üzemmód gombját a levegőszűrő visszaállításához. 600 üzemóra elteltével a levegőszűrő telítettség jelző fény kigyullad, hogy emlékeztesse Önt a levegőszűrő tisztítására. Ezt követően a készülék nem fog addig működni, amíg ki nem tisztítja a levegőszűrőt, és hosszú ideig nem nyomja meg a gombot a levegőszűrő visszaállításához.



### **Időzítő gomb/Timer gomb**

Nyomja meg az időzítő gombot a 0-24 órás időzítő funkció beállításához. A beállítási lépték 1 óra. Minden egyes gombnyomásra az érték 1 órával nő, majd a megfelelő időzítési érték jelenik meg a képernyőn.

A "00" beállítási érték az időzítő funkció törlését jelenti. A jelzőfény kialszik.

Az időzítő beállítása után az időzítő LED-je az időzítési időszak alatt világít. A beállított idő végén az időzítő LED-je automatikusan kialszik.

Működés közben a készülék kikapcsolási idejét tudja beállítani.

Készenléti állapotban a készülék bekapcsolási idejét tudja beállítani.



### **Ventilátor fokozat gomb/Speed gomb**

Nyomja meg a gombot az alacsony és magas ventilátor fokozat közötti átváltáshoz, és a megfelelő jelzőfény világítani kezd. A ventilátor fokozat csak Automatikus üzemmódban állítható be.



### **Növelés gomb**

Nyomja meg a gombot a páratartalom és az időzítés beállításához.

A páratartalom beállításához nyomja meg egyszer, és a készüléken az alábbi 5 %-os léptékben tudja a beállítást módosítani: 30 % - 35 % - 40 % - 45 % - 50 % - 55 % - 60 % - 65 % - 70 % - 75 % - 80 % - 30 %

Az időzítés beállításához nyomja meg egyszer, és a készüléken az alábbi 1 órás léptékben tudja a beállítást módosítani:

00-01-02-03-04-05-06-07-08-09-10-11-12-13-14-15-16-17-18-19-20-21-22-23-24-00



### **Csökkentés gomb**

Nyomja meg a gombot a páratartalom és az időzítés beállításához;

A beállításhoz nyomja meg egyszer, és a készüléken az alábbi 5 %-os léptékben tudja a páratartalom beállítást módosítani: 80 % - 75 % - 70 % - 60 % - 55 % - 50 % - 45 % - 40 % - 35 % - 30 % - 80 %

Az időzítés beállításához nyomja meg egyszer, és a készüléken az alábbi 1 órás léptékben tudja a beállítást módosítani:

24-23-22-21-20-19-18-17-16-15-14-10-09-08-07-06-05-04-03-11-13-12-02-01-00-24



### **Gyermekzár (zárolás)/Lock gomb**

A készülék működése közben nyomja meg és tartsa lenyomva ezt a gombot 3 másodpercig a gyermekzár funkció bekapcsolásához. A megfelelő jelzőfény kigyullad, és egyik gombot sem lehet - a gyermekzár gomb kivételével - használni. Nyomja meg és tartsa lenyomva ezt a gombot 3 másodpercig a gyermekzár funkció kikapcsolásához, és a megfelelő jelzőfény kialszik.

## **5.4 LEERESZTÉS**



A készülékben összegyűlt vizet két különböző módon lehet leereszteni.

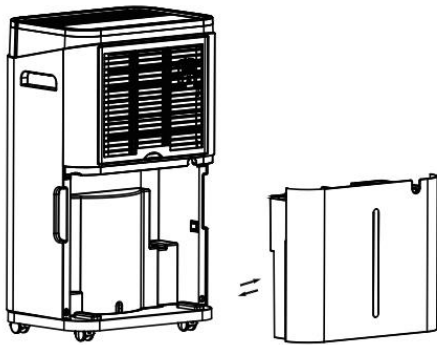
A. Kézi leeresztés: Kézzel ürítse ki a víztartályt.

B. Folyamatos leeresztés A kondenzvíz leeresztéséhez használja a gravitációs erőt egy leeresztő tömlő csatlakoztatásával.

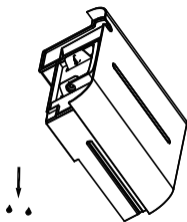
### 5.3.1 A VÍZTARTÁLY KIÜRÍTÉSE

A beépített víztartály folyamatosan vízzel töltődik, melynek telítettsége esetén a készülék kikapcsol. A víztartály kiürítése és a megfelelő visszakapcsolás után újra működni fog.

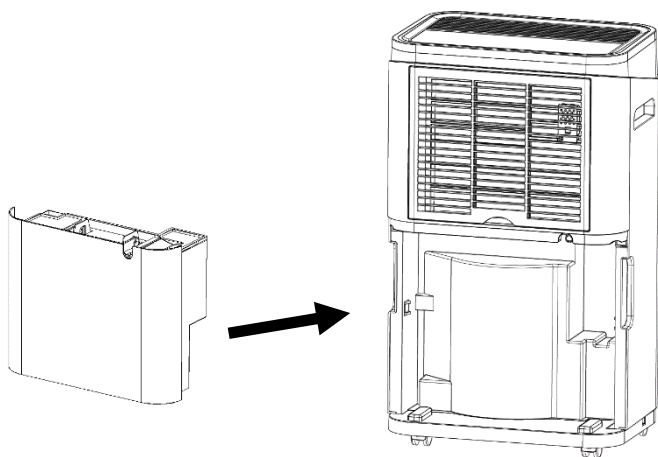
- 1) Ha a víztartály megtelt, a készülék 5-ször hangjelzést ad ki, és a víztartály telítettségét jelző fény kigyullad.
- 2) Nyomja meg a  POWER (bekapcsoló) gombot a készülék kikapcsolásához.
- 3) Húzza ki a víztartályt, és egyszerűen csúsztassa ki a páramentesítő házából.
- 4) Öntse a vizet lefolyóba vagy a szabadba.
- 5) Tisztítsa meg a tartály belsejét és külsejét egyaránt.
- 6) Helyezze vissza az üres tartályt a készülékbe.
- 7) Nyomja meg a  POWER (bekapcsoló) gombot a készülék ismételt használatához.
- 8) Ha a víztartály telítettségét jelző fény nem alszik ki ellenőrizze, hogy az megfelelően van-e elhelyezve.



1. Húzza ki a víztartályt.

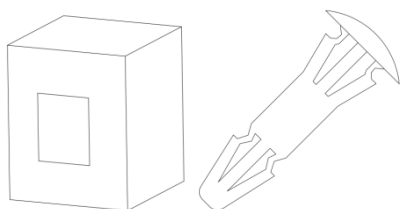


2. Ürítse ki a víztartályt.



3) Helyezze vissza az üres tartályt a készülékbe.

## I. Figyelmeztetés!



**1** 、 Ne dobja ki a víztartály mágneseit és a műanyag szegecseit. Ellenkező esetben a készülék nem áll le automatikusan, amikor a víztartály megtelt, és a kondenzvíz kifolyhat, és tönkreteheti a helyiség padlóját.

**2** 、 Kérjük, öntse ki a kondenzvizet a tartályból, és helyezze vissza a tartályt az eredeti helyzetébe.

**3** 、 Ha a víztartály szennyezett, öblítse ki tiszta vízzel. Kerülje a tisztítószer, dörzsi szivacsok, kémiai poretávolítók, gázolaj, benzol, hígítószer vagy más oldószer használatát. Ellenkező esetben a tartály sérülhet és szivárgás fordulhat elő.

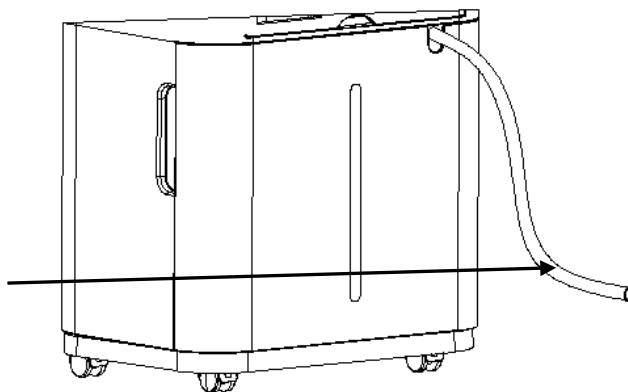
**4** 、 Helyezze vissza a víztartályt az eredeti helyére. Ellenkező esetben a jelzőfény továbbra is pirosan fog világítani, és a készülék nem fog elindulni.

### Folyamatos leeresztés:

**1** 、 Vegye ki és egyenesítse ki a PVC leeresztő csövet.

**2** 、 Helyezze a leeresztő cső szabad végét padlófolyóba, vödörbe vagy egy megfelelő gyűjtőnyílásba.

Leeresztő cső



### **Figyelmeztetés**

- 1 · Kérjük, ne zárja el a leeresztő nyílást vagy a leeresztő csövet, ugyanis elzáródás esetén a kondenzvíz kifolyhat és vízszivárgás fordulhat elő.
- 2 · Kérjük, ne hajlítsa meg a leeresztő csövet. A leeresztő cső szabad végének a kivezetésnél alacsonyabban kell lennie.
- 3 · A leeresztő csövet biztonságosan kell csatlakoztatni a lefolyóhoz.
- 4 · Ne merítse a cső végét vízbe, ellenkező esetben ugyanis „légzár” keletkezik, melynek hatására a víz nem tud egyenletesen kifolyni és szivárgás fordulhat elő.

## **KARBANTARTÁS**

**Megjegyzés:** a készülék tisztítása és karbantatása előtt feltétlenül kapcsolja ki a készüléket, és húzza ki a hálózati csatlakozót az áramütés elkerülése érdekében.

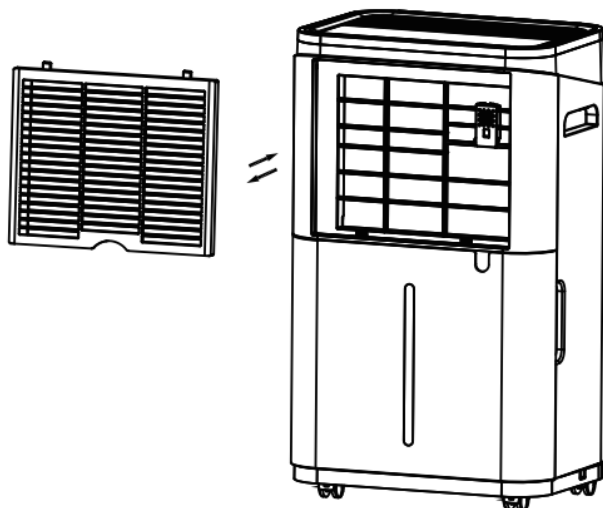
### **A LEVEGŐSZŰRŐ TISZTÍTÁSA (kéthetente)**

A por a szűrőn felhalmozódik és akadályozza a levegőáramlást. A korlátozott levegőáramlás csökkenti a rendszer hatékonyságát, és elzáródás esetén kárt tehet a készülékben.

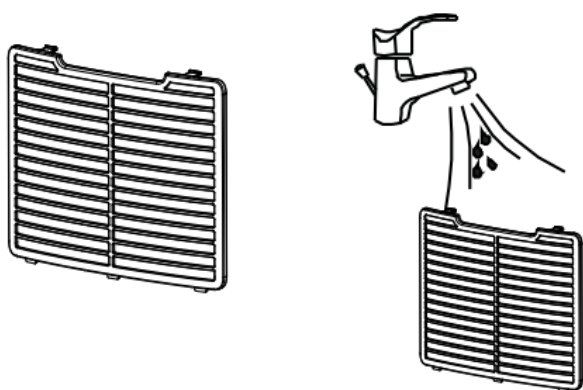
A levegőszűrő rendszeres tisztítást igényel. A levegőszűrő a könnyű tisztítás érdekében kivehető. Ne működtesse a készüléket levegőszűrő nélkül, ellenkező esetben a párologtató elszennyeződhet.



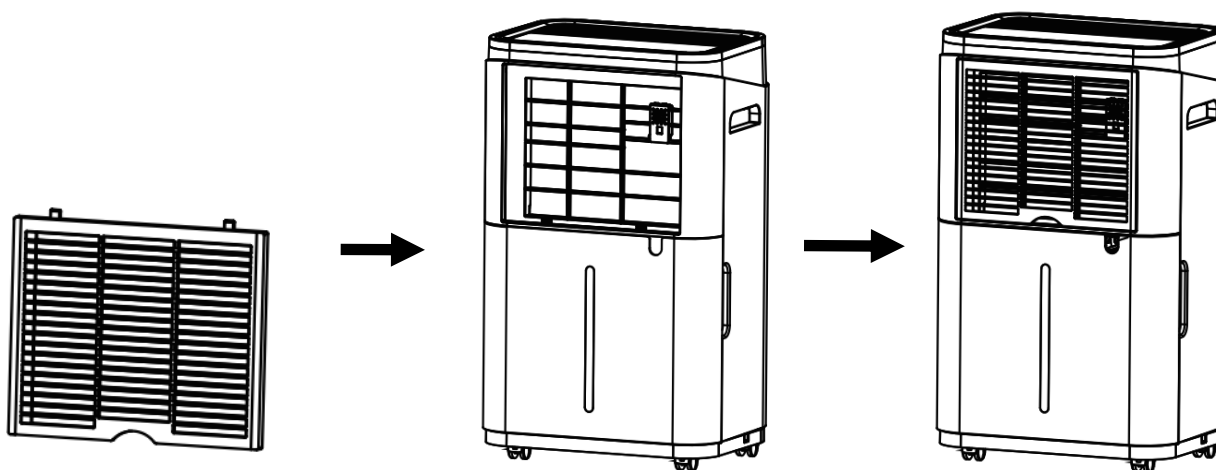
Kapcsolja ki a készüléket és távolítsa el a levegőszűrőt.



Öblítse le folyó víz alatt, vagy porszívóval távolítsa el a port.



Szerelje vissza a levegőszűrőt.



## HIBAELHÁRÍTÁS

JELENSÉG		ELLENŐRZÉS	MEGOLDÁS
A készülék nem működik.		✓ Ellenőrizze az elektromos csatlakozást.	➤ Megfelelően csatlakoztassa a tápkábelt a fali aljzatba.
		✓ Ellenőrizze, hogy a vízszint-jelző fény világít-e.	➤ Ürítse ki a víztartályt, és helyezze vissza megfelelően.
		✓ Ellenőrizze a helyiség hőmérsékletét.	➤ A hőmérsékletnek 5-35°C között kell lennie.
Kevés kondenzátum képződik.		✓ Ellenőrizze, hogy a levegőszűrő nem telítődött-e porral.	➤ Tisztítsa ki a levegőszűrőt.
		✓ Ellenőrizze, hogy a levegő be- vagy kivezetés nincs-e elzáródva.	➤ Távolítsa el az akadályt a levegő be- vagy kivezetésnél.
		✓ Ellenőrizze, hogy a helyiség hőmérséklete 20°C alatt van-e.	➤ Ez természetes jelenség. A készülék alacsony hőmérsékletű környezetben leolvasztja magát.
		✓ A beállított páratartalom magasabb, mint az aktuális páratartalom.	➤ Állítsa a páratartalmat az aktuális páratartalom alá.
Vízszivárgás.		✓ Túlfolyás a készülék mozgatása közben.	➤ A készülék mozgatása előtt ürítse ki a víztartályt.
		✓ Ellenőrizze, hogy a leeresztő tömlő nincs-e meggörbülve vagy megcsavarodva.	➤ Egyenesítse ki a tömlőt, hogy az elzáródást megakadályozza.
Túlzott zaj.		✓ Ellenőrizze, hogy a készülék megfelelően van-e elhelyezve.	➤ Helyezze a készüléket vízszintes és szilárd talajra.
		✓ Ellenőrizze, hogy nincsenek-e laza vagy rezgő alkatrészek.	➤ Rögzítse az ilyen alkatrészeket.
		✓ Vízcsorgáshoz hasonló zaj hallható.	➤ A zaj az áramló hűtőközegekből származik. Ez természetes jelenség.
Hibakód	E2	✓ Páratartalom-érzékelő szennyeződés vagy hiba.	➤ Tisztítsa ki vagy cserélje a páratartalom-érzékelőt.
	CL	✓ Akkor jelenik meg, ha a helyiség hőmérséklet 5°C alatt van.	➤ Ez természetes jelenség. A kompresszor és a ventilátor ilyen esetben leáll.
	CH	✓ Akkor jelenik meg, ha a helyiség hőmérséklet 35°C felett van.	➤ Ez természetes jelenség. A kompresszor és a ventilátor ilyen esetben leáll.
	LO	✓ Akkor jelenik meg, ha a helyiség relatív páratartalma 20 %-nál alacsonyabb.	➤ Ez természetes jelenség. A kompresszor és a ventilátor ilyen esetben leáll.
	HI	✓ Akkor jelenik meg, ha a helyiség relatív páratartalma 90 % felett van.	➤ Ez természetes jelenség. A kompresszor és a ventilátor ilyen esetben továbbra is működik.

## **VEVŐSZOLGÁLAT**

Készülékének javítása, valamint hibabejelentés esetén vevőszolgálatunk rendelkezésére áll a [garancia@homefort.hu](mailto:garancia@homefort.hu) email címen vagy a **+ 36 30/246-8661** telefonszámon.

Ha a vevőszolgálathoz fordul:

Kérjük adja meg a készülék modell azonosítóját és szériaszámát (S/N), valamint a vásárlást igazoló számla és jótállási jegy számát.

A modell azonosítója és szériaszáma a terméken található adattáblán, a csomagolódoboz címkéjén, valamint a jótállási jegyen is szerepel.