



# Hőszivattyús szárítógép

## HASZNÁLATI ÚTMUTATÓ

**Modell: HSZH81UW**

Gyártó: Onlinemárkabolt Magyarország Kft.  
7624 Pécs, Szigeti út 144.  
tel.: +36-1-478-21-28, email: [info@onlinemarkaboltok.hu](mailto:info@onlinemarkaboltok.hu)

Használatba vétel előtt olvassa el az összes utasítást. Gondosan kövesse az utasításokat. Tartsa kéznél a kezelési útmutatót későbbi használatra. Ha a készüléket eladják vagy továbbadják, gondoskodjon arról, hogy az új tulajdonos mindig megkapja ezt a kezelési útmutatót.



# TARTALOM

---

## BIZTONSÁGI ELŐÍRÁSOK

- Biztonsági előírások.....2

## TELEPÍTÉS

- A termék leírása.....9
- Üzembe helyezés .....9

## MŰKÖDTETÉS

- Gyors indítás ..... 12
- Minden egyes szárítás előtt ..... 13
- Vezérlőpanel..... 15
- Opciók..... 16
- Kijelző ..... 17
- Programok ..... 18
- Szárítási programok táblázat..... 19
- Fogyasztási adatok ..... 20

## KARBANTARTÁS

- Tisztítás és karbantartás.....21
- Hibaelhárítás .....24
- Műszaki jellemzők ..... 26
- Termékinformációs adatlap.....27



### VESZÉLY

Ez a szimbólum azt jelzi, hogy a rendkívül gyúlékony gázok veszélyt jelentenek az emberi egészségre és életre.

# BIZTONSÁGI ELŐÍRÁSOK

---

## ■ Biztonsági előírások



VIGYÁZAT! TŰZVESZÉLY!



Figyelmeztetés!

A személyi sérülés és anyagi kár megelőzése érdekében be kell tartania a biztonsági utasításokat.

## Rendeltetésszerű használat

- A hőszivattyús szárítógép adott mennyiségű, vízzel mosott háztartási ruhanemű szárítására szolgál. Kizárólag magán felhasználásra készült, és nem alkalmas kereskedelmi vagy közös használatra (vagyis több, társasházban élő család számára).
- Csak a kézikönyvben leírtak szerint használja ezt a készüléket.
- A készülék kizárólag beltérben használható.
- Bármely más felhasználás nem rendeltetésszerű használatnak tekintendő, és személyi sérüléssel vagy anyagi kárral járhat.
- A gyártó nem vállal felelősséget a nem megfelelő használatból eredő károkért.

## Biztonsági előírások

- A készülék megfelel az I. érintésvédelmi osztálynak, és kizárólag megfelelően kiépített, védővezetővel szerelt aljzatra csatlakoztatható. Az elektromos hálózatra csatlakoztatáskor győződjön meg arról, hogy a hálózati feszültség megfelelő. Erről további információt az adattáblán találhat.

# BIZTONSÁGI ELŐÍRÁSOK

---

- A szárítógép elektromos biztonsága csak akkor garantálható, ha megfelelően van földelve. Alapvető fontosságú, hogy ez a szabvány szerinti biztonsági követelmény teljesüljön. Ha bármilyen kétsége merülne fel kérjük, hogy szakképzett villanszerelővel ellenőriztesse háztartásának elektromos hálózatát. A gyártó nem vállal felelősséget a nem megfelelő földelő rendszer miatt bekövetkező balesetekért (pl.: áramütés).

 Figyelmeztetés!

## Áramütés veszélye

- A szárítógép csatlakoztatása előtt győződjön meg arról, hogy az adattáblán található értékek (biztosíték, feszültség és frekvencia) megfelel az elektromos hálózat értékeivel. Kérdés esetén forduljon szakképzett villanszerelőhöz.
- A szárítógép elektromos biztonsága csak akkor garantálható, ha megfelelően van földelve. Alapvető fontosságú, hogy ez a szabvány szerinti biztonsági követelmény teljesüljön. Ha bármilyen kétsége merülne fel kérjük, hogy szakképzett villanszerelővel ellenőriztesse háztartásának elektromos hálózatát. A gyártó nem vállal felelősséget a nem megfelelő földelő rendszer miatt bekövetkező balesetekért (pl.: áramütés).
- Ne húzza meg erősen a tápkábelt. Ehelyett az elektromos csatlakozót fogja meg.
- Ne érjen az hálózati csatlakozóhoz vizes kézzel.
- Ne hajlítsa meg, ne szorítsa meg és ne sértse meg a tápkábelt és a hálózati csatlakozót.
- Ha tápkábel sérült, a veszély elkerülése érdekében a kábelt a gyártóval, annak márkaszervizével, vagy egy hasonló képzettségű személlyel ki kell cseréltetni.

# BIZTONSÁGI ELŐÍRÁSOK

---

- **Figyelmeztetés:** A készüléket nem szabad külső kapcsoló berendezésen, például időzítőn keresztül táplálni, és nem szabad olyan áramkörhöz csatlakoztatni, amelyet a közmű szolgáltatók rendszeresen be- és kikapcsolnak.
- Ne csatlakoztassa a készüléket hosszabbítóval, elosztóval vagy hasonló eszközzel az elektromos táphálózatra.
- Mindig biztosítani kell a csatlakozó hozzáférhetőségét, hogy a szárítógépet le lehessen választani a hálózatról.
- Ha a készülék túl forróvá válik, azonnal húzza ki az elektromos csatlakozót.

## Sérülésveszély

- A készüléket nem szabad a másik oldalán található zárható ajtó, tolóajtó vagy zsanérral ellátott ajtó mögött úgy elhelyezni, hogy az gátolja a szárítógép ajtajának teljes nyílását.
- Ne szerelje szét vagy helyezze üzembe a szárítógépet használati utasítás hiányában vagy felügyelet nélkül.
- Rögzítőelem nélkül ne helyezze a szárítógépet mosógépre. (Ha a szárítógépet mosógépre szeretné helyezni kérjük, szerezz be az ehhez szükséges alkatrészeket. A szerelést a gyártónak, a márkaszerviznek vagy hasonlóan képzett személyeknek kell elvégezniük a veszélyek elkerülése érdekében.)
- Ne támaszkodjon rá, és ne üljön a szárítógép nyitott ajtajára.
- A kondenzvíz emberi fogyasztásra nem alkalmas. Elfogyasztása az emberek és állatok esetében egyaránt egészségügyi problémákat okozhat.

## Anyagi kár veszélye

- Ne helyezzen a készülékbe a használati útmutatóban megadott mennyiségnél több ruhát. Tekintse meg az útmutató erre vonatkozó fejezetét.

# BIZTONSÁGI ELŐÍRÁSOK

---

- Ne működtesse a szárítógépet ajtószűrő nélkül.
- Ne szárítson olyan ruhákat, amelyeket előtte nem centrifugált ki.
- Ne tegye ki a szárítógépet közvetlen napsugárzásnak.
- Ne helyezze el a szárítógépet nedves és párás környezetben.
- Tisztítás és karbantartás közben ne felejtse el kihúzni a hálózati csatlakozót, és ne permetezze le közvetlenül a szárítógépet vízzel.
- Normál használat vagy karbantartás során a készüléket nem szabad felborítani.



VIGYÁZAT! TŰZVESZÉLY!

## Tűz- és robbanásveszély

- Kérjük, ne szárítson gyúlékony anyagokkal - például kerozinnal vagy alkohollal - szennyezett ruhákat. Ellenkező esetben robbanás következhet be.
- A készülék környezetbarát, azonban gyúlékony R290 hűtőközeget tartalmaz. Tartsa távol a nyílt lángtól és egyéb gyújtóforrásoktól.
- A szárítógépet nem szabad vegytisztított ruhák szárítására használni.
- Ne szárítson szennyes ruhaneműt a szárítógépben.
- Az olyan anyagokkal szennyezett tárgyakat - mint például étolaj, aceton, alkohol, benzin, kerozin, folteltávolítók, terpentín, viaszok és viasz eltávolítók - forró vízben, extra mennyiségű mosószerrel kell kimosni, mielőtt szárítógépben szárítaná.

# BIZTONSÁGI ELŐÍRÁSOK

---

- A habszivacsot (latexhabot) tartalmazó tárgyakat, zuhanysapkákat, vízálló textíliákat, gumi háttal ellátott ruhaneműket, valamint habgumival bélelt ruhákat vagy párnákat nem szabad szárítani a gépben.
- A szövetlágyítókat vagy hasonló termékeket a gyártó utasításainak megfelelően kell használni.
- Az olajjal érintkező tárgyak spontán meggyulladhatnak, különösen akkor, ha - például egy szárítógépben - hőforrásnak vannak kitéve. Ezek a tárgyak felhevülhetnek és oxidációs reakcióba léphetnek az olajjal. Az oxidáció hőt termel. Ha a hő nem tud távozni, a tárgyak elég forróvá válhatnak ahhoz, hogy meggyulladjanak. Az olajjal érintett tárgyak felhalmozása, egymásra rakása vagy tárolása megakadályozhatja a hő elvezetését, és így tűzveszélyt okozhat.
- Távolítsa el minden tárgyat a zsebekből, mint például öngyújtót és gyufát.
- Ha elkerülhetetlen, hogy a növényi- vagy sütőolajat tartalmazó vagy hajápolási termékekkel szennyezett ruhaneműt szárítógépbe helyezze, először forró vízzel, és több mosószer használatával mossa ki. Ez csökkenti, de nem szünteti meg a veszélyt.
- **FIGYELMEZTETÉS:** Soha ne állítsa le a szárítógépet a szárítási ciklus vége előtt kivéve, ha az összes ruhaneműt teregetés céljából kiveszi a dobból, hogy a hő egyenletesebben tudjon eloszlani.
- A készülék nyílásait nem szabad elzárni.
- A szöszfelfogót gyakran kell tisztítani.
- A szösz nem halmozódhat fel a szárítógép körül.

# BIZTONSÁGI ELŐÍRÁSOK

---

## A gyermekek biztonsága

- Ezt a készüléket 8 év alatti gyermekek, csökkent fizikai, érzékszervi vagy mentális képességekkel rendelkezők, illetve tapasztalattal és ismeretekkel nem rendelkező személyek kizárólag abban az esetben használhatják, ha megfelelő felügyelet alatt állnak, vagy tájékoztatást kaptak a készülék biztonságos használatára vonatkozóan, valamint tisztában vannak a kapcsolódó veszélyekkel. Gyermekek nem játszhatnak a készülékkel. A tisztítást és a felhasználói karbantartást gyermekek felügyelet nélkül nem végezhetik el.
- A gyermekeknek ne engedje meg, hogy játszanak a készülékkel.
- A 3 évnél fiatalabb gyermekeket a készüléktől távol kell tartani kivéve, ha folyamatos felügyelet alatt állnak.
- Használat után mindig csukja be az ajtót. Így elkerülheti az alábbi veszélyeket:
  - 1 A szárítógépre vagy a szárítógépbe bemászó gyermekek, és készülék belsejében különböző tárgyakat rejtenek el.
  - 2 Háziállatok vagy más kisállatok bemászhatnak a készülékbe.



# BIZTONSÁGI ELŐÍRÁSOK

---

## A termék megfelelő ártalmatlanítása:



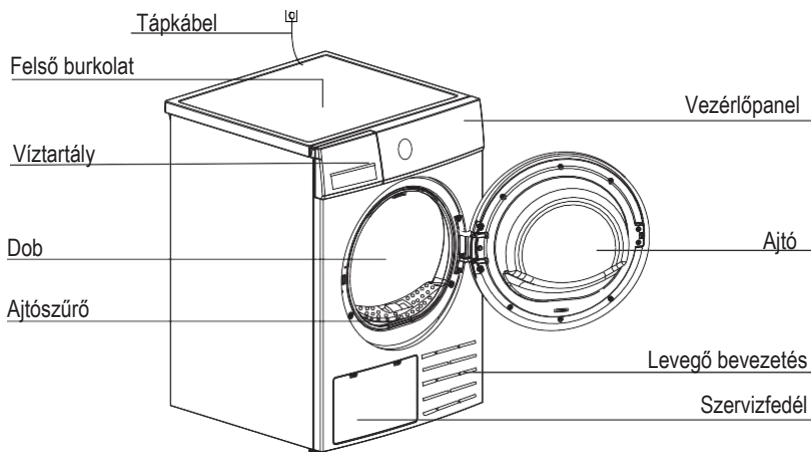
A terméken vagy annak csomagolásán elhelyezett szimbólum azt jelzi, hogy a termék nem kezelhető háztartási hulladékként. Ehelyett az elektromos és elektronikus berendezések újrahasznosításához a megfelelő hulladékgyűjtő helyre kell eljuttatni. A termék szakszerű ártalmatlanításával segíthet a környezetre és az emberi egészségre gyakorolt esetleges olyan káros következmények csökkentésében, melyeket a termék nem megfelelő hulladékkezelése okozhat. A termék újrahasznosításával kapcsolatos további információkért forduljon a helyi önkormányzathoz, a helyi hulladékkezelést végző társasághoz vagy a kereskedőjéhez. A csomagolóanyag ártalmatlanítása

- A csomagolást úgy tervezték, hogy megóvja a készüléket a szállítás során bekövetkező sérülésektől. A csomagolóanyagok környezetbarát anyagból készülnek és újrahasznosíthatók. A csomagolás újrahasznosítása csökkenti a gyártási folyamatban használt nyersanyag és a hulladéklerakókban keletkező hulladék mennyiségét.

Modell	Névleges kapacitás
HSZH81UW	8.0 kg

# TELEPÍTÉS

## ■ A termék leírása



Figyelem: A ténylegesen megvásárolt modell eltérő lehet. Tekintse meg a saját termékét.

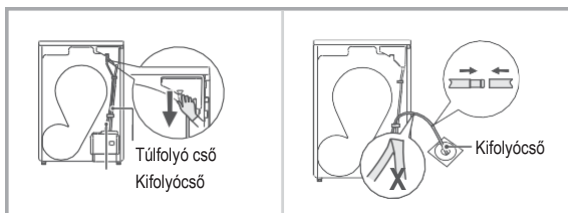
## Tartozékok

Az alábbi alkatrészek az adott modellekhez opciósan érhetőek el.

Ha a szárítógép az alábbi alkatrészekkel érkezik kérjük, hogy a szereléshez viseljen kesztyűt az alábbi utasításoknak megfelelően.



## ■ Telepítés



Húzza ki a felső kifolyócsövet.

Helyezze a külső kifolyócsövet a lefolyóba (ügyeljen arra, hogy ne hajlítsa meg a külső kifolyócsövet).

# TELEPÍTÉS

---

## Szállítás

A szállítást óvatosan végezze. Ne fogja meg a gép egyetlen gyengébb részét sem. A készülék ajtaja nem használható fogantyúként. Ha a szárítógépet nem lehet függőleges helyzetben szállítani, a szárítógépet 30°-nál kisebb szögben jobbra lehet dönteni.

### **Személyi sérülés és anyagi kár veszélye!**

#### **A készülék nem megfelelő kezelése sérülést okozhat.**

- A készülék nagyon nehéz. Soha ne szállítsa vagy mozgassa a készüléket egyedül; mindig kérje egy másik személy segítségét.
- Távolítson el minden akadályt a szállítási útvonalról és a telepítési helyről, pl. nyissa ki az ajtókat és távolítsa el a padlón fekvő tárgyakat.
- Ne használja a nyitott ajtót a kéz megtámasztására.
- A készülék használata előtt távolítsa el az összes csomagolóanyagot.
- A szárítógép üzembe helyezése előtt ellenőrizze, hogy nincs-e rajta kívülről látható sérülés. Ne helyezzen üzembe vagy használjon sérült szárítógépet.
- Ne helyezze a szárítógépet olyan helyiségbe, ahol fagyveszély áll fenn. Fagypont körüli hőmérsékleten előfordulhat, hogy a szárítógép nem tud megfelelően működni. Fennáll a károsodás veszélye, ha a kondenzvíz megfagy a szivattyúban és a tömlőkben.

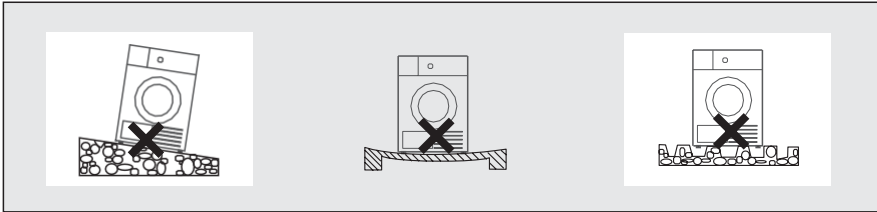
## Beszerezési hely

### Figyelmeztetés!

- A gyerekek belegabalyodhatnak a csomagolófóliába, vagy lenyelhetik az apró alkatrészeket és megfulladhatnak. Ne engedje, hogy a gyermekek a csomagolással játsszanak.
  - A készüléket nem szabad a másik oldalán található zárható ajtó, tolóajtó vagy zsanérral ellátott ajtó mögött úgy elhelyezni, hogy az gátolja a szárítógép ajtajának teljes nyitását.
  - Ne gátolja a padló és a gép közötti hézagot bolyhos szőnyegekkel, falécekkel vagy hasonlókkal. Ez felmelegedést okozhat, ami zavarhatja a készülék működését.
1. Javasoljuk, hogy az Ön kényelme érdekében a készüléket mosógép közelében helyezze el.
  2. Rögzítőelem nélkül ne helyezze a szárítógépet mosógépre. (Ha a szárítógépet mosógépre szeretné helyezni kérjük, szerezze be az ehhez szükséges alkatrészeket. A szerelést a gyártónak, a márkaszerviznek vagy hasonlóan képzett személyeknek kell elvégezniük a veszélyek elkerülése érdekében. Nem minden mosógép és szárítógép alkalmas az összeszerelésre a méretek miatt, kérje kereskedője segítségét.)
  3. A szárítógépet tiszta helyre kell telepíteni, ahol szennyeződés nem halmozódik fel. A levegőnek szabadon kell áramolnia a készülék körül. Ne takarja el a készülék elején és hátoldalán található szellőzőnyílásokat.

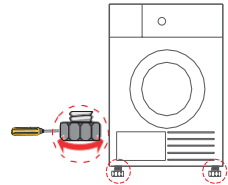
# TELEPÍTÉS

4. A rezgés és a zaj minimális szinten tartása érdekében a szárítógépet szilárd és vízszintes felületre kell helyezni.
5. A lábakat soha nem szabad eltávolítani.



## Szintbeállítás

Miután a készülék a végső működési helyzetébe került, egy vízmérték segítségével ellenőrizze, hogy teljesen vízszintesen áll-e. Ha nem, kézzel vagy szerszámmal állítsa be a lábakat.



## Elektromos csatlakoztatás

1. Győződjön meg arról, hogy a táphálózat feszültsége megegyezik a készülék elektromos jellemzőivel.
2. Ne csatlakoztassa a szárítógépet elosztó panelre, univerzális csatlakozóhoz vagy aljzathoz, ne használjon elosztót és hosszabbító kábelt.

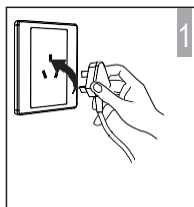
# MŰKÖDTETÉS

## ■ Gyors indítás

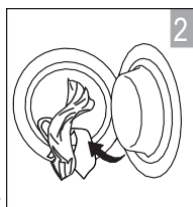
### Figyelem!

Használat előtt ellenőrizze, hogy a szárítógép megfelelően van-e telepítve.

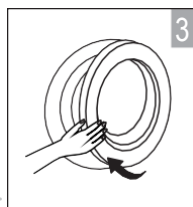
## Szárítás előtt



Dugja be a konnektorba.



Töltse be a ruhaneműt.



Csukja be a készülék ajtaját.

## Szárítás



Kapcsolja be.

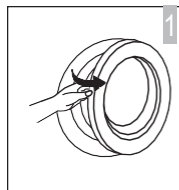
Válasszon programot.

Válassza ki a funkciót vagy az alapértelmezett beállítást.

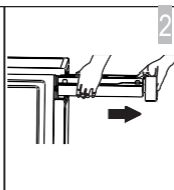
Indítsa el a készüléket.

## Szárítás után

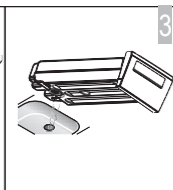
A hangjelző sípol és az "End" felirat jelenik meg a kijelzőn.



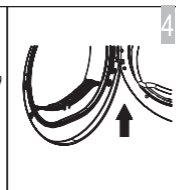
Nyissa ki az ajtót, és vegye ki a ruhákat.



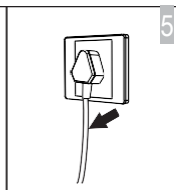
Húzza ki a tartálv.



Öntse ki kondenzvizet.



Tisztítsa ki a szűrőt.



Kapcsolja ki a készüléket.

### Figyelem!

- Ha mégis kapcsolóval ellátott aljzatot használ, nyomja meg a kapcsolót a tápellátás közvetlen kikapcsolásához.

## ■ Minden egyes szárítás előtt

### 📌 Figyelem!

- Szállítás után hagyja a készüléket állni 2 órán át. Az első használat előtt használjon puha törőkendőt a dob belső felületének tisztításához.
  1. Helyezzen néhány tiszta törőruhát a dobba.
  2. Dugja be a csatlakozót a konnektorba és nyomja meg az **【On/Off】** gombot.
  3. Válassza ki a **【Refresh/Felfrissítés】** programot, nyomja meg a **【Start/Szünet】** gombot.
  4. A program befejezése után kövesse a „Tisztítás és karbantartás” fejezetet (21. oldal) az ajtószűrő tisztításához.
- A szárítás közben a kompresszor és a víz némi zajt generál, ami teljesen normális.

1. Szárítás előtt alaposan centrifugálja ki a ruhaneműt a mosógépben. A magas centrifugálási fordulatszám lerövidíti a szárítási időt és energiát takarít meg.
2. Az egyenletes szárítási eredmény érdekében válogassa szét a ruhaneműt az anyag típusának megfelelően, és válassza ki a megfelelő szárítási programot.
3. Szárítás előtt zárja be a zipzáratokat, füleket, gombolja be a gombokat, kösse be a szövet öveket stb.
4. Távolítsa el minden tárgyat a zsebekből, mint például öngyújtót és gyufát.
5. Varrja be vagy távolítsa el a fém merevítőt a melltartókból.
6. Zárja le a paplanhuzatokat és a párnahuzatokat, hogy elkerülje az apró tárgyak feltekeredését.
7. Hagyja nyitva a kabátokat, és nyissa ki a kabáton lévő hosszú zipzáratokat, hogy a textíliák egyenletesen száradjanak.
8. Ne szárítsa túl a ruhákat, mert a túlszáritott ruhák könnyen gyűrődhetnek.
9. Ne szárítson gumit vagy hasonló rugalmas anyagokat tartalmazó tárgyakat.
10. Tartsa tisztán a szárítógép környezetét. A szénpor vagy liszt robbanást okozhat.
11. Az ajtót csak a szárítóprogram befejezése után szabad kinyitni, hogy elkerülje a forró gőz vagy a túlmelegedett szárítógép okozta égési sérüléseket.
12. Tisztítsa meg a szőszszűrőt és ürítse ki a víztartályt minden egyes használat után, hogy elkerülje a szárítási idő és az energiafogyasztás megnövekedését.
13. Ne szárítson vegytisztított ruhákat.

# MŰKÖDTETÉS

## A száraz ruhák referencia tömege (darabonkénti tömeg)

 Pulóver (vegyes 800 g)	 Dzseki (pamut 800 g)	 Farmer (800 g)	 Törülköző (pamut 900 g)
 Egyrészes ágynemű (pamut 600 g)	 Munkaruhák (1120 g)	 Pizsama (200 g)	 Ing (pamut 300 g)
 Póló (pamut 180 g)	 Alsónemű (pamut 70 g)	 Zokni (vegyes szövésű 50 g)	

### Figyelem!

- Ne helyezzen a készülékbe a névlegesnél nagyobb mennyiségű ruhát.
- Ne szárítson olyan ruhaneműt, amiből még a víz csepeg. A szárítógép így károsodhat.

Csak szárítógépben szárítható ruhaneműt helyezzen a készülékbe. Tekintse meg a kezelési címkéket:



Szárítógépben szárításra alkalmas.



Normál szárítási folyamat: Normál terhelés mellett és 80°C-os hőmérsékleten lehetséges a szárítás a szárítógépben.



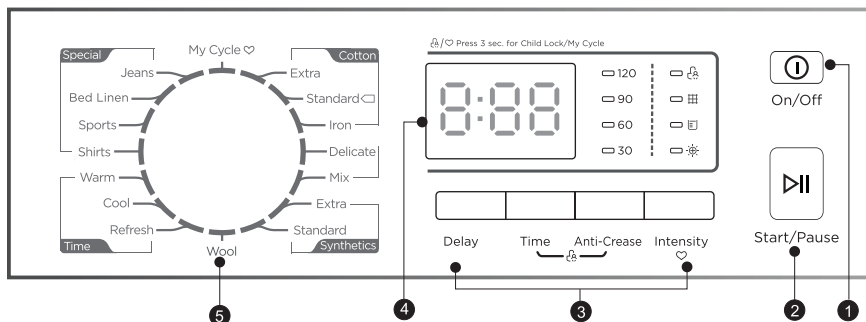
Enyhe szárítási folyamat: A szárítógépben történő szárításnál óvatosság szükséges. Válasszon enyhe eljárást csökkentett hőhatással.



Ne szárítsa szárítógépben: A szárítógépben nem szárítható ruhadarabok.

# MŰKÖDTETÉS

## ■ Vezérlőpanel



### 1 Be/Ki – On/Off

A termék be- és kikapcsolására szolgál.

### 2 Indítás/Szünet – Start/Pause

Nyomja meg a szárítási ciklus indításához vagy szüneteltetéséhez.

### 3 Opció

Ezek a gombok további funkciók beállítására szolgálnak.

### 4 Kijelző

A kijelzőn megjelenik a beállítás, a hátralévő becslött programidő és a szárítógép állapotüzenetei.

### 5 Programok

Különböző szárítási ciklusokat lehet kiválasztani a felhasználó igényeinek és a szárítandó ruhanemű típusának megfelelően.



# MŰKÖDTETÉS

---

## ■ Opció

Delay

### Delay / Késleltetés

Ez a funkció a szárítóprogram indításának legfeljebb 24 órás késleltetésére szolgál. Amikor a késleltetett program elindul, a kijelzőn egy visszaszámláló jelenik meg, és a késleltetést jelző ikon villogni kezd.

1. Helyezze be a ruhaneműt, és ellenőrizze, hogy a gép ajtaja zárva van-e.
2. Nyomja meg az **【On/Off】** gombot, majd forgassa el a programválasztó gombot, és válassza ki a kívánt programot.
3. Igény szerint kiválaszthatja az **【Anticrease/Gyűrődésgátló】** funkciót is.
4. Nyomja meg a **【Delay/Késleltetés】** gombot.
5. Ismét nyomja meg a **【Delay/Késleltetés】** gombot a kívánt késleltetési idő kiválasztásához.
6. A **【Start/Szünet】** gomb megnyomása után a szárítógép elindul. A szárítási folyamat automatikusan elindul, amikor a késleltetési idő lejár.
7. Ha ismét megnyomja az **【On/Off】** gombot, a késleltetési funkció szünetel.
8. Ha törölni szeretné a „Késleltetés” funkciót, nyomja meg az **【On/Off】** gombot.

Time

### Time / Idő

Ha a **【Time】** programot választja ki, a **【Time】** gombbal 10 perces lépésekben beállíthatja a szárítási időt.

Intensity

### Intensity / Intenzitás

Az **【Intensity】** gomb megnyomásával beállíthatja a ruha szárítási szintjét.

1. Az intenzitás funkció csak a program indítása előtt aktiválható.
2. Nyomja meg többször az **【Intensity】** gombot a szárítási fokozat beállításához.
3. A **【Pamut vasalás száraz】**, **【Kímélő】**, **【Gyapjú】**, **【Meleg】**, **【Hideg】**, **【Felfrissítés】** programokat kivéve, az összes többi program beállítható az **【Intensity】** funkcióval.

# MŰKÖDTETÉS

---

Anti-crease

## Anti-crease / Gyűrődésgátló

A szárítási ciklus végén a gyűrődésgátló funkció ideje 30 perc (alapértelmezett) vagy 120 perc (kiválasztva).

Ez a funkció megakadályozza a ruhanemű gyűrődését. A ruhanemű a gyűrődésgátló fázis alatt kivehető. A **【Hideg】**, **【Gyapjú】** és **【Felfrissítés】** programok kivételével az összes többi programhoz beállítható ez a funkció.

---

My cycle

## My cycle / Kedvenc saját program

Személyes kedvenc programjának beállítására és mentésére szolgál, amelyet gyakran használ.

1. Válassza ki a kívánt programot és egyéb szárítási funkciókat.
  2. Nyomja meg és tartsa lenyomva a **【Timer】** gombot 3 másodpercig, amíg a hangjelző meg nem szólal és a kívánt programot a rendszer nem menti el.
  3. Forgassa el a programválasztó gombot a **【My cycle】** állásba, majd elindíthatja kedvenc programját. Ha módosítani szeretné a **【My cycle】** beállításait, ismételje meg az 1. és 2. lépést.
- 

Child lock

## Child lock / Gyermekezár

1. A készülék speciális gyermekbiztonsági zárral rendelkezik, amely megakadályozza, hogy a gyermekek óvatlanul megnyomják a gombokat, vagy rossz programot indítsanak el.
  2. A szárítóprogram futása közben nyomja meg az **【Anti-Crease】** gombot 3 másodpercig a gyermekezár funkció aktiválásához.
  3. Ha a gyermekezár funkció aktiválva van, a kijelzőn megjelenik a gyermekezár ikon, és az összes gomb inaktív lesz, az **【On/Off】** gombot kivéve.
  4. A gyermekezár funkció kikapcsolásához tartsa az **【Anti-Crease】** gombot 3 másodpercig lenyomva.
- 

## ■ Kijelző



Készlettelés



Gyermekezár



Fennmaradó idő jelző/hibaüzenet



Tisztítsa meg a szűrőket (figyelmeztetés)



Gyűrődésgátló



Intenzitás

---

# MŰKÖDTETÉS

---

## ■ Programok

### Programválasztó

1. Amikor a LED kijelző világít, forgassa el a programválasztó gombot a kívánt program kiválasztásához.
2. További opcióként válassza ki a **【Delay/Késleltetés】**, **【Time/Idő】**, **【Intensity/Intenzitás】**, és **【Anti-Crease/Gyűrődésgátló】** funkciókat.
3. Nyomja meg a **【Start/Pause, Indítás/Szünet】** gombot.
4. A program befejezése után nyomja meg az **【On/Off】** gombot.

### Program indítása

A dob a program elindítása után forogni kezd. A program hátralévő ideje a kijelzőn megjelenik.

### Program vége

1. A dob a program végén leáll. A kijelzőn megjelenik az „End” felirat, és a kapcsolódó LED kigyullad. A szárítógép elindítja az **【Anti-Crease / Gyűrődésgátló】** funkciót, ha a felhasználó nem távolítja el a töltetet. (Lsd.: 17. oldal).  
A szárítógép kiürítése után nyomja meg az **【On/Off】** gombot, hogy kikapcsolja az áramellátást, és húzza ki a csatlakozót a konnektorból.
2. A problémákat a „Hibaelhárítás” fejezetben leírtak szerint kezelje, ha a szárítási folyamat során váratlan leállás történik, vagy a szárítógép hibakódot jelenít meg (ld.: 24. oldal).

### Szárítási programok

Cotton Extra – Extra Pamut  
Cotton Standard – Általános Pamut  
Cotton Iron – Vasalás száraz Pamut  
Delicate – Kényes  
Mix – Vegyes  
Synthetic Extra – Extra Műszálás  
Synthetic Standard – Általános Műszálás  
Wool – Gyapjú  
Special Jeans – Speciális Farmer  
Special Bed Linen – Speciális Ágynemű  
Special Sport – Speciális Sport  
Special Shirts – Speciális Ing  
My cycle – Saját kedvenc program  
Time – Idő  
Warm – Meleg  
Cool – Hideg  
Refresh - Felfrissítés

# MŰKÖDTETÉS

## ■ Szárítási programok táblázat

Program		Max. terhelés	Alkalmazás/Tulajdonságok	Késleltetés	Idő
Pamut	Extra	8.0 kg	Olyan egy- vagy többretegű pamut ruhaneműkhöz, melyeket teljesen meg kell szárítani, hogy közvetlenül a szekrénybe tudja helyezni.  Ahhoz, hogy az egyretegű pamut ruhanemű nedves maradjon a vasaláshoz.	I	N
	Általános				
	Vasalás				
Kényes		1.0 kg	Kényes, szárítógépben szárítható vagy alacsony hőmérsékleten kézi mosásra javasolt ruhákhoz.	I	I
Vegyés		3.5 kg	Vegyés pamut és műszálás anyagokhoz.	I	N
Műszálás	Extra	3.5 kg	Vastag vagy többretegű műszálás anyagok teljes szárításához.	I	N
	Általános		Nem vasalandó, vékony műszálás textíliák - mint például a könnyen kezelhető ingek, babaruhák vagy zoknik - szárítására.		
Gyapjú		1.0 kg	A gyapjú ruhadarabok felfrissítésére, valamint frissebbé és bolyhosabbá tételére.	I	N
Speciális	Farmer	4.0 kg	A mosógépben magas fordulatszámmal centrifugált farmernadrágok vagy szabadidőruhák szárításához	I	N
	Ágynemű	4.0 kg	Ágyneműk vagy más nagyobb tárgyak szárításához.		
	Sport	3.0 kg	Sportruházat és vékony poliészter szövetek szárítására, amelyek nem vasalhatók.		
	Ing	1.0 kg	Könnyen kezelhető ruhaneműkhöz, például ingekhez és blúzokhoz, gyűrődésgátló funkcióval együtt, hogy minimálisra csökkentse a vasalást. Helyezze a ruhákat lazán a szárítógépbe. Miután megszáradt, gyorsan távolítsa el, és függessze fel ruhaszárítóra.		
Saját program		—	Állítsa be és mentse el kedvenc programját.	I	—
Idő	Meleg	—	Különböző ruhadarabok szárításához vagy különböző módon száradó, többretegű textíliák, például kabátok, párnák vagy nagyobb méretű ruhadarabok szárítási folyamatának befejezéséhez. Min. 10 perc - max. 150 perc (10 perces lépésekben)	I	I
	Hűtés	—	Ruhaneműk szellőztetése fűtés nélkül. Min. 10 perc. max. 30 perc (10 perces lépésekben)		
	Felfrissítés	1.0 kg	Hosszabb ideig zárt helyen tárolt ruhák felfrissítésére vagy a szagok eltávolítására. Min. 20 perctől max. 150 percgig (10 perces lépésekben)		

- Megjegyzés a vizsgáló intézetek számára:

□ A 392/2012/EU rendeletnek megfelelő tesztprogram az energiacímkészéshez, az EN 61121 szabvány szerinti méréssel, és normál pamut töltetre alkalmas, névleges terhelhetőség mellett.

# MŰKÖDTETÉS

## ■ Fogyasztási adatok 1

Modell	Program	Kapacitás	Centrifugálási fordulatszám/ Maradék páratartalom	Szárítási idő	Energiafogyasztás
HSZH81UW	Normál pamut	8 kg	1000 / 60 %	210 perc	1.90 kWh
	Normál pamut	4 kg	1000 / 60 %	125 perc	1.10 kWh
	Normál műszálás	3,5 kg	800 / 40 %	60 perc	0.60 kWh

### Figyelem!

- A vastag vagy töbrétegű anyagokat, pl. kabátokat stb. nehéz szárítani. Célszerű az Extra pamut vagy az Intenzitás funkciót használni.
- Mivel a nem egyenletes anyagú, vastag és töbrétegű ruhaneműt nehéz szárítani, célszerűbb a megfelelő időzített programot kiválasztani a szárításhoz, ha a ruha egyes részei a program befejezése után még nedvesek maradnak.

**1** Az összes adatot az EN 61121 szabványnak megfelelően mértük.

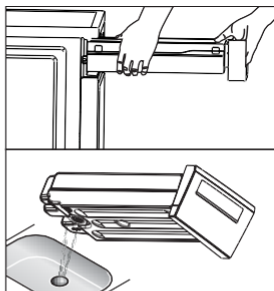
A tényleges fogyasztás eltérhet a táblázatban megadott értékektől, a ruhanemű mennyiségétől, az anyag típusától, a maradék nedvességtől és a kiválasztott további funkcióktól függően.

# KARBANTARTÁS

## ■ Tisztítás és karbantartás

### A víztartály kiürítése

1. Húzza ki és tartsa két kézzel a víztartályt.
2. Döntse meg a víztartályt, öntse ki a kondenzvizet a mosdókagylóba.
3. Helyezze vissza a tartályt.



### ⚠ Figyelmeztetés!

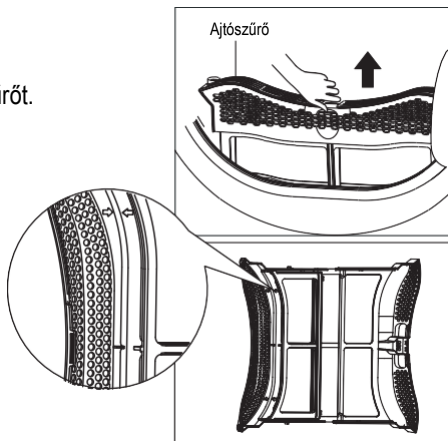
- Üritse ki a víztartályt minden egyes használat után. Miután a víztartály megtelt, a program szünetel, és a "Ful" felirat világít a kijelzőn. A tartály kiürítése után a szárítógép újraindítható a **【Start/Szünet】** gomb megnyomásával.
- Ne igyon a kondenzvízből.
- Ne használja a szárítógépet víztartály nélkül.

### A szűrők tisztítása

A szárítógép előlő ajtószűrővel van felszerelve.  
Minden egyes ciklus után tisztítsa meg az ajtószűrőt.

### 👉 Figyelem!

- Annak érdekében, hogy a kétrétegű szűrő könnyen zárható legyen, a két végén található nyilakkal jelölt helyen a középső hornyot és a bordát egymáshoz kell illeszteni.



### Az ajtószűrő tisztítása

1. Nyissa ki az ajtót.
2. Vegye ki az ajtószűrőt.
3. Nyissa ki a szűrőt és távolítsa el a szöszöket a szűrőről. Folyó vízzel tisztíthatja.
4. Szárítsa meg alaposan az ajtószűrőt, mielőtt visszahelyezné.

### 👉 Figyelem!

- Vegye figyelembe a helyes irányt, mielőtt behelyezné a szűrőt.

# KARBANTARTÁS

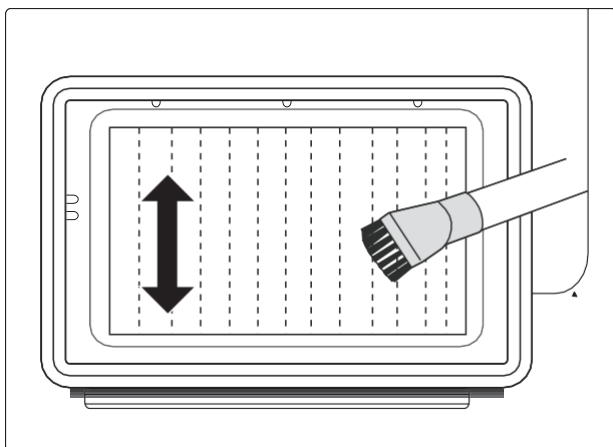
---

Tisztítsa meg a hőcserélőt.

⚠ Figyelmeztetés!

Ne érintse meg a hőcserélőt a kezével, mivel ez sérülést okozhat.

- Szükség szerint, kb. 3 havonta egyszer távolítsa el a szöszt a hőcserélőből keféss fejjel felszerelt porszívó segítségével.
- Tisztítsa meg a hőcserélőt nyomás kifejtése nélkül. Ellenkező esetben a hőcserélő károsodhat. A szárítógép nem tud szárítani, ha a hűtőbordák sérültek vagy meghajlottak.

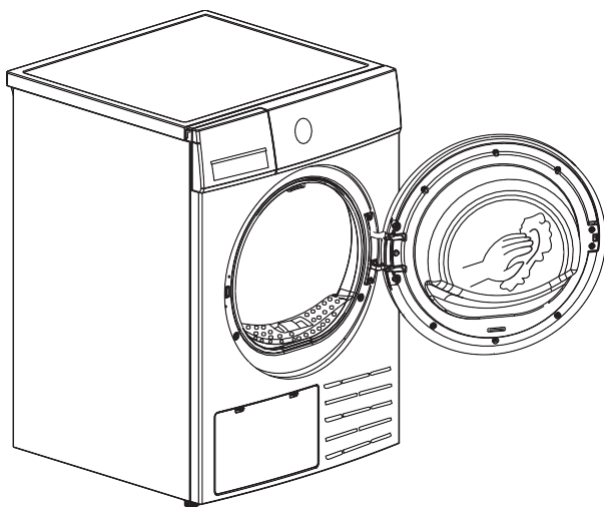


# KARBANTARTÁS

## A szárítógép tisztítása

⚠ Figyelmeztetés!

- Tisztítás előtt húzza ki az elektromos csatlakozót!
- Tiszta vízbe mártott nedves ruhával törölje át a szárítógépet.
- Ne használjon oldószert, súrolószereket, üvegtisztítót és más univerzális tisztítószerket a tisztításhoz. Ezek károsíthatják a műanyag felületeket és más alkatrészeket.
- Tisztítás közben viseljen háztartási kesztyűt.



- Készítsen elő egy tiszta vízzel nedvesített nedves ruhát.
- Tisztítsa meg az ajtót, különösen a belső ablakot.
- Tisztítsa meg az ajtónyílás körüli tömitést.
- Tisztítsa meg a dobban található páratartalom érzékelőt.
- Vegye ki az összes szűrőt, tisztítsa meg a tömitést és a szellőzőnyílásokat.
- A szárítógép beindítása előtt törölje szárazra az összes alkatrészt egy puha ruhával.



# KARBANTARTÁS

## ■ Hibaelhárítás

A napi működés során előforduló számos működési hiba és meghibásodás könnyen orvosolható. Időt és pénzt takaríthat meg, mert nem kell a márkaszervizhez fordulnia. Az alábbi útmutatók segítséget nyújthatnak a hiba okának feltárásában és a hibajavításban.

Kijelző	Ok	Megoldás
"E32"	Páratartalom érzékelő hiba	Ha ez a probléma merül fel, forduljon márkaszervizhez.
"E33"	Hőmérséklet érzékelő hiba	
"E82"	Kommunikációs hiba	


### Figyelmeztetés!

- Javítást kizárólag a márkaszerviz szakemberei végezhetnek.
- Ha a LED kijelzőn más üzenet jelenik meg és a szárítógép nem működik kérjük, hívja a Vevőszolgálatot/márkaszervizt.

### Figyelem!

Mielőtt a Vevőszolgálathoz/márkaszervizhez fordulna kérjük, ellenőrizze, hogy a használati útmutató alapján saját maga nem tudja-e elhárítani a problémákat.

# KARBANTARTÁS

Probléma	Megoldás
<ul style="list-style-type: none"><li>• A kijelző nem kapcsol be.</li></ul>	<ul style="list-style-type: none"><li>• Ellenőrizze az elektromos hálózatot.</li><li>• Ellenőrizze, hogy a hálózati csatlakozó be van-e dugva.</li><li>• Ellenőrizze a kiválasztott programot.</li><li>• Nyomja meg az <b>【 On/Off 】</b> gombot.</li></ul>
<ul style="list-style-type: none"><li>• A „Ful” felirat világít.</li></ul>	<ul style="list-style-type: none"><li>• Ellenőrizze a víztartályt. Ha tele van, öntse ki a kondenzvizet, és indítsa újra a szárítógépet.</li><li>• Ha a tartály nem telt meg kérjük, indítsa újra közvetlenül a szárítógépet.</li><li>• Ha a „Ful” felirat továbbra is világít az első két lépés befejezése után kérjük, forduljon a márkaszervizhez.</li></ul>
<ul style="list-style-type: none"><li>• A „” jelzés világít.</li></ul>	<ul style="list-style-type: none"><li>• Tisztítsa meg a szőszszűrőt.</li></ul>
<ul style="list-style-type: none"><li>• A szárítógép nem indul el.</li></ul>	<ul style="list-style-type: none"><li>• Csatlakoztassa a szárítógépet a hálózatra.</li><li>• Kapcsolja be a szárítógépet.</li><li>• Ellenőrizze, hogy az ajtó zárva van-e.</li><li>• Ellenőrizze, hogy a program be van-e állítva.</li><li>• Nyomja meg a <b>【 Start/Szünet 】</b> gombot.</li></ul>
<ul style="list-style-type: none"><li>• A kívánt száradtsági fokot nem érte el, vagy a szárítási idő túl hosszú volt.</li></ul>	<ul style="list-style-type: none"><li>• Tisztítsa meg a szőszszűrőt és a hőcserélőt.</li><li>• Üritse ki a víztartályt.</li><li>• Ellenőrizze a kifolyócsövet.</li><li>• Ellenőrizze, hogy a telepítési hely megfelelő-e.</li><li>• Tartsa a szellőzőnyílásokat szabadon.</li><li>• Használjon magasabb szárítási intenzitású programot vagy időzített programot.</li></ul>
<ul style="list-style-type: none"><li>• Zümmögő hang hallható.</li></ul>	<ul style="list-style-type: none"><li>• A kompresszor működik. A zajok természetesek, és nem utalnak meghibásodásra.</li></ul>
<ul style="list-style-type: none"><li>• A szárítógép kikapcsol a program végén.</li></ul>	<ul style="list-style-type: none"><li>• A szárítógép automatikusan kikapcsol az energiatakarékosság érdekében. Ez nem hiba, hanem normális funkció.</li></ul>

## Figyelmeztetés!

Ha a problémát nem tudja saját maga megoldani, és segítségre van szüksége: Nyomja meg az **【 On/Off 】** gombot. Húzza ki a hálózati csatlakozót, és keresse fel a Vevőszolgálatot/márkaszervizt.

# KARBANTARTÁS

## ■ Műszaki jellemzők

Paraméter	Modell	HSZH81UW
Méret (H*SZ*M)		595*600*845 (mm)
Környezeti hőmérséklet		+5°C ~ +35°C
Névleges teljesítményfelvétel		800 W
Névleges feszültség		220-240 V~
Névleges frekvencia		50 Hz
Hűtőközeg		R290
A termék tömege		40 kg
Névleges kapacitás		8.0 kg
GWP		3
CO <sub>2</sub> egyenérték		0.00 t
Hűtőközeg mennyisége		120 g

### Figyelem!

- A névleges kapacitás az egyszerre szárítható maximális kapacitás. Győződjön meg arról, hogy a készülékbe töltött száraz ruhák nem haladják meg a névleges kapacitást.
- Ne helyezze a szárítógépet olyan helyiségbe, ahol fagyveszély áll fenn. Fagyponthoz közeli hőmérsékleten előfordulhat, hogy a szárítógép nem tud megfelelően működni.
- Fennáll a károsodás veszélye, ha a kondenzvíz megfagy a szivattyúban és a csövekben.

# KARBANTARTÁS

## ■ Termékinformációs adatlap

Modell	HSZH81UW
Névleges kapacitás	8.0 kg
Szárítógép típusa	Kondenzációs
Energihatékonysági osztály	A++
Súlyozott éves energiafogyasztás (AEC) <b>1</b>	235.0 kWh/év
Automata vagy nem automata	Automata
EU ökocímke	N/A
Energiafogyasztás normál pamutprogram esetén	
A teljes és részleges töltetű normál pamutprogram súlyozott energiafogyasztása (E <sub>dry</sub> )	1.44 kWh
Teljes töltetű normál pamutprogram energiafogyasztása	1.90 kWh
Részleges töltetű normál pamutprogram energiafogyasztása (E <sub>dry1/2</sub> )	1.10 kWh
Energiafogyasztás kikapcsolt üzemmódban (Po)	0.5 W.
A bekapcsolva hagyott üzemmód időtartama	10 perc
Normál pamutprogram programideje	
A teljes és részleges töltetű normál pamutprogram súlyozott programideje	162 perc
Teljes töltetű normál pamutprogram programideje	210 perc
Részleges töltetű normál pamutprogram programideje	125 perc
Átlagos kondenzáció hatékonyság normál pamut program esetén, teljes töltet	81 %
Átlagos kondenzáció hatékonyság normál pamut program esetén, részleges töltet	81 %
A teljes és részleges töltetű normál pamutprogram súlyozott kondenzáció hatékonysága	81 %
Hangteljesítményszint normál pamutprogram esetén teljes terhelésnél	65 dB

### Megjegyzések:

**1** Az éves energiafelhasználás 160 teljes és részleges töltetű normál pamutprogram szárítási ciklusán alapul, alacsony energiaszintű teljesítmény fokozaton. Az aktuális energiafelhasználás/ciklus a készülék alkalmazási módjától függ. A teljes és a részleges töltet melletti „Normál pamut program” az a normál nedves pamut ruhanemű szárítására alkalmas normál szárítógép, amelyre a címkén és a termékismertető adatlapon megadott adatok vonatkoznak.

Ez a program normál nedves pamut ruhanemű szárítására alkalmas, és az energiafogyasztása szempontjából ez a leghatékonyabb program a pamuthoz.

## VEVŐSZOLGÁLAT

Készülékének javítása, valamint hibabejelentés esetén vevőszolgálatunk rendelkezésére áll a **garancia@homefort.hu** email címen vagy a **+ 36 30/246-8661** telefonszámon.

Ha a vevőszolgálathoz fordul:

Kérjük adja meg a készülék modell azonosítóját és szériaszámát (S/N), valamint a vásárlást igazoló számla és jótállási jegy számát.

A modell azonosítója és szériaszáma a terméken található adattáblán, a csomagolódoboz címkéjén, valamint a jótállási jegyen is szerepel.

