



Használati utasítás


Quality, Design and Innovation



home.liebherr.com/fridge-manuals

LIEBHERR

Tartalomjegyzék

1	Általános biztonsági utasítások.....	3		IceMaker-vízellátás.....	18
2	A készülék áttekintése.....	4		TubeClean	19
2.1	A szállítmány tartalma.....	4		CleaningMode.....	19
2.2	A készülék és a felszereltség áttekintése.....	4		Kijelző fényereje.....	20
2.3	VarioTempZone.....	4		H-Value.....	20
2.4	SmartDevice.....	5		Ajtóriasztás.....	20
2.5	A berendezés alkalmazási területe.....	5		Gyermekbiztosíték.....	21
2.6	Megfelelőségi nyilatkozat.....	5		Nyelv.....	21
2.7	A REACH-rendelet szerinti SVHC anyagok.....	5		A készülékkel és a szoftverrel kapcsolatos információk.....	21
2.8	EPREL adatbázis.....	5		Emlékeztető.....	22
2.9	Pótalkatrészek.....	5		Bemutató üzemmód.....	22
3	A Touch & Swipe-kijelző működési módja.....	6		Gyári beállítások visszaállítása.....	23
3.1	Navigáció és az ikonok magyarázata.....	6		Üzenetek.....	23
3.2	Menük.....	6		7.3.1 A figyelmeztetések áttekintése.....	23
3.3	Nyugalmi üzemmód.....	7		7.3.2 Figyelmeztetések befejezése.....	24
4	Üzembe helyezés.....	7		7.3.3 Az emlékeztetők áttekintése.....	24
4.1	A készülék bekapcsolása (első üzembe helyezés). Az IceMaker üzembe helyezése.....	7		7.3.4 Emlékeztetők befejezése.....	25
4.2		7			
5	Tárolás.....	7	8	Felszereltség.....	25
5.1	A tárolásra vonatkozó utasítások.....	7	8.1	Ajtópolc.....	25
5.2	Hűtőrész.....	8	8.2	Variálható palacktartó.....	28
5.3	BioFresh.....	8	8.3	Fiókok.....	29
5.4	Fagyasztórész.....	8	8.4	BioFresh-Safe rekeszfedél.....	29
5.5	Tárolási időtartamok.....	9	8.5	Üveglapok.....	30
6	Takarékoskodás az energiával.....	10	8.6	IceMaker.....	30
7	Kezelés.....	10	8.7	Vajtartó.....	31
7.1	Kezelő- és kijelzőelemek.....	10	8.8	Tojástartó.....	31
7.1.1	Állapotjelző.....	10	8.9	Palacktartó.....	31
7.1.2	A kijelző ikonjai.....	10	9	Karbantartás.....	31
7.2	A készülék funkciói.....	10	9.1	FreshAir aktív szén-szűrő.....	31
7.2.1	Tudnivalók a készülékfunkciókhoz.....	10	9.2	Kihúzórendszerek szétszerelése / összeszerelése.....	32
	Készülék ki- és bekapcsolása.....	10	9.3	A variálható palackfektető polc kivétele / behelyezése.....	32
	Hőmérsékleti zóna ki- és bekapcsolása.....	11	9.4	BioFresh-Safe rekeszfedél.....	32
	WLAN.....	11	9.5	A készülék leolvasztása.....	33
	Hőmérséklet.....	12	9.6	Berendezés tisztítása.....	33
	Hőmérséklet mértékegysége.....	13	10	Vevőinformációk.....	34
	BioFresh B-Value.....	13	10.1	Műszaki adatok.....	34
	SuperCool.....	13	10.2	Működés közbeni zajok.....	34
	SuperFrost.....	14	10.3	Műszaki üzemzavar.....	35
	Leolvasztási ciklus indítása.....	15	10.4	Vevőszolgálat.....	36
	PartyMode	15	10.5	Típustábla.....	36
	HolidayMode.....	15	11	Üzemen kívül helyezés.....	36
	SabbathMode.....	16	12	Hulladékkezelés.....	37
	EnergySaver	17	12.1	A készülék előkészítése hulladékként való kezelésre.....	37
	IceMaker / MaxIce	17	12.2	A készülék hulladékként történő kezelése környezetbarát módon.....	37

A gyártó folyamatosan dolgozik az egyes típusok és modellek továbbfejlesztésén. Kérjük megértését azért, hogy a formai, műszaki és a felszerelést illető változtatás jogát fenntartjuk.

Ikon	Magyarázat
	<p>Olvassa el az útmutatót</p> <p>Olvassa át figyelmesen az útmutatóban foglalt tudnivalókat, hogy új készülékének összes előnyét megismerhesse.</p>
	<p>További információk az interneten</p> <p>A digitális útmutató kiegészítő információkkal és további nyelvi változatokban megtalálható az interneten az útmutató első oldalán található QR-kód segítségével vagy a szervizszám megadásával a home.liebherr.com/fridge-manuals oldalon.</p> <p>A szervizszám a típustáblán olvasható:</p> <p>Fig. Példaként szolgáló ábrázolás</p>
	<p>Ellenőrizze a készüléket</p> <p>Az összes alkatrészt ellenőrizze, hogy nem sérült-e meg szállítás közben. Ha panasa van, vegye fel a kapcsolatot a kereskedővel vagy az ügyfélszolgálattal.</p>
	<p>Eltérések</p> <p>Ez az útmutató több típusra érvényes, ezért eltérések előfordulhatnak. Csillaggal (*) jelöltük meg azokat a bekezdéseket, amelyek csak bizonyos készülékekre érvényesek.</p>
	<p>Kezelési útmutatások és a kezelések eredményei</p> <p>A kezelési útmutatásokat ► jelöli. A kezelések eredményeit ▷ jelöli.</p>
	<p>Videók</p> <p>A készülékekről a Liebherr-Hausgeräte YouTube-csatornán érhetők el videófilmek.</p>

Open Source licencek:

A készülék olyan szoftveres alkotóelemeket tartalmaz, melyek nyílt forráskódú Open Source licenceket használnak. A felhasznált Open Source licencekre vonatkozó információk a következő címen olvashatók: home.liebherr.com/open-source-licences

Ez a használati útmutató a következőkre érvényes:

MB..i 90..

1 Általános biztonsági utasítások

Őrizze meg gondosan ezt a használati utasítást, hogy bármikor kéznél legyen, ha szükség van rá.

Ha továbbadja a készüléket, adja tovább a használati utasítást is a készülék következő tulajdonosának.

A készülék szabályszerű és biztonságos használata érdekében olvassa végig alaposan ezt a használati utasítást, mielőtt használatba veszi a készüléket. Mindig tartsa be a benne foglalt útmutatásokat, biztonsági utasításokat és figyelmeztető megjegyzéseket. Ezek a tudnivalók fontosak a készülék biztonságos és kifogástalan telepítéséhez és üzemeltetéséhez.

A felhasználót fenyegető veszélyek:

- Ezt a készüléket gyerekek, csökkent fizikai, érzékelési és mentális képességű, valamint tapasztalattal és ismeretekkel nem rendelkező személyek csak felügyelet mellett használhatják, vagy ha oktatást kaptak a készülék biztonságos használatáról, és értik az ebből eredő veszélyeket. Gyerekeknek nem szabad a készülékkel játszaniuk. A tisztítást és a felhasználói karbantartást nem végezhetik gyermekek felügyelet nélkül. A 3 és 8 év közötti gyermekek végezhetnek be- és kirakodást a készüléknél. A 3 év alatti gyermekeket tartsa távol a készüléktől, hacsak nem állnak folyamatos felügyelet alatt.
- A csatlakozóaljzatnak könnyen hozzáférhetőnek kell lennie, hogy vész helyzetben a készüléket gyorsan le tudja választani a hálózatról. Ezért a készülék hátoldalának tartományán kívülre kell esnie.
- Amikor a készüléket leválasztja a hálózatról, mindig a csatlakozódugót fogja meg. Ne a kábelnél fogva húzza.
- Hiba esetén húzza ki a hálózati csatlakozót vagy kapcsolja le a biztosítékot.
- A hálózati csatlakozóvezetéket ne sértse meg. Ne működtesse a készüléket hibás hálózati csatlakozóvezetékekkel.
- A készüléken csak a vevőszolgálattal vagy megfelelő képzettségű szakemberrel végeztesen javítást vagy bármilyen beavatkozást.
- A berendezést csak az útmutatóban lévő adatok alapján szerelje fel, csatlakoztassa és kezelje hulladékként.
- A gyártó nem vállal felelősséget a vezetékes víz hibás csatlakoztatásból eredő károkért.

Tűzveszély:

- A készülékben lévő hűtőközeg (adatokat lásd a típustáblán) környezetbarát, de gyúlékony. A szivárgó hűtőközeg begyulladhat.
 - A hűtőkör csővezetékeit ne sértse meg.
 - A készülék belső terében ne foglalatoskodjon gyújtóforrásokkal.
 - A készülék belsejében ne használjon elektromos eszközöket (pl. gőztisztító készüléket, fűtőberendezést, jégkrémkészítőt stb.).
 - Ha a hűtőfolyadék kifolyik: a kilépés helyének közeléből távolítsa el a nyílt lángot vagy a gyújtóforrásokat. Jól szellőztesse ki a helyiséget. Értesítse a vevőszolgálatot.
- Ne tároljon a készülékben robbanékony anyagokat vagy éghető hajtógázzal, mint pl. propánnal, butánnal, pentánnal stb. működő szóródobozokat. Az ilyen flakonokat a tartalmukra vonatkozó rányomtatott adatok alapján, vagy a láng jelkép segítségével lehet felismerni. Az esetlegesen kiáramló gázokat az elektromos alkatrészek meggyújthatják.
- A készüléktől tartsa távol az égő gyertyát, lámpát és egyéb nyílt lángot használó eszközöket, mert ezek felgyújthatják a készüléket.
- Alkoholos italokat vagy egyéb alkoholtartalmú üvegeket csak jól lezárva tároljon. Az esetlegesen kilépő alkoholt az elektromos alkatrészek meggyújthatják.

A berendezés eldőlhethet és felborulhat:

- Az aljzatot, fiókokat, ajtókat stb. ne használja lépcsőnek, és ne támaszkodjon rá. Ez különösen érvényes a gyerekekre.

Az ételmeiszer megmérgeződhet:

- A túl sokáig tárolt ételmeiszereket ne fogyassza el.

Fagyást, érzéstelenséget és fájdalmat érezhet:

- Ne hagyja, hogy bőre hosszú időn keresztül érintkezzen a hideg felületekkel vagy a hűtött/fagyott áruval, vagy pedig tegyen védelmi intézkedéseket, pl. viseljen kesztyűt.

Sérülés vagy kár keletkezhet:

A készülék áttekintése

- A forró gőz sérüléseket okozhat. A leolvasztáshoz ne használjon elektromos fűtő- vagy gőzsugaras tisztítókészülékeket, nyílt lángot vagy leolvasztó sprayt.
- Ne szedje le a jeget éles tárgyakkal.

Zúzódszély:

- Az ajtó nyitásakor és zárásakor ne nyúljon a zsanérhoz. Beszorulhatnak az ujjai.

A készüléken található jelek:



A jel a kompresszorban helyezkedhet el. A kompresszorban található olajra vonatzik, és a következő veszélyre utal: lenyelve vagy a légutakba jutva halált okozhat. Ez az utasítás csak az újrahasznosításnál bír jelentőséggel. Normál üzemeltetés során semmilyen veszély nem áll fenn.



A jel a kompresszorban található, és a tűzveszélyes anyagok által jelentett veszélyt jelöli. Ne távolítsa el a matricát.



A készülék hátoldalán ilyen vagy ehhez hasonló matrica található. Arra utal, hogy az ajtóban és/vagy a házban vákuumos szigetelőpanelek (VIP) vagy perlitpanelek találhatóak. A megjegyzés csak az újrahasznosítás szempontjából lényeges. Ne távolítsa el a matricát.

Tartsa be a többi fejezetben foglalt figyelmeztetéseket és egyéb különleges utasításokat:

	VESZÉLY	egy közvetlenül fenyegető veszélyes helyzetet jelez, ami halált vagy súlyos testi sérüléseket okoz, ha nem kerül el.
	FIGYELMEZTETÉS	egy veszélyes helyzetet jelez, ami halált vagy súlyos testi sérülést okozhat, ha nem kerül el.
	VIGYÁZAT	egy veszélyes helyzetet jelez, ami könnyű vagy közepesen súlyos testi sérülést okozhat, ha nem kerül el.
	FIGYELEM	egy veszélyes helyzetet jelez, ami anyagi károkat okozhat, ha nem kerül el.
	Megjegyzés	hasznos tanácsokat és tippet jelöl.

2 A készülék áttekintése

2.1 A szállítmány tartalma

Az összes alkatrészt ellenőrizze, hogy nem sérült-e meg szállítás közben. Ha panasa van, vegye fel a kapcsolatot a kereskedővel vagy az ügyfélszolgálatl. (lásd 10.4 Vevőszolgálat)

A szállítmány a következőket tartalmazza:

- Alapberendezés
- Felszereltség (típustól függő)
- Szerelési segédanyag (típustól függő)
- „Quick Start Guide”
- „Installation Guide”
- Szerviz prospektus

2.2 A készülék és a felszereltség áttekintése

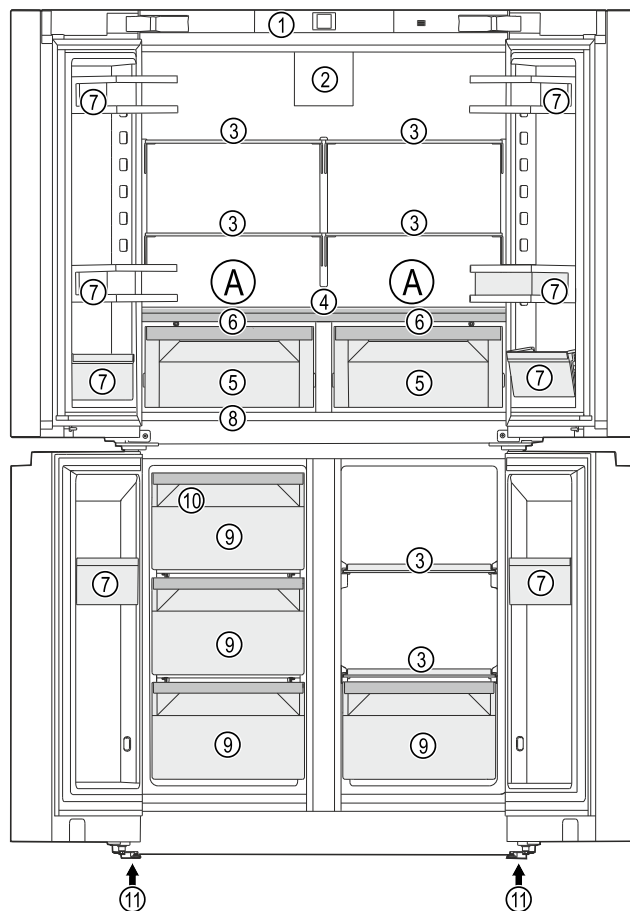


Fig. 1 Példaként szolgáló ábrázolás

Hőmérséklet-tartomány

(A) Leghidegebb rész

Felszereltség

- | | |
|--|--------------------|
| (1) Kezelőelemek | (7) Ajtópolc |
| (2) Ventilátor FreshAir aktív szénese szűrővel | (8) Típustábla |
| (3) Tárolólap | (9) Fagyasztófiók |
| (4) Variálható palackfekető polc | (10) IceMaker |
| (5) BioFresh-Safe | (11) Állítható láb |
| (6) BioFresh-Safe rekeszfedél | |

2.3 VarioTempZone

Az Ön készüléke VarioTempZone funkcióval rendelkezik (-18 °C – +5 °C). Ezzel a fagyasztórészt kiegészítő hűtőzónaként használhatja.

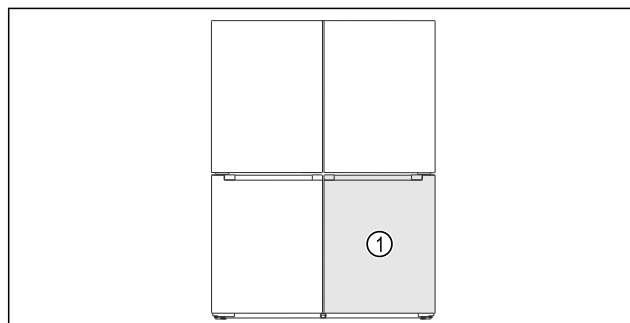


Fig. 2 Példaként szolgáló ábrázolás

(1) VarioTempZone

Ha a VarioTempZone területet további hűtőzónaként használja, akkor a készülék zaja nagyobb lehet. A készülék azonban ilyenkor is teljesen működőképes.

További információk:

- Állítsa be a VarioTempZone hőmérsékletét. (lásd Hőmérséklet beállítása a VarioTempZone részben)
- Tartsa be a tárolásra vonatkozó utasításokat. (lásd 5.1 tárolásra vonatkozó utasítások)

2.4 SmartDevice

A SmartDevice a hűtő-fagyasztó kombinált készülék hálózatba kötésére szolgáló megoldás.

Ha készüléke SmartDevice-képes, vagy elő van rá készítve, akkor készülékét gyorsan és egyszerűen bekötheti a hálózatba a WLAN révén. A SmartDevice alkalmazással készülékét mobil végfelhasználói készülékkel kezelheti. A SmartDevice alkalmazásban további, kiegészítő funkciók és beállítási lehetőségek állnak rendelkezésére.

SmartDevice-képes készülék: Az Ön készüléke SmartDevice-képes. Ahhoz, hogy készülékét csatlakoztassa a WLAN-hálózathoz, le kell töltenie a SmartDevice alkalmazást.



További információk a SmartDevice használatáról: smartdevice.liebherr.com

Töltse le a SmartDevice alkalmazást:



Miután elvégezte a SmartDevice alkalmazás telepítését és konfigurálását, készülékét a SmartDevice alkalmazás segítségével és a készülék WLAN-funkciójával (lásd WLAN) csatlakoztassa.

Megjegyzés

A SmartDevice-funkció a következő országokban nem érhető el: Oroszország, Fehéroroszország, Kazahsztán.

2.5 A berendezés alkalmazási területe

Rendeltetésszerű használat

A készülék kizárólag élelmiszerek hűtésére alkalmas házi vagy háztartási környezetben. Ilyennek számít pl. a következő használat

- személyzeti konyhákban, reggelit szolgáltató penziókban,
- vendégek számára vidéki nyaralókban, szállodákban és más szálláshelyeken,
- élelmiszerellátásnál és hasonló nagykereskedelmi szolgáltatásnál.

A készüléket nem beépített készülékként történő használatra tervezték.

Minden más alkalmazási mód tilos.

Előre látható hibás használat

Az alábbi alkalmazások kifejezetten tilosak:

- Gyógyszerek, vérplazma, laboratóriumi preparátumok vagy hasonló, a 2007/47/EK gyógyszertermékekkel

kapcsolatos irányelv hatálya alá tartozó anyagok és termékek hűtése és tárolása

- Alkalmazás robbanásveszélyes területeken

A készülék helytelen használata a tárolt áru károsodását vagy romlását okozhatja.

Klímaosztályok

A készülék a klímaosztályok szerinti besorolásban a korlátozott környezeti hőmérséklet mellett használható. Az Ön készülékére vonatkozó klímaosztályt a típustáblán találja.

Megjegyzés

- A zavartalan üzemeltetés biztosításához tartsa be a megadott környezeti hőmérsékleteket.

Klímaosztály	az alábbi környezeti hőmérsékleteken:
SN	10 °C – 32 °C
N	16 °C – 32 °C
ST	16 °C – 38 °C
T	16 °C – 43 °C
SN-ST	10 °C – 38 °C
SN-T	10 °C – 43 °C

A készüléket legfeljebb 80 %-os relatív páratartalomhoz tervezték. Ha 80 % feletti relatív páratartalom mellett üzemelteti a készüléket, akkor a készülék működik ugyan, viszont kondenzvíz képződik a készülék felületén.

2.6 Megfelelőségi nyilatkozat

A hűtőkör átesett a tömörségi vizsgálaton. A készülék megfelel a vonatkozó biztonsági előírásoknak, valamint a megfelelő irányelveknek.

Az EU közös piacán: A készülék megfelel a 2014/53/EU irányelvnek.

A GB piacán: A készülék megfelel a Radio Equipment Regulations 2017 SI 2017 No. 1206 előírásainak.

Az EU megfelelési nyilatkozat teljes szövege a következő internetcímen érhető el: www.Liebherr.com

A BioFresh fiók teljesíti a DIN EN 62552:2020 szabvány sokkoló hűtőterre vonatkozó követelményeit.

2.7 A REACH-rendelet szerinti SVHC anyagok

A következő linken ellenőrizheti, hogy az Ön készüléke tartalmaz-e a REACH-rendelet szerinti SVHC anyagokat: home.liebherr.com/de/deu/de/liebherr-erleben/nachhaltigkeit/umwelt/scip/scip.html

2.8 EPREL adatbázis

2021. március 1-jétől az energiafogyasztási címkézéssel és a környezettudatos tervezéssel kapcsolatos információk az európai termékadatbázisban (EPREL) található. A termékadatbázis a következő címen érhető el: <https://epre.ec.europa.eu/>. Az oldal megkéri, hogy adja meg modelljének jelölését. A modell jelölését a típustáblán találja.

2.9 Pótalkatrészek

Funkcionális és a raktározható alkatrészekhez a pótalkatrészek elérhetőségének időtartama 15 év.

A Touch & Swipe-kijelző működési módja

3 A Touch & Swipe-kijelző működési módja

A készülékét a Touch & Swipe-kijelzővel kezelheti. A Touch & Swipe-kijelzővel (a továbbiakban kijelző) koppintással vagy húzással választhatja ki a készülékfunkciókat. Ha 10 másodpercig semmilyen műveletre nem kerül sor a kijelzőn, akkor a kijelzés vagy a fölé rendelt menüre, vagy közvetlenül az állapotkijelzésre ugrik vissza.

3.1 Navigáció és az ikonok magyarázata

Az ábrákon a kijelzővel történő navigáció különböző ikonokkal történik. A következő táblázat ezeket az ikonokat ismerteti.

Ikon	Leírás
	Kijelző megérintése rövid ideig: Funkció aktiválása/inaktiválása. Hagyja jóvá a kiválasztást. Nyissa meg az almenüt.
	A kijelző megérintése egy megadott ideig (pl. 3 másodpercig): Funkció vagy érték aktiválása/inaktiválása.
	Húzás jobbra vagy balra: Navigálás a menüben.
	Vissza ikon megérintése rövid ideig: Visszaugrás egy menüsinttel.
	A vissza ikon megérintése 3 másodpercig: Visszaugrás az állapotkijelzésre.
	Vissza ikon megérintése balra fenn rövid ideig: Visszaugrás egy menüsinttel.
	Nyíl órával: Több mint 10 másodpercig tart, amíg a kijelzőn a következő kijelzés megjelenik.
	Nyíl időadattal: A megjelenített ideig tart, amíg a kijelzőn a következő kijelzés megjelenik.
	„Beállítási menü megnyitása” ikon: Navigálás a beállítási menühöz és a beállítás menü megnyitása. Amennyiben szükséges: A beállítási menüben navigálás a kívánt funkcióhoz. (lásd 3.2.1 Beállítási menü megnyitása)

Ikon	Leírás
	„Bővített menü” megnyitása ikon: Navigálás a bővített menühöz és a bővített menü megnyitása. Amennyiben szükséges: Navigálás a bővített menüben a kívánt funkcióhoz. (lásd 3.2.2 Bővített menü megnyitása)
Nincs művelet 10 másodpercen belül	Ha 10 másodpercig semmilyen műveletre nem kerül sor a kijelzőn, akkor a kijelzés vagy a fölé rendelt menüre, vagy közvetlenül az állapotkijelzésre ugrik vissza.
Nyissa ki az ajtót, majd csukja be újra.	Ha az ajtót kinyitja és azonnal vissza is csukja, akkor a kijelző közvetlenül az állapotkijelzésre ugrik vissza.

Megjegyzés: A kijelzőt ábrázoló képek angol fogalmakat tartalmaznak.

3.2 Menük

A készülékfunkciók különböző menükben vannak elosztva:

Menü	Leírás
Fő menü	Ha bekapcsolja a készüléket, akkor automatikusan a fő menü jelenik meg. Innen lehet navigálni a legfontosabb készülékfunkciókhoz, a beállítási menühöz és a bővített menühöz.
 Beállítási menü	A beállítási menü további készülékfunkciókat tartalmaz a készülék beállításához.
 Bővített menü	A bővített menü speciális készülékfunkciókat tartalmaz a készülék beállításához. A bővített menühöz a hozzáférés az 1 5 1 számmal van védve.

3.2.1 Beállítási menü megnyitása

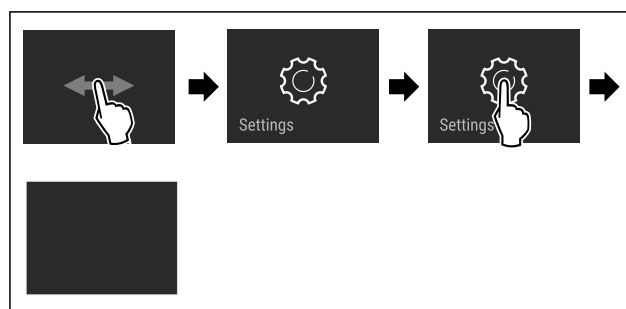


Fig. 3 Példaként szolgáló ábrázolás

- ▶ Hajtsa végre az ábrán szereplő műveleti lépéseket.
- ▶ A beállítási menü megnyílt.
- ▶ Amennyiben szükséges: Navigáljon a kívánt funkcióhoz.

3.2.2 Bővített menü megnyitása

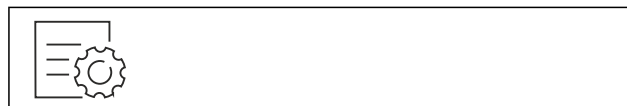


Fig. 4

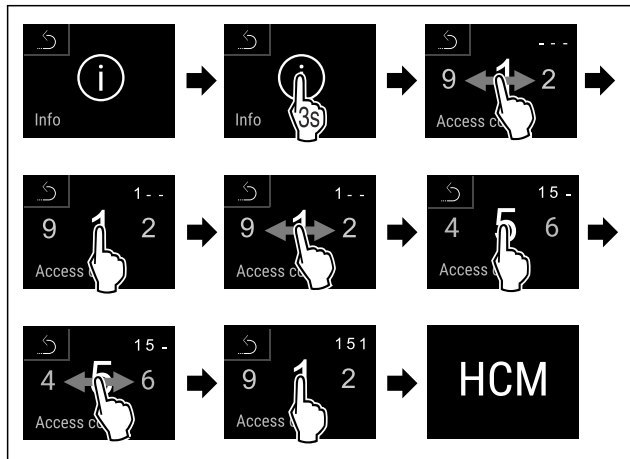


Fig. 5 Példaként szolgáló ábrázolás, hozzáférés a 151 számkóddal

- ▶ Hajtsa végre az ábrán szereplő műveleti lépéseket.
- ▶ Megnyitotta a bővített menüt.
- ▶ Amennyiben szükséges: Navigáljon a kívánt funkcióhoz.

3.3 Nyugalmi üzemmód

Ha a kijelzőt 1 percre nem érinti meg, akkor a kijelző nyugalmi üzemmódba vált. Nyugalmi üzemmódban a kijelző fényessége tompa.

3.3.1 Nyugalmi üzemmód befejezése

- ▶ Ujjával érintse meg röviden a képernyőt.
- ▶ A nyugalmi üzemmód befejeződik.

4 Üzembe helyezés

4.1 A készülék bekapcsolása (első üzembe helyezés)

Győződjön meg arról, hogy a következő előfeltételek teljesülnek:

- A készüléket felállította és csatlakoztatta a szerelési útmutatónak megfelelően.
- Eltávolította az összes ragasztócsíkot, öntapadós fóliát és védőfóliát, valamint a szállítási biztosításokat.
- Kivette az összes reklámanyagot a fiókokból.
- A Touch & Swipe-kijelző működési módját megismerte. (lásd 3 A Touch & Swipe-kijelző működési módja)

Kapcsolja be a készüléket a Touch & Swipe-kijelzővel:

- ▶ Ha a kijelző nyugalmi üzemmódban van: Rövid időre érintse meg a kijelzőt.
- ▶ Hajtsa végre az ábrán szereplő műveleti lépéseket.

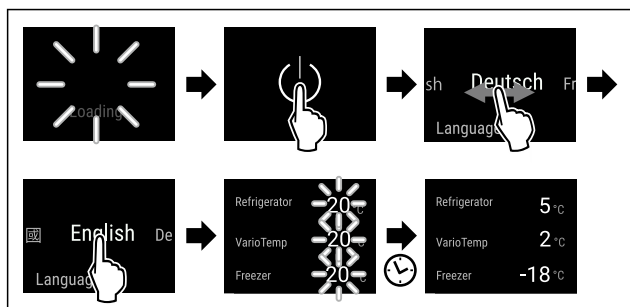


Fig. 6 Példaként szolgáló ábrázolás

- ▶ Megjelenik az állapotkijelzés.
- ▶ A készülék a gyárilag beállított célhőmérsékletre hűl.

- ▶ A készülék demó üzemmódban bekapcsol (az állapotjelzőn DEMO felirat látható): Ha a készülék demó üzemmódban elindul, akkor a demó üzemmódot a következő 5 percen belül inaktíválni lehet. (lásd Bemutató üzemmód)

További információk:

- Helyezze üzembe az IceMaker egységet. (lásd 4.2 Az IceMaker üzembe helyezése)
- Helyezze üzembe a SmartDevice alkalmazást. (lásd 2.4 SmartDevice) és (lásd WLAN)

Megjegyzés

A gyártó javaslata:

- ▶ Elelmiszer behelyezése: várjon kb. 6 órát, amíg a készülék eléri a beállított hőmérsékletet.
- ▶ A **fagyasztott árut** -18 °C-os vagy alacsonyabb hőmérsékleten helyezze be.
- ▶ Tartsa be a tárolásra vonatkozó utasításokat. (lásd 5.1 A tárolásra vonatkozó utasítások)

Megjegyzés

A tartozékok Liebherr-Hausgeräte üzletében szerezhetők be a home.liebherr.com/shop/de/deu/zubehor.html internetcímen.

4.2 Az IceMaker üzembe helyezése

Ha a készüléke IceMaker egységgel van felszerelve, akkor az **első használat előtt** az IceMaker egységet meg kell tisztítani.

Győződjön meg arról, hogy a következő előfeltételek teljesülnek:

- Létrehozta a víz csatlakoztatását. Lásd az Installation Guide útmutatót vagy a szerelési útmutatót.
- A készülék teljesen csatlakoztatva van.
- ▶ Tisztítsa meg az IceMaker egységet. (lásd 9.6.5 Az IceMaker tisztítása)

5 Tárolás

5.1 A tárolásra vonatkozó utasítások



FIGYELMEZTETÉS

Az elektromos készülékek tűzveszélyt okozhatnak!

Ha elektromos készülékeket használ a készülék élelmiszer-tároló részében, azok tüzet okozhatnak.

- ▶ A készülék élelmiszertartójában ne használjon a gyártó által nem javasolt elektromos készüléket.

Megjegyzés

Az energiafogyasztás nő, a hűtési teljesítmény pedig csökken, ha a szellőztetés nem elegendő.

- ▶ A szellőzést mindig hagyja szabadon.

Tartsa be a tárolásra vonatkozó következő utasításokat:

- Hagyja szabadon a ventilátornál lévő szellőzőréseket.
- A fagyasztórészben: Alaposan csomagolja be az élelmiszert.
- A kis mértékben illatot vagy aromát kibocsátó vagy átvevő élelmiszereket zárt edényekben csomagolva vagy letakarva tárolja.
- Nyers húst vagy nyers halat tiszta, zárt edényekbe csomagoljon. Ezzel megakadályozza, hogy a hús vagy a hal más élelmiszerekkel érintkezzen vagy azokra rászepesjen.
- A folyadékokat zárt edényekben tárolja.
- Legyen szabad hely az élelmiszerek között, hogy a levegő keringhessen.

Tárolás

- Az élelmiszereket a csomagoláson feltüntetett előírások szerint tárolja.
- Mindig vegye figyelembe a csomagoláson megadott minimális eltarthatósági dátumot.

Megjegyzés

Ezen útmutatások be nem tartása az élelmiszerek megromlásához vezethet.

Hőmérsékleti zóna	Élelmiszer										
VarioTempZone	Az élelmiszereket a beállított hőmérsékletnek megfelelően tárolja. A Liebherr az élelmiszerek tárolásához a VarioTemp-Zone alkalmazását ajánlja:										
	<table border="1"><thead><tr><th>Hőmérséklet-tartomány</th><th>Élelmiszer</th></tr></thead><tbody><tr><td>4 °C és 5 °C között</td><td>Már elkészített ételek, sajt, konzervek</td></tr><tr><td>0 °C</td><td>Csomagolt gyümölcs és zöldség</td></tr><tr><td>-2 °C</td><td>Friss hal és tenger gyümölcsei</td></tr><tr><td>-18 °C</td><td>siehe Gefrierteil</td></tr></tbody></table>	Hőmérséklet-tartomány	Élelmiszer	4 °C és 5 °C között	Már elkészített ételek, sajt, konzervek	0 °C	Csomagolt gyümölcs és zöldség	-2 °C	Friss hal és tenger gyümölcsei	-18 °C	siehe Gefrierteil
	Hőmérséklet-tartomány	Élelmiszer									
	4 °C és 5 °C között	Már elkészített ételek, sajt, konzervek									
	0 °C	Csomagolt gyümölcs és zöldség									
-2 °C	Friss hal és tenger gyümölcsei										
-18 °C	siehe Gefrierteil										

A VarioTempZone áttekintése

5.2 Hűtőrész

A készülékben a levegő keringése alakítja ki a különböző hőmérsékleti zónákat. A különböző hőmérsékleti zónák megtalálhatók a készülék és a felszereltség áttekintésében. (lásd 2.2 A készülék és a felszereltség áttekintése)

5.2.1 Élelmiszerek elrendezése

- ▶ Felső rész és ajtó: vaj, sajt, konzervek és tubusok tárolása.
- ▶ Leghidegebb hőmérsékleti zóna: könnyen romlandó élelmiszerek, például készételek tárolása.

5.3 BioFresh

A BioFresh egyes friss élelmiszerek számára hosszabb tárolási időtartamot biztosít, mint a hagyományos hűtés.

Készülékében a BioFresh-Safe-et Fruit & Vegetable-Safe-ként vagy Meat & Dairy-Safe-ként is használhatja. (lásd 8.4 BioFresh-Safe rekeszfedél)

Megjegyzés

Ha 0 °C alá csökkennek a hőmérsékleti értékek, akkor az élelmiszerek megfagyhatnak.

- ▶ A hidegre érzékeny zöldségeket, például uborkát, padlizsánt, cukkinit, valamint a hidegre érzékeny déligyümölcsöket a hűtőrészben tárolja.

5.3.1 Fruit & Vegetable-Safe

Itt a tárolási klíma közel 0 °C-os. A rekesz fedele gondoskodik az uralkodó levegő-páratartalom folyamatosságáról. Ez a tárolási klíma nagy nedvességtartalmú élelmiszerek (pl. saláta, zöldség, gyümölcs) csomagolás nélküli tárolására alkalmas.

A rekesz páratartalma függ a behelyezett hűtendő áru nedvességtartalmától, valamint az ajtónyitások gyakoriságától. A páratartalom szabályozható.

Élelmiszerek elrendezése

- ▶ A gyümölcsöt és a zöldséget csomagolás nélkül tárolja. Ha a levegő páratartalma túl magas:
- ▶ Szabályozza a páratartalmat.

5.3.2 Meat & Dairy-Safe

Itt a tárolási klíma közel 0 °C-os. Ez a tárolási klíma érzékeny élelmiszerek (pl. tejtermékek, hús, hal, hentesárúk) tárolására alkalmas.

Élelmiszerek elrendezése

- ▶ Száraz vagy csomagolt élelmiszert tároljon.

5.4 Fagyasztórész

Itt -18 °C-os, száraz, fagyos tárolási klíma alakul ki. A fagyos tárolási klíma mélyhűtött termékek és fagyasztott áruk több hónapig történő tárolásához, jégkocka készítéséhez vagy friss élelmiszer lefagyasztásához is alkalmas.

5.4.1 Élelmiszerek lefagyasztása

Lefagyasztási mennyiség

24 órán belül legfeljebb annyi friss élelmiszert lehet lefagyasztani, amennyi a típustábla (lásd 10.5 Típustábla) „Fagyasztási kapacitás ... kg/24h” részében meg van adva.

Tartsa be az alábbi csomagonkénti mennyiséget, hogy az élelmiszerek a belsejükig átfagyjanak:

- Zöldség és gyümölcs 1 kg-ig
- Hús 2,5 kg-ig

Élelmiszerek lefagyasztása SuperFrost funkcióval

A lefagyasztandó mennyiségtől függően a lefagyasztás előtt aktiválhatja a SuperFrost funkciót, hogy alacsonyabb fagyasztási hőmérsékleteket lehessen elérni. (lásd SuperFrost)

- ▶ Akkor aktiválja a SuperFrost funkciót, ha a fagyasztandó mennyiség több mint kb. 2 kg.

Az az időpont, amikor a SuperFrost funkciót aktiválja, a lefagyasztandó mennyiségtől függ:

Lefagyasztási mennyiség	A SuperFrost aktiválásának időpontja
kis fagyasztási mennyiség	A SuperFrost funkciót a fagyasztás előtt kb. 6 órával aktiválja. Amint a készülék a SuperFrost funkciót automatikusan inaktíválja, átrendezheti az élelmiszereket.
maximális lefagyasztható mennyiség	A SuperFrost funkciót a fagyasztás előtt kb. 24 órával aktiválja. Amint a készülék a SuperFrost funkciót automatikusan inaktíválja, átrendezheti az élelmiszereket.

Élelmiszerek elrendezése



VIGYÁZAT

Az üvegcserepek sérülést okozhatnak! Ha italokat tartalmazó palackokat és dobozokat fagyaszt le, azok szétpattanhatnak. Ez különösen érvényes a szénsavas italokra.

- ▶ Üvegpalackokat és dobozokat csak akkor fagyasszon le, ha a BottleTimer-funkció a SmartDevice-alkalmazásban aktiválva van.

Lefagyasztási mennyiség	Élelmiszerek elrendezése
kis fagyasztási mennyiség	A becsomagolt élelmiszereket a legfelső fiókba helyezze be. Ha lehetséges, akkor az élelmiszereket a fiókban a hátfal közelében helyezze el.
maximális lefagyasztható mennyiség	A becsomagolt élelmiszereket ossza szét az összes fiókban, azonban a legalsó fiókba már csak fagyasztott élelmiszert helyezzen. Ha lehetséges, akkor az élelmiszereket a fiókban a hátfal közelében helyezze el.

5.4.2 Élelmiszerek felolvasztása



FIGYELMEZTETÉS

Az élelmiszer megmérgeződhet!

- ▶ A felengedett élelmiszert ne fagyassza le még egyszer.
- ▶ A felengedett élelmiszert a lehető leggyorsabban dolgozza fel.

Az élelmiszereket különböző módokon lehet felolvasztani:

- a hűtőrészben
- mikrohullámú sütőben
- sütőben/konvekciós sütőben
- szobahőmérsékleten
- ▶ Csak a szükséges mennyiségű élelmiszert vegye ki.

5.5 Tárolási időtartamok

A megadott tárolási idők irányértékek.

Az élelmiszereknél mindig a csomagoláson megadott lejárat dátum érvényes.

5.5.1 Hűtőrész

A csomagoláson feltüntetett eltarthatósági idő érvényes.

5.5.2 BioFresh

A tárolási időtartamra vonatkozó irányértékek a Meat & Dairy-Safe		
Vaj	1 °C-on	90 napig
Keményaszt	1 °C-on	110 napig
Tej	1 °C-on	12 napig
Kolbász, felvágott	1 °C-on	8 napig
Szárnyasok	1 °C-on	6 napig
Disznóhús	1 °C-on	6 napig
Marhahús	1 °C-on	6 napig
Vadak	1 °C-on	6 napig

Megjegyzés

- ▶ Vegye figyelembe, hogy minél fehérjédúsabb egy élelmiszer, annál gyorsabban megromlik. Tehát például a kagylók és a rákok gyorsabban megromlanak, mint a halak, a halak pedig gyorsabban, mint a húsok.

A tárolási időtartamra vonatkozó irányértékek a Fruit & Vegetable-Safe		
Zöldségek, saláták		
Articsóka	1 °C-on	14 napig

A tárolási időtartamra vonatkozó irányértékek a Fruit & Vegetable-Safe		
Zeller	1 °C-on	28 napig
Karfiol	1 °C-on	21 napig
Brokkoli	1 °C-on	13 napig
Cikória	1 °C-on	27 napig
Saláta	1 °C-on	19 napig
Borsófélék	1 °C-on	14 napig
Káposzta	1 °C-on	14 napig
Sárgarépa	1 °C-on	80 napig
Fokhagyma	1 °C-on	160 napig
Karalábé	1 °C-on	14 napig
Fejessaláta	1 °C-on	13 napig
Fűszernövények	1 °C-on	13 napig
Hagyma	1 °C-on	29 napig
Gomba	1 °C-on	7 napig
Hónapos retek	1 °C-on	10 napig
Kelbimbó	1 °C-on	20 napig
Spárga	1 °C-on	18 napig
Spenót	1 °C-on	13 napig
Kelkáposzta	1 °C-on	20 napig
Gyümölcs		
Sárgabarack	1 °C-on	13 napig
Alma	1 °C-on	80 napig
Körte	1 °C-on	55 napig
Szeder	1 °C-on	3 napig
Datolya	1 °C-on	180 napig
Eper	1 °C-on	7 napig
Füge	1 °C-on	7 napig
Áfonya	1 °C-on	9 napig
Málna	1 °C-on	3 napig
Ribizli	1 °C-on	7 napig
Cseresznye	1 °C-on	14 napig
Kivi	1 °C-on	80 napig
Őszibarack	1 °C-on	13 napig
Szilva	1 °C-on	20 napig
Vörös áfonya	1 °C-on	60 napig
Rebarbara	1 °C-on	13 napig
Egres	1 °C-on	13 napig
Szőlő	1 °C-on	29 napig

5.5.3 Fagyasztórész

A különböző élelmiszerek tárolási idejének irányértékei		
Étkezési jég	-18 °C-on	2 – 6 hónap
Kolbász, sonka	-18 °C-on	2 – 3 hónap
Kenyér, pékáruk	-18 °C-on	2 – 6 hónap

Takarékoskodás az energiával

A különböző élelmiszerek tárolási idejének irányértékei		
Vadhús, sertéshús	-18 °C-on	6 – 9 hónap
Zsíros hal	-18 °C-on	2 – 6 hónap
Sovány hal	-18 °C-on	6 – 8 hónap
Sajt	-18 °C-on	2 – 6 hónap
Szárnyashús, marhahús	-18 °C-on	6 – 12 hónap
Zöldség, gyümölcs	-18 °C-on	6 – 12 hónap

6 Takarékoskodás az energiával

- Mindig ügyeljen a jó szellőzésre és elszívásra. Ne takarja le a szellőzőnyílásokat, ill. -rácsokat.
- Mindig tartsa szabadon a ventilátor szellőzőrését.
- A készüléket ne állítsa fel sem közvetlen napsugárzásnak kitett helyeken, sem tűzhely vagy hasonló berendezések mellett.
- Ha a készüléket közvetlenül egy tűzhely mellett állítják fel, akkor az energiafogyasztása ennek megfelelően megnőhet. Ez függ a tűzhelyhasználat időtartamától és a használat intenzitásától.
- Az energiafogyasztás függ a felállítási körülményektől, pl. a környezet hőmérsékletétől (lásd 2.5 A berendezés alkalmazási területe) . Melegebb környezeti hőmérséklet esetén nőhet az energiafogyasztás.
- A berendezést lehetőleg rövid időre nyissa ki.
- Minél alacsonyabb hőmérsékletet állít be, annál magasabb az energiafogyasztás.
- Az élelmiszereket szétválogatva rendezze el: home.liebherr.com/food.
- Az élelmiszereket jól becsomagolva és lefedve tárolja. Így elkerülhető a dérképződés.
- Az élelmiszereket csak a szükséges ideig vegye ki, hogy ne melegegjenek fel túlságosan.
- Ha meleg ételeket szeretne behelyezni, akkor először hagyja lehűlni azokat szobahőmérsékletűre.
- A mélyhűtött árukat a hűtőtérben olvassza fel.
- Hosszabb nyaralás során használja a HolidayMode (lásd HolidayMode) funkciót.

7 Kezelés

7.1 Kezelő- és kijelzőelemek

7.1.1 Állapotjelző

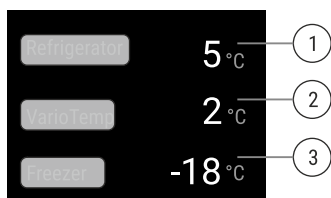


Fig. 7 Az állapotjelző a tényleges hőmérsékletet mutatja.

- (1) Hűtőrész hőmérséklet-kijelzője (3) Fagyasztórész hőmérséklet-kijelzője
(2) VarioTempZone hőmérséklet-kijelző

Az állapotjelző a tényleges hőmérsékletet mutatja, és ez a kezdőkijelzés. Innen indulva lehet navigálni a funkciók és beállítások között.

7.1.2 A kijelző ikonjai

A megjelenő jelzések felvilágosítást adnak a készülék jelenlegi állapotáról.

Ikon	Készülék állapota
	Készenlét (Standby) A készülék vagy a hőmérsékleti zóna ki van kapcsolva.
	Pulzáló szám A készülék működik. A hőmérséklet addig pulzál, míg a készülék el nem éri a beállított értéket.
	Pulzáló ikon A készülék működik. Éppen beállítást végez.
	"D" az állapotjelzőn Aktív a bemutató üzemmód.
	IceMaker ikon az állapotjelzőn Aktív az IceMaker.
	WLAN ikon az állapotjelzőn Aktív a WLAN.

7.2 A készülék funkciói

7.2.1 Tudnivalók a készülékfunkciókhoz

A készülékfunkciók gyárilag úgy vannak beállítva, hogy a készülék teljesen üzemképes legyen.

Mielőtt módosítaná, aktiválná vagy kikapcsolná a készülék egyes funkcióit, győződjön meg arról, hogy teljesülnek a következő feltételek:

- A kijelzés működési módjára vonatkozó leírásokat elolvasta és megértette. (lásd 3 A Touch & Swipe-kijelző működési módja)
- Megismerte a készülék kezelő- és kijelzőelemeit.



Készülék ki- és bekapcsolása

Ezzel a funkcióval a teljes készülék be- és kikapcsolható.

A készülék kikapcsolása

Ha a készüléket kikapcsolja, akkor a korábban megadott beállítások mentésre kerülnek.

Győződjön meg arról, hogy a következő előfeltételek teljesülnek:

- A kezelési utasításokat (lásd 11 Üzemen kívül helyezés) elvégezték.



Fig. 8

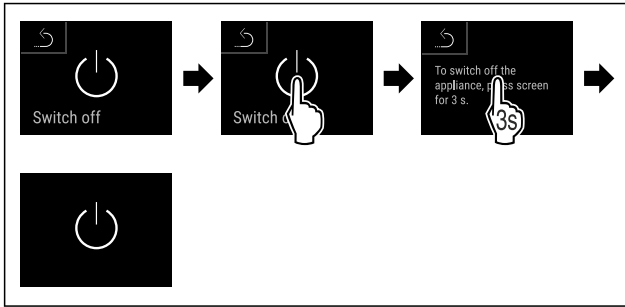


Fig. 9

- ▶ Hajtsa végre az ábrán szereplő műveleti lépéseket.
- ▶ A készülék ki van kapcsolva.
- ▶ A kijelzőn megjelenik a készenlét ikon.
- ▶ A kijelző elsötétül.

A készülék bekapcsolása

Ha a kijelző nyugalmi üzemmódban található:

- ▶ Rövid időre érintse meg a kijelzőt.

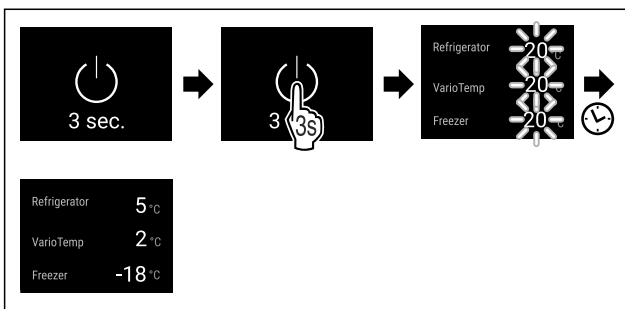


Fig. 10 Példaként szolgáló ábrázolás

- ▶ Hajtsa végre az ábrán szereplő műveleti lépéseket. Ha a készülék bemutató üzemmódban indul be:
- ▶ Kapcsolja ki a bemutató üzemmódot. (lásd Bemutató üzemmód kikapcsolása)
- ▶ A készülék be van kapcsolva.
- ▶ A korábban megadott beállítások helyreállításra kerülnek.
- ▶ A készülék a beállított célhőmérsékletre hűl.

Hőmérsékleti zóna ki- és bekapcsolása

A készülék egyes hőmérsékleti zónáit egymástól elkülönítve kapcsolhatja ki.

Hűtőrésszel kikapcsolása

Győződjön meg arról, hogy a következő előfeltételek teljesülnek:

- ☐ A hűtőrésszel üres.

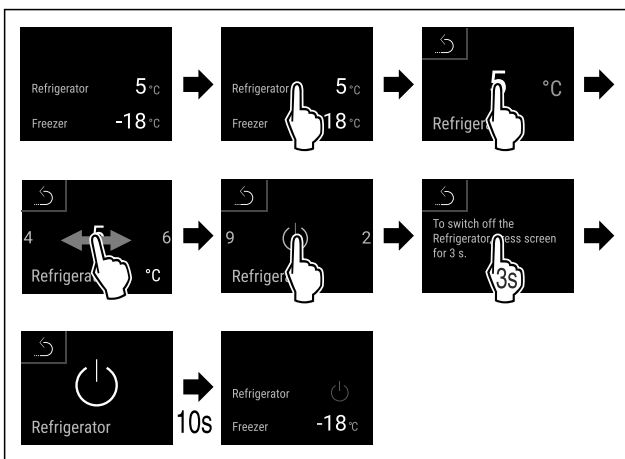


Fig. 11 Példaként szolgáló ábrázolás

- ▶ Hajtsa végre az ábrán szereplő műveleti lépéseket.

- ▶ A hűtőrésszel ki van kapcsolva.

A hűtőrésszel bekapcsolása

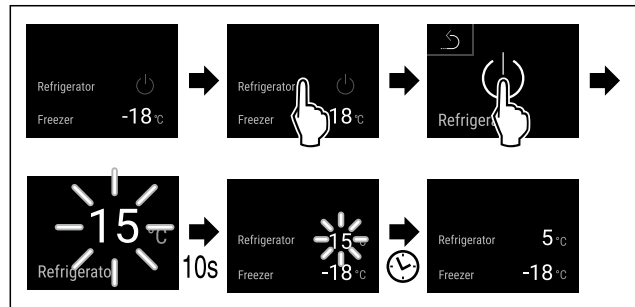


Fig. 12 Példaként szolgáló ábrázolás

- ▶ Hajtsa végre az ábrán szereplő műveleti lépéseket.
- ▶ A hűtőrésszel be van kapcsolva.
- ▶ A készülék az utoljára beállított hőmérsékletre hűl.

WLAN

Készülékét ezzel a funkcióval tudja csatlakoztatni a WLAN-hálózathoz. Ezt követően készülékét a SmartDevice alkalmazás révén mobil végfelhasználói készülékéről tudja kezelni. Ezzel a funkcióval később újra leválaszthatja a WLAN-kapcsolatot, vagy elvégezheti a visszaállítását.

További információk a SmartDevice alkalmazásról: (lásd 2.4 SmartDevice)

Megjegyzés

A SmartDevice-funkció a következő országokban nem érhető el: Oroszország, Fehéroroszország, Kazahsztán.

WLAN-kapcsolat első létrehozása

Győződjön meg arról, hogy a következő előfeltételek teljesülnek:

- ☐ Telepítette a SmartDevice alkalmazást (lásd: apps.home.liebherr.com).
- ☐ A SmartDevice alkalmazásban végrehajtott regisztráció befejeződött.



Fig. 13

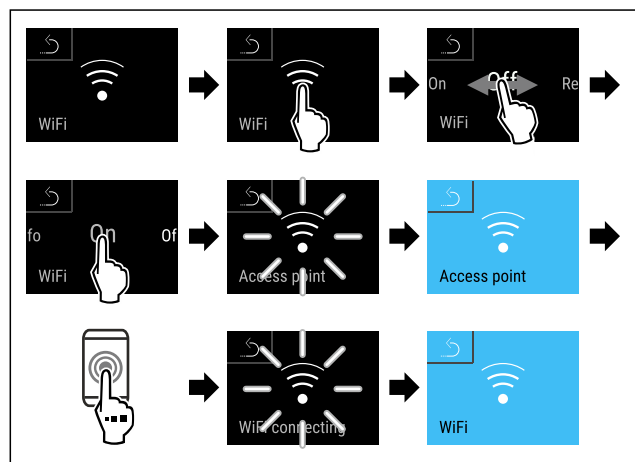


Fig. 14

- ▶ Hajtsa végre az ábrán szereplő műveleti lépéseket.
- ▶ A kapcsolat létrejött.

Vezeték nélküli internetkapcsolat leválasztása



Fig. 15

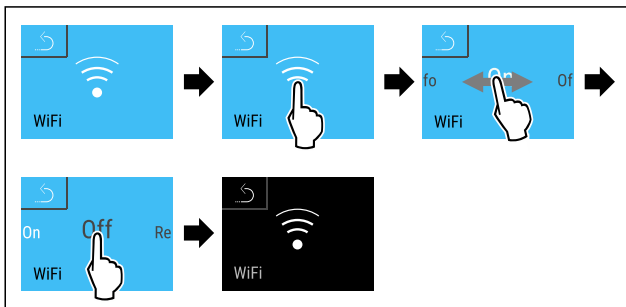


Fig. 16

- ▶ Hajtsa végre az ábrán szereplő műveleti lépéseket.
- ▷ A kapcsolat meg van szakítva.

Vezeték nélküli internetkapcsolat visszaállítása



Fig. 17

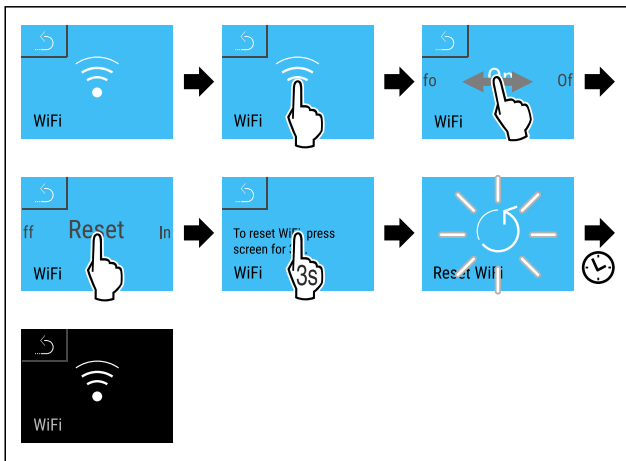


Fig. 18

- ▶ Hajtsa végre az ábrán szereplő műveleti lépéseket.
- ▷ A WLAN-kapcsolat és a további WLAN-beállítások vissza vannak állítva gyári beállításra.

WLAN-kapcsolatra vonatkozó információk megjelenítése



Fig. 19

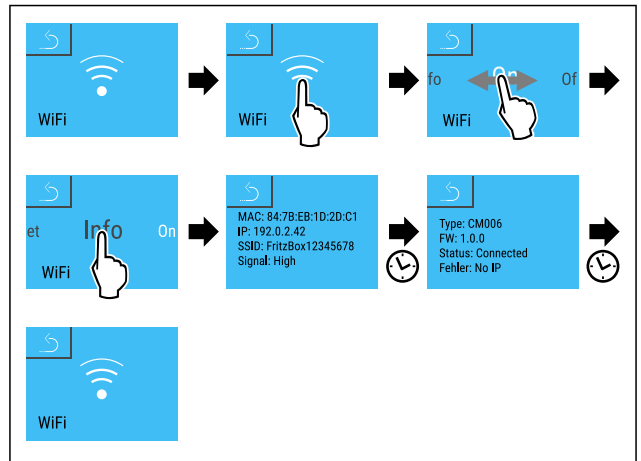


Fig. 20

- ▶ Hajtsa végre az ábrán szereplő műveleti lépéseket.

5 °C Hőmérséklet

Ezzel a funkcióval lehet beállítani a hőmérsékletet.

A hőmérséklet a következő tényezőktől függ:

- az ajtónyitás gyakorisága
- az ajtónyitás időtartama
- a felállítási helyiség környezeti hőmérséklete
- az élelmiszer fajtája, hőmérséklete és mennyisége

Hőmérsékleti zóna	Gyárilag beállított hőmérséklet	Ajánlott beállítás
5 °C Hűtőrész	4 °C	4 °C
-18 °C Fagyasztórész	-18 °C	-18 °C
0 °C BioFresh	0 °C	B-Value (lásd BioFresh B-Value)
-18 °C VarioTempZone	-18 °C	A VarioTempZone használatától függ (lásd 2.3 VarioTempZone)

Hőmérséklet beállítása a hűtőrészben

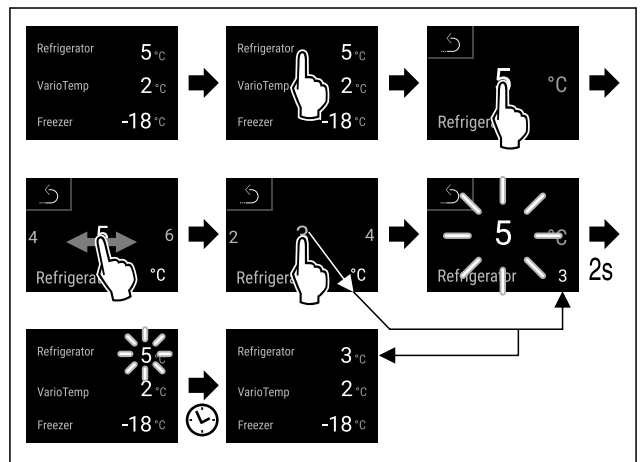


Fig. 21 Példaként szolgáló ábrázolás

- ▶ Hajtsa végre az ábrán szereplő műveleti lépéseket.
- ▷ A hőmérséklet be van állítva.

Hőmérséklet beállítása a fagyasztórészben

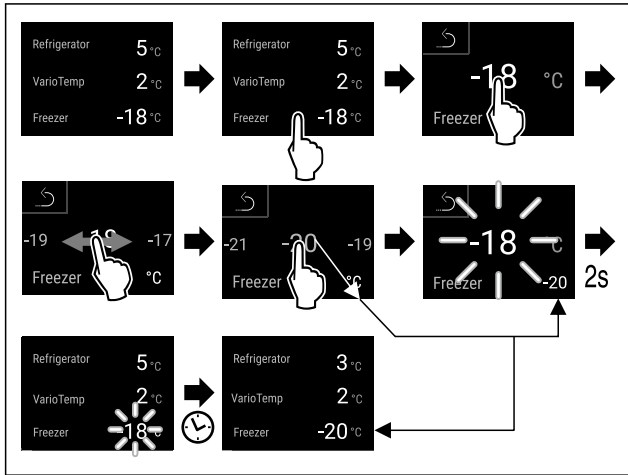


Fig. 22 Példaként szolgáló ábrázolás

- ▶ Hajtsa végre az ábrán szereplő műveleti lépéseket.
- ▷ A hőmérséklet be van állítva.

A hőmérséklet beállítása a BioFresh rekeszben

A hőmérséklet a **BioFresh B-Value** alatt állítható be. (lásd BioFresh B-Value)

Hőmérséklet beállítása a VarioTempZone részben

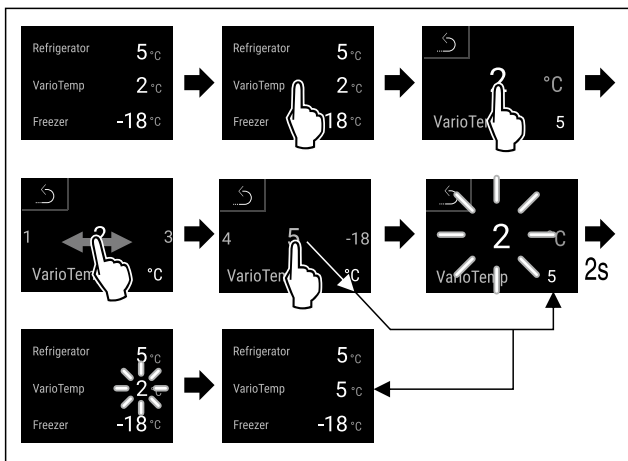


Fig. 23 Példaként szolgáló ábrázolás

- ▶ Hajtsa végre az ábrán szereplő műveleti lépéseket.
- ▷ A hőmérséklet be van állítva.

°C/°F Hőmérséklet mértékegysége

Ezzel a funkcióval lehet beállítani a hőmérséklet mértékegységét. A hőmérséklet mértékegységeként a Celsius-fok vagy a Fahrenheit-fok állítható be.

Hőmérséklet mértékegységének beállítása



Fig. 24

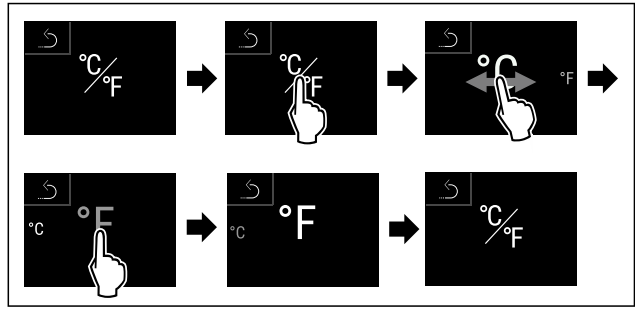


Fig. 26 Példaként szolgáló ábrázolás: Átváltás Celsius-fokról Fahrenheit-fokra.

- ▶ Hajtsa végre az ábrán szereplő műveleti lépéseket.
- ▷ Beállította a hőmérséklet mértékegységét.



BioFresh B-Value

Ezzel a funkcióval állítsa be a BioFresh B-Value értéket. A BioFresh B-Value értékkel a BioFresh kissé melegebbre vagy hidegebbre állítható be, a magasabb vagy alacsonyabb környezeti hőmérséklet miatt erre szükség van. A BioFresh B-Value kiszállításakor B5 értékre van beállítva. Ha megváltoztatja a B-Value értéket, akkor vegye figyelembe a következő táblázatot:

Érték	Leírás
B1	legalacsonyabb hőmérséklet
B1–B4	A hőmérséklet 0 °C alá eshet, így az élelmiszer enyhén megfagyhat.
B5	előre beállított hőmérséklet
B9	legmagasabb hőmérséklet

BioFresh B-Value beállítása



Fig. 27

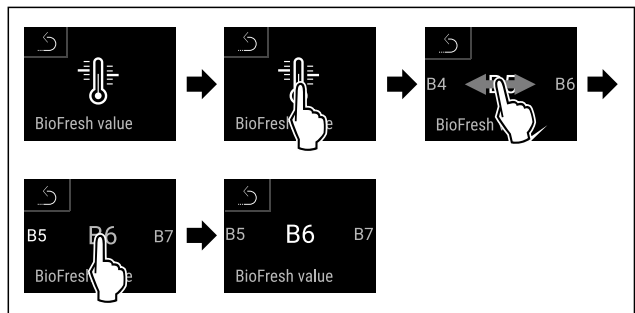


Fig. 29 Példaként szolgáló ábrázolás: Váltás B5 értékről B6 értékre.

- ▶ Hajtsa végre az ábrán szereplő műveleti lépéseket.
- ▷ A BioFresh B-Value beállítva.
- ▷ Az állapotjelzés a célhőmérsékletet mutatja.



SuperCool

Ezzel a funkcióval lehet aktiválni vagy inaktiválni a SuperCool funkciót. Ha aktiválja a SuperCool funkciót, akkor a készülék növeli a hűtési teljesítményt. Ezáltal alacsonyabb hűtési hőmérsékletek érhetők el. Akkor aktiválja SuperCool funkciót, ha gyorsan szeretne nagy mennyiségű élelmiszert lehűteni.

Kezelés

Megmarad a VarioTempZone hőmérsékletének előzetesen beállított értéke. Az aktív SuperCool funkció nem befolyásolja a VarioTempZone zónát.

Ha a funkció aktív, akkor a készülék magasabb teljesítménnyel működik. Emiatt a készülék üzemelésével járó zajok átmenetileg hangosabbá válhatnak, és megnő az energiafogyasztás.

SuperCool funkció aktiválása

A funkció aktiválásának időpontja:

- Ha a hűtőrendszerben friss élelmiszert szeretne tárolni: Az élelmiszer behelyezésekor aktiválja a funkciót.

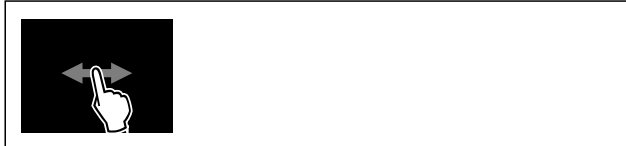


Fig. 30

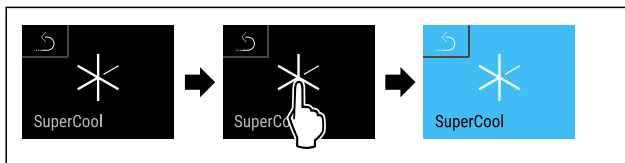


Fig. 31

- ▶ Hajtsa végre az ábrán szereplő műveleti lépéseket.

-vagy-

- ▶ A SmartDevice alkalmazással aktiválja.

- ▶ A SuperCool funkció aktív.

- ▶ A hőmérséklet-kijelző kék színre vált.

SuperCool funkció kikapcsolása

A SuperCool funkció 18 óra múlva automatikusan kikapcsol. A SuperCool funkció azonban kézzel is bármikor kikapcsolható:

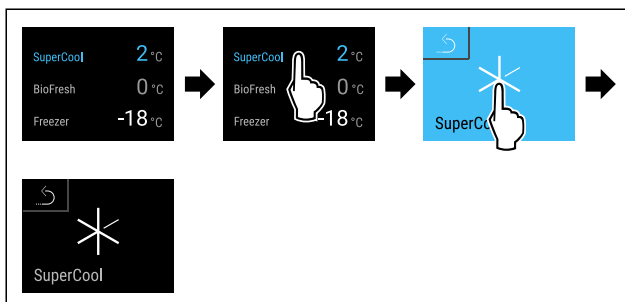


Fig. 32 Példaként szolgáló ábrázolás

- ▶ Hajtsa végre az ábrán szereplő műveleti lépéseket.

-vagy-

- ▶ A SmartDevice alkalmazással kapcsolja ki.

- ▶ A SuperCool funkciót kikapcsolta.

- ▶ A készülék normál üzemmódban üzemel tovább.

- ▶ A készülék a korábban beállított hőmérsékletre hűt.



SuperFrost

Ezzel a funkcióval lehet aktiválni vagy inaktiválni a SuperFrost funkciót. Ha aktiválja a SuperFrost funkciót, akkor a készülék növeli a fagyasztási teljesítményt. Ezáltal alacsonyabb fagyasztási hőmérsékletek érhetőek el.

Alkalmazás:

- A friss élelmiszerek gyors és átható lefagyasztása.

Ez biztosítja, hogy megmarad az élelmiszerek tápértéke, kinézete és íze.

- Megnöveli az eltárolt fagyasztott áruk hidegtartalékait, mielőtt leolvasztaná a készüléket.

A VarioTempZone hőmérséklete a SuperFrost funkció aktiválásával befolyásolható, amíg a VarioTempZone -12 °C és -18 °C közötti hőmérsékletre van beállítva. Ha a VarioTempZone hőmérséklete ezen a hőmérséklet-tartományon belül van, az aktiválja a SuperFrost funkciót a VarioTempZone számára. Ha, a hőmérséklet -12 °C-nál magasabbra van állítva, a VarioTempZone-t nem érinti a SuperFrost.

Ha a funkció aktív, akkor a készülék magasabb teljesítménnyel működik. Emiatt a készülék üzemelésével járó zajok átmenetileg hangosabbá válhatnak, és megnő az energiafogyasztás.

SuperFrost funkció aktiválása

Győződjön meg arról, hogy a következő előfeltételek teljesülnek:

- ❑ A fagyasztandó mennyiséget és a SuperFrost aktiválásának időpontját figyelembe vették. (lásd Élelmiszerek lefagyasztása SuperFrost funkcióval)



Fig. 33

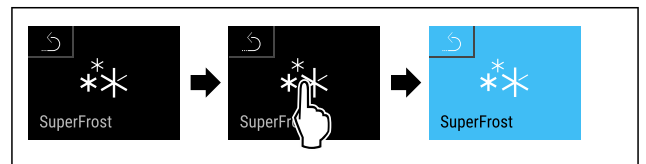


Fig. 34

- ▶ Hajtsa végre az ábrán szereplő műveleti lépéseket.

-vagy-

- ▶ A SmartDevice alkalmazással aktiválja.

- ▶ A SuperFrost funkció aktív.

- ▶ A hőmérséklet-kijelző kék színre vált.

SuperFrost funkció kikapcsolása

A SuperFrost funkció a behelyezett élelmiszer mennyiségétől függően 56-72 óra elteltével automatikusan kikapcsol. A SuperFrost funkció azonban kézzel is bármikor kikapcsolható:

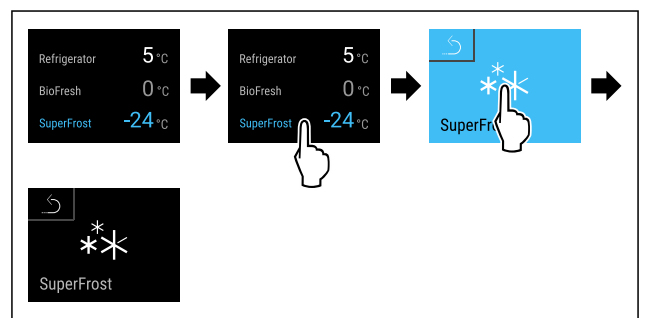


Fig. 35 Példaként szolgáló ábrázolás

- ▶ Hajtsa végre az ábrán szereplő műveleti lépéseket.

-vagy-

- ▶ A SmartDevice alkalmazással kapcsolja ki.

- ▶ A SuperFrost funkciót kikapcsolta.

- ▶ A készülék normál üzemmódban üzemel tovább.

- ▶ A készülék a korábban beállított hőmérsékletre hűt.



Leolvasztási ciklus indítása

Ezzel a funkcióval kézi működtetéssel indíthatja el az automatikus leolvasztási ciklust, ha meghibásodás miatt nem indult el automatikusan a leolvasztási ciklus.

Leolvasztási ciklus indítása

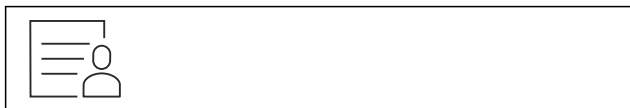


Fig. 36

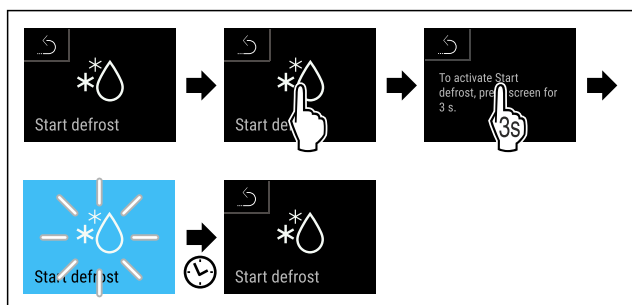


Fig. 37

- ▶ Hajtsa végre az ábrán szereplő műveleti lépéseket.
- ▶ A leolvasztási ciklus elkezdődik: A szimbólum addig villog, amíg a leolvasztási ciklus automatikusan be nem fejeződik.
- ▶ Ha befejeződött a leolvasztási ciklus: A készülék normál üzemmódban üzemel tovább.

Leolvasztási ciklus megszakítása

A leolvasztási ciklus automatikusan befejeződik. A leolvasztási ciklust azonban bármikor megszakíthatja a leolvasztási folyamat során:



Fig. 38

- ▶ Hajtsa végre az ábrán szereplő műveleti lépéseket.
- ▶ Megszakította a leolvasztási ciklust.
- ▶ A készülék normál üzemmódban üzemel tovább.



PartyMode

Ezzel a funkcióval lehet aktiválni vagy deaktiválni a PartyMode üzemmódot. A PartyMode üzemmóddal különféle funkciók aktiválhatók, melyek hasznosak, ha partit rendez.

A PartyMode üzemmód a következő funkciókat aktiválja:

- SuperCool (lásd SuperCool)
- SuperFrost (lásd SuperFrost)
- IceMaker MaxIce funkcióval (lásd IceMaker / MaxIce)

Az összes felsorolt funkció egyedileg és rugalmasan beállítható. Ha kikapcsolja a PartyMode üzemmódot, akkor elveti az összes módosítást.

Ha a funkció aktív, akkor a készülék magasabb teljesítménnyel működik. Emiatt a készülék üzemelésével járó zajok átmenetileg hangosabbá válhatnak, és megnő az energiafogyasztás.

A PartyMode aktiválása

Győződjön meg arról, hogy a következő előfeltételek teljesülnek:

- Üzembe helyezte az IceMaker funkciót. (lásd 4.2 Az IceMaker üzembe helyezése)



Fig. 39



Fig. 40

- ▶ Hajtsa végre az ábrán szereplő műveleti lépéseket.
- ▶ Aktiválta a PartyMode üzemmódot és a hozzá tartozó funkciókat.
- ▶ A hőmérséklet-kijelző kék színre vált.
- ▶ Addig villog a pillanatnyi hőmérséklet, míg el nem éri a célhőmérsékletet.

A PartyMode kikapcsolása

A PartyMode funkció 24 óra elteltével automatikusan kikapcsol. A PartyMode funkció azonban kézi működtetéssel is bármikor kikapcsolható:

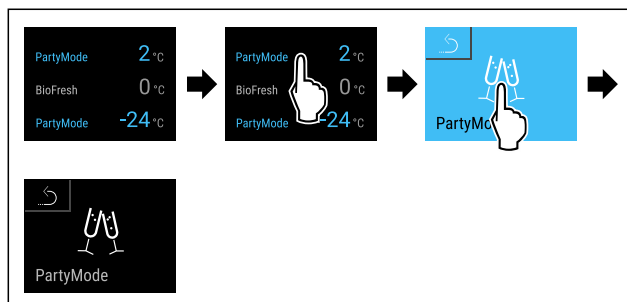


Fig. 41 Példaként szolgáló ábrázolás

- ▶ Hajtsa végre az ábrán szereplő műveleti lépéseket.
- ▶ Kikapcsolta a PartyMode funkciót.
- ▶ A készülék a korábban beállított hőmérsékletre hűt: Addig villog a pillanatnyi hőmérséklet, míg el nem éri a célhőmérsékletet.



HolidayMode

Ezzel a funkcióval lehet aktiválni vagy deaktiválni a HolidayMode üzemmódot. Ha aktiválja a HolidayMode funkciót, a hűtőrész 15 °C hőmérsékletre lesz beállítva. Ennek köszönhetően hosszabb távollét esetén energiát takaríthat meg, elkerülhető a rossz szagok és a penészképződés.

A készülék állapota, amikor aktív a HolidayMode
A hűtőrész 15 °C-ra hűt.
A BioFresh 15 °C-ra hűt.
A fagyasztórészben megmarad a beállított hőmérséklet.
A PartyMode funkciót kikapcsolta.
A SuperCool funkciót kikapcsolta.

HolidayMode funkció aktiválása

- ▶ Üritse ki teljesen a hűtőrészt.

Kezelés

- ▶ Ürítse ki teljesen a BioFresh hűtőrészt.



Fig. 42

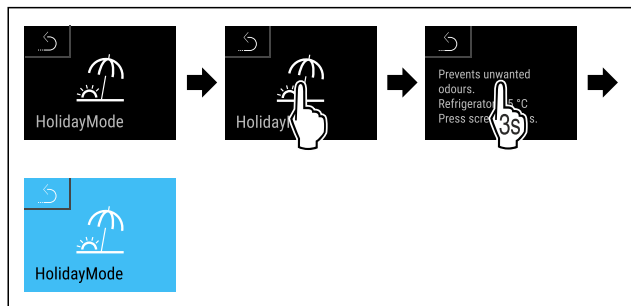


Fig. 43

- ▶ Hajtsa végre az ábrán szereplő műveleti lépéseket.
- ▶ A HolidayMode funkció aktív.
- ▶ A hőmérséklet-kijelző színe kékre vált, és megjelenik a HolidayMode szimbólum.

HolidayMode funkció kikapcsolása

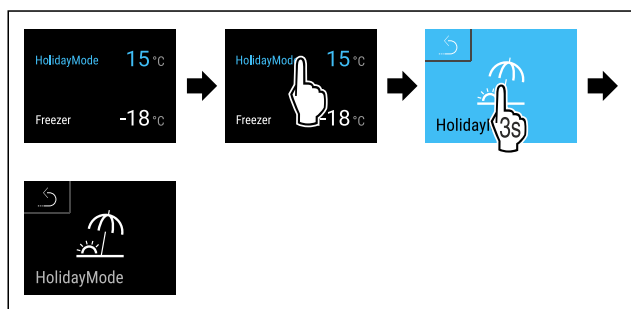


Fig. 44

- ▶ Hajtsa végre az ábrán szereplő műveleti lépéseket.
- ▶ A HolidayMode funkciót kikapcsolta.
- ▶ A készülék a korábban beállított hőmérsékletre hűt.



SabbathMode

Ezzel a funkcióval lehet aktiválni vagy deaktiválni a SabbathMode üzemmódot. Ha aktiválja ezt a funkciót, akkor egyes elektronikus funkciók lekapcsolnak. Ezáltal a készülék teljesíti a zsidó ünnepekre, pl. a Sabbatra vonatkozó vallási követelményeket, és megfelel a STAR-K kóser-tanúsítvány feltételeinek.

A készülék állapota, amikor aktív a SabbathMode
Az állapotkijelző folyamatosan SabbathMode kijelzést mutat.
A kijelzőn az összes funkció zárolva van, A SabbathMode kikapcsolása funkciót kivéve.
Az aktív funkciók aktívak maradnak.
Ha becsukja az ajtót, a kijelző tovább világít.
A belső világítás nem aktív.
Az emlékeztetőket nem hatja végre a készülék. A beállított időköz is leáll.
Az emlékeztetők és a figyelmeztetések nem jelennek meg.
Nem működik az ajtóriasztó.

A készülék állapota, amikor aktív a SabbathMode

Nem működik a hőmérséklet-riasztás.

Az IceMaker nem üzemel.

A leolvasztási ciklus csak a megadott ideig működik, a készülék használatának figyelembe vétele nélkül.

Áramszünetet követően a készülék SabbathMode üzemmódba tér vissza.

Készülék állapota

Megjegyzés

Ez a készülék rendelkezik az „Institute for Science and Halacha” intézet tanúsítványával. (www.machonhalacha.co.il)

A STAR-K tanúsítvánnyal rendelkező készülékek listáját megtalálja a www.star-k.org/appliances oldalon.

A SabbathMode aktiválása



FIGYELMEZTETÉS

A megromlott élelmiszerek miatt mérgezés veszélye áll fenn! Ha aktiválta a SabbathMode üzemmódot, és áramszünet történik, az állapotkijelzőn nem jelenik meg az áramszünetre figyelmeztető üzenet. Ha véget ért az áramszünet, a készülék SabbathMode üzemmódban működik tovább. Az áramszünet miatt az élelmiszerek megromolhatnak, és elfogyasztásuk ételmérgezést okozhat.

Áramszünetet követően:

- ▶ Ne fogyassza el a korábban lefagyasztott és kiolvadt élelmiszereket.

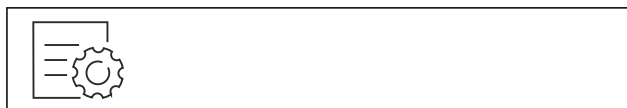


Fig. 45

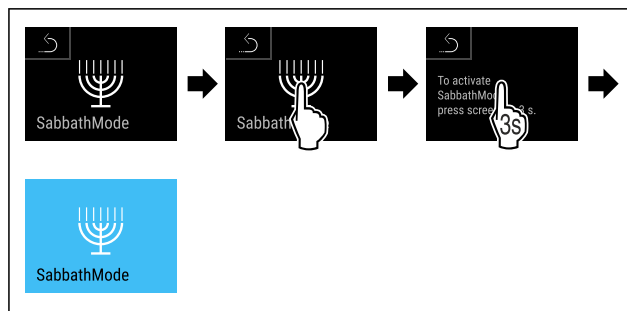


Fig. 46

- ▶ Hajtsa végre az ábrán szereplő műveleti lépéseket.
- ▶ Aktiválta a SabbathMode funkciót.
- ▶ Az állapotkijelző folyamatosan SabbathMode kijelzést mutat.

A SabbathMode kikapcsolása

A SabbathMode funkció 80 óra elteltével automatikusan kikapcsol. A SabbathMode funkció azonban kézi működtetéssel is bármikor kikapcsolható:

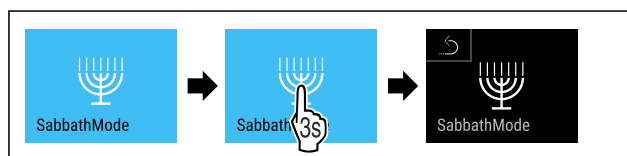


Fig. 47

- ▶ Hajtsa végre az ábrán szereplő műveleti lépéseket.
- ▶ Kikapcsolta a SabbathMode funkciót.

EnergySaver

Ezzel a funkcióval lehet aktiválni vagy inaktíválni az energiatakarékos üzemmódot. Ha aktiválja az energiatakarékos üzemmódot, akkor az energiafogyasztás csökken, a készülék belsejének hőmérséklete pedig emelkedik. Az élelmiszerek frissek maradnak, de az eltarthatósági idejük lerövidül.

Megmarad a VarioTempZone hőmérsékletének előzetesen beállított értéke. Az aktív EnergySaver funkció nem befolyásolja a VarioTempZone zónát.

Hőmérsékleti zóna	Ajánlott beállítás (lásd Hőmérséklet beállítása a hűtő-részben)	Hőmérséklet aktív EnergySaver esetén
5 °C Hűtőrész	4 °C	7 °C
-18 °C Fagyasztórész	-18 °C	-16 °C

Hőmérsékletek

Az EnergySaver aktiválása

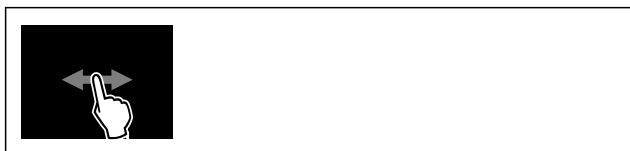


Fig. 48

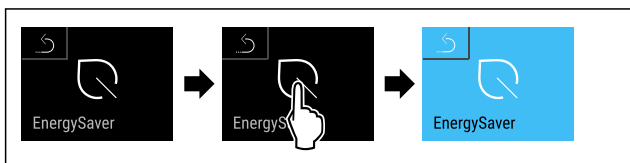


Fig. 49

- ▶ Hajtsa végre az ábrán szereplő műveleti lépéseket.
- ▶ Aktiválta az energiatakarékos üzemmódot.

Az EnergySaver inaktíválása

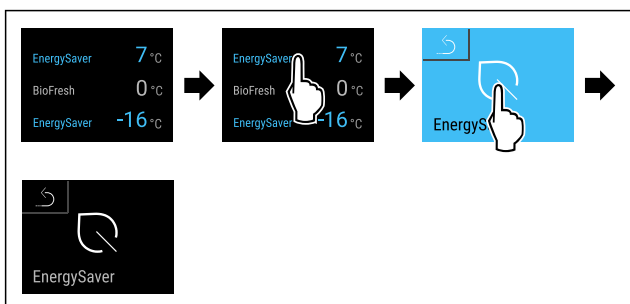


Fig. 50 Példaként szolgáló ábrázolás

- ▶ Hajtsa végre az ábrán szereplő műveleti lépéseket.
- ▶ Inaktíválta az energiatakarékos üzemmódot.

IceMaker / MaxIce

Az IceMaker funkcióval lehet aktiválni vagy kikapcsolni a jégkockák gyártását. A MaxIce funkcióval lehet növelni az IceMaker jégkockamennyiségét. A MaxIce 48 óra múlva automatikusan kikapcsol. A MaxIce funkció azonban kézzel is bármikor kikapcsolható: (lásd A MaxIce funkció kikapcsolása)

A jégkockamennyiséggel kapcsolatos további információk:	(lásd 10.1 Műszaki adatok)
További információk az IceMaker vízellátásáról:	
Az IceMaker vezetékének tisztításával kapcsolatos további információk:	(lásd TubeClean)

Ha a funkció aktív, akkor a készülék magasabb teljesítménnyel működik. Emiatt a készülék üzemelésével járó zajok átmenetileg hangosabbá válhatnak, és megnő az energiafogyasztás.

Az IceMaker aktiválása

Győződjön meg arról, hogy a következő előfeltételek teljesülnek:

- Kialakította a vízbetáplálást és az állandó vízcsatlakozást. Lásd a szerelési útmutatót.
- Üzembe helyezte az IceMaker funkciót. (lásd 8.6 IceMaker)

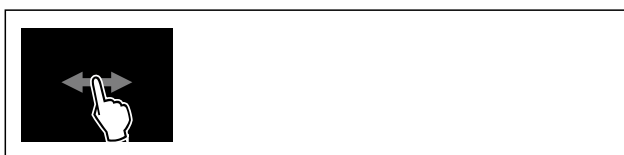


Fig. 51

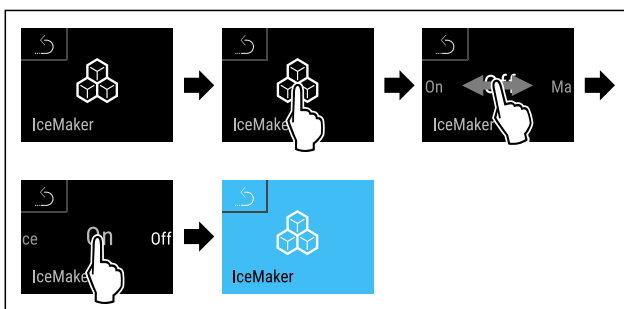


Fig. 52

- ▶ Hajtsa végre az ábrán szereplő műveleti lépéseket.
- vagy-
- ▶ A SmartDevice alkalmazással aktiválja.

- ▶ Aktiválta az IceMaker funkciót. Akár 24 óráig is eltarthat, amíg az IceMaker elkészíti az első jégkockákat.
- ▶ A kijelzőn megjelenik az IceMaker szimbólum.

Az IceMaker aktiválása a MaxIce funkcióval együtt

Ha korábban még nem aktiválta az IceMaker funkciót, akkor győződjön meg arról, hogy a következő előfeltételek teljesülnek:

- Kialakította a vízbetáplálást és az állandó vízcsatlakozást. Lásd a szerelési útmutatót.
- Üzembe helyezte az IceMaker funkciót. (lásd 8.6 IceMaker)

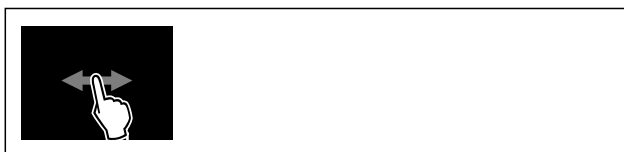


Fig. 53

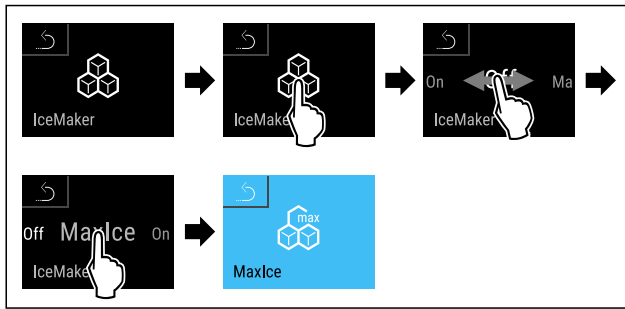


Fig. 54

- ▶ Hajtsa végre az ábrán szereplő műveleti lépéseket.
- vagy-
- ▶ A SmartDevice alkalmazással aktiválja.
- ▷ Aktiválta az IceMaker funkciót a MaxIce funkcióval.
- ▷ A kijelzőn megjelenik az IceMaker szimbólum.

Váltás az IceMaker és a MaxIce között

Ha aktiválta az IceMaker funkciót, és a MaxIce funkcióra kíván váltani:



Fig. 55

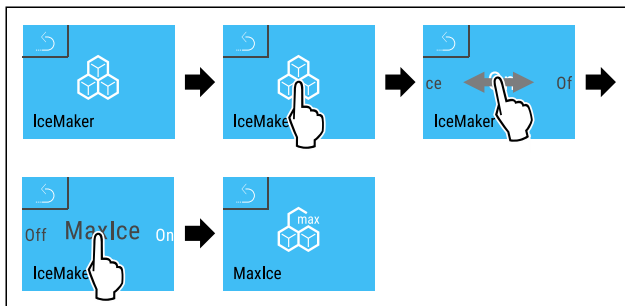


Fig. 56

- ▶ Hajtsa végre az ábrán szereplő műveleti lépéseket.
- ▷ Aktiválta az IceMaker funkciót a MaxIce funkcióval.

Ha aktiválta a MaxIce funkciót, és az IceMaker funkcióra kíván váltani:



Fig. 57

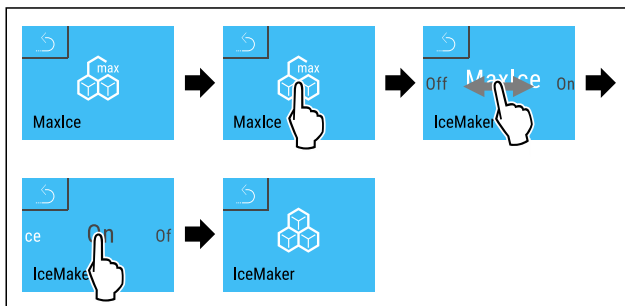


Fig. 58

- ▶ Hajtsa végre az ábrán szereplő műveleti lépéseket.
- ▷ Aktiválta az IceMaker funkciót.
- ▷ Kikapcsolta a MaxIce funkciót.

Az IceMaker és a MaxIce kikapcsolása



Fig. 59

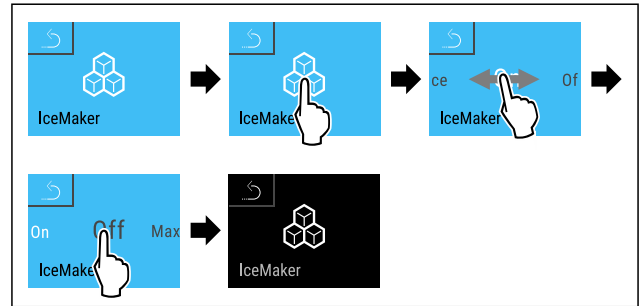


Fig. 60 Példaként szolgáló ábrázolás aktív IceMaker funkcióval

- ▶ Hajtsa végre az ábrán szereplő műveleti lépéseket.
- vagy-
- ▶ A SmartDevice alkalmazással kapcsolja ki.
- ▷ Az IceMaker és a MaxIce ki van kapcsolva.
- ▷ Befejeződik a folyamatban lévő jégkockakészítés.
- ▷ Az IceMaker automatikusan kikapcsol.

A MaxIce funkció kikapcsolása

- ▶ Aktiválja az IceMaker funkciót. (lásd Az IceMaker aktiválása)
- ▷ A MaxIce funkciót kikapcsolta.
- ▷ Az IceMaker funkció aktív.
- ▷ Kapcsolja ki az IceMaker és a MaxIce funkciókat: (lásd IceMaker és a MaxIce kikapcsolása)



IceMaker-vízellátás

Ezzel a funkcióval állítható be a vízellátás. A vízellátás szabályozza a víz adagolt mennyiségét. A vízellátás módosítható, ha nem felel meg a víznyomásnak, és nem alkalmas a megadott jégkockamérethez.

A vízellátás kiszállításkor a 4 értékre van beállítva. Az értéket 1 (legkisebb szállított mennyiség) és 8 (legnagyobb szállított mennyiség) között lehet kiválasztani.

A vízellátás beállítása

Győződjön meg arról, hogy a következő előfeltételek teljesülnek:

- Üzembe helyezte az IceMaker funkciót. (lásd 4.2 Az IceMaker üzembe helyezése)
- Az IceMaker aktív. (lásd IceMaker / MaxIce)

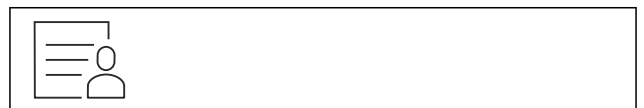


Fig. 61

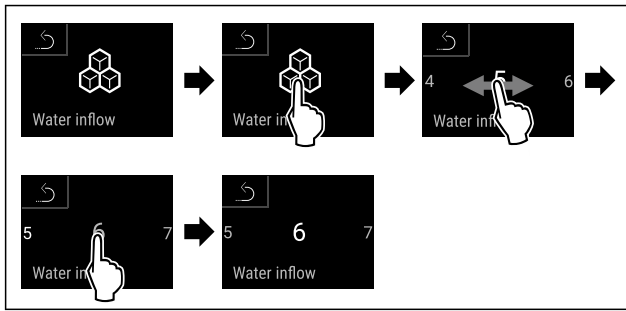


Fig. 62 Példaként szolgáló ábrázolás: Váltás 5 értékről 6 értékre.

- ▶ Hajtsa végre az ábrán szereplő műveleti lépéseket.
- ▶ Beállította a vízellátást.

TubeClean

Ezzel a funkcióval lehet aktiválni vagy inaktíválni a TubeClean funkciót. Ha aktiválja a TubeClean funkciót, akkor sor kerül az IceMaker-vezetékek tisztítására.

A TubeClean aktiválása

Győződjön meg arról, hogy a következő előfeltételek teljesülnek:

- ❑ Az IceMaker-tisztítás előkészítve. (lásd 9.6.5 Az IceMaker tisztítása)
- ❑ Már rendelkezésre áll egy üres tartály, amelynek befogadó képessége 1,5 l , maximális magassága pedig 10 cm .
- ▶ Állítsa a tartályt a fiókban az IceMaker alá.



Fig. 63

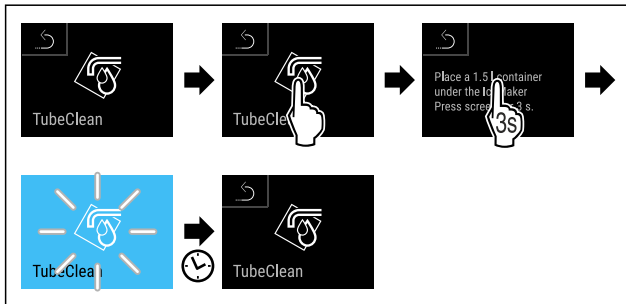


Fig. 64

- ▶ Hajtsa végre az ábrán szereplő műveleti lépéseket.
- ▶ Aktiválta a TubeClean funkciót.
- ▶ A tisztítási folyamat elkezdődik: A szimbólum addig villog, amíg a tisztítási folyamat 60 perc elteltével automatikusan be nem fejeződik.
- ▶ Ha befejeződött a tisztítási folyamat: A készülék normál üzemmódban üzemel tovább.

Az TubeClean inaktíválása

A TubeClean funkció 60 perc elteltével automatikusan befejeződik. Azonban a TubeClean funkciót a tisztítási folyamat közben is bármikor lehet inaktíválni:

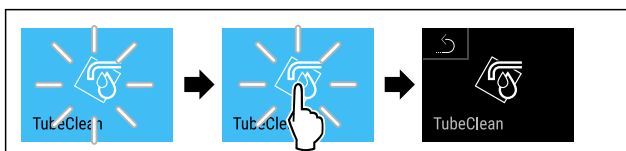


Fig. 65

- ▶ Hajtsa végre az ábrán szereplő műveleti lépéseket.
- ▶ Kikapcsolta a TubeClean funkciót: A tisztítási folyamat megszakadt.
- ▶ A készülék normál üzemmódban üzemel tovább.

CleaningMode

Ezzel a funkcióval lehet aktiválni vagy deaktíválni a CleaningMode üzemmódot. A CleaningMode üzemmód lehetővé teszi a készülék kényelmes tisztítását.

Ez a beállítás a hűtőrésze vonatkozik.

Alkalmazás:

- Tisztítsa meg a hűtőrészt. (lásd 9.6 Berendezés tisztítása)

A készülék állapota, amikor aktív a CleaningMode
Az állapotkijelző folyamatosan CleaningMode kijelzést mutat.
A hűtőréssz ki van kapcsolva.
A belső világítás aktív.
Az emlékeztetők és a figyelmeztetések nem jelennek meg. Nem szólal meg hangjelzés.

Készülék állapota

A CleaningMode aktiválása



Fig. 66

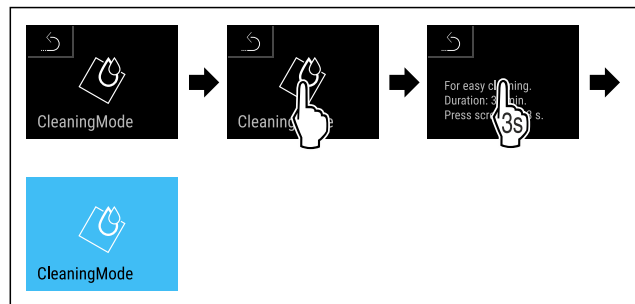


Fig. 67

- ▶ Hajtsa végre az ábrán szereplő műveleti lépéseket.
- ▶ Aktiválta a CleaningMode funkciót.
- ▶ Az állapotkijelző folyamatosan CleaningMode kijelzést mutat.

A CleaningMode kikapcsolása

A CleaningMode funkció 30 perc elteltével automatikusan kikapcsol. A CleaningMode funkció azonban kézi működtetéssel is bármikor kikapcsolható:



Fig. 68

- ▶ Hajtsa végre az ábrán szereplő műveleti lépéseket.
- ▶ Kikapcsolta a CleaningMode funkciót.
- ▶ A készülék a korábban beállított hőmérsékletre hűt.



Kijelző fényereje

Ezzel a funkcióval fokozatonként állítható a kijelző fényereje.

A következő fényerősségi fokozatok állíthatók be:

- 40%
- 60%
- 80%
- 100 % (előzetes beállítás)

Fényerő beállítása



Fig. 69

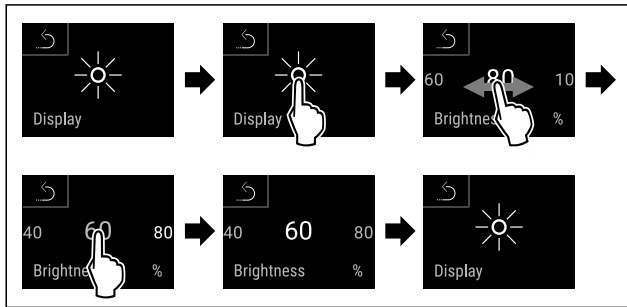


Fig. 70 Példaként szolgáló ábrázolás: Váltás 80%-ról 60%-ra.

- ▶ Hajtsa végre az ábrán szereplő műveleti lépéseket.
- ▷ A fényerő beállítva.



H-Value

Ezzel a funkcióval bekapcsolhatja a készülék entikondenzációs fűtését, ha a hűtőréz vagy a fagyasztóréz körül kondenzvíz képződik. Kondenzvíz magas páratartalom és alacsony környezeti hőmérséklet esetén alakulhat ki.

Kiszállításkor a H-Value beállított értéke HA. Ha megváltoztatja a H-Value értéket, akkor vegye figyelembe a következő táblázatot:

Érték	Leírás
HA	Automatikus szabályozás a levegő páratartalmától és a környezeti hőmérséklettől függően
H0	Az antikondenzációs fűtés ki van kapcsolva.

H-Value beállítása



Fig. 71

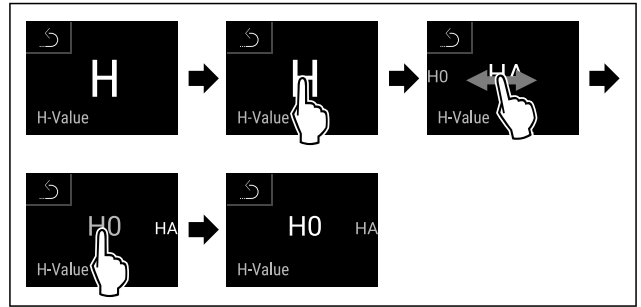


Fig. 72 Példaként szolgáló ábrázolás: Váltás HA értékről H0 értékre.

- ▶ Hajtsa végre az ábrán szereplő műveleti lépéseket.
- ▷ A H-Value beállítva.



Ajtóriasztás

Ezzel a funkcióval lehet aktiválni vagy inaktíválni az ajtóriasztót. Az ajtóriasztás akkor hallható, ha túl hosszú ideig nyitva maradt az ajtó. Az ajtóriasztás kiszállításkor aktív. Beállíthatja, hogy mennyi ideig kell nyitva lennie az ajtónak az ajtóriasztás megszólalása előtt.

A következő értékek állíthatók be:

- 1 perc
- 2 perc
- 3 perc
- Ki

Ajtóriasztás beállítása



Fig. 73

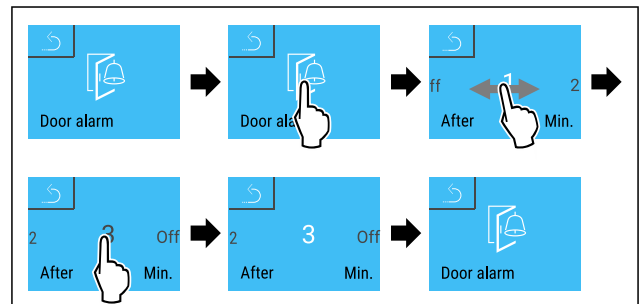


Fig. 74 Példaként szolgáló ábrázolás: Módosítsa az ajtóriasztást 1 percről 3 percre.

- ▶ Hajtsa végre az ábrán szereplő műveleti lépéseket.
- ▷ Az ajtóriasztás be van állítva.

Ajtóriasztás inaktíválása



Fig. 75

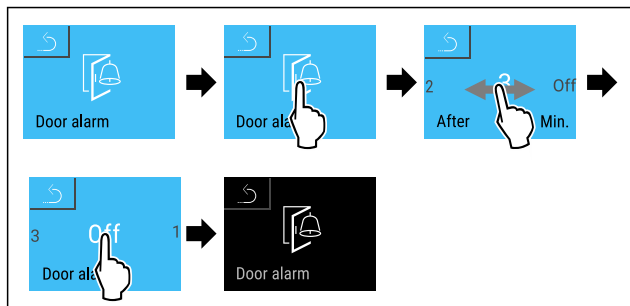


Fig. 76

- ▶ Hajtsa végre az ábrán szereplő műveleti lépéseket.
- ▷ Az ajtóriasztás inaktív.

Gyermekbiztosíték

Ezzel a funkcióval lehet aktiválni vagy kikapcsolni a Gyermekbiztosítékot. A Gyermekbiztosíték megakadályozza, hogy a készüléket akaratlanul kezeljék, pl. a gyerekek.

Alkalmazás:

- A funkciók nem kívánt módosításának megakadályozása.
- A készülék nem kívánt kikapcsolásának megakadályozása.
- A hőmérséklet nem kívánt módosításának megakadályozása.

Gyermekbiztosíték aktiválása

Ha aktiválja a Gyermekbiztosítékot, akkor továbbra is tud a menük között navigálni, viszont nem tud egyéb funkciókat kiválasztani vagy módosítani.

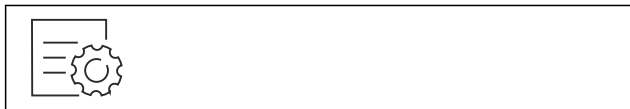


Fig. 77

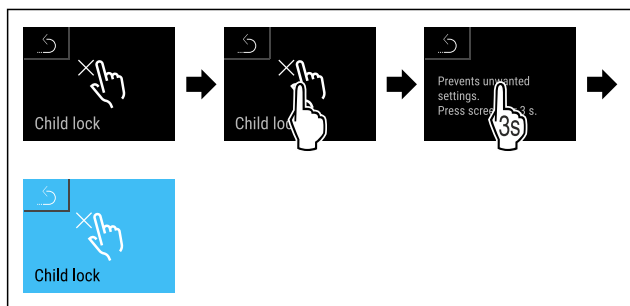


Fig. 78

- ▶ Hajtsa végre az ábrán szereplő műveleti lépéseket.
- ▷ A Gyermekbiztosítékot ezzel bekapcsolta.

Gyermekbiztosíték kikapcsolása

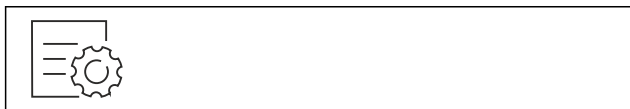


Fig. 79

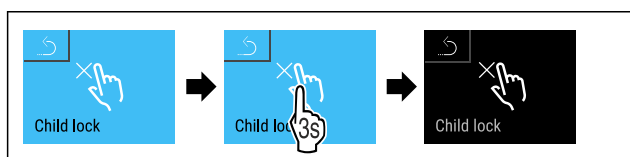


Fig. 80

- ▶ Hajtsa végre az ábrán szereplő műveleti lépéseket.
- ▷ A Gyermekbiztosítékot ezzel kikapcsolta.

Nyelv

Ezzel a funkcióval lehet beállítani a kijelző nyelvét.

A következő nyelvek állíthatók be:

- Német
- Angol
- Francia
- Spanyol
- Olasz
- Holland
- Cseh
- Lengyel
- Portugál
- Bolgár
- Orosz
- Kínai

Nyelv beállítása



Fig. 81

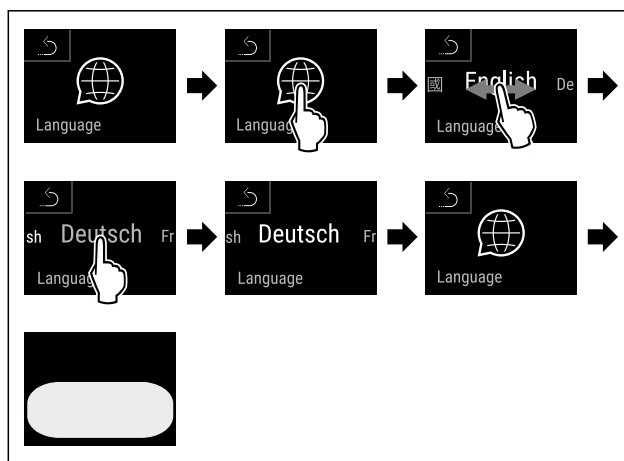


Fig. 82 Példaként szolgáló ábrázolás a nyelvtől és a hőmérséklettől függően

- ▶ Hajtsa végre az ábrán szereplő műveleti lépéseket.
- ▷ Beállította a nyelvet.
- ▷ A kijelző visszaugrik az állapotkijelzésre.



A készüléssel és a szoftverrel kapcsolatos információk

Ezzel a funkcióval jeleníthető meg a készülék modellneve, indexe, sorozatszama és szervizszáma. A készülékinformációkra akkor van szüksége, ha kapcsolatba lép az ügyfélszolgálattal. (lásd 10.4 Vevőszolgálat)

Ezzel a funkcióval nyithatja meg a kibővített menüt. (lásd 3 A Touch & Swipe-kijelző működési módja)

Készülékinformációk megjelenítése

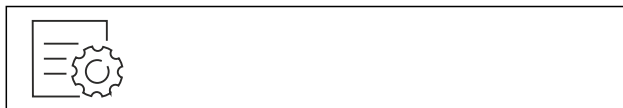


Fig. 83



Fig. 84

- ▶ Hajtsa végre az ábrán szereplő műveleti lépéseket.
- ▷ A kijelzőn a készülékinformációk láthatók.

Szoftverinformációk megjelenítése



Fig. 85

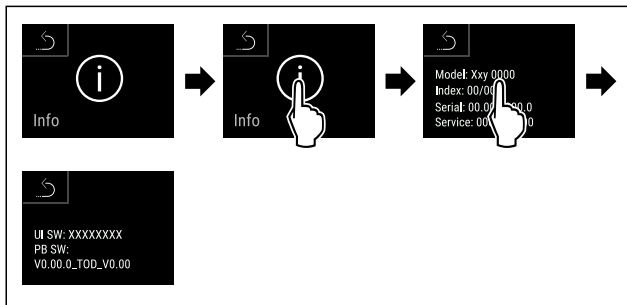


Fig. 86

- ▶ Hajtsa végre az ábrán szereplő műveleti lépéseket.
- ▷ A kijelzőn a szoftverinformációk láthatók.

Emléztető

Ezzel a funkcióval lehet aktiválni vagy inaktíválni az emléktetőket. A funkció kiszállításkor aktív.

Ha a funkció aktiválva van, a következő emléktetők jelennek meg:

- FreshAir-aktívzén-szűrő cseréje (lásd FreshAir-aktívzén-szűrő cseréje)

Emléktető bekapcsolása

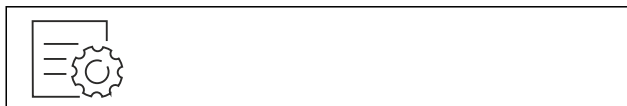


Fig. 87



Fig. 88

- ▶ Hajtsa végre az ábrán szereplő műveleti lépéseket.
- ▷ Aktiválta az emléktetőt.

Emléktető kikapcsolása

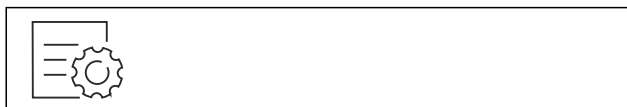


Fig. 89

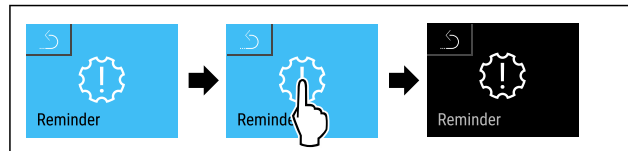


Fig. 90

- ▶ Hajtsa végre az ábrán szereplő műveleti lépéseket.
- ▷ Deaktiválta az emléktetőt.

Bemutató üzemmód

A bemutató üzemmód egy speciális funkció, mely a forgalmazók számára készült, akik a készülék funkcióit kívánják bemutatni. Ha aktiválja a bemutató funkciót, akkor az összes hűtéstechikai funkció kikapcsol.

Ha bekapcsolja a készüléket, és az állapotjelzőn „D” betű jelenik meg, akkor már aktív a bemutató üzemmód.

Ha aktiválja, majd ismét kikapcsolja a bemutató üzemmódot, akkor visszaállítja a készülék gyári beállításait. (lásd Gyári beállítások visszaállítása)

Bemutató üzemmód bekapcsolása



Fig. 91

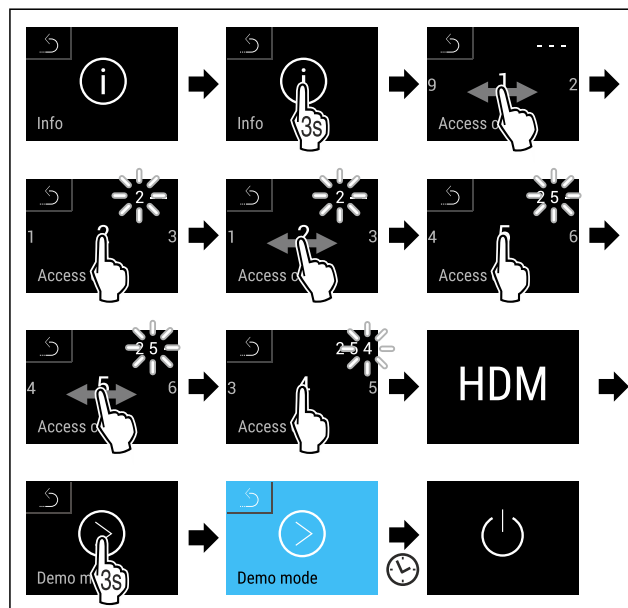


Fig. 92

- ▶ Hajtsa végre az ábrán szereplő műveleti lépéseket.
- ▷ Aktiválta a bemutató üzemmódot.
- ▷ A készülék ki van kapcsolva.
- ▶ Kapcsolja be a készüléket. (lásd 4.1 A készülék bekapcsolása (első üzembe helyezés))
- ▷ Az állapotjelzőn „D” betű látható.

Bemutató üzemmód kikapcsolása

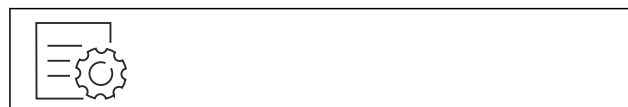


Fig. 93

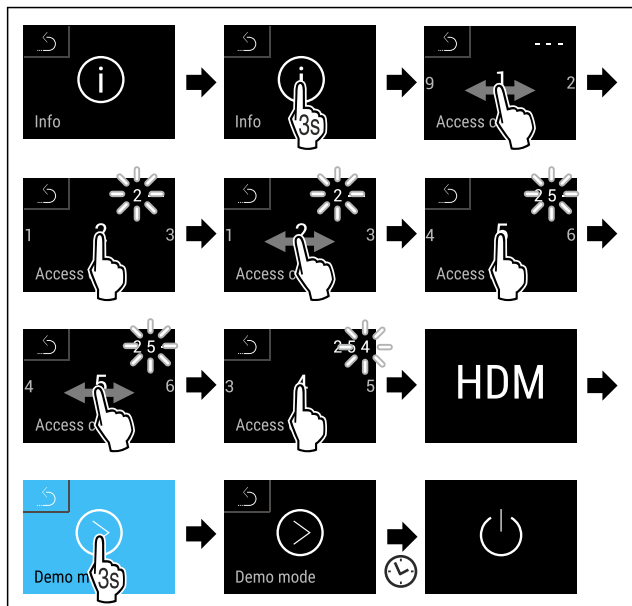


Fig. 94

- ▶ Hajtsa végre az ábrán szereplő műveleti lépéseket.
- ▶ Kikapcsolja a bemutató üzemmódot.
- ▶ A készülék ki van kapcsolva.
- ▶ Kapcsolja be a készüléket. (lásd 4.1 A készülék bekapcsolása (első üzembe helyezés))
- ▶ A készülék vissza van állítva a gyári beállításokra.

Gyári beállítások visszaállítása

Ezzel a funkcióval az összes beállítást visszaállítja a gyári beállításokra. Az Ön által eddig elvégzett összes beállítás visszaáll az eredeti beállításra.

Visszaállítás végrehajtása



Fig. 95

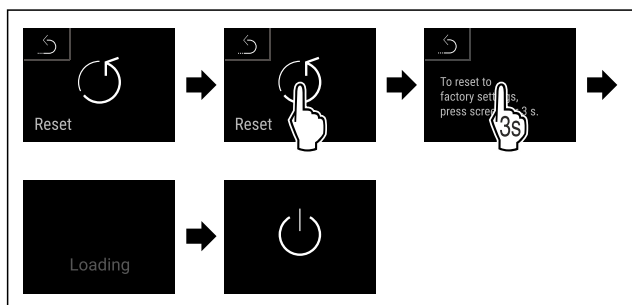


Fig. 96

- ▶ Hajtsa végre az ábrán szereplő műveleti lépéseket.
- ▶ Visszaállította a készüléket.
- ▶ A készülék ki van kapcsolva.
- ▶ Indítsa újra a készüléket. (lásd 4.1 A készülék bekapcsolása (első üzembe helyezés))

7.3 Üzenetek

Az üzenetek két kategóriába tartoznak:

Kategória	Jelentés
Figyelmeztetés	A figyelmeztetések működési zavarok esetén jelennek meg. Az egyszerűbb figyelmeztetéseket saját maga is elháríthatja. Komolyabb működési zavarok esetén fel kell venni a kapcsolatot az ügyfélszolgálattal. (lásd 10.4 Vevőszolgálat)
Emlékeztető	Az emlékeztetők általános folyamatokra emlékeztetnek. Ezek a folyamatok végrehajthatók, és ezzel az üzenet befejezhető.

7.3.1 A figyelmeztetések áttekintése

A készülék viselkedése figyelmeztetések esetén:

- A kijelzőn piros színnel jelenik meg a figyelmeztetés.
- Megszólal a riasztási hangjelzés egyre erősödő hangereővel.
- Bizonyos figyelmeztetések esetén villog a belső világítás.

Üzenet	Ok	Az üzenetek kikapcsolása
 Power failure Áramszünet riasztása	Az üzenet akkor jelenik meg, ha áramkimaradás miatt megemelkedt a hőmérséklet.	Hajtsa végre a művelet lépéseit.
 Temperature alarm Hőmérséklet-riasztás	Az üzenet akkor jelenik meg, ha a hőmérséklet a berendezésben nem felel meg a beállított hőmérsékletnek.	Hajtsa végre a művelet lépéseit.
 Error Hiba	Az üzenet akkor jelenik meg, ha hiba áll fenn a készüléken. A készülék valamelyik alkotóeleme meghibásodott.	Hajtsa végre a művelet (lásd Hiba) lépéseit.
 WiFi error WLAN-hiba	Az üzenet akkor jelenik meg, ha a készülék nem tudott a WLAN-hálózatra kapcsolódni. (lásd WLAN-kapcsolat első létrehozása) Az üzenet csak az első beállításnál jelenik meg.	Hajtsa végre a művelet (lásd WLAN-hiba) lépéseit.
 WWW error Csatlakozási hiba	Az üzenet akkor jelenik meg, ha megszakadt a kapcsolat a helyi hálózattal. Az üzenet csak az első beállításnál jelenik meg.	Hajtsa végre a művelet lépéseit.
 DEFER. MAX. See user manual. Error Leolvasztási ciklushiba	Az üzenet akkor jelenik meg, ha a készüléket egymás után 5 alkalommal kísérelték meg leolvasztani és eközben valamilyen probléma merült fel.	Hajtsa végre a művelet (lásd Leolvasztási ciklushiba) lépéseit.

7.3.2 Figyelmeztetések befejezése

Áramszünet riasztása

Ez az üzenet készüléke minden egyes hőmérséklettartományában megjelenik. Ha véget ért az áramszünet, a készülék automatikusan az előzőleg beállított célhőmérsékletre hűt anélkül, hogy az üzenetet megerősítette volna. Ahhoz hogy az üzenet eltűnjön a kijelzőről, meg kell erősítenie azt.

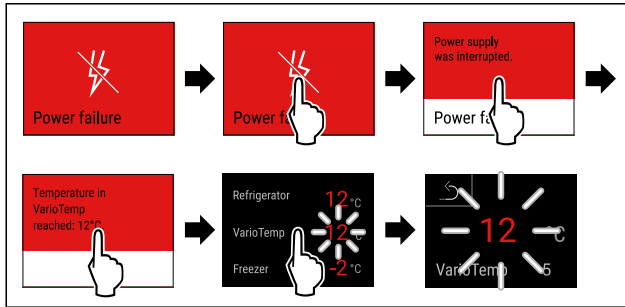


Fig. 97 Példaként szolgáló ábrázolás

- ▶ Rövid időre érintse meg a kijelzőt.
- ▶ A kijelzőn a figyelmeztetéssel kapcsolatos információk láthatók.
- ▶ Rövid időre érintse meg a kijelzőt.
- ▶ A legmelegebb hőmérséklet jelenik meg.
- ▶ Ha a fagyasztó hőmérséklete -9 °C alatt volt: Az élelmiszerek továbbra is fogyaszthatók.
- ▶ Ha a fagyasztó hőmérséklete -9 °C fölé emelkedett:
- ▶ Ellenőrizze az élelmiszereket.
- ▶ Rövid időre érintse meg a kijelzőt.
- ▶ A kijelző visszaugrik az állapotkijelzésre: Az aktuális hőmérséklet és a célhőmérséklet jelenik meg.

Hőmérséklet-riasztás

Ez az üzenet készüléke minden egyes hőmérséklettartományában megjelenik. Ahhoz hogy az üzenet eltűnjön a kijelzőről, meg kell erősítenie azt.

A hőmérsékleti eltérések az alábbi okokra vezethetők vissza:

- Meleg, friss élelmiszert helyezett be.
- Az élelmiszerek átrendezése és kivétele során túl sok meleg levegő áramlott be.
- Hosszabb áramszünet volt.
- Meghibásodott a készülék.
- ▶ Hárítsa el az okot.
- ▶ A készülék a korábban beállított célhőmérsékletre hűt.

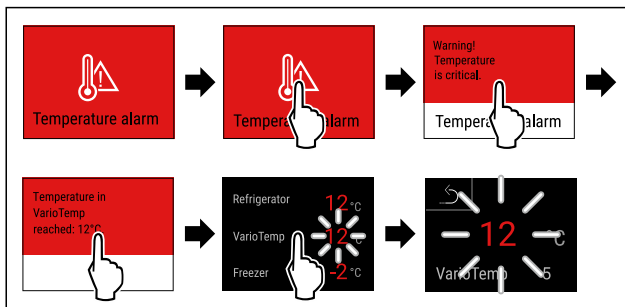


Fig. 98 Példaként szolgáló ábrázolás

- ▶ Rövid időre érintse meg a kijelzőt.
- ▶ A kijelzőn a figyelmeztetéssel kapcsolatos információk láthatók.
- ▶ Rövid időre érintse meg a kijelzőt.
- ▶ A legmelegebb hőmérséklet jelenik meg.
- ▶ Ha a fagyasztó hőmérséklete -9 °C alatt volt: Az élelmiszerek továbbra is fogyaszthatók.
- ▶ Ha a fagyasztó hőmérséklete -9 °C fölé emelkedett:
- ▶ Ellenőrizze az élelmiszereket.
- ▶ Rövid időre érintse meg a kijelzőt.
- ▶ A kijelző visszaugrik az állapotkijelzésre: Az aktuális hőmérséklet és a célhőmérséklet jelenik meg.

Hiba

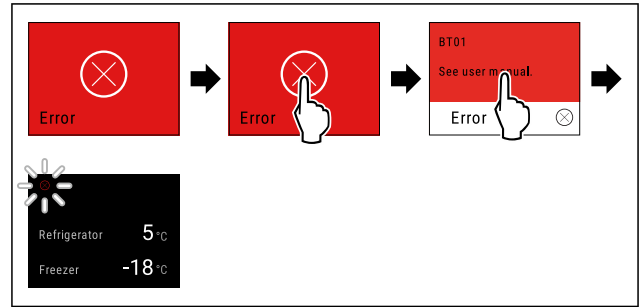


Fig. 99 Példaként szolgáló ábrázolás

- ▶ Rövid időre érintse meg a kijelzőt.
- ▶ Megjelenik a hibakód.
- ▶ Jegyezze fel a hibakódot.
- ▶ Rövid időre érintse meg a kijelzőt.
- ▶ A kijelző visszaugrik az állapotkijelzésre.
- ▶ Forduljon a vevőszolgálathoz. (lásd 10.4 Vevőszolgálat)

WLAN-hiba

- ▶ Ellenőrizze a WLAN-kapcsolatot.
- ▶ Csatlakoztassa a készüléket ismét a WLAN-hálózatra. (lásd WLAN)

Leolvasztási ciklushiba

- ▶ Az automatikus leolvasztás manuális indítása: (lásd Leolvasztási ciklus indítása)

7.3.3 Az emlékeztetők áttekintése

A készülék viselkedése emlékeztetők esetén:

- Az emlékeztető sárga színnel jelenik meg a kijelzőn.
- Megszólal a riasztási hangjelzés.
- Bizonyos emlékeztetők esetén villog a belső világítás.

A következő emlékeztetőket inaktívvá teheti (lásd Emlékeztető kikapcsolása):

- FreshAir-aktív-szén-szűrő cseréje

Üzenet	Ok	Az üzenetek kikapcsolása
 No water	Az üzenet akkor jelenik meg, ha az IceMaker aktiválva van, azonban az IceMaker nem kap vizet a rögzített vízcsatlakoztatáson keresztül.	Hajtsa végre a művelet (lásd Vízcsatlakozás ellenőrzése) lépéseit.
 No Drawer	Az üzenet akkor jelenik meg, ha az IceMaker aktiválva van, de az IceMaker fiók nyitva van.	Hajtsa végre a művelet (lásd Tolja be az IceMaker fiókot) lépéseit.
 FreshAir filter	Az üzenet akkor jelenik meg, ha ki kell cserélni a FreshAir aktív-szén-szűrőt.	Hajtsa végre a művelet (lásd FreshAir-aktív-szén-szűrő cseréje) lépéseit.
 Open door	Az üzenet akkor jelenik meg, ha túl hosszú ideig nyitva maradt az ajtó.	Hajtsa végre a művelet (lásd Ajtóriasztó) lépéseit.

7.3.4 Emléztetők befejezése

Vízcsatlakozás ellenőrzése

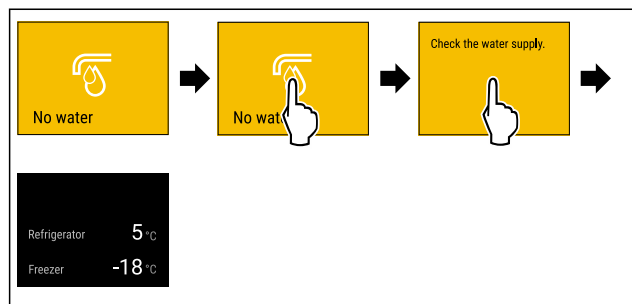


Fig. 100 Példaként szolgáló ábrázolás

- ▶ Rövid időre érintse meg a kijelzőt
- ▶ A kijelzőn az emléktetével kapcsolatos információk láthatók.
- ▶ Rövid időre érintse meg a kijelzőt
- ▶ Ellenőrizze a vízcsatlakozást.

-vagy-

- ▶ Kapcsolja ki a IceMaker funkciót. (lásd Az IceMaker és a MaxIce kikapcsolása)

Ha a vízcsatlakozást ellenőrizték, és az IceMaker aktív:

- ▶ Tisztítsa meg az IceMaker egységet. (lásd 9.6.5 Az IceMaker tisztítása)
- ▶ Az IceMaker jégkockákat készít.

Tolja be az IceMaker fiókot

- ▶ Tolja be az IceMaker fiókot.

-vagy-

- ▶ Kapcsolja ki az IceMaker funkciót. (lásd IceMaker / MaxIce)

- ▶ Ha az IceMaker fiók be van tolvá és az IceMaker aktíválva van: Az IceMaker jégkockákat készít.

FreshAir-aktív-szén-szűrő cseréje

A Liebherr javaslata: Cserélje ki 6 havonta a FreshAir aktív-szén-szűrőt.

Megjegyzés

A FreshAir aktív-szén-szűrő a Liebherr-Hausgeräte üzletében szerezhető be a home.liebherr.com/shop/de/deu/zubehor.html internetcímen.

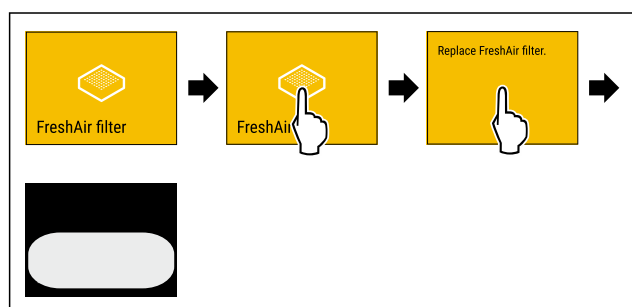


Fig. 102 Példaként szolgáló ábrázolás

- ▶ Rövid időre érintse meg a kijelzőt.
- ▶ A kijelzőn az emléktetével kapcsolatos információk láthatók.
- ▶ Rövid időre érintse meg a kijelzőt.
- ▶ Cserélje ki az aktív-szén-szűrőt. (lásd 9.1 FreshAir aktív-szén-szűrő)
- ▶ Az aktív-szén-szűrő optimális levegőminőséget biztosít a hűtőben.
- ▶ Az emléktetű 6 perc elteltével ismét megjelenik.

Ha nem szeretne több emléktetűt kapni, kikapcsolhatja az emléktetűt. (lásd Emléktetű kikapcsolása)

Ajtóriasztó

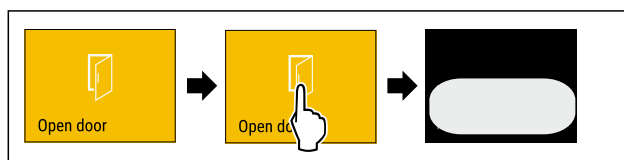


Fig. 103

- ▶ Hajtsa végre az ábrán szereplő műveleti lépéseket.

-vagy-

- ▶ Csupja be az ajtót.

- ▶ A kijelző visszaugrik az állapotkijelzésre.

Beállíthatja, hogy mennyi ideig kell nyitva lennie az ajtónak az ajtóriasztás megszólalása előtt. (lásd Ajtóriasztás beállítása)

8 Felszereltség

8.1 Ajtópolc

Az ajtópolcok italok és élelmiszerek tárolására szolgálnak. Egyedi használathoz áthelyezheti, tisztításhoz pedig szét-szedheti az ajtópolcokat. A Liebherr azonban azt javasolja, hogy a gyárból kiszállított helyzetben használja az ajtópolcokat az ajtóban.

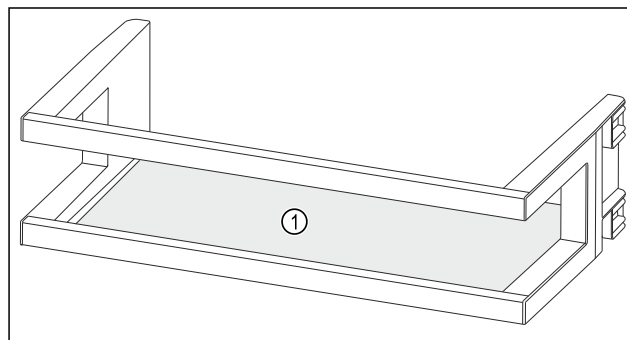


Fig. 104 Példaként szolgáló ábrázolás, ajtópolc

(1) Tárolólap

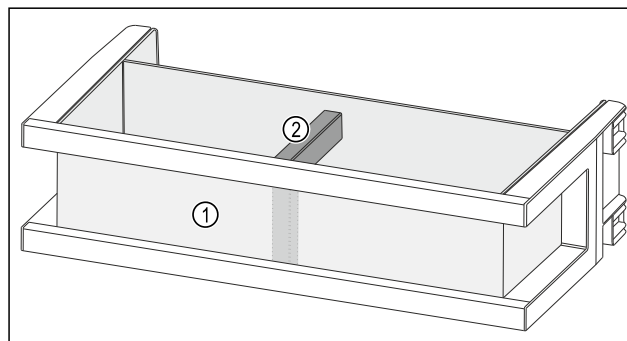
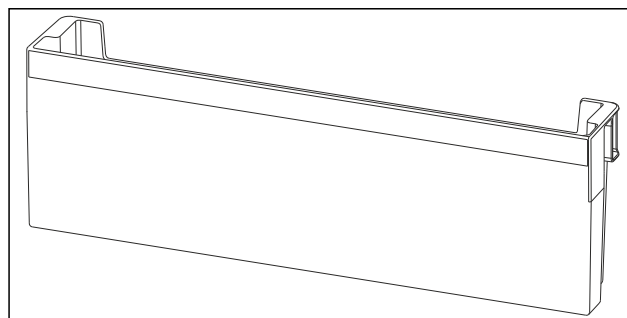


Fig. 105 Példaként szolgáló ábrázolás, ajtópolc rendszerével és palacktartóval

(1) Rendszerező

(2) Palacktartó



Felszereltség

Fig. 106 Példaként szolgáló ábrázolás, ajtópolc

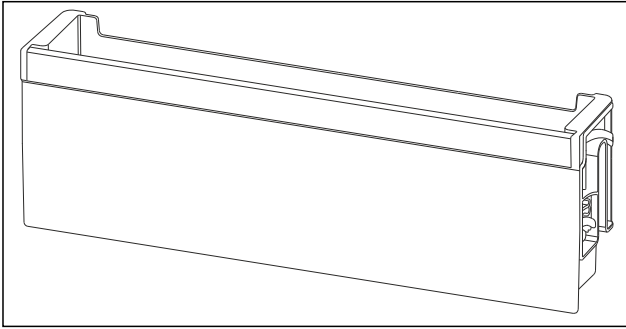


Fig. 107 Példaként szolgáló ábrázolás, lehajtható ajtópolc

A következő táblázat példákat tartalmaz arra vonatkozóan, hogy mit tárolhat az egyes ajtópolcokon. Ilyenkor ne lépje túl az ajtó maximális terhelhetőségét.

Ajtópolc	Élelmiszer
Ajtópolc (lásd Fig. 104)	Vaj, sajt, konzervek, nagyobb edények
Ajtópolc rendszerével és palacktartóval (lásd Fig. 105)	Palackok, tubusok Az eltolható palacktartóval rögzítheti a palackokat az ajtópolcon. A kisebb méretű élelmiszerekhez való rekeszosztó bármelyik ajtópolcra behelyezhető.
Ajtópolc (lásd Fig. 106)	Kisebb méretű élelmiszerek és csomagok, tubusok, kozmetikumok
Lehajtható ajtópolc (lásd Fig. 107)	Kisebb méretű élelmiszerek és csomagok, tubusok, kozmetikumok

8.1.1 Az ajtópolc kivétele

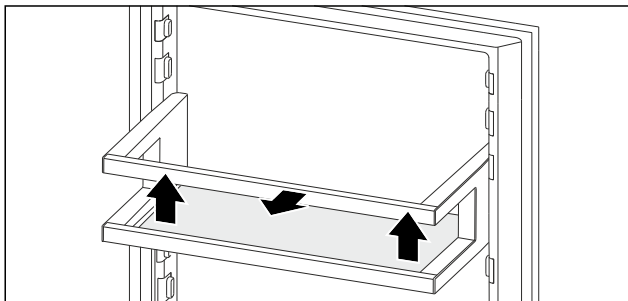


Fig. 108 Példaként szolgáló ábrázolás

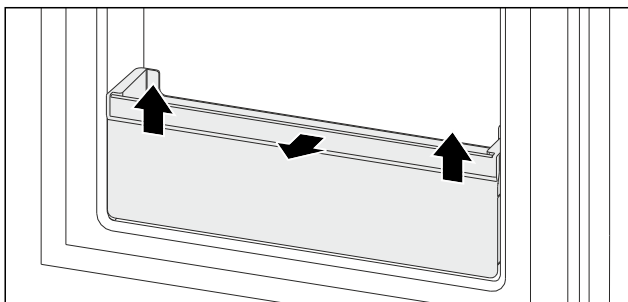


Fig. 109 Példaként szolgáló ábrázolás

- ▶ Tolja felfelé az ajtópolcot.
- ▶ Húzza előre az ajtópolcot.

8.1.2 Az ajtópolc behelyezése

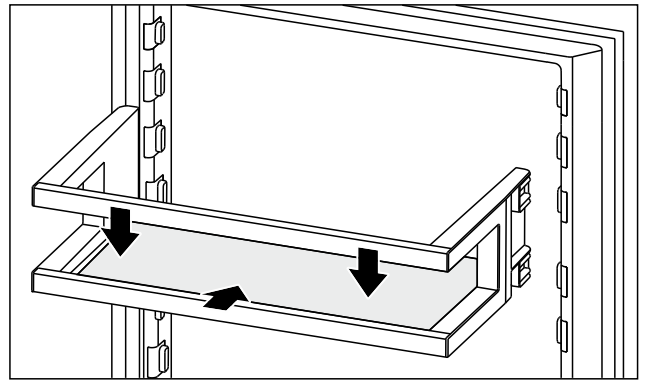


Fig. 110 Példaként szolgáló ábrázolás

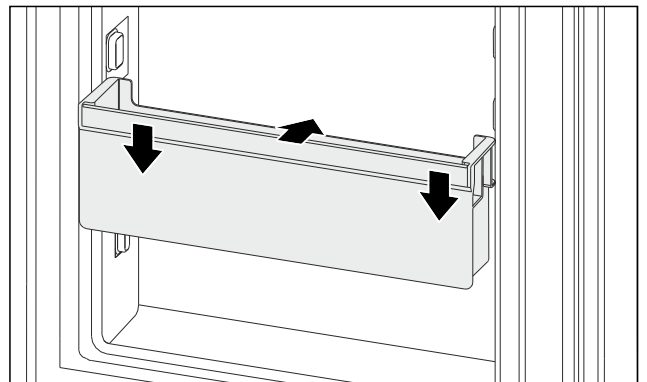


Fig. 111 Példaként szolgáló ábrázolás

- ▶ Tolja be az ajtópolcot.
- ▶ Nyomja lefelé az ajtópolcot.

8.1.3 Az ajtópolc szétszedése

Az ajtópolcok némelyike szétszedhető, ha meg kívánja tisztítani őket, vagy ha pótalkatrészeket szeretne be- vagy kisorsolni.

Az ajtópolc szétszedése

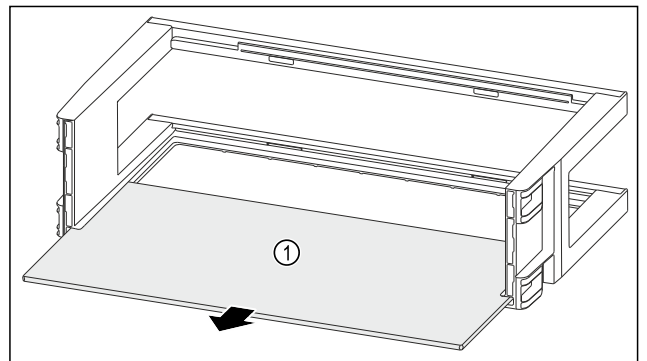


Fig. 112

- ▶ Vegye ki a tárolólapot Fig. 112 (1).

A rendszerezővel és palacktartóval rendelkező ajtópolc szétszedése

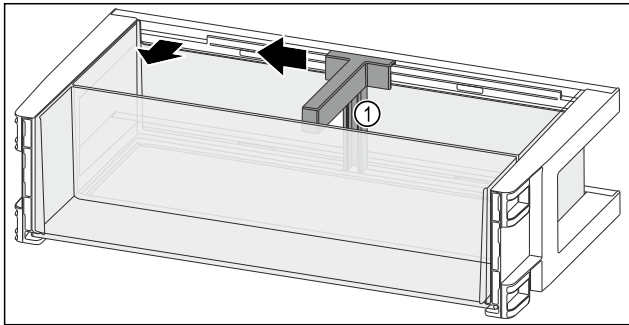


Fig. 113

- ▶ A mélyedésig tolja oldalra a palacktartót Fig. 113 (1).
- ▶ Vegye ki a palacktartót Fig. 113 (1).

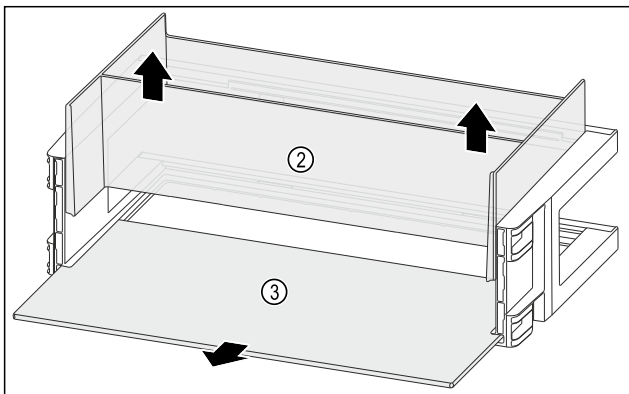


Fig. 114

- ▶ Vegye ki felfelé a rendszerezőt Fig. 114 (2).
- ▶ Vegye ki a tárolólapot Fig. 114 (3).

A lehajtható ajtópolc szétszedése

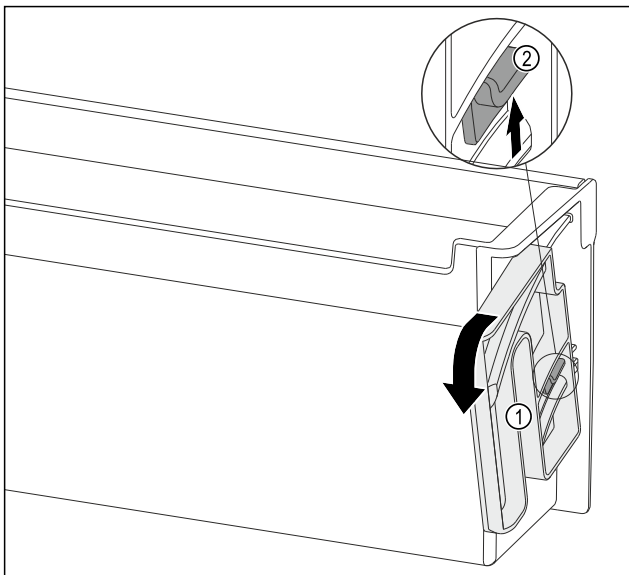


Fig. 115

- ▶ Ütközésig forgassa a megadott irányba a forgatóegységet Fig. 115 (1).
- ▶ Nyomja felfelé a fedőlemezt Fig. 115 (2), és vegye ki a forgatóegységet Fig. 115 (1).

8.1.4 Az ajtópolc összeszerelése

Az ajtópolc összeszerelése

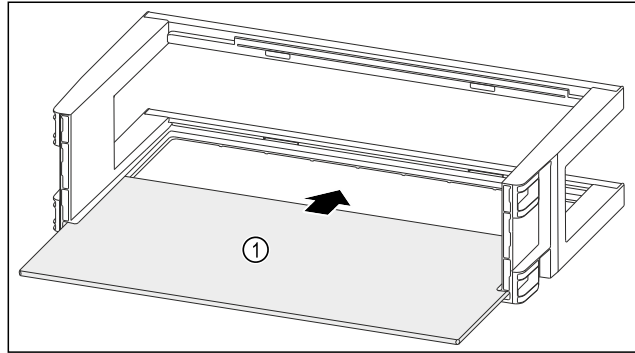


Fig. 116

- ▶ Tolja be a tárolólapot Fig. 116 (1) az oldalsó mélyedésekbe.

A rendszerezővel és palacktartóval rendelkező ajtópolc összeszerelése

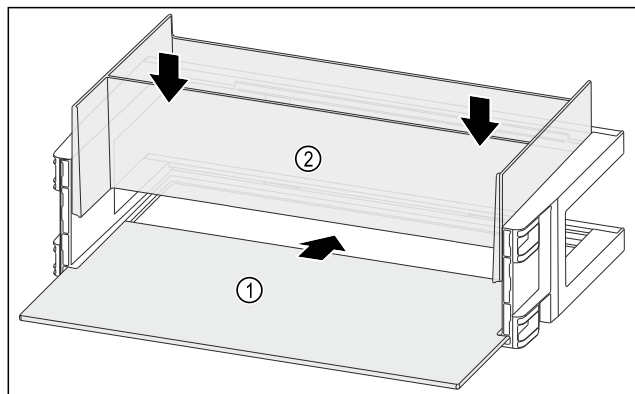


Fig. 117

- ▶ Tolja be a tárolólapot Fig. 117 (1) az oldalsó mélyedésekbe.
- ▶ Helyezze be a rendszerezőt Fig. 117 (2).

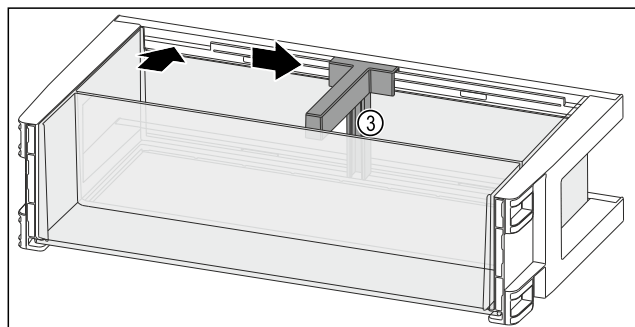


Fig. 118

- ▶ Helyezze be a palacktartót Fig. 118 (3) a mélyedésbe.
- ▶ Tolja oldalra a kívánt pozícióba a palacktartót Fig. 118 (3).

A lehajtható ajtópolc összeszerelése

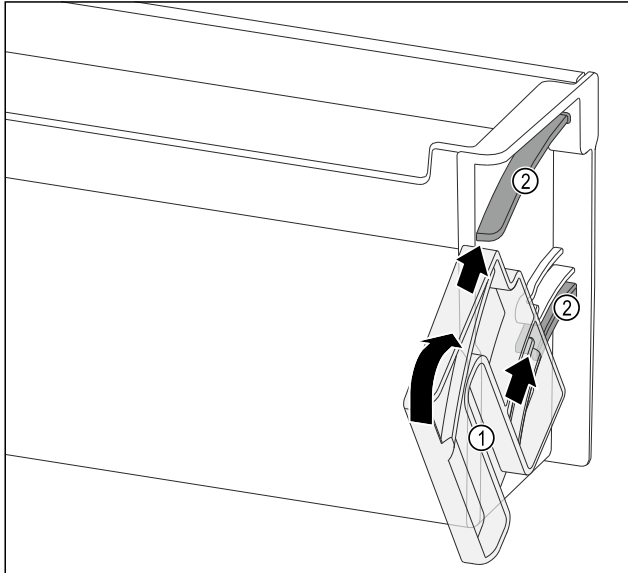


Fig. 119

- Úgy pozicionálja a forgatóegységet Fig. 119 (1), hogy a mélyedések pontosan az ajtópolc vezetőcsatornáj Fig. 119 (2) felett legyenek.
- Forgassa a megadott irányba a forgatóegységet Fig. 119 (1).

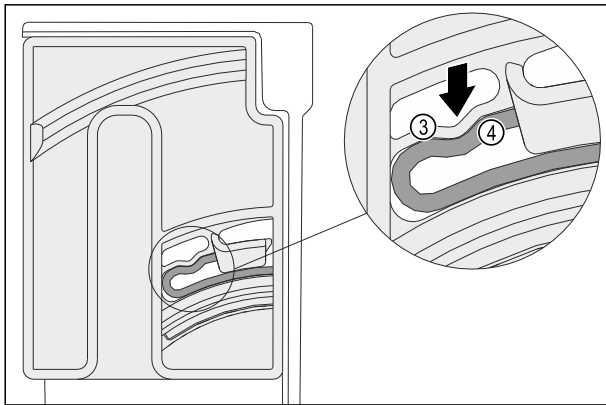


Fig. 120

- A forgatóegység elasztikus eleme Fig. 120 (3) hallhatóan bepattan a borda Fig. 120 (4) kerek részébe.

8.2 Variálható palacktároló

A hűtőréssz aljában egy üveglap, két üveglap varálható palackfektető polc használható. Kiszállításakor a két üveglap van behelyezve.

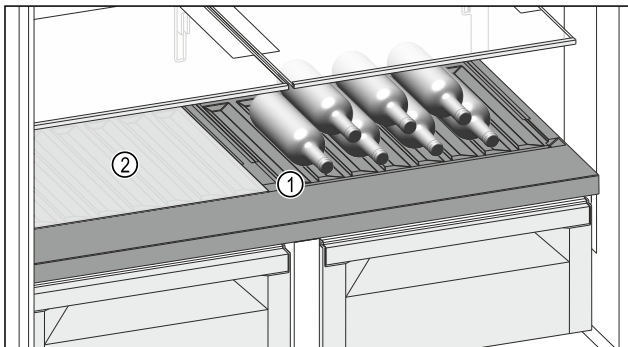


Fig. 121 Példaként szolgáló ábrázolás

- (1) Variálható palackfektető polc (2) Üveglap

8.2.1 A variálható palackfektető polc használata

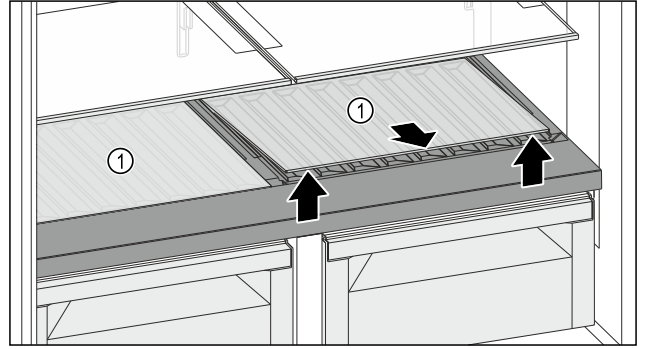


Fig. 122

- Emelje meg elől, a mélyedésnél az egyik vagy mindkét üveglapot Fig. 122 (1), és vegye ki.
- Biztonságosan tárolja az üveglapo(k)a)t Fig. 122 (1) a készüléken kívül.

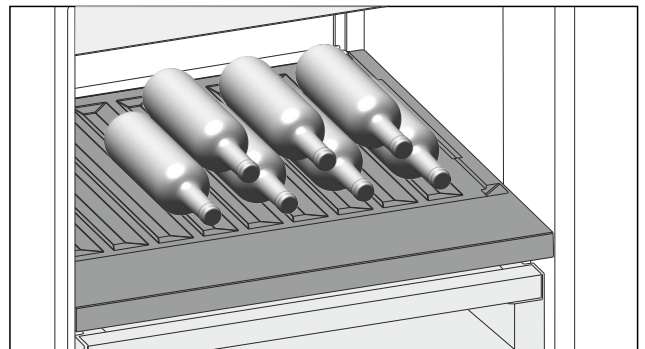


Fig. 123

- A palackokat az aljukkal hátrafele helyezze a hátfalhoz. (lásd Fig. 123)

Megjegyzés

Ha a palackok előrefelé túlnyúlnak a variálható palackfektető polcon:

- Rakja egygel feljebb az alsó ajtópolcot.

8.2.2 Az üveglapok használata

Győződjön meg arról, hogy a következő előfeltételek teljesülnek:

- Kivette a palackokat.
- Megtisztította a variálható palackfektető polcot. (lásd 9.3 A variálható palackfektető polc kivétele / behelyezése) (lásd 9.6.4 A felszerelések tisztítása)

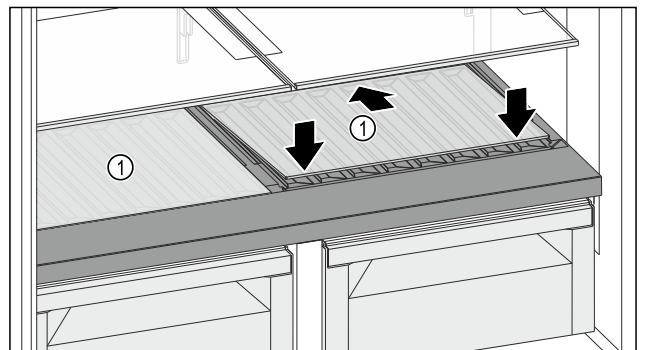


Fig. 124

- Helyezze be ferdén, hátul lefelé döntve az üveglapot Fig. 124 (1).
- Engedje le az üveglap Fig. 124 (1) elejét.
- A második üveglapot is ugyanígy helyezze be.

8.3 Fiókok

A fiókok tisztításhoz kivehetők.

A fiók kivétele és behelyezése a kihúzórendszerrel függően eltérő lehet. Készüléke különböző kihúzórendszerekkel rendelkezhet.

Megjegyzés

Az energiafogyasztás nő, a hűtési teljesítmény pedig csökken, ha a szellőztetés nem elegendő.

- ▶ Hagyja üresen a berendezés legalsó fiókját!
- ▶ Mindig hagyja szabadon a hátsó fal belsején a ventilátor szellőzőrését!

8.3.1 Fiók a készülék alján vagy az üveglapon

A fiók közvetlenül a készülék alján vagy egy üveglapon fut. Nincsenek sínek.

Ha a fiókokat eltávolítja, akkor az alul található üveglapokat tárolófelületekként használhatja.

A fiók kivétele

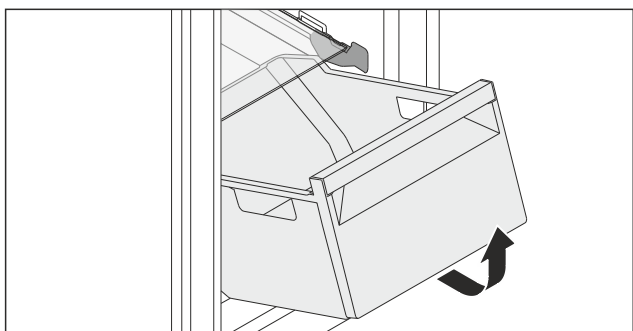


Fig. 125

- ▶ Vegye ki a fiókot az ábrán látható módon.

A fiók behelyezése

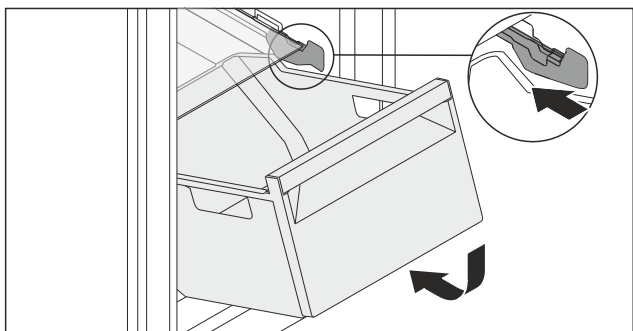


Fig. 126

- ▶ Helyezze be a fiókot az ábrán látható módon.

8.3.2 Teleszkópsínes fiók

A fiók kihúzható síneken (teleszkópsíneken) mozog. Vannak teljesen kihúzható és részben kihúzható teleszkópsínek. A teljesen kihúzható fiókokat teljesen ki lehet húzni a készülékből. A részben kihúzható fiókokat nem lehet teljesen kihúzni a készülékből. A készülék típusától függ, hogy milyen rendszer található az Ön készülékében.

Teljesen kihúzható fiók

A teljesen kihúzható fiók egy kapocsról ismerhető fel, amely elöl a sínen balra és jobbra található.

A fiók kivétele

Győződjön meg arról, hogy a következő előfeltételek teljesülnek:

- ☐ Hűtőrész: Az ajtó több mint 90°-ban van kinyitva.

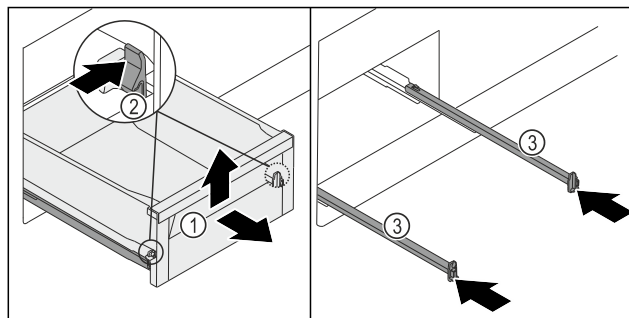


Fig. 127

- ▶ A fiókot Fig. 127 (1) ütközésig húzza ki.
- ▶ A kapcsokat Fig. 127 (2) a bal és jobb oldalon nyomja befelé.
- ▶ A fiók Fig. 127 (1) kilazul a sínekből.
- ▶ A fiókot Fig. 127 (1) elöl emelje meg.
- ▶ A fiókot Fig. 127 (1) előre felé távolítsa el.
- ▶ Tolja be a síneket Fig. 127 (3).

A fiók behelyezése

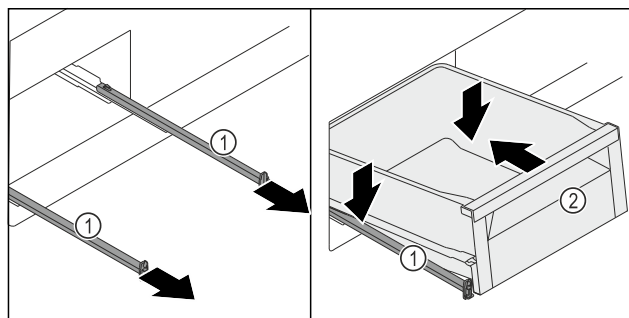


Fig. 128

- ▶ Húzza ki a síneket Fig. 128 (1).
- ▶ A síneket Fig. 128 (1) szorosan tartsa meg, majd a fiókot Fig. 128 (2) ferdén felülről helyezze rá a sínekre Fig. 128 (1).
- ▶ A fiókot Fig. 128 (2) ütközési tolja hátra a síneken Fig. 128 (1).

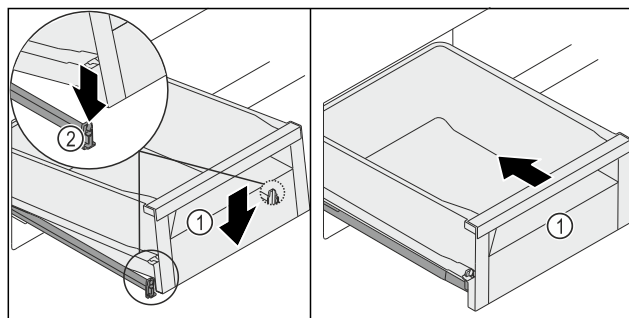


Fig. 129

- ▶ A fiókot Fig. 129 (1) elöl engedje le úgy, hogy a fiók a kapocsban Fig. 129 (2) balra és jobbra elcsússzon.
- ▶ A fiók Fig. 129 (1) hallhatóan bepattan.
- ▶ Tolja be a fiókot Fig. 129 (1).

8.4 BioFresh-Safe rekeszfedél

A rekeszfedél gondoskodik az uralkodó levegő-páratartalom folyamatoságáról.

A rekeszfedél közvetlenül a fiókon található, és tárolólapokkal vagy további fiókokkal lefedhető.

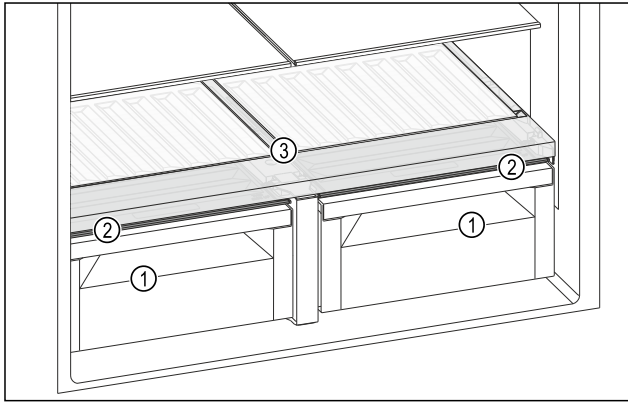


Fig. 130 Példaként szolgáló ábrázolás, BioFresh-Safe rekeszfedél

- (1) BioFresh-Safe
- (2) BioFresh-Safe rekeszfedél
- (3) Variálható palackfektető polc

8.4.1 A levegő páratartalmának csökkentése a fiókban

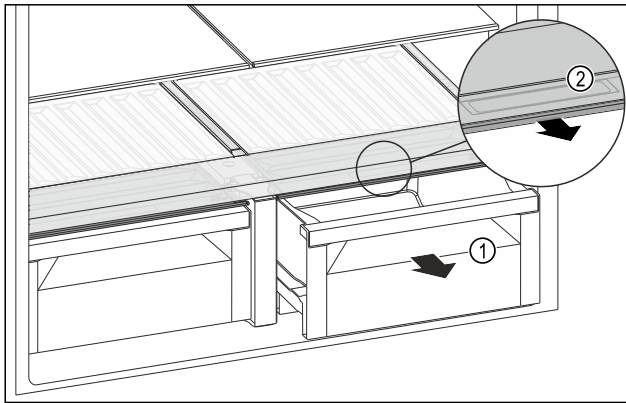


Fig. 131

- ▶ Húzza ki a fiókot Fig. 131 (1).
- ▶ Fogja meg a süllyesztett fogantyút Fig. 131 (2) a rekeszfedélen, és ezzel egy időben húzza előrefelé a rekeszfedélet.
- ▶ A második rekeszfedélnél is hajtsa végre ugyanezeket a műveleti lépéseket.
- ▶ Zárt fiók esetén egy kicsi hézag van a rekeszfedél és a fiók között.

8.4.2 A levegő páratartalmának növelése a fiókban

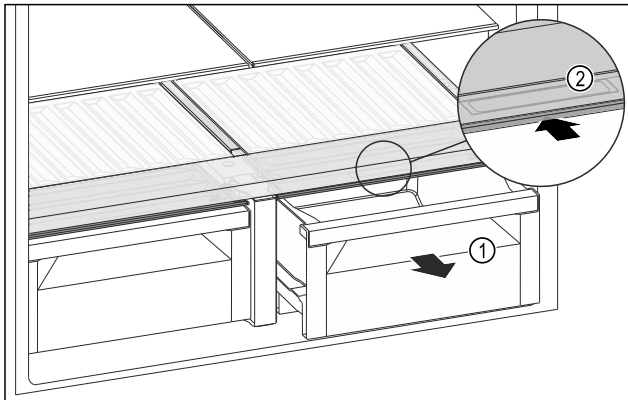


Fig. 132

- ▶ Húzza ki a fiókot Fig. 132 (1).
- ▶ Fogja meg a süllyesztett fogantyút Fig. 132 (2) a rekeszfedélen, és ezzel egy időben tolja hátra a rekeszfedélet.
- ▶ A második rekeszfedélnél is hajtsa végre ugyanezeket a műveleti lépéseket.
- ▶ Zárt fiók esetén a rekeszfedél szorosan lezárja a fiókot.

8.5 Üveglapok

A fiókok alatt található üveglapok tisztításhoz kivethetők.

8.5.1 Az üveglap kivétele / behelyezése

Győződjön meg arról, hogy a következő előfeltételek teljesülnek:

- Fiók alatti üveglap: Kivette a fiókot. (lásd 8.3 Fiókok)

Üveglap kivétele

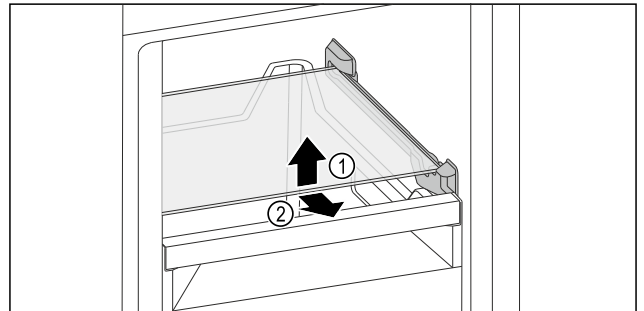


Fig. 133 Az üveglap példaként szolgáló ábrázolása

- ▶ Emelje meg az üveglap elejét.
- ▶ Vegye ki az üveglapot előrefelé.

Üveglap behelyezése

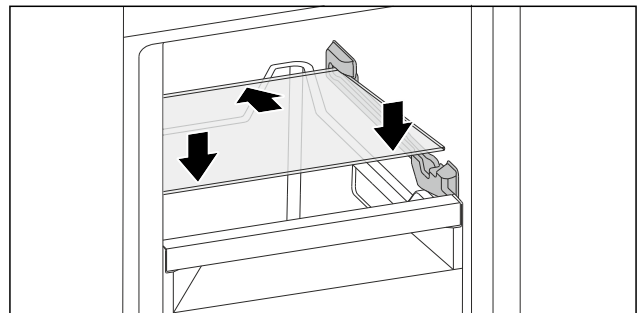


Fig. 134 Az üveglap példaként szolgáló ábrázolása

- ▶ Helyezze az üveglapot ferdén az ütközők mögé.
- ▶ Süllyesztesse le az üveglapot.
- ▶ Tolja be az üveglapot hátrafelé.

8.6 IceMaker

Az IceMaker kizárólag háztartási mennyiségű jégkocka készítésére szolgál.

Győződjön meg arról, hogy a következő feltételek teljesülnek:

- Elvégezte az IceMaker tisztítását. (lásd 9 Karbantartás)
- Az IceMaker fiókja meg van tisztítva.
- Az IceMaker fiókja teljesen be van tolvá.

8.6.1 Jégkockák készítése

Az elkészített jégkockák mennyisége a fagyasztási hőmérséklettől függ. Minél alacsonyabb a hőmérséklet, annál több jégkocka tud készülni adott időköz alatt.

Miután az IceMaker részt először bekapcsolja, akár 24 óráig is eltarthat, míg az első jégkockák elkészülnek.

- ▶ Aktiválja az IceMaker funkciót.

- ▶ Nagy mennyiségű jégkocka készítése: Aktiválja az MaxIce funkciót.
- ▶ A feltöltési mennyiség növeléséhez a fiókban egyenletesen ossza el a jégkockát.
- ▶ Zárja be a fiókot: Az IceMaker automatikusan újra elkezd a gyártást.

Megjegyzés

Ha ezek egy adott szintet elérnek az IceMaker fiókban, a berendezés nem készít több jégkockát. Az IceMaker nem tölti fel a fiókot a pereméig.

8.7 Vajtartó

8.7.1 Vajtartó nyitása / zárása

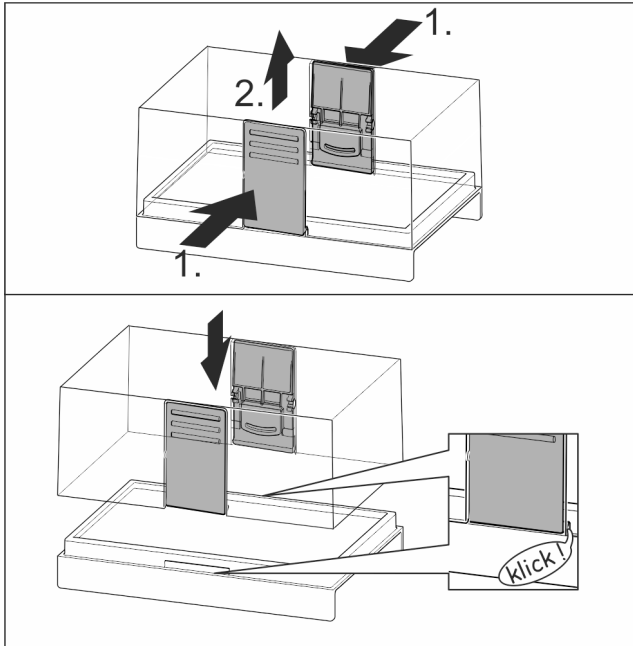


Fig. 135

8.7.2 A vajtartó szétszerelése

A vajtartó a tisztításhoz szétszerelhető.

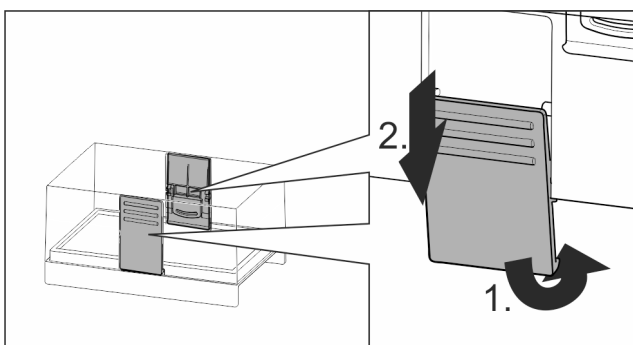


Fig. 136

- ▶ Szerelje szét a vajtartót.

8.8 Tojástartó

A tojástároló kihúzható és megfordítható. A két darab tojástartó különbségek, például eltérő vásárlási dátum jelzésére is használható.

8.8.1 A tojástartó használata

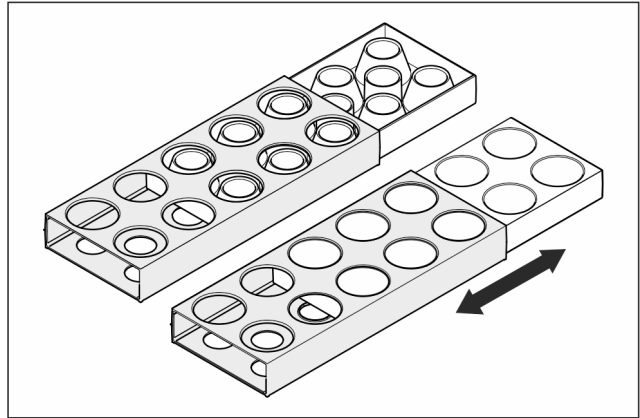


Fig. 137

- ▶ Felső oldal: Tároljon benne tyúktojást.
- ▶ Alsó oldal: Tároljon benne fűrjtojást.

8.9 Palacktartó

8.9.1 A palacktartó használata

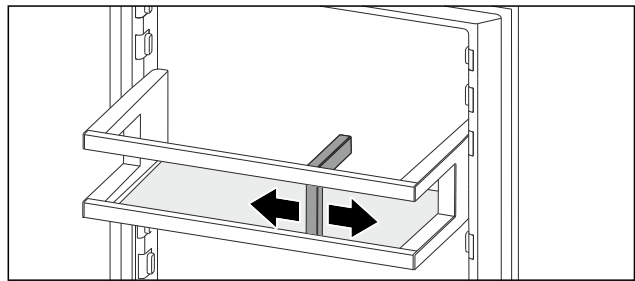


Fig. 138

- ▶ Tolja a palacktartót a palackokra.
- ▶ A palackok nem borulnak fel.

9 Karbantartás

9.1 FreshAir aktívszén-szűrő

A FreshAir aktívszén-szűrő a ventilátor fölötti rekeszben található.

Ez biztosítja az optimális levegőminőséget.

- Az aktívszén-szűrőt 6 havonta cserélje ki. Ha aktív az emlékeztető, a kijelzőn megjelenő üzenet szólít fel a cserére.
- Az aktívszén-szűrő a háztartási hulladékkal együtt ártalmatlanítható.

Megjegyzés

A FreshAir aktívszén-szűrő a Liebherr-Hausgeräte üzletében szerezhető be a home.liebherr.com/shop/de/deu/zubehor.html internetcímen.

Karbantartás

9.1.1 A FreshAir aktívszén-szűrő kivétele

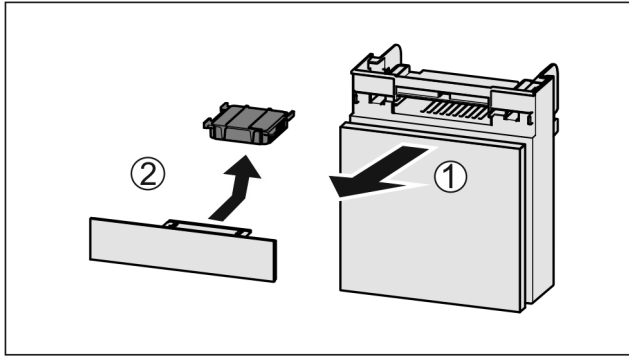


Fig. 139

- ▶ Húzza ki Fig. 139 (1) előre felé a rekeszt.
- ▶ Vegye ki az aktív szén-szűrőt Fig. 139 (2).

9.1.2 A FreshAir aktívszén-szűrő behelyezése

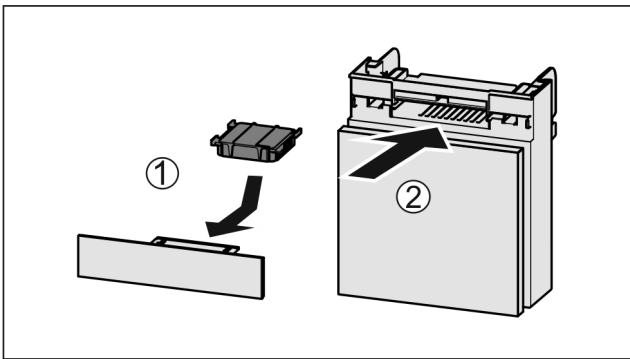


Fig. 140

- ▶ Helyezze be Fig. 140 (1) az aktív szén-szűrőt az ábrán látható módon.
- ▶ Az aktív szén-szűrő bepattan.
- ▶ Ha az aktív szén-szűrő lefelé mutat.
- ▶ Tolja be Fig. 140 (2) a rekeszt.
- ▶ Az aktív szén-szűrő ezzel használatra kész.

9.2 Kihúzórendszerek szétszerelése / összeszerelése

9.2.1 A szétszerelésre vonatkozó tudnivalók

Egyes kihúzórendszerek tisztításhoz szétszerelhetők. Készüléke különféle kihúzórendszerekkel rendelkezik.

A következő kihúzórendszerek szétszerelhetők vagy nem szerelhetők szét:

Kihúzórendszer	szétszerelhető / nem szerelhető szét
Fiók a készülék alján vagy az üveglapon	nem szerelhető szét
Teljesen kihúzható	nem szerelhető szét

9.3 A variálható palackfektető polc kivétele / behelyezése

A variálható palackfektető polc tisztításhoz kivehető.

9.3.1 A variálható palackfektető polc kivétele

Győződjön meg arról, hogy a következő előfeltételek teljesülnek:

- Kivette a palackokat.
- Kivette az üveglapokat. (lásd 8.2.1 A variálható palackfektető polc használata)

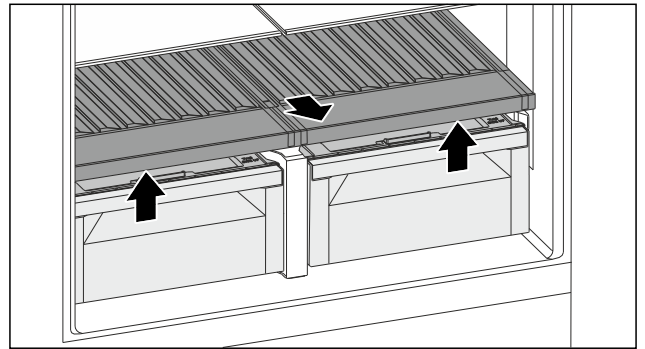


Fig. 141

- ▶ Emelje meg a palackfektető polc elejét, és vegye ki.
- ▶ Nem látható a rekesz fedele.

Megjegyzés

A Liebherr javaslata:

Ne tegyen semmilyen árut az alatta lévő rekeszek fedeleire.

9.3.2 A variálható palackfektető polc behelyezése

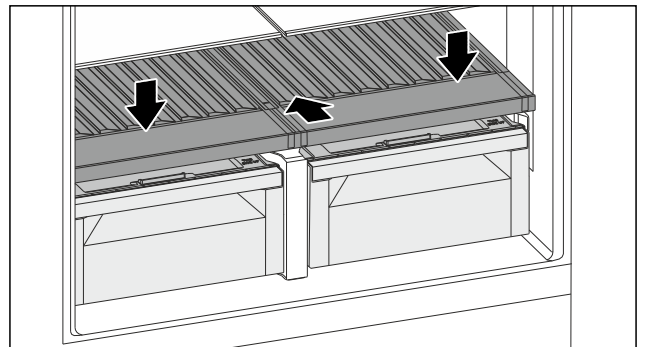


Fig. 142

- ▶ Tolja be ütközésig a variálható palackfektető polcot, és nyomja le.
- ▶ A variálható palackfektető polc hátulján található csatlakozók automatikusan csatlakoznak.
- ▶ A LED világít.
- ▶ Helyezze be az üveglapokat. (lásd 8.2.2 Az üveglapok használata)

-vagy-

- ▶ A variálható palackfektető polcot palackokhoz használja.

9.4 BioFresh-Safe rekeszfedél

Tisztításhoz kiveheti az egyik vagy mindkét rekeszfedelet.

9.4.1 A rekeszfedél kivétele

Győződjön meg arról, hogy a következő előfeltételek teljesülnek:

- A közvetlenül a variálható palackfektető polcok fölötti üveglapok ki vannak véve.
- A variálható palackfektető polc ki van véve.
- A közvetlenül a fiók alatti rekeszfedél ki van véve. (lásd 8.3 Fiókok)

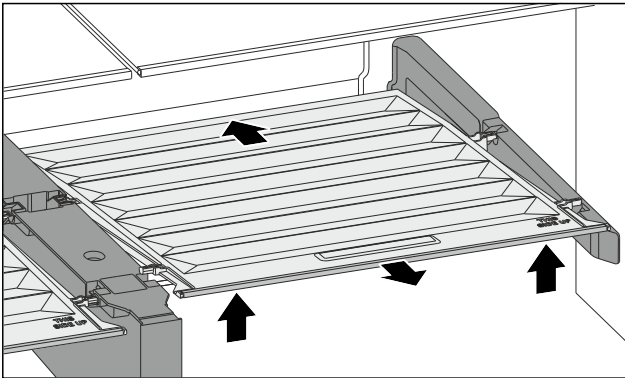


Fig. 143

- ▶ Tolja hátra a rekeszfedelelet.
- ▶ Emelje meg a rekeszfedél elejét.
- ▶ Elöl ferdén felfelé vegye ki a rekeszfedelelet.

9.4.2 A rekeszfedél behelyezése

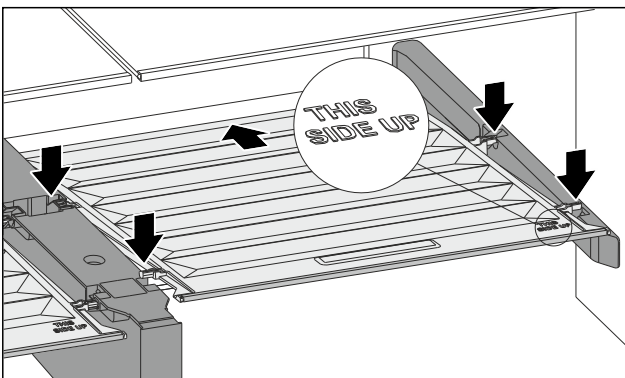


Fig. 144

Ha a THIS SIDE UP felirat felfelé néz:

- ▶ Helyezze be a hátsó tartóelemeket az egyes hátsó nyílásokba.
- ▶ Tolja hátra a rekeszfedelelet.
- ▶ Süllyessze le elöl a rekeszfedelelet, és pattintsa be az elülső tartóelemeket a nyílásokba.
- ▶ Helyezze a rekeszfedelelet a kívánt helyzetbe.

9.5 A készülék leolvasztása

9.5.1 A hűtőrésszel leolvasztása

A leolvasztás automatikusan zajlik. Az olvadékvíz a lefolyónyíláson keresztül távozik, és gőzzé alakul.

- ▶ Rendszeresen tisztítsa ki a lefolyónyílást. (lásd 9.6 Berendezés tisztítása)

9.5.2 A fagyasztórész leolvasztása a NoFrost funkcióval

A leolvasztást automatikusan végzi a NoFrost-rendszer. A nedvesség a párologtatón csapódik le, időközönként leolvad és elpárolog.

A készüléket nem kell leolvasztani.

9.6 Berendezés tisztítása

9.6.1 Előkészületek



FIGYELMEZTETÉS

Áramütést szenvedhet!

- ▶ Húzza ki a hűtőkészülék csatlakozóját vagy szakítsa meg az áramellátást.



FIGYELMEZTETÉS

Tűzveszély

- ▶ A hűtőkör ne sérüljön.

- ▶ Üritse ki a berendezést.
- ▶ Húzza ki a hálózati csatlakozódugót.

-vagy-

- ▶ Aktiválja a CleaningMode működését. (lásd Cleaning-Mode)

9.6.2 A ház tisztítása

FIGYELEM

Szakszerűtlen tisztítás!

A készülék károsodhat.

- ▶ Kizárólag puha tisztítókendőt és semleges pH-értékű általános tisztítószerrel használjon.
- ▶ Ne használjon súroló vagy dörzsölő szivacsot, illetve acélgyapjút.
- ▶ Ne használjon éles, súroló, homok-, klorid- vagy savtartalmú tisztítószerrel.



FIGYELMEZTETÉS

A forró gőz sérülést és rongálódást okoz!

A forró gőz égési sérüléseket okozhat és károsíthatja a felületeket.

- ▶ Ne használjon gőzsugaras tisztítóberendezést!

- ▶ Törölje le a házat puha és tiszta ronggyal. Erős szennyeződés esetén használjon langyos vizet és semleges tisztítószerrel. Az üvegfelületek mellett ablaktisztító szerrel is tisztíthatók.

9.6.3 A beltér tisztítása

FIGYELEM

Szakszerűtlen tisztítás!

A készülék károsodhat.

- ▶ Kizárólag puha tisztítókendőt és semleges pH-értékű általános tisztítószerrel használjon.
- ▶ Ne használjon súroló vagy dörzsölő szivacsot, illetve acélgyapjút.
- ▶ Ne használjon éles, súroló, homok-, klorid- vagy savtartalmú tisztítószerrel.

- ▶ Műanyag felületek: tisztítsa meg kézzel, puha és tiszta ronggyal, langyos vízzel és némi mosogatószerrel.
- ▶ Fém felületek: tisztítsa meg kézzel, puha és tiszta ronggyal, langyos vízzel és némi mosogatószerrel.
- ▶ Lefolyónyílás: távolítsa el a lerakódásokat egy vékony eszközzel, pl. fülpiszkálással.

9.6.4 A felszerelések tisztítása

FIGYELEM

Szakszerűtlen tisztítás!

A készülék károsodhat.

- ▶ Kizárólag puha tisztítókendőt és semleges pH-értékű általános tisztítószerrel használjon.
- ▶ Ne használjon súroló vagy dörzsölő szivacsot, illetve acélgyapjút.
- ▶ Ne használjon éles, súroló, homok-, klorid- vagy savtartalmú tisztítószerrel.

Tisztítás puha, tiszta kendővel, langyos vízzel és kevés mosogatószerrel:

- Tárolólapp
- Fruit & Vegetable-Safe rekeszfedél
- Fiók

Vevőinformációk

Kérjük, vegye figyelembe: Ne távolítsa el a mágneszt a fiókról! A mágnes biztosítja az IceMaker működését.

- Variálható palacktartó

Tisztítás nedves kendővel:

- Teleszkópsínek
Kérjük, vegye figyelembe: A futópályákban lévő zsír kenésre szolgál és tilos eltávolítani!

Tisztítás mosogatógépben 60 °C-ig:

- Ajtópolc
- Palacktartó
- Osztható tárolólap tartóeleme
- Tojástartó
- Vajtartó
- Jégkocka-lapát
- ▶ Szerelje le a felszereléseket: lásd az adott fejezetet.
- ▶ Tisztítsa meg a felszereléseket.

9.6.5 Az IceMaker tisztítása

Az IceMaker több különféle módon tisztítható.

A tisztítást a következő esetekben kell elvégezni:

- Első üzembe helyezés
- Vízcsatlakozással:
5 napnál hosszabb ideig használaton kívül.

Győződjön meg arról, hogy a következő előfeltételek teljesülnek:

- Az IceMaker fiókja ki van ürítve.
- Az IceMaker fiókja be van tolva.
- Az IceMaker aktívulva van.

Az első üzembe helyezés során, vagy ha hosszabb ideig nem használta

Végezze el az IceMaker tisztítását a TubeClean funkció révén.

- ▶ Helyezzen egy 1,5 l őrztartalmú üres edényt (max. magassága 10 cm) az IceMaker alatti fiókba.
- ▶ Aktiválja a TubeClean funkciót.
- ▷ A készülék előkészíti az öblítési folyamatot (max. 60 perc): Az ikon pulzál.
- ▷ Megtörténik a vízvezetékek átöblítése: Az ikon pulzál.
- ▷ Az öblítési folyamat befejeződött: A funkció automatikusan deaktiválódik.
- ▶ Vegye ki az IceMaker fiókját, és távolítsa el az edényt.
- ▶ Tisztítsa meg az IceMaker fiókját meleg vízzel és némi mosogatószerrel.
- ▶ Tolja be az IceMaker fiókot.
- ▷ A jégkockák gyártása automatikusan megkezdődik.

Vízszűrő nélkül

- ▶ Dobja ki azokat a jégkockákat, melyeket az első jégkocka gyártása után 24 órával gyártott a gép.

Ha tisztítás szükséges

Tisztítsa meg kézzel az IceMaker alkotóelemeit.

- ▶ Vegye ki a az IceMaker fiókját, és tisztítsa meg meleg vízzel és némi mosogatószerrel.
- ▶ Tolja be az IceMaker fiókot.
- ▷ A jégkockák gyártása automatikusan megkezdődik.

9.6.6 A tisztítás után

- ▶ Törölje szárazra a berendezést és a felszerelés részeit.
- ▶ Csatlakoztassa a készüléket a hálózathoz, és kapcsolja be.
- ▶ Aktiválja a SuperFrost funkciót (lásd 7.2 A készülék funkciói).
- ▶ Végezzen rendszeresen tisztítást.

10 Vevőinformációk

10.1 Műszaki adatok

Hőmérséklet-tartomány	
Hűtés	3 °C – 9 °C
BioFresh	0 °C – 3 °C
Fagyasztás	-24 °C – -15 °C
VarioTemp-Zone	-18 °C – +5 °C

Maximális lefagyasztható mennyiség / 24 óra	
Fagyasztórész	lásd a típustáblán: „Fagyasztási kapacitás .../ 24 óra”

A felszereltség maximális terhelhetősége	
Bal oldali hűtőrészajtó	12 kg
Jobb oldali hűtőrészajtó	12 kg
Bal oldali fagyasztórészajtó	1 kg
Jobb oldali fagyasztórészajtó	1 kg
Fagyasztórész legfelső fiókja	15 kg
Fagyasztórész középső fiókja	15 kg
Fagyasztórész legalsó fiókja	10 kg

Jégkocka gyártása IceMaker berendezéssel	
Jégkocka gyártása / 24 óra	-18 °C hőmérsékleten: 1,2 kg jégkocka
Jégkocka gyártásának maximuma / 24 óra	Ha aktív a MaxIce funkció: 1,4 kg jégkocka

Világítás	
Energiahatékonysági osztály ¹	Fényforrás
Ez a termék egy vagy több G energiahatékonysági osztályba tartozó fényforrást tartalmaz.	LED

¹ A készülék különböző energiahatékonysági osztályokba tartozó fényforrásokat tartalmazhat. A legalacsonyabb energiahatékonysági osztály van megadva.

Vezeték nélküli hálózati kapcsolattal rendelkező készülék esetén:

Frekvencia értéke	
Frekvenciasáv	2,4 GHz
Maximális sugárzási teljesítmény	< 100 mW
A rádióberendezés használata célja	A készülék bekötése a helyben elérhető vezeték nélküli hálózaton zajló adatforgalomba

10.2 Működés közbeni zajok

A készülék működés közben különböző zajokat hallat.

- **Alacsony hűtőteljesítménynél** a készülék energiatakarékosan, de hosszabb ideig működik. Ebben az esetben **halkabb**.
- **Nagyobb hűtőteljesítménynél** az élelmiszerek gyorsabban lehűlnek. Ebben az esetben **hangosabb**.

Példák:

- aktivált funkciók (lásd 7.2 A készülék funkciói)
- működő ventilátor
- frissen behelyezett élelmiszer
- magas környezeti hőmérséklet
- hosszú ideig nyitva hagyott ajtó

Zaj	Lehetséges ok	A zaj típusa
Bugyborékoló vagy csepegő hang	A hűtőközeg áramlása a hűtő körfolyamatban.	normál működési zaj
Sziszegő és sistergő hang	A hűtőközeg befecskendezése a hűtő körfolyamatba.	normál működési zaj
Morgó hang	A készülék hűt. A zaj erőssége a hűtőteltiségtől függ.	normál működési zaj
Surrogás és zúgás	A ventilátor működik.	normál üzemi zaj
Kattanás	A működtető elemek be- és kikapcsolására kerül sor.	normál kapcsolási zaj
Kattogó vagy döngicsélő hang	A szelepek vagy a csappantyúk aktívak.	normál kapcsolási zaj

Zaj	Lehetséges ok	A zaj típusa	Megszüntetés
Vibráció	Nem megfelelő felállítás	Hibát jelző zajok	A készüléket szintezze ki az állítható lábakkal.
Zörgés	Felszereltség, a készülék belsejében lévő termékek	Hibát jelző zajok	Rögzítse a felszereltség részeit. Hagyjon távolságot a termékek között.

10.3 Műszaki üzemzavar

A készülék tervezése és gyártása során arra törekedtünk, hogy üzembiztos legyen a működése, és hosszú legyen az élettartama. Amennyiben működés közben mégis meghibásodás lépne fel, akkor ellenőrizze, hogy az üzemzavar nem kezelési hibára vezethető-e vissza. Ilyen esetben a garanciális időn belül is kénytelenek vagyunk a felmerülő költségeket Önnek felszámítani.

Az alábbi üzemzavarokat saját maga is elháríthatja.

10.3.1 A készülék működése

Hiba	Ok	Elhárítás
A készülék nem működik.	→ A készülék nincs bekapcsolva.	▶ Kapcsolja be a készüléket.
	→ A hálózati csatlakozódugót nem megfelelően helyezte a csatlakozóaljzatba.	▶ Ellenőrizze a hálózati csatlakozódugót.
	→ A csatlakozóaljzat biztosítóka nincs rendben.	▶ Ellenőrizze a biztosítékot.
	→ Áramszünet	▶ Tartsa a készüléket lezárva. ▶ Óvja az élelmiszereket: Hosszabb áramszünet esetére helyezzen jégakkukat az élelmiszer tetejére, vagy használjon másik fagyasztókészüléket. ▶ A kiolvadt élelmiszert ne fagyassza le újra.
	→ A készülék csatlakozóaljzata nincs rendesen bedugva a készülékbe.	▶ Ellenőrizze a csatlakozóaljzatot.
Nem elég alacsony a hőmérséklet.	→ A készülék ajtaját nem csukta be megfelelően.	▶ Csukja be a készülék ajtaját.
	→ A környezeti hőmérséklet túl magas.	▶ Problémamegoldás: (lásd 2.5 A berendezés alkalmazási területe)
	→ A készüléket túl gyakran nyitotta ki, vagy túl hosszú ideig tartotta nyitva.	▶ Várja meg, hogy ismét beáll-e magától a kívánt hőmérséklet. Ha nem, forduljon a vevőszolgálathoz. (lásd 10.4 Vevőszolgálat)
	→ Nagyobb mennyiségű friss élelmiszert helyezett be a SuperFrost funkció bekapcsolása nélkül.	▶ Problémamegoldás: (lásd SuperFrost)
	→ A készülék túl közel van egy hőforráshoz (tűzhely, fűtőtest stb.).	▶ Változtassa meg a készülék vagy a hőforrás felállítási helyét.
Az ajtó tömítés hibás, vagy más	→ Az ajtó tömítés cserélhető. Ehhez nem kell semmilyen további segédszám.	▶ Forduljon a vevőszolgálathoz. (lásd 10.4 Vevőszolgálat)

Üzemen kívül helyezés

Hiba	Ok	Elhárítás
okok miatt kell kicserélni.		
A záráscsillapító hibás, vagy más okok miatt kell kicserélni.*	→ A záráscsillapító cserélhető. Bármilyen további segédeszköz nélkül cserélhető.	▶ Forduljon a vevőszolgálathoz. (lásd 10.4 Vevőszolgálat)
A készülék eljegyedett, vagy lecsapódik benne a víz.	→ Az ajtótömítés kicsúszhatott a horonyból.	▶ Vizsgálja meg, hogy az ajtótömítés megfelelően illeszkedik-e a horonyba.
A készülék külső felülete meleg.*	→ A hűtőkörben felszabadult hő a berendezés a kondenzvíz elpárologtatására használja.	▶ Ez normális jelenség.

10.3.2 Felszereltség

Hiba	Ok	Elhárítás
Az IceMaker funkciót nem lehet bekapcsolni.	→ A készülék, és vele együtt az IceMaker nincs csatlakoztatva.	▶ Csatlakoztassa a készüléket (lásd a szerelési útmutatót).
Az IceMaker nem készít jégkockákat.	→ Az IceMaker nincs bekapcsolva.	▶ Aktiválja az IceMaker működését.
	→ Az IceMaker fiókja nincs rendesen bezárva.	▶ Megfelelően tolja be a fiókot.
	→ Nincs nyitva a vízcsatlakozás.	▶ Nyissa ki a vízcsapot.
A belső világítás nem világít.	→ A készülék nincs bekapcsolva.	▶ Kapcsolja be a készüléket.
	→ Az ajtó 15 percnél hosszabb ideig volt nyitva.	▶ Nyitott ajtó esetén a belső világítás kb. 15 perc elteltével automatikusan kikapcsol.
	→ Meghibásodott a LED világítás, vagy sérült a borítás.	▶ Forduljon a vevőszolgálathoz. (lásd 10.4 Vevőszolgálat)

10.4 Vevőszolgálat

Először vizsgálja meg, hogy a hibát önállóan el tudja-e hárítani (lásd 10 Vevőinformációk). Ha nem, akkor forduljon a vevőszolgálathoz.

A címet a mellékelt „Liebherr szerviz” füzetben, vagy a home.liebherr.com/service weboldalon találja.



FIGYELMEZTETÉS

Szakszerűtlen javítás!

Sérülések.

- ▶ A berendezésen és a hálózati csatlakozóvezetéken a nem kifejezetten megemlített javításokat és beavatkozásokat (lásd 9 Karbantartás), csak a vevőszolgálat végezheti el.
- ▶ Ha megsérül a hálózati csatlakozóvezeték, csak a gyártóval, annak ügyfélszolgálatával vagy hozzájuk hasonló képesítéssel rendelkező szakemberrel cseréltesse le.
- ▶ A védőérintkezős csatlakozódugóval rendelkező készülékeken a cserét maga az ügyfél is elvégezheti.

10.4.1 Kapcsolatfelvétel a vevőszolgálattal

Győződjön meg arról, hogy a készülékre vonatkozó alábbi információk elő vannak készítve:

- A berendezés megnevezése (típus és jelölés)
- Szerviz szám (szerviz)
- Sorozatszám (S sz.)

- ▶ Jegyezze fel azokat.
- ▶ Értesítse a vevőszolgálatot: Közzölje a hibát és a készülékre vonatkozó információkat.
- ▶ Így gyorsan és célirányosan tudjuk elvégezni a szervizelést.
- ▶ Kövesse a vevőszolgálat további útmutatásait.

10.5 Típus tábla

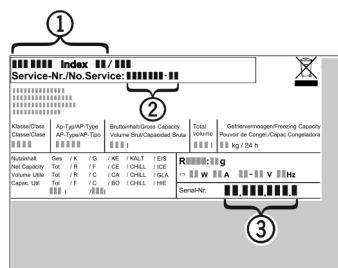


Fig. 145

- (1) Készülék megnevezése
- (2) Szerviz sz.
- (3) Sorozatsz.

▶ Olvassa le az információkat az adattábláról.

11 Üzemen kívül helyezés

- ▶ Ürítse ki a berendezést.

- ▶ Kapcsolja ki a készüléket. (lásd Készülék ki- és bekapcsolása)
- ▶ Húzza ki a hálózati csatlakozót a csatlakozóaljzatból.
- ▶ Szükség esetén távolítsa el a készülék csatlakozóaljzatát: Húzza ki a készülék csatlakozóaljzatát a készülék csatlakozódugójából, és ezzel egyidejűleg mozgassa jobbra-balra.
- ▶ Tisztítsa meg a készüléket. (lásd 9.6 Berendezés tisztítása)
- ▶ Hagyja nyitva az ajtót, hogy ne keletkezzenek rossz szagok.



FIGYELMEZTETÉS

Kilépő hűtőközeg és olaj!

Tűz. A készülékben lévő hűtőközeg környezetbarát, de gyúlékony. A készülékben lévő olaj szintén gyúlékony. Ha kilép a hűtőközeg és az olaj, akkor kellően magas koncentráció mellett begyulladhat, ha külső hőforrással érintkezik.

▶ Ne sértse meg a hűtőkör és a kompresszor csővezetéseit.

- ▶ Tartsa be a készülék szállítására vonatkozó utasításokat.
- ▶ Károsítás nélkül szállítsa el a készüléket.
- ▶ Az elemeket, lámpákat és a készüléket a fenti előírások szerint kezelje hulladékként.

12 Hulladékkezelés

12.1 A készülék előkészítése hulladékként való kezelésre



Li-Ion

A Liebherr néhány készülékbe akkumulátorokat helyez. Az EU-ban a törvényhozók környezetvédelmi okokból arra kötelezik a végfelhasználókat, hogy a használt készülékek hulladékként való kezelése előtt távolítsák el ezeket az elemeket. Amennyiben az Ön készüléke tartalmaz elemet, úgy a készüléken erre vonatkozó jelölés található.

Lámpák Amennyiben a lámpákat egyedül, károsítás nélkül ki tudja venni, úgy ezeket is szerelje ki a hulladékként való kezelés előtt.

- ▶ Helyezze üzemen kívül a készüléket.
- ▶ Ha lehetséges: károsítás nélkül szerelje ki a lámpákat.

12.2 A készülék hulladékként történő kezelése környezetbarát módon



A készülék még sok értékes anyagot tartalmaz, és a vegyes háztartási hulladéktól elkülönítetten kell kezelni.



Li-Ion

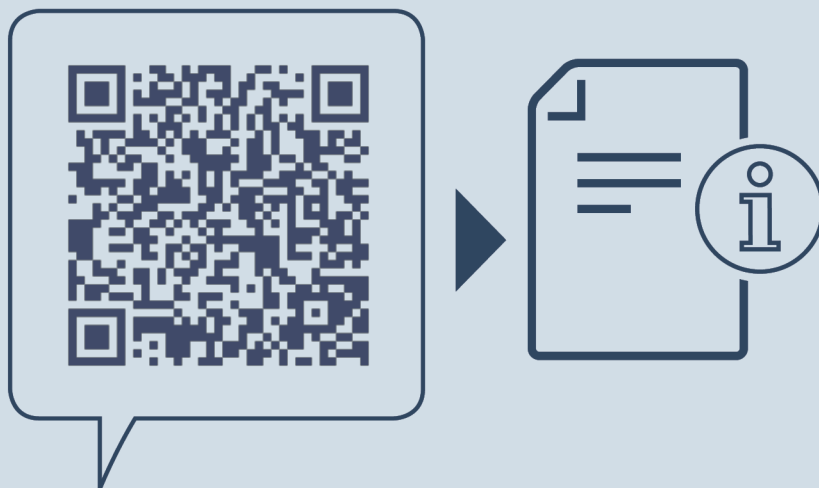


Li-Ion

Az elemeket a használt készülékből kivéve kezelje hulladékként. Ehhez az elemek díjtalanul leadhatók az üzletben, valamint az újrahasznosító telepeken és hulladékudvarokban.

Lámpák A kiszertelt lámpákat megfelelő gyűjtőhelyeken adhatja le.

Németországban: A készülék a helyi újrahasznosító telepeken és hulladékudvarokban díjtalanul leadható az 1. osztály gyűjtőkonténerébe. Ha olyan kereskedésben vásárol új hűtő- / fagyasztókészüléket, amelynek eladótere > 400 m², akkor a kereskedő is díjtalanul átveszi régi készülékét.



home.liebherr.com/fridge-manuals

HU kombinált hűtő-fagyasztókészülék BioFresh résszel

Kiadás dátuma: 20250925

Cikkszám - index: 7086688-00

Liebherr-Hausgeräte Marica EOOD
Bezirk Plovdiv
4202 Radinovo
Bulgarien