

HU

gorenje

RÉSZLETES HASZNÁLATI
ÚTMUTATÓ ÁLLÓ
HŰTŐ-FAGYASZTÓ
SZEKRÉNYHEZ



Köszönjük a bizalmat, amit az Ön életének megkönnyítésére tervezett készülék megvásárlásával irántunk tanúsított. Hogy a készülék használata még könnyebb legyen, részletes használati útmutatót, valamint külön üzembe helyezési útmutatót mellékelünk hozzá. Az útmutatók segítségével a lehető legrövidebb időn belül ismerheti meg új készülékét.

Sok örömet kívánunk Önnek a készülék használata során!

A készülék kizárólag háztartásban való használatra készült.

A hűtőszekrény friss élelmiszerek 0°C fölötti hőmérsékleten való tárolására szolgál.

A fagyasztó friss élelmiszerek fagyasztására és fagyasztott élelmiszerek hosszú távú (az étel típusától függően maximum egy évig tartó) tárolására szolgál.

Látogasson el honlapunkra, ahol beírva a készülék típusszámát (ami az adattáblán vagy a garancialevélen van feltüntetve), megtalálhatja készülékének részletes leírását, olvashat a használatra vonatkozó tippeket, hibaelhárítási tanácsokat, valamint a javításra és használatra vonatkozó útmutatókat, stb.



<http://www.gorenje.com>



Fontos biztonsági figyelmeztetés



Általános információk és tippek



Környezetvédelem



Ne tisztítsa mosogatógépben

TARTALOM

4 FONTOS MEGJEGYZÉSEK ÉS FIGYELMEZTETÉSEK	BEVEZETŐ
4 A KÉSZÜLÉK ELSŐ ALKALOMMAL TÖRTÉNŐ HASZNÁLATA ELŐTT 5 FONTOS BIZTONSÁGI UTASÍTÁSOK 8 FONTOS INFORMCIÓK A KÉSZÜLÉK HASZNÁLATÁRÓL 9 KÖRNYEZETVÉDELEM	
10 ENERGIATAKARÉKOSSÁGI TANÁCSOK HŰTŐ KÉSZÜLÉKEKHEZ	
11 A KÉSZÜLÉK ELHELYEZÉSE ÉS CSATLAKOZTATÁSA	A KÉSZÜLÉK ISMERTETÉSE
15 AZ AJTÓNYITÁS IRÁNYÁNAK MÓDOSÍTÁSA	
26 A KÉSZÜLÉK ISMERTETÉSE	
28 A KÉSZÜLÉK MŰKÖDTETÉSE	
42 A KÉSZÜLÉK BELSŐ FELSZERELTSÉGE	
48 AZ ÉTELEK JAVASOLT ELRENDEZÉSE A KÉSZÜLÉKBEN	
49 ÉTELEK TÁROLÁSA A HŰTŐSZEKRENYBEN	ÉTELEK TÁROLÁSA ÉS FAGYASZTÁSA
54 FAGYASZTÁS ÉS FAGYASZTOTT ÉTELEK TÁROLÁSA	
54 A fagyasztás folyamata	
55 Fontos figyelmeztetések a fagyasztás kapcsán	
55 Gyorsfagyasztott ételek tárolása	
56 Fagyasztott ételek tárolási ideje	
56 Fagyasztott élelmiszerek kiolvasztása	
57 A KÉSZÜLÉK LEOLVASZTÁSA	A KÉSZÜLÉK LEOLVASZTÁSA ÉS TISZTÍTÁSA
59 A KÉSZÜLÉK TISZTÍTÁSA	
60 HIBAELHÁRÍTÁS	EGYEBEK
63 INFORMÁCIÓK A KÉSZÜLÉK ZAJAIRÓL	

FONTOS MEGJEGYZÉSEK ÉS FIGYELMEZTETÉSEK

A KÉSZÜLÉK ELSŐ ALKALOMMAL TÖRTÉNŐ HASZNÁLATA ELŐTT

Mielőtt a készüléket az elektromos hálózatra csatlakoztatná, olvassa el figyelmesen a használati útmutatót, amelyből megismerheti a készüléket, valamint annak megfelelő és biztonságos használatát. Az útmutató többféle típusú készülékre vonatkozik, ezért lehetséges, hogy a benne leírt beállítások vagy tartozékok az Ön készülékénél nem állnak rendelkezésre. esetében nincsenek jelen. Javasoljuk, hogy őrizze meg az útmutatót, mert később is szüksége lehet rá, illetve ha a készüléket eladja, mellékelje hozzá a használati útmutatót is.

A használati útmutató tartalmazza a fagyasztó NO FROST verzióját is, ami ventilátorral van felszerelve és amelynél a leolvasztás folyamata automatikus (csak egyes típusoknál).

Ellenőrizze, hogy nincs-e valamilyen sérülés vagy rendellenesség a készüléken. Ha a készüléken sérülést észlel, értesítse erről a kereskedőt, akitől a terméket beszerezte.

Mielőtt a készüléket az elektromos hálózatra csatlakoztatná, hagyja legalább 2 órán át függőleges helyzetben állni. Ezzel csökkenthető a szállítás okozta működési hibák fellépésének lehetősége a hűtőrendszerben.



FONTOS BIZTONSÁGI UTASÍTÁSOK



FIGYELMEZTETÉS! Tűzveszély/gyúlékony anyagok.

A készüléket az érvényes szabványoknak és előírásoknak megfelelően kell az elektromos hálózatra csatlakoztatni és földelni.




FIGYELMEZTETÉS! A készülék elektromos hálózatra történő csatlakoztatásához ne használjon elosztót vagy hordozható töltőt.

A tisztítás megkezdése előtt áramtalanítsa a készüléket (húzza ki a villásdugót az aljzatból).

FIGYELMEZTETÉS! Ha a csatlakozó kábel sérült, azt a veszélyek elkerülése érdekében kizárólag a gyártó, annak márkaszervize vagy más, megfelelően képzett személy cserélheti ki.

FIGYELMEZTETÉS! A készülék elhelyezése során ügyeljen rá, hogy a csatlakozó kábel ne szoruljon be vagy ne sérüljön meg.

Ha a LED világítás nem működik, hívjon szerelőt. Ne próbálja a LED világítást saját kezűleg megjavítani, mert fennáll az áramütés veszélye!

-  FIGYELMEZTETÉS! A készülék belsejében ne használjon semmilyen elektromos berendezést, kivéve azokat, amelyeket a hűtő készülék gyártója engedélyezett.
-  FIGYELMEZTETÉS! A leolvasztás gyorsítására ne használjon a gyártó által javasoltakon kívül más mechanikus eszközöket.
-  FIGYELMEZTETÉS! A készülék instabilitásából eredő veszélyek elkerülése érdekében ügyeljen rá, hogy a készülék az útmutatóban foglaltaknak megfelelően kerüljön elhelyezésre.

Fagyásveszély

Soha ne helyezzen fagyasztott élelmiszert a szájába és ne érintse meg a fagyasztott ételeket, mert ez fagyást okozhat.

A gyerekek és sérült személyek biztonsága

A készüléket nem használhatják csökkent fizikális, érzékszervi vagy mentális képességekkel rendelkezők (beleértve a gyerekeket is), illetve megfelelő tapasztalattal és tudással nem rendelkezők, kivéve, ha felügyeletük biztosított vagy megfelelő útmutatást kaptak a készülék használatáról a biztonságukért felelős személy részéről.

A gyerekeket felügyelni szükséges, hogy ne játszhassanak a készülékkel.

A készülék tisztítását és karbantartását nem végezhetik gyerekek felügyelet nélkül.

Távolítsa el a készülék, vagy annak bizonyos részei védelmét szállítás közben biztosító csomagolást és tartsa ezeket az anyagokat a gyerekektől távol, mert sérülés- és fulladás-veszélyesek.

A régi készülék selejtezése során húzza ki a villásdugót az aljzatból, távolítsa el a készülék ajtaját és hagyja a polcokat a készülékben. Ezáltal megelőzhető, hogy a gyerekek bezárják magukat a készülékbe.

Kizárólag az európai piacok vonatkozásában

A készüléket akkor használhatják 8 évesnél idősebb gyerekek, illetve csökkent fizikális, érzékszervi vagy mentális képességekkel rendelkezők, valamint megfelelő tapasztalattal és tudással nem rendelkező személyek, ha felügyeletük biztosított, vagy ha megfelelő útmutatást kaptak a készülék biztonságos használatát illetően és megértették az ezzel járó veszélyeket.

A gyerekek nem szabad, hogy játsszanak a készülékkel.

A készülék tisztítását és karbantartását nem végezhetik gyerekek felügyelet nélkül.

A 3 és 8 év közötti gyerekek behelyezhetnek élelmiszereket és készülékbe és ki is vehetnek onnan dolgokat.

A hűtőközegre vonatkozó figyelmeztetés

A készülék egy kis mennyiségű, mégis gyúlékony R600a gázt tartalmaz. Ügyeljen rá, hogy a hűtőrendszer részei ne sérüljenek meg. A gázszivárgás nem veszélyes a környezetre, de szemsérülést vagy tüzet okozhat. Gázszivárgás esetén szellőztesse ki alaposan a helyiséget, áramtalanítsa a készüléket és hívjon szerelőt.

FONTOS INFORMCIÓK A KÉSZÜLÉK HASZNÁLATÁRÓL

FIGYELMEZTETÉS! Ez a készülék háztartásokban és ahhoz hasonló környezetben használható, például:

- üzletek, irodák és más munkakörnyezetek dolgozóinak konyhái;
- falusi turizmus, valamint szállodák, motelek és más szálláshelyek vendégei részéről történő használat;
- bed and breakfast típusú környezetek;
- vendéglátás és más hasonló, nem ipari jellegű felhasználás..

i FIGYELMEZTETÉS! Tartsa szabadon a készülék szellőzőnyílásait.

A készüléket nem szabad kültéren használni és esőnek kitenni.

Ne tároljon robbanékony anyagokat, úgymint aerosolos, hajtógázos dobozokat a készülékben.

Ha a készülék hosszabb ideig használaton kívül lesz, kapcsolja ki és húzza ki a villásdugóját a konnektorból. Üritse ki a készüléket , olvassza le, tisztítsa meg és hagyja nyitva az ajtaját.

Hiba vagy áramkimaradás esetén ne nyissa ki a fagyasztót, kivéve, ha az már több mint 16 órája nem működött. Ezen idő elteltével használja fel a fagyasztott élelmiszereket vagy biztosítson megfelelő hűtést (pl. egy másik készüléket).

Műszaki információk a készülékről

Az adattábla a készülék belsejében található és a feszültségről, a nettó és bruttó űrtartalomról, a hűtőközeg típusáról és mennyiségéről, valamint a klímaosztályról tartalmaz információkat.

Ha az adattábla nyelve nem az Ön választásának megfelelő, vagy nem az Ön országáé, cserélje ki a mellékelt adattáblára.



KÖRNYEZETVÉDELEM

A csomagolás környezetbarát anyagokból készült, amelyek a környezet károsítása nélkül újrahasznosíthatók, tárolhatók vagy megsemmisíthetők.



A régi készülék ártalmatlanítása

A környezet védelme érdekében a régi készüléket vigye el egy, a háztartási készülékek begyűjtésével megbízott gyűjtőhelyre.

Ezt megelőzően végezze el a következőket:

- áramtalanítsa a készüléket;
- ne engedje a gyerekeknek, hogy játsszanak a készülékkel.



FIGYELMEZTETÉS! Ne sértse meg a hűtőközeg rendszerét. Ezzel megelőzheti a környezetszennyezést is.



A terméken vagy a csomagolásán látható jelölés arra utal, hogy a terméket nem szabad hagyományos háztartási hulladékként kezelni. Adja le egy, a hulladék elektromos és elektronikus berendezések feldolgozására kijelölt gyűjtőhelyen. A termék megfelelő módon történő ártalmatlanításával megelőzhetők azok a környezet és emberi egészség szempontjából káros hatások, amelyek a termék nem megfelelő ártalmatlanítása esetén következnenek be. Az ártalmatlanításra és az újrahasznosításra vonatkozó részletes információkért vegye fel a kapcsolatot a hulladékgazdálkodásért felelős helyi szervvel, a hulladékkezelő szolgálattal vagy az üzlettel, ahol a terméket megvásárolta.

ENERGIATAKARÉKOSSÁGI TANÁCSOK HŰTŐ KÉSZÜLÉKEKHEZ


- A készüléket a használati útmutatóban leírtaknak megfelelően helyezze üzembe.
- Ne nyitogassa az ajtót a szükségesnél gyakrabban.
- Időnként ellenőrizze, hogy a levegő áramlása a készülék alatt akadálymentes-e.
- Ha a tömítés sérült, vagy valamiért nem biztosít tökéletes záródást, cseréltesse ki a lehető legrövidebb időn belül.
- Az ételeket szorosan lezárt dobozokban vagy megfelelő csomagolásban tárolja.
- Mielőtt az ételt a hűtőszekrénybe helyezné, hagyja, hogy szobahőmérsékletűre hűljön.
- A fagyasztott ételeket a hűtőtérben olvassza ki.
- A fagyasztótér teljes kapacitásának kihasználása érdekében távolítson el néhány fiókot, a használati útmutatóban leírtak szerint.
- Olvassa le a hagyományos fagyasztót, ha 3-5 mm dér vagy jég gyülemllett fel a hűtött felületeken.
- Ügyeljen rá, hogy a polcok elrendezése azonos legyen és hogy az ételek úgy kerüljenek elhelyezésre, hogy a levegő szabadon áramolhasson a készülék belsejében (tartsa be az ételek elhelyezése vonatkozásában az útmutatóban leírtakat).
- A ventilátorral rendelkező készülékeke esetében ügyeljen rá, hogy a rések vagy nyílások ne legyenek eltömődve.
- Ha nincs szüksége a ventilátorra vagy az ionizátorra, kapcsolja ki őket az energia-felhasználás csökkentése érdekében.

A KÉSZÜLÉK ELHELYEZÉSE ÉS CSATLAKOZTATÁSA

A HELYSÉG MEGVÁLASZTÁSA

- A készüléket száraz és jól szellőző helyiségben helyezze el. A készülék akkor működik megfelelően, ha a környezeti hőmérséklet a táblázatban rögzített tartományokban van. A készülék klímaosztálya a készülék alapadatait tartalmazó az adattáblán / címkén van feltüntetve.

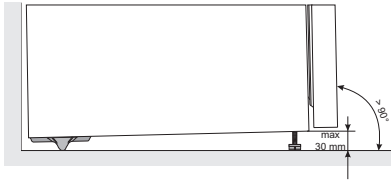
Osztály	Hőmérséklet	Relatív páratartalom
SN (szubnormál)	+10 °C és +32 °C között	≤75%
N (normál)	+16 °C és +32 °C között	
ST (szubtrópusi)	+16 °C és +38 °C között	
T (trópusi)	+16 °C és +43 °C között	

-  • Ne helyezze a készüléket olyan helyiségbe, ahol a hőmérséklet 5 °C alá eshet, ez ugyanis a készülék helytelen működését vagy meghibásodását idézheti elő.
- A készülék villásdugója az üzembe helyezést követően is hozzáférhető kell hogy legyen!
- Ne helyezze a készüléket hőt sugárzó készülékeke vagy berendezések – például tűzhely, kályha, radiátor, vízmelegítő, stb. – mellé, és ne tegye ki közvetlen napfénynek. A készülék legalább 3 cm-re kell hogy legyen az elektromos vagy gáztűzhelytől, illetve legalább 30 cm-re az olaj vagy szilárd tüzelésű kályhától. Ha az ilyen hőforrás és a készülék közötti távolság ennél kisebb, használjon szigetelő panelt.

Megjegyzés: A készüléket megfelelően nagy helyiségben helyezze el. Nyolc gramm hűtőközegre legalább 1 m³ tér kell hogy essék. A hűtőközeg mennyisége a készülék belsejében elhelyezett adattáblán van feltüntetve.

- A beépíthető készülék beépítésére szolgáló bútorelem alján legalább 200 cm² szabad tér kell hogy legyen, a levegő megfelelő áramlásához. A levegő a készülék felső részén jön ki, tehát ne fedje le a levegő kiáramlását biztosító nyílásokat. Ennek be nem tartása esetén a készülékben károsodás keletkezhet.

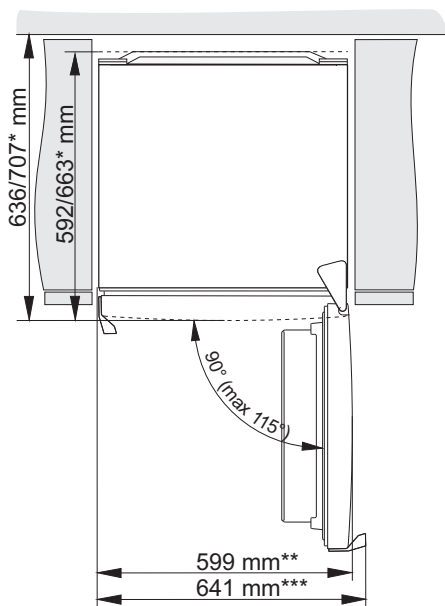
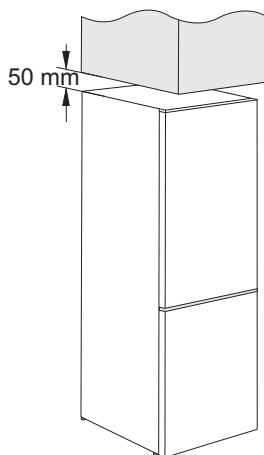
A KÉSZÜLÉK ELHELYEZÉSE



A készülék elhelyezését legalább két személy kell, hogy végezze, a személyi sérülések és a készülék károsodásának elkerülése érdekében.

- A készülék vízszintesen, vagy enyhén hátradöntve kell, hogy álljon. Stabilan kell, hogy álljon, szilárd padlón. A készüléken elől két állítható láb található, amelyek segítségével a készülék vízszintbe állítható. A készülék hátsó oldalán található görgők megkönnyítik az elhelyezést (csak egyes modelleknél).
 - Miután az állítható lábak segítségével a készüléket vízszintbe állította, a állítsa be a plusz lábat is, hogy a készülék még stabilabban álljon.
- A készülék és a fölötte elhelyezett szekrény között legalább 5 cm rés kell hogy legyen annak érdekében, hogy a kondenzátor-egység megfelelő hűtése biztosított legyen.
 - Ne tegye ki a készüléket közvetlen napfénynek és ne helyezze hőforrások közelébe. Ha ez nem valósítható meg, helyezzen fel szigetelő panelt.

- A készülék lehet szabadon álló, vagy elhelyezhető konyhai szekrény, vagy fal mellett is. Ha a készülék konyhai szekrény vagy fal mellett kerül elhelyezésre, az elektromos áram-fogyasztása nagyobb lehet.
- A készülék és a felette lévő fali szekrény között legalább 50 mm távolság kell hogy legyen. A készülék megfelelő szellőzésének és hűtésének biztosítása érdekében a készülék mögött szintén elegendő távolság kell hogy legyen (lásd az elhelyezési ábrát).
- Vegye figyelembe a készülék ajtajának kinyitásához szükséges teret, hogy a fiókok és polcok kihúzhatók vagy kivehetők legyenek (lásd az elhelyezési ábrát).

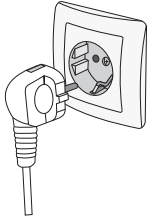


* modelttől függően

** integrált fogantyúval rendelkező modellek

*** külső/kiálló fogantyúval rendelkező modellek

A KÉSZÜLÉK CSATLAKOZTATÁSA



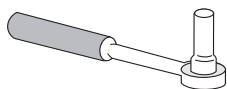
- A készüléket a csatlakozó kábel segítségével csatlakoztassa a hálózatra. A fali aljzat földelt (biztonsági) kell hogy legyen. A névleges feszültség és a frekvencia a készülék alap-adatait tartalmazó adattáblán / címkén van feltüntetve.
- A készüléket az érvényes szabványoknak és előírásoknak megfelelően kell csatlakoztatni az elektromos hálózatra és földelni. A készülék képes tűrni a névleges feszültségtől való, rövid ideig tartó eltéréseket, ha azok nem nagyobbak mint +/- 6%.

AZ AJTÓNYITÁS IRÁNYÁNAK MÓDOSÍTÁSA

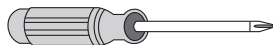
Az ajtónyitás iránya módosítható.

Megjegyzése: Mielőtt az ajtónyitás irányát megváltoztatná, kapcsolja le a készüléket a hálózatról.

Szükséges eszközök:



8-as csőkulcs



Csillag csavarhúzó



Lapos csavarhúzó



8-as csavarkulcs

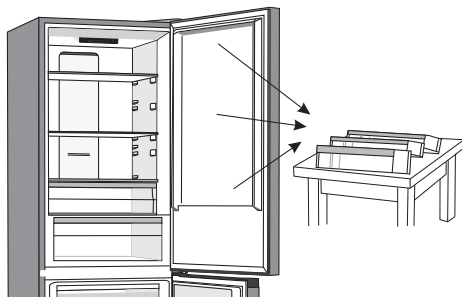
Megjegyzés:

- Ha a készüléket az alsó részeihez való hozzáféréshez le kell fektetni, kérje egy másik személy segítségét és óvatosan fektesse a készüléket egy puha felületre az esetleges sérülések elkerülése érdekében. Az ajtónyitás irányának megváltoztatásához kövesse az alábbi utasításokat.

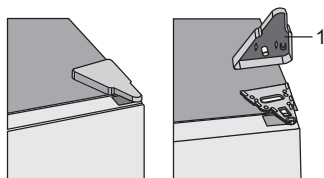


- Az ajtónyitás irányának az alábbiakban leírt megváltoztatási módja azokra a készülékekre vonatkozik, amelyeknél a vezérlő egység a készülék belsejében vagy az ajtón található. Kövesse az Ön készülékére vonatkozó részeket a 2-es, 3-as, 6-os és 15-ös lépéseknél.

1. Állítsa a készüléket függőleges helyzetbe. Nyissa ki a felső ajtót és vegye ki az ajtópolcokat (hogy ne sérüljenek meg a folyamat közben). Zárja be az ajtót.

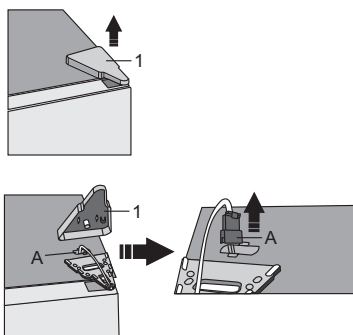


- 2.A. Vezérlő egység a készülék belsejében
Távolítsa el a felső zsanérfedelelet (1).



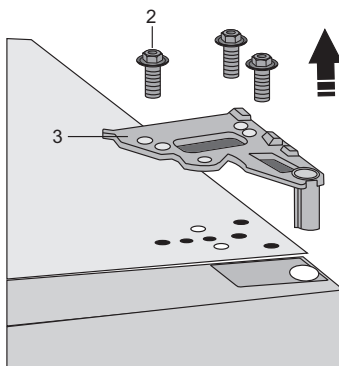
2.B. Vezérlő egység a készülék ajtaján

Távolítsa el a felső zsanérfedelelet (1). Legyen elővigyázatos, hogy ne sértse meg a csatlakozót (A). Húzza ki a csatlakozót (A).



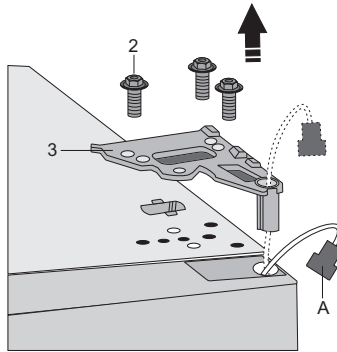
3.A. Vezérlő egység a készülék belsejében

Vegye ki a csavarokat (2) és távolítsa el a zsanért (3). Közben tartsa az ajtót, hogy ne essen le.

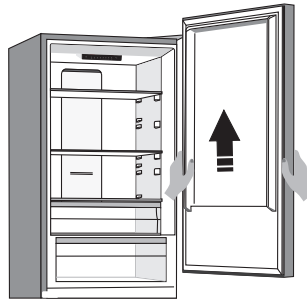


3.B. Vezérlő egység a készülék ajtaján

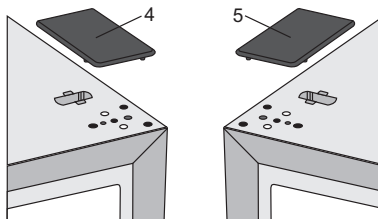
Vegye ki a csavarokat (2) és távolítsa el a zsanért (3). Vezesse át a csatlakozót (A) a zsanéron található lyukon. Közben tartsa az ajtót, hogy ne essen le.



4. Egyenesen felfelé emelve vegye le a felső ajtót a középső zsanérről és fektesse puha felületre.

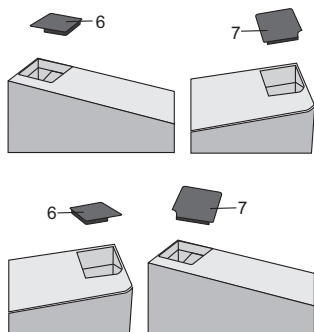


5. Vegye ki a zacskóból a (jobb oldali) fedelet (4) és helyezze fel oda, ahonnan a felső zsanér eltávolításra került. Vegye le és őrizze meg a másik oldali fedelet (5), ahová a zsanér áthelyezésre kerül.



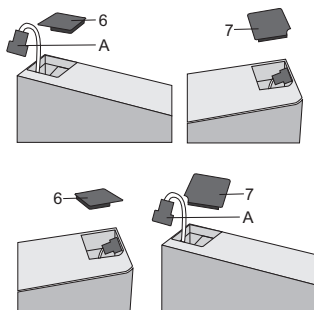
6.A. Vezérlő egység a készülék belsejében

Vegye le a fedelet (6) a felső ajtó bal oldaláról, majd vegye le a fedelet a felső ajtó jobb oldaláról is (7). Helyezze át a fedelet (7) az ajtó bal oldalára és a másik fedelet (6) az ajtó jobb oldalára.

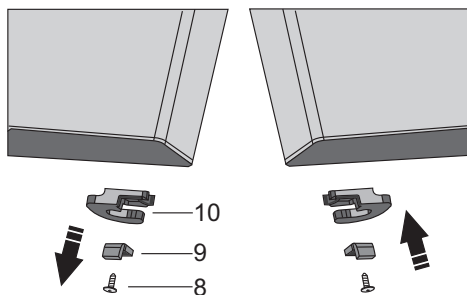


6.B. Vezérlő egység a készülék ajtaján

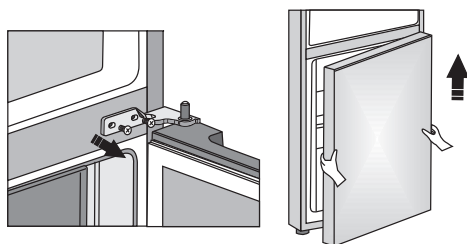
Vegye le a fedelet (6) a felső ajtó bal oldaláról és húzza ki a csatlakozót (A). Ezután vegye le a fedelet a felső ajtó jobb oldaláról (7). Helyezze át a fedelet (7) az ajtó bal oldalára és a másik fedelet (6) az ajtó jobb oldalára.



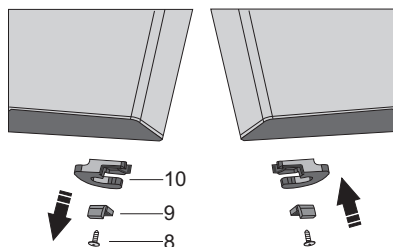
7. Csavarozza ki a csavarokat (8) és távolítsa el az ajtó rögzítőt (10) és az ajtó ütközőt (9). Ezután egy csavar segítségével (8) szerelje fel a zacskóban mellékelt ajtó rögzítőt és ütközőt (9).
Őrizze meg az ajtó rögzítőt (10) arra az esetre, ha később szüksége lenne rá.



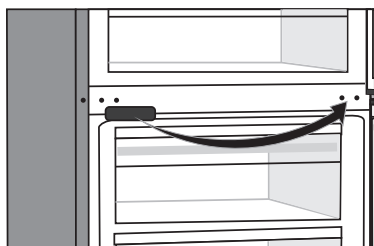
8. Csavarozza ki a középső zsanér csavarjait és távolítsa el a zsanért, majd emelje le az alsó ajtót az alsó zsanérről.



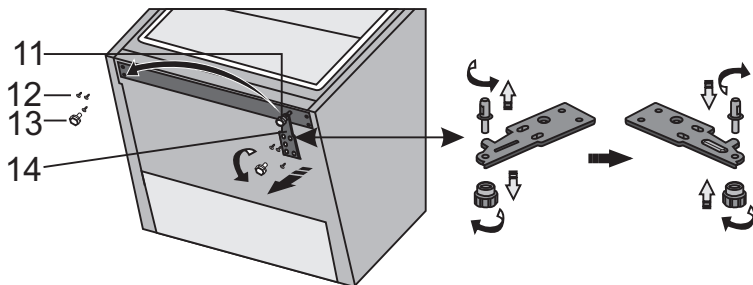
9. Fektesse az alsó ajtót puha felületre. Csavarozza ki a csavart (8) és távolítsa el az ajtó rögzítőt (10) és az ajtó ütközőt (9). Ezután egy csavar segítségével (8) szerelje fel a zacskóban mellékelte ajtó rögzítőt és ütközőt (9). Őrizze meg az ajtó rögzítőt (10) arra az esetre, ha később szüksége lenne rá.



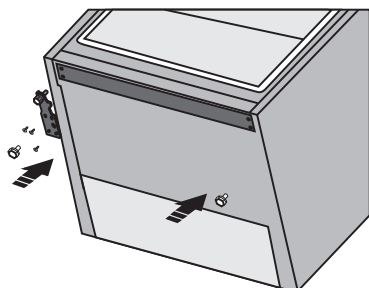
10. Vegye le a középső zsanérfedelelet és helyezze át a másik oldalra.



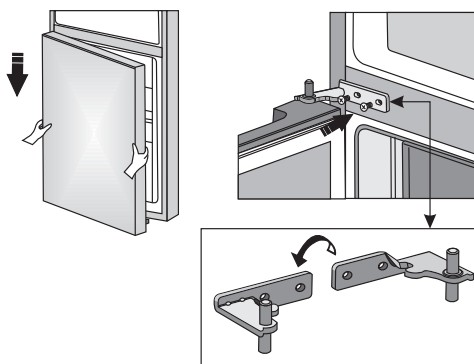
11. Döntse hátrafelé a készüléket és távolítsa el az állítható lábat (13).
12. Csavarozza ki az alsó zsanért (14). Vegye le az állítható lábat (13) az alsó zsanértüskéről (11). Csavarja le a tüskét (11) az alsó zsanérról és szerelje fel a zsanér másik oldalára.



13. A csavarok segítségével rögzítse a 11. lépésnél leszerelt lábat és a 12. lépésnél eltávolított alsó zsanért a másik oldalra.

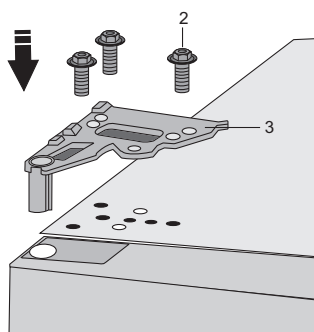


14. Helyezze fel az alsó ajtót az alsó zsanérra és tartsa meg a helyén. Forgassa el a középső zsanért 180°-kal. Helyezze az alátétet a megfelelő helyre és állítsa be a középső zsanért úgy, hogy fel tudja szerelni és rögzíteni tudja az alsó ajtót.



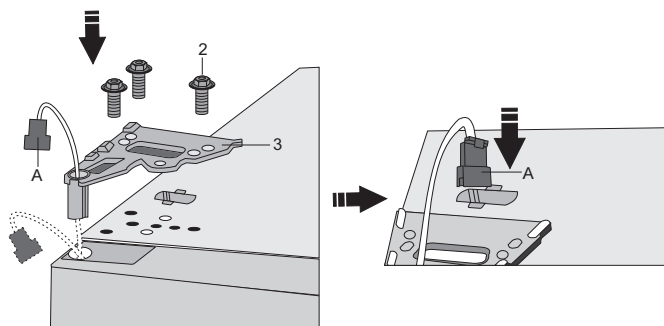
15.A. Vezérlő egység a készülék belsejében

Állítsa megfelelő helyzetbe a felső ajtót és a csavarok (2) segítségével szerelje fel a felső zsanért (3). Közben tartsa meg a felső ajtót a helyén.

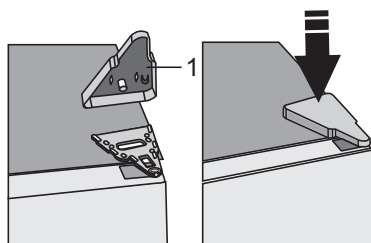


15.B. Vezérlő egység a készülék ajtaján

Állítsa megfelelő helyzetbe a felső ajtót, vezesse át a csatlakozót (A) a felső zsanéron lévő nyíláson (3) majd a csavarok (2) segítségével rögzítse. Közben tartsa meg a felső ajtót a helyén. Illessze a csatlakozót a helyére (A).

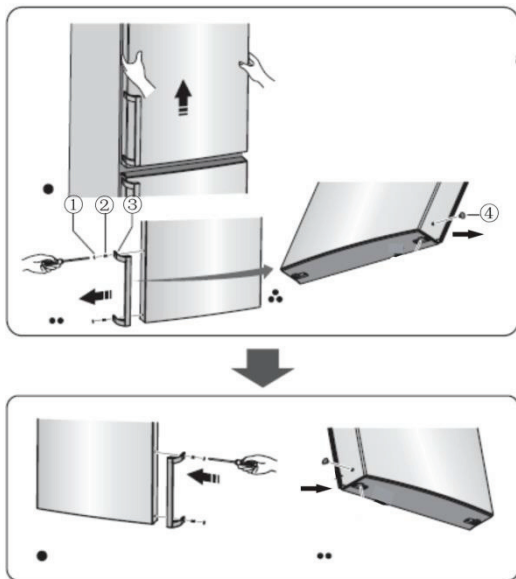


16. Helyezze vissza a felső zsanér fedelét (1).



17. Nyissa ki a felső ajtót és helyezze vissza az ajtópolcokat, majd zárja be az ajtót.

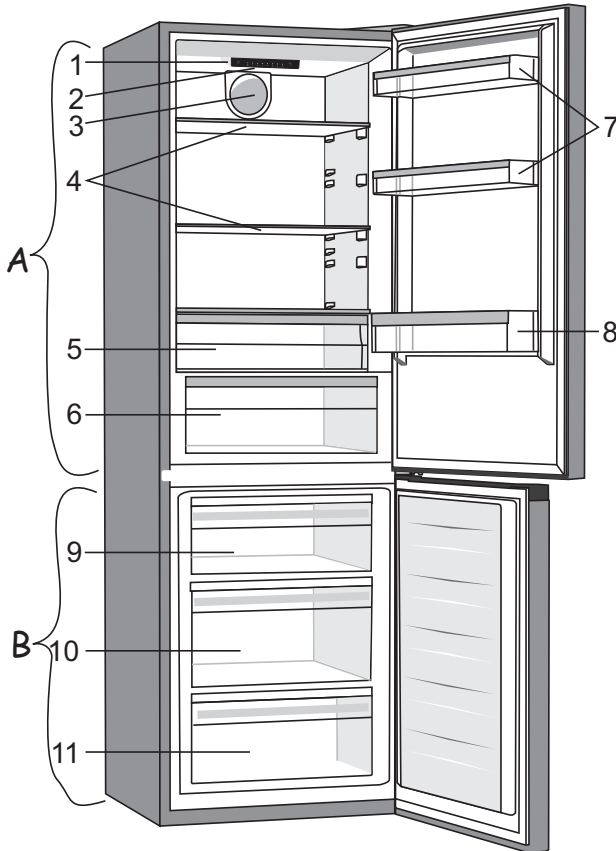
Megjegyzés: Ha az Ön készüléket fogantyúval is rendelkezik, akkor helyezze azt át a másik oldalra, az alábbi utasításokat követve. Vegye le a felső ajtót és fektesse puha felületre. Távolítsa el az (1) és (4) fedeleket lazítsa ki a csavarokat (2) az ábrán látható módon. Helyezze át a fogantyút (3) a másik oldalra, rögzítse a csavarokat (2) és helyezze vissza az (1) és (4) fedeleket.



A KÉSZÜLÉK ISMERTETÉSE

A készülék belső felszereltsége modelltől függően változhat.

Hagyományos készülék



A Hűtőszekrény

- 1 Vezérlő egység
- 2 LED világítás
- 3 Ventilátor ionizálóval
- 4 Üveg polcok
- 5 FreshZone fiók
- 6 CrispZone gyümölcs és zöldségtároló fiók a nedvesség ellenőrzésével *
- 7 Alacsony ajtópolcok
- 8 Palacktartó polc

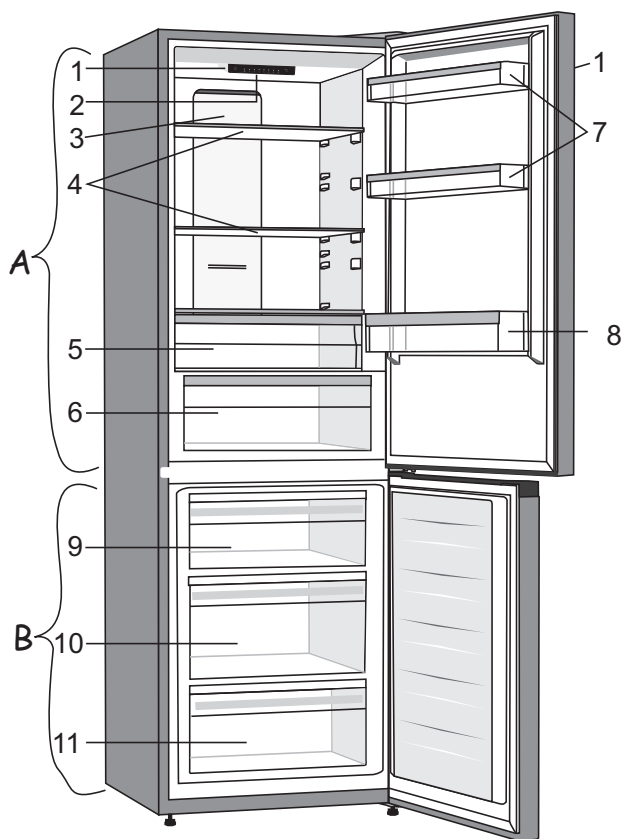
B Fagyasztó

- 9 Felső fagyasztó és tárolófiók
- 10 Mély SpaceBox fiók fagyasztáshoz és tároláshoz
- 11 Alsó tárolófiók

- A fiókok olyan rendszerrel vannak ellátva, amely megakadályozza, hogy véletlenül kicsússzanak. Ha ki szeretné venni valamelyiket a készülékből, húzza ki annyira, amennyire lehetséges, majd emelje meg elől és úgy húzza ki teljesen.

* Csak egyes modelleknél.

NoFrost készülék



A Hűtőszekrény

- 1 Vezérlő egység**
- 2 LED világítás
- 3 MultiFlow oszlop
- 4 Üveg polcok
- 5 FreshZone fiók
- 6 CrispZone gyümölcs és zöldségtároló fiók a nedvesség ellenőrzésével*
- 7 Ajtópolcok
- 8 Palacktartó polc

B Fagyasztó

- 9 Felső fagyasztó tárolófiók
- 10 Mély SpaceBox fiók fagyasztáshoz és tároláshoz
- 11 Alsó tárolófiók

- A fiókok olyan rendszerrel vannak ellátva, amely megakadályozza, hogy véletlenül kicsússzanak. Ha ki szeretné venni valamelyiket a készülékből, húzza ki annyira, amennyire lehetséges, majd emelje meg elől és úgy húzza ki teljesen.

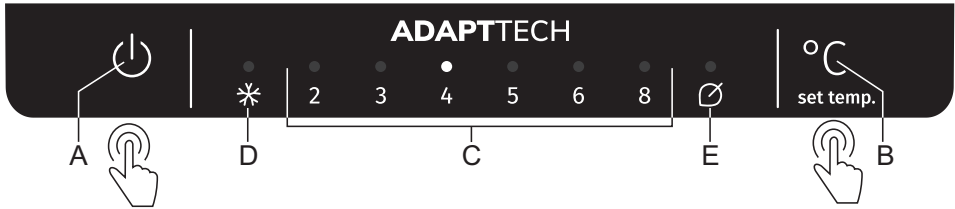
* Csak egyes modelleknél.

** Egyes modelleknél a vezérlő egység az ajtón található.

A KÉSZÜLÉK MŰKÖDTETÉSE

1. VEZÉRLŐ EGYSÉG

(VEZÉRLŐ EGYSÉG A KÉSZÜLÉK BELSEJÉBEN)



A A Készülék be/kikapcsolása gomb

B Hőfok és további funkciók beállítása gomb

C A hűtőterre beállított hőmérséklet kijelzése.

A beállított hőfok feletti jelfény világít.

D Intenzív fagyasztás funkció jelfény

Ha az intenzív fagyasztás funkció be van kapcsolva, a **D** jel fölötti jelfény világít.

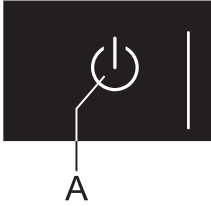
E Eco funkció jelzés

Ha az **Eco** funkció be van kapcsolva, az **E** jelzés fölötti jelfény világít.

A készülék hőmérsékletének beállításához vagy az **Eco** funkció bekapcsolásához nyomja meg többször egymás után a **B** gombot. A jelfény ilyenkor körben mozog a beállítások között, jobbról balra. A gomb elengedése után három másodperccel a beállítás automatikusan elmentésre kerül.

Az intenzív fagyasztás funkció be- vagy kikapcsolásához nyomja meg a **B** gombot és tartsa benyomva néhány másodpercig.

A KÉSZÜLÉK BE- ÉS KIKAPCSOLÁSA



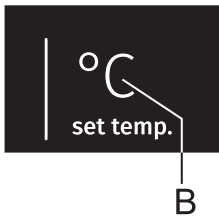
A készülék bekapcsolása: Nyomja meg az **A** gombot és tartsa benyomva 2 másodpercig.

A készülék kikapcsolása: Nyomja meg az **A** gombot és tartsa ismét benyomva 2 másodpercig. A készülék ekkor kikapcsol, de továbbra is áram alatt marad.

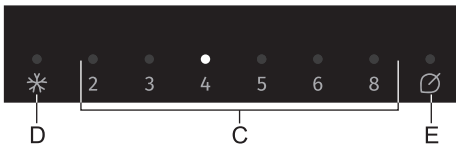
A KÉSZÜLÉK HŐMÉRSÉKLETÉNEK BEÁLLÍTÁSA



- A gyári beállítás a javasolt 4 °C-os hőmérséklet. Ennél a beállításnál a fagyasztó hőmérséklete -18 °C körül lesz.
- A készülék bekapcsolását követően több órába is telhet, mire a beállított hőmérséklet elérésre kerül. Ne helyezzen a hűtőszekrénybe semmilyen élelmiszert, mielőtt a hőmérséklet el nem éri a beállított értéket.



- A hőmérséklet a **B** gomb segítségével módosítható, amennyiben arra szükség van.
- A kívánt hőmérséklet a **B** gomb többszöri egymás utáni megnyomásával állítható be.
- A jelfény jobbról balra körben mozog a beállítások között.

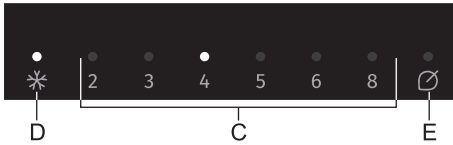


A 2, 3, 4, 5, 6 és 8 számok jelölik a hűtőtér hőmérsékletét, Celsius fokban (°C).

- A javasolt hőfok-beállítás a +4 °C, mivel ezen a hőmérsékleten hosszabb ideig megőrizhető az ételek minősége és frissessége.
- A hűtőtér hőmérséklete befolyásolja a fagyasztó hőfokát is. Ha alacsonyabb hőmérsékletet szeretne a fagyasztóban, állítson be alacsonyabb hőfokot a hűtőtérben.
- Ha a helyiség hőmérséklete, ahol a készülék elhelyezésre került 16 °C alatt van, javasolt 4 °C alatti hőfok beállítása.

INTENZÍV FAGYASZTÁS (FREEZER BOOST) FUNKCIÓ

- A beállítást a készülék első alkalommal történő bekapcsolása után, tisztítás előtt, illetve nagy mennyiségű élelmiszer behelyezése előtt 24 órával használja.



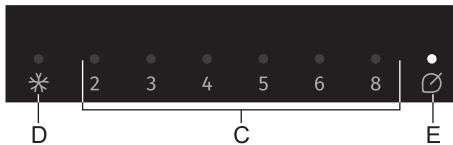
Bekapcsolás: Az intenzív fagyasztás funkció bekapcsolásához nyomja meg a **B** gombot és tartsa benyomva addig, amíg a **D** jelzés feletti jelfény ki nem gyullad.

- i** • Amikor az intenzív fagyasztás funkció be van kapcsolva, a készülék maximális teljesítménnyel működik. Ez idő alatt a működés a ideiglenesen a megszokottnál valamivel hangosabb lehet.
- Amikor az intenzív fagyasztás funkció be van kapcsolva, a hűtőtér hőmérséklete még mindig módosítható a **B** gomb megnyomásával.

Kikapcsolás: Nyomja meg ismét és tartsa benyomva a **B** gombot addig, amíg a **D** jelzés feletti jelfény ki nem alszik. Ha az intenzív fagyasztás funkció nem kerül manuálisan kikapcsolásra, automatikusan kikapcsol (körülbelül két nap elteltével) és a hőmérséklet visszaáll a legutóbb beállított értékre.

- Ha az intenzív fagyasztás funkció működése alatt áramszünet következik be, a funkció újraindul amint az elektromos áram-ellátás helyreállt.

ECO FUNKCIÓ

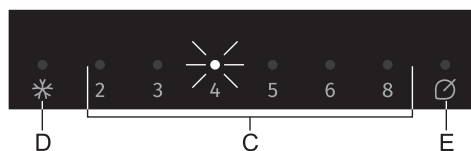


Bekapcsolás: Az **Eco** funkció bekapcsolásához nyomja meg a **B** gombot, amíg az **E** jelzés feletti jelfény ki nem gyullad.

Amikor ez a funkció be van kapcsolva, a készülék az optimális beállításokkal működik.

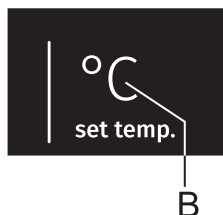
Kikapcsolás: Az **Eco** funkció kikapcsolásához használja a **B** gombot és állítsa be a kívánt hőmérsékletet.

MAGAS HŐMÉRSÉKLET FIGYELMEZTETÉS



Ha a hőmérséklet a készülékben túl magas, hangjelzés lesz hallható (**szaggatott sípolás**) és a beállított hőmérséklet (**C**) feletti jelfény villogni kezd.

- Minden egyes alkalommal, amikor a készülék az **A** gomb segítségével bekapcsolásra kerül, 24 órás késleltetés aktiválódik a figyelmeztetés vonatkozásában. Ha ez idő alatt a készülék nem éri el a megfelelően alacsony hőmérsékletet, a figyelmeztetés be fog kapcsolni.



A figyelmeztetés kikapcsolása:

- A figyelmeztetés tudomásul vételéhez és kikapcsolásához nyomja meg a **B** gombot. Ha a figyelmeztetés nem kerül manuálisan kikapcsolásra, minden egyes órában be fog kapcsolni, körülbelül 15 percre.
- Amikor a **B** gomb első alkalommal megnyomásra kerül, a figyelmeztetés kikapcsol. Ha a **B** gombot ismételten megnyomja, az már beállítás-módosító gombként fog működni.
- A beállított hőmérséklet (**C**) fölötti jelfény mindaddig villogni fog, amíg a készülék el nem ért egy megfelelően alacsony hőmérsékletet.

NYITOTT AJTÓ FIGYELMEZTETÉS

Hagyományos készülékek (a fagyasztótér manuális leolvasztása):

Ha a hűtőtér ajtaja 2 percnél tovább nyitva marad, hangjelzés (ismétlődő sípolás) lesz hallható. Ha a figyelmeztetés nem kerül manuálisan kikapcsolásra, körülbelül 10 percig hallható lesz.

A figyelmeztetés kikapcsolása: A figyelmeztetés kikapcsolásához zárja be az ajtót.



Ha a figyelmeztetést a **B** gomb megnyomásával kapcsolja ki, az 4 perc elteltével ismét be fog kapcsolni, ha az ajtó még mindig nyitva lesz.



Ha az ajtó 10 percnél tovább marad nyitva, a figyelmeztetés leáll és a kijelző (8) feletti jelfény villogni kezd. A készülék működése biztonsági üzemmódba kapcsol annak érdekében, hogy megfelelő hűtést biztosítson és megelőzze az ételek megromlását annak ellenére, hogy az ajtó nyitva van.

NoFrost készülékek (a fagyasztótér automatikus leolvasztása):

Ha a fagyasztótér ajtaja 2 percnél tovább nyitva marad, hangjelzés (ismétlődő sípolás) lesz hallható. Ha a figyelmeztetés nem kerül manuálisan kikapcsolásra, körülbelül 10 percig hallható lesz.

A figyelmeztetés kikapcsolása: A figyelmeztetés kikapcsolásához zárja be az ajtót.



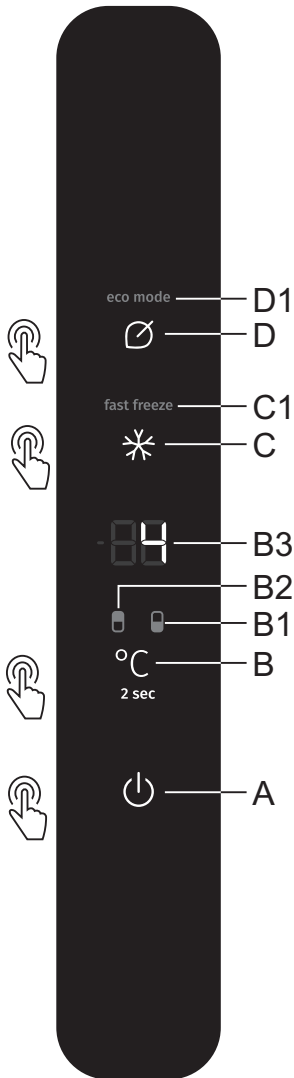
Ha a figyelmeztetést a **B** gomb megnyomásával kapcsolja ki, az 4 perc elteltével ismét be fog kapcsolni, ha az ajtó még mindig nyitva lesz.



Ha az ajtó 10 percnél tovább marad nyitva, a figyelmeztetés leáll és a kijelző (8) feletti jelfény villogni kezd. A készülék működése biztonsági üzemmódba kapcsol annak érdekében, hogy megfelelő hűtést biztosítson és megelőzze az ételek megromlását annak ellenére, hogy az ajtó nyitva van.

2. VEZÉRLŐ EGYSÉG

(VEZÉRLŐ EGYSÉG A KÉSZÜLÉK AJTÁJÁN)



- A** A készülék be- és kikapcsolása gomb
- B** Hőmérséklet beállító gomb és hűtőtér/fagyasztótér váltó gomb
- B1** A fagyasztótér kijelzése
- B2** A hűtőtér kijelzése
- B3** A beállított hőmérséklet kijelzése
- C** Intenzív fagyasztás (freezer boost) funkció be
- C1** Intenzív fagyasztás (freezer boost) funkció jelfény
- D** EcoSmart funkció be/kikapcsolása gomb
- D1** Eco funkció jelfény

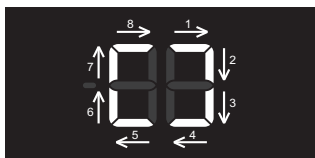
A KÉSZÜLÉK BE/KIKAPCSOLÁSA



Amikor a készülék első alkalommal csatlakoztatásra kerül az elektromos hálózatra, készenléti üzemmódban lesz (kikapcsolva, de áram alatt).

A készülék bekapcsolása: A készülék bekapcsolásához nyomja meg az **A** gombot.

Sípolás lesz hallható és a **B3** kijelzőn a hőmérséklet jelenik meg.

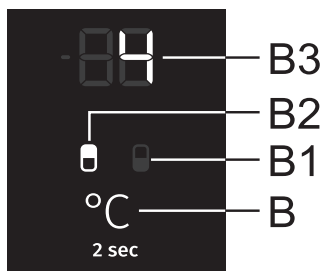


A készülék kikapcsolása: A készülék kikapcsolásához nyomja meg az **A** gombot és tartsa benyomva egy ideig (2 másodpercig). Ekkor ismét sípolás lesz hallható, és a kijelző számjegyeinek (**B3**) külső körvonalai kigyulladnak, illetve az óramutató járásával megegyező irányba körbe haladnak. A készülék ezzel készenléti üzemmódba került (még mindig áram alatt van).

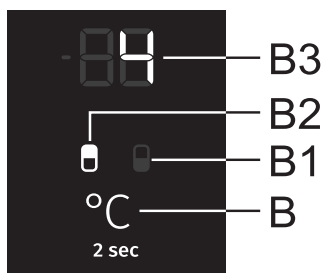
A KÉSZÜLÉK HŐMÉRSÉKLETÉNEK BEÁLLÍTÁSA



- A készülék hőmérséklete gyárilag került beállításra a javasolt értékre, ami 4 °C a hűtőtérben és -18 °C a fagyasztótérben.
- A készülék bekapcsolását követően a beállított hőmérséklet elérése több órába telhet. Ne helyezzen a hűtőszekrénybe semmilyen élelmiszert, mielőtt a hőmérséklet el nem éri a beállított értéket.

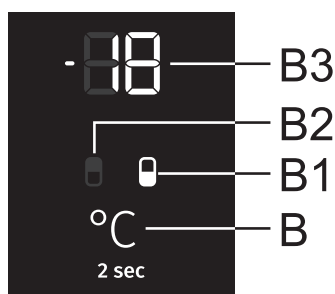


Ennél a modellnél lehetőség van a váltásra a hűtőtér és a fagyasztótér hőmérsékletének beállítása között. Ehhez nyomja meg a **B** gombot és tartsa 2 másodpercig benyomva, amíg a kívánt részhez tartozó jelfény ki nem gyullad: ez a fagyasztó vonatkozásában a **B1**, míg a hűtőtér esetében a **B2**.



A fagyasztótér hőmérséklete akkor állítható be, amikor a **B2** jelfény világít. A hőfok a **B** gomb rövid érintésével állítható be.

- A hőmérséklet a gomb minden egyes megnyomására 1 °C-kal emelkedik. A kiválasztott beállítás a hűtőterre legutóbb beállított hőmérsékletként került elmentésre.
- A hűtőtér hőmérséklete +1 °C és +9 °C közötti tartományban állítható be.
- A javasolt hőmérséklet-beállítás 4 °C.



A hűtőtér hőmérséklete akkor állítható be, amikor a **B1** jelfény világít. A hőfok a **B** gomb rövid érintésével állítható be.

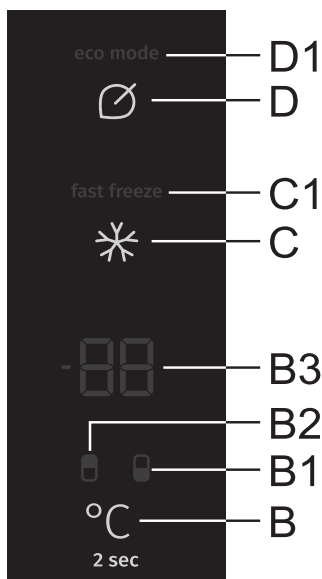
- A hőmérséklet a gomb minden egyes megnyomására 1 °C-kal emelkedik. A kiválasztott beállítás a fagyasztótérre legutóbb beállított hőmérsékletként került elmentésre.
- A fagyasztótér hőmérséklete -16 °C és -24 °C közötti tartományban állítható be..
- A javasolt hőmérséklet-beállítás -18 °C.

i 30 másodperccel az utolsó gomb megnyomása után a fagyasztótér kijelzője automatikusan visszakapcsol a hűtőtér kijelzőjére. Kigyullad a **B2** jelfény és a hűtőterre beállított hőmérséklet jelenik meg a **B3** kijelzőn.

A VEZÉRLŐ EGYSÉG KÉSZENLÉTI ÜZEMMÓDBAN

i 30 másodperccel az utolsó gomb megnyomása után a vezérlő egység készenléti üzemmódba kapcsol. A kijelzőn található valamennyi jelzés kikapcsol. Vannak ugyanakkor kivételek, amikor bizonyos jelzések továbbra is világítanak annak ellenére, hogy a vezérlő egység készenléti üzemmódban van.

Ilyen kivételek többek között az alábbiak:



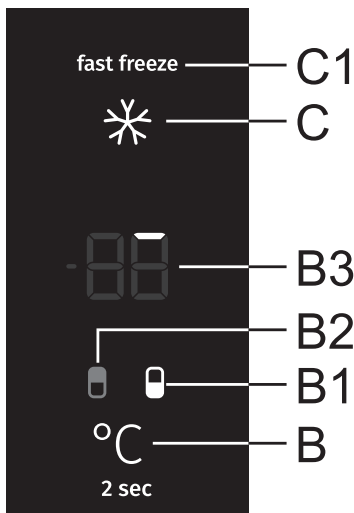
- Ha az intenzív fagyasztás (**freezer boost**) funkció be van kapcsolva, a **C1** jelzés továbbra is világítani fog, míg minden más jelzés ki lesz kapcsolva.
- Ha az **Eco** funkció be van kapcsolva, a **D1** jelzés világítani fog készenléti üzemmódban is, míg minden más jelzés ki lesz kapcsolva.
- Ha a fagyasztótér manuális leolvasztása funkció be van kapcsolva, a **B3** kijelzőn, a **CL** jelzés lesz látható akkor is, ha a vezérlő egység készenléti üzemmódban van. Minden más jelzés ki lesz kapcsolva.

A készenléti üzemmódból való kilépéshez nyomja meg röviden a **B** gombot vagy nyissa ki a hűtőtér ajtaját.

Ha az **Eco** vagy az intenzív fagyasztás f (freezer boost) funkció be van kapcsolva, akkor a **C** vagy a **D** gomb (az adott funkciónak megfelelően) is használható a készenléti üzemmódból való kilépésre.

INTENZÍV FAGYASZTÁS (FAGYASZTÓTÉR)

- A beállítást a készülék első alkalommal történő bekapcsolása után, tisztítás előtt, illetve nagy mennyiségű élelmiszer behelyezése előtt használja.



Az intenzív fagyasztás funkció bekapcsolásához nyomja meg a **C** gombot. Sípolás lesz hallható és kigyulladnak a **B1** és **C1** jelzések.

30 másodperc elteltével a kijelző automatikusan a hűtőtér kijelzésére kapcsol – kigyullad a **B2** jelzés és a hűtőterre beállított hőmérséklet lesz látható a **B3** kijelzőn.

Ha működés közben megnyomásra kerül a **B** gomb a fagyasztótér kiválasztására (kigyullad a **B1** jelzés), a kijelző két számjegyének körvonalai fokozatosan, körben haladva kigyulladnak. Először csak az első részt (lásd a fenti ábrát) gyullad ki, majd a következő, az óramutató járásával megegyező irányban.



A funkció működésének vége felé a **B3** kijelző számjegyeinek összes külső körvonala világít.

Amikor a kijelzőn a hűtőtér hőmérséklete látható – és a **B2** jelzés világít – nyomja meg röviden a **C** gombot a fagyasztótér kijelzésére történő váltáshoz. Ekkor kigyullad a **B1** jelzés és a funkció állapota lesz látható: amennyi a számjegyek külső körvonalából világít, annyi lesz látható a **B3** kijelzőn. 30 másodperc elteltével a kijelző automatikusan visszakapcsol a hűtőtér hőmérsékletének kijelzésére és a **B2** jelzés fog világítani.

- A hűtőtér hőmérséklete akkor is beállítható vagy módosítható, amikor az intenzív fagyasztás funkció aktív. Ezt akkor lehet megtenni, amikor a **B2** jelzés világít. A hőmérséklet beállításához nyomja meg röviden a **B** gombot. Az intenzív fagyasztás funkció ettől függetlenül aktív marad.

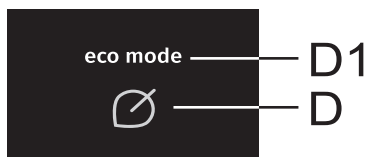


Kikapcsolás: Ha a hűtőtér kijelzése látható (a **B2** jelzés világít), először nyomja meg a **C** gombot a fagyasztótér kijelzésére való váltáshoz (a **B1** jelzés világít), majd nyomja meg a **C** gombot a funkció kikapcsolásához.

Ha a fagyasztótér kijelzése látható (a **B1** jelzés világít), nyomja meg a **C** gombot a funkció kikapcsolásához.

- Az intenzív fagyasztás funkció kikapcsolását követően a fagyasztótér hőmérséklet-beállítása visszaáll az intenzív fagyasztás funkció bekapcsolását megelőzően beállított utolsó értékre.
 - Áramkimaradás esetén a funkció ismét bekapcsol, amint az elektromos áramellátás helyreállt.
- i** • Amikor az intenzív fagyasztás funkció be van kapcsolva, a készülék maximális teljesítménnyel működik. Ez idő alatt a működés valamivel hangosabb lehet a megszokottnál.

ECO FUNKCIÓ



Bekapcsolás: Az **Eco** funkció bekapcsolásához nyomja meg röviden a **D** gombot. Ekkor kigyullad a **D1** jelzés.

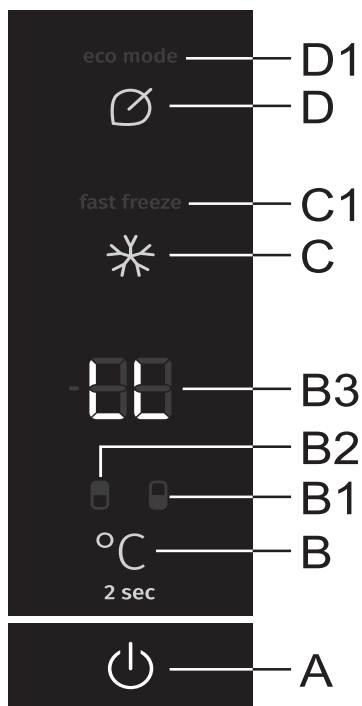
Amikor ez a funkció aktív, a készülék optimális beállításokkal működik.

Ha az intenzív fagyasztás vagy a fagyasztótér manuális leolvasztása funkciók valamelyike aktív, az **Eco** funkció nem kapcsolható be.

Kikapcsolás: Az **Eco** funkció kikapcsolásához nyomja meg ismét röviden a **D** gombot. A hőmérséklet ekkor visszaáll a legutóbb beállított értékre.

Az **Eco** funkció akkor is kikapcsol, ha a **B** gomb segítségével módosításra kerül a hűtőtér hőmérséklete, vagy ha a **C** gomb megnyomásával bekapcsolásra kerül az intenzív fagyasztás funkció.

GYEREKZÁR



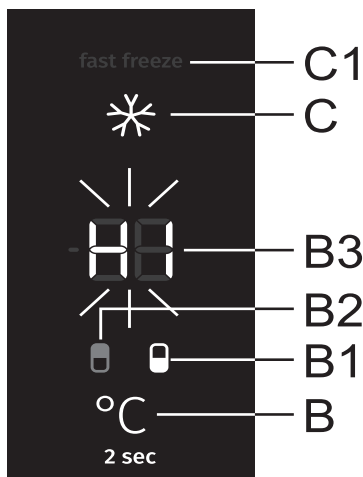
Bekapcsolás: A gyerekzár bekapcsolásához nyomja meg a **A** és a **D** gombokat és tartsa benyomva két másodpercig. Ekkor a **B3** kijelzőn egy rövid időre megjelenik az **LL** jelzés.

A funkció a **A** és a **D** gombokat kivételével az összes többi gombot lezárja.

Kikapcsolás: A funkció kikapcsolásához nyomja meg ismét és tartsa benyomva a **A** és a **D** gombokat.

Áramkimaradás esetén a funkció ismét bekapcsol, amint az elektromos áramellátás helyreállt.

MAGAS HŐMÉRSÉKLET FIGYELMEZTETÉS



Ha a hőmérséklet a készülékben túl magas, hangjelzés lesz hallható (szaggatott sípolás).

A **B3** kijelzőn a **HI** üzenet fog villogni és világítani fog a készüléknek az a része (**B1** vagy **B2**), ahol a hőmérséklet túl magas.

- Minden egyes alkalommal, amikor a készülék az **A** gomb segítségével bekapcsolásra kerül, 24 órás késleltetés aktiválódik a figyelmeztetés vonatkozásában. Ha ez idő alatt a készülék nem éri el a megfelelően alacsony hőmérsékletet, a figyelmeztetés be fog kapcsolni.

A figyelmeztetés kikapcsolása:

- A figyelmeztetés tudomásul vételéhez és kikapcsolásához nyomja meg bármely gombot. A készülék azon részének a hőmérséklete, ahol túl meleg van, villogni kezd a **B3** kijelzőn. Ha a figyelmeztetés nem kerül manuálisan kikapcsolásra, minden egyes órában be fog kapcsolni, körülbelül 15 percre.
- A **B** gomb következő megnyomására villogni kezd a készülék azon részének a hőmérséklete, ahol túl meleg van és világítani fog a kapcsolódó jelzés (**B1** vagy **B2**). A hőmérséklet-kijelző mindaddig villogni fog, amíg a hőfok a figyelmeztető érték alá nem esik.
- Amikor a hőmérséklet a figyelmeztető érték alá esik, a hőmérséklet-kijelző villogása leáll és folyamatosan világítani fog. A kijelzőn a hűtőtér hőmérséklete lesz látható és kigyullad a **B2** jelzés.

NYITOTT AJTÓ FIGYELMEZTETÉS

Ha a hűtőtér ajtaja 2 percnél tovább nyitva marad, hangjelzés (ismétlődő sípolás) lesz hallható. Ha a figyelmeztetés nem kerül manuálisan kikapcsolásra, körülbelül 10 percig hallható lesz.

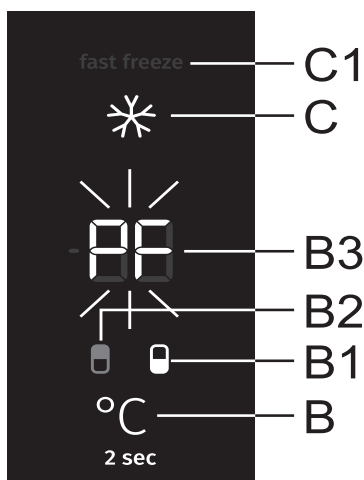
A készülék úgy fog tovább működni, mintha az ajtó zárva lenne.

A figyelmeztetés kikapcsolása: A figyelmeztetés kikapcsolásához zárja be az ajtót.

i Ha a figyelmeztetést bármely gomb megnyomásával kapcsolja ki, az 4 perc elteltével ismét bekapcsol, ha az ajtó még mindig nyitva lesz.

i Ha az ajtó 10 percnél tovább marad nyitva, a figyelmeztetés leáll és a kijelző (8) feletti jelfény villogni kezd. A készülék működése biztonsági üzemmódba kapcsol annak érdekében, hogy megfelelő hűtést biztosítson és megelőzze az ételek megromlását annak ellenére, hogy az ajtó nyitva van.

ÁRAMKIMARADÁS FIGYELMEZTETÉS



Ha a készülék belső hőmérséklete az áramkimaradás alatt elérte a figyelmeztetési szintet, az áram-ellátás helyreálltát követően be fog kapcsolni a magas hőmérséklet figyelmeztetés. Hangjelzés lesz hallható és a **B3** kijelzőn a **PF** üzenet fog villogni.

A figyelmeztetés tudomásul vételéhez és kikapcsolásához nyomja meg bármely gombot. A **B3** kijelzőn ekkor megjelenik a fagyasztóban mért legmagasabb hőmérséklet és kigyullad a **B1** jelzés.

A **B** gomb következő megnyomására a hűtőtérben mért legmagasabb hőmérséklet kerül kijelzésre és a **B2** jelzés gyullad ki.

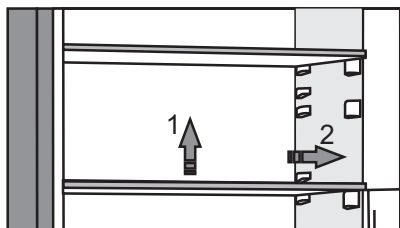
A **B** gomb következő megnyomására az áramkimaradás figyelmeztetés végül kikapcsol és a **B3** kijelzőn a készülék kiválasztott részének a beállított hőmérséklete lesz látható.

Ha ezzel egyidőben a magas hőmérséklet figyelmeztetés is bekapcsolt, az az áramkimaradás figyelmeztetés kikapcsolását követően a Magas hőmérséklet figyelmeztetés fejezetben leírtaknak megfelelően fog működni.

A KÉSZÜLÉK BELSŐ FELSZERELTSÉGE

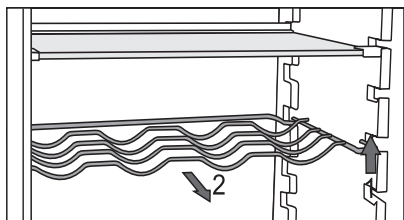
(* A FELSZERELTSÉG MODELLTŐL FÜGG)

POLC



- Az üres polcokat tetszés szerint rendezheti el a hűtőtér belsejében található síneken anélkül, hogy kivénné őket a készülékből. A polc mozgatásához vagy kivételéhez emelje meg egy kicsit hátul, húzza maga felé, majd pedig helyezze át vagy vegye ki a készülékből. A gyorsan romlandó élelmiszereket a polc hátsó részén tárolja, ahol a hőmérséklet a legalacsonyabb.

PALACKTARTÓ RÁCS*



- Egyes modellek palacktartó ráccsal is rendelkeznek. Ez védve van a véletlen kihúzás ellen: csak akkor húzható ki, ha üres. A rács kivételéhez emelje meg enyhén hátul, majd húzza maga felé. A palacktartó rácsot úgy helyezze el, hogy a palackok hossza ne akadályozza az ajtó megfelelő záródását.

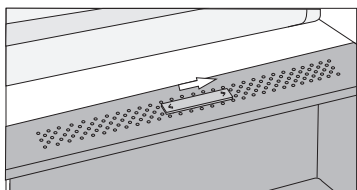
A tartón maximum kilenc darab 0,75 literes palack vagy 13 kg össztömeg helyezhető el – lásd a készülék belsejében jobb oldalon elhelyezett adattáblát.

- Doboos italok csak a palacktartón helyezhetők el (hosszában vagy keresztben).

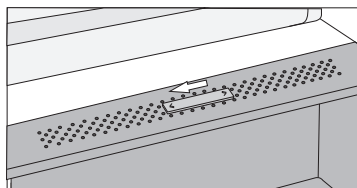
GYÜMÖLCS- ÉS ZÖLDSÉGTÁROLÓ REKESZ A PÁRATARTALOM SZABÁLYOZÁSÁVAL



- A hűtőszekrény alján található rekesz gyümölcsök és zöldségek tárolására szolgál. Biztosítja megfelelő nedvességet és így megakadályozza, hogy az ételek kiszáradjanak. A rekesz beépített páratartalom-szabályozóval rendelkezik, ami lehetővé teszi a páratartalom beállítását.

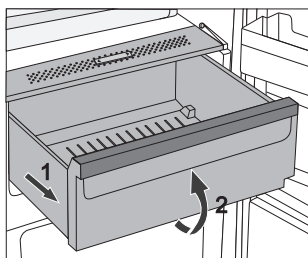


Csúszka a jobb oldalon: szellőzők zárva, magasabb nedvességtartalom a rekeszben



Csúszka a bal oldalon: szellőzők nyitva, alacsonyabb nedvességtartalom a rekeszben

Ha azt észleli, hogy vízcseppek jelennek meg az üvegpolc alatt, nyissa ki a szellőzőnyílásokat és törölje le a polcot (lásd a HIBAELHÁRÍTÁS fejezetet).



- A rekesz kihúzása:
 - Húzza ki a rekeszt annyira, amennyire lehetséges, majd emelje meg elől és húzza ki teljesen.

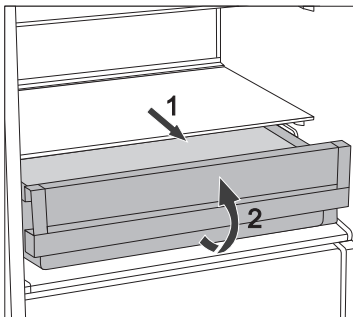
A FRESHZONE FIÓKBAN



(Csak egyes modelleknél)

A **FreshZone** rekeszben az étel tovább marad friss, mint egy hagyományos hűtőszekrényben, miközben jobban megőrzi ízeit és tápanyagait. A romlás és a tömegvesztés lelassul; így a gyümölcsök és a zöldségek tovább maradnak frissek és természetesek. Az optimális teljesítmény érdekében a fiókot teljesen be kell zárni.

- Az ételek vásárlásakor ügyeljen rá, hogy frissek legyenek, mert ez meghatározza a minőségüket és azt is, hogy milyen sokáig lesznek tárolhatók a hűtőszekrényben.
- Az ételeket lezárt dobozokban vagy megfelelő csomagolásban tárolja, hogy ne adjanak át vagy vegyenek át szagokat.
- Az ételeket 30 - 60 perccel felhasználás előtt vegye ki a fiókból, hogy aromáik és ízük szobahőmérsékleten tudjon kiteljesedni.
- A következő ételek érzékenyek az alacsony hőmérsékletre, így nem tárolhatók a **FreshZone** fiókban: ananász, avokádó, banán, oliva, burgonya, padlizsán, uborka, bab, paprika, dinnyefélék, görögdinnye, sütőtök, tök, cukkini, stb.

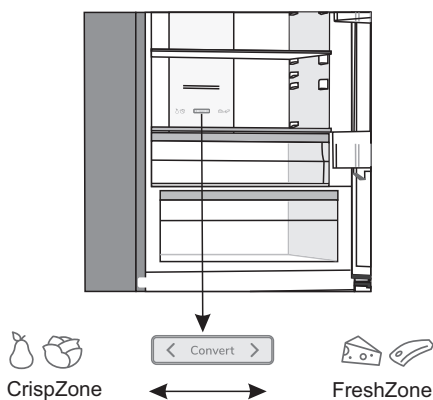


- A fiók kivételéhez:
 - Húzza ki a fiókot, amíg meg nem akad.
 - Ezután emelje meg elől és húzza ki teljesen.

A FRISENTARTÓ FIÓK ZÖLDSÉG- ÉS GYÜMÖLCSTÁROLÓ FIÓKKÁ ALAKÍTÁSA*

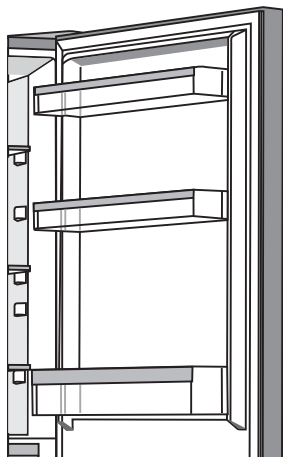
(csak egyes NoFrost modelleknél)

- Ha úgy érzi, hogy több helyre van szüksége a zöldségek és gyümölcsök tárolására, a FreshZone fiókot zöldség- és gyümölcsstároló fiókká alakíthatja (CrispZone).
- Ehhez a következő módon használja a csúszkát:
 - A fiók **FreshZone** fiókként történő használatához: tolja a csúszkát jobbra.
 - A fiók **zöldség- és gyümölcsstároló** fiókként történő használatához (CrispZone): mozgassa el a csúszkát balra.





AJTÓPOLCOK



A hűtőszekrény ajtajának belső oldalán sajt, vaj, tojás, joghurt és más kisebb csomagok, dobozok, stb. tárolására szolgáló polcok találhatóak.

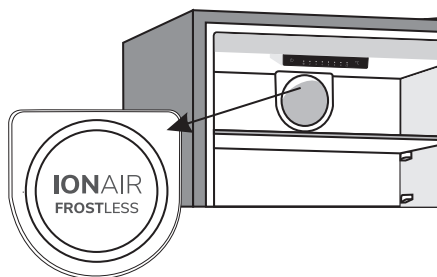
A polcok tetszés szerint áthelyezéséhez emelje ki őket egy kissé az őket tartó vájakból és helyezze át a kívánt helyre – ügyelve rá, hogy illeszkedjenek a megfelelő vájakba.

Az alsó polc palackok tárolására szolgál.

Az egyes ajtópolcok teherbírása 5 kg.

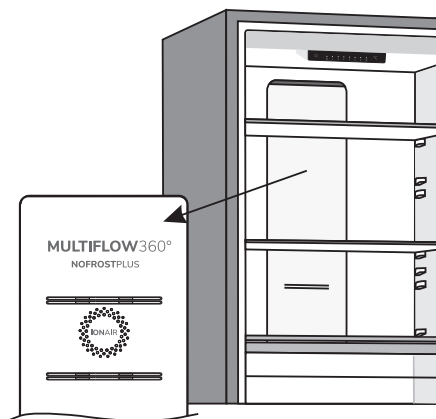
VENTILÁTOR LEVEGŐ IONIZÁLÓVAL (IonAir) (Hagyományos készülékek)*

- A modern, dinamikus hűtést biztosító ventilátor rendszer egyenletesen osztja el az ionizált levegőt és kiegyenlíti a hőmérsékletet a teljes hűtőtérben. Az extra negatív ionokkal gazdagított levegő azt a természetes mikroklimát pótolja, amely hosszabb ideig frissen tartja az élelmiszereket. Ez a rendszer lehetővé teszi, hogy bármilyen élelmiszer bármely polcon elhelyezhető legyen, mivel nincs hőmérséklet-különbség az egyes polcok között.
- A funkció automatikusan bekapcsol, amikor intenzívebb hűtésre van szükség.



MultiFlow levegő ionizálóval (NoFrost készülékek)*

- A modern MultiFlow ventilátor rendszer egyenletesen osztja el az ionizált levegőt és kiegyenlíti a hőmérsékletet a teljes hűtőtérben. Az extra negatív ionokkal gazdagított levegő azt a természetes mikroklimát pótolja, amely hosszabb ideig frissen tartja az élelmiszereket. Ez a rendszer lehetővé teszi, hogy bármilyen élelmiszer bármely polcon elhelyezhető legyen, mivel nincs hőmérséklet-különbség az egyes polcok között.



AdaptTech

Az innovatív szenzoros technológia lehetővé teszi a készülék működésének a felhasználó szokásaihoz való alakítását. Az alkalmazkodásra képes intelligens rendszer napi és heti szinten is megfigyeli, elemzi és rögzíti a készülék használatát és az észlelt mintákhoz igazítja a készülék működését. Ha a készülék arra számít, hogy megnő az ajtónyitás gyakorisága, ennek ideje előtt automatikusan csökkenti fogja a hőmérsékletet, hogy a gyakori ajtónyitás következtében sem emelkedjen meg az ételek hőmérséklete. A hűtőszekrény vagy a fagyasztó számítani fog arra is, hogy mikor kerül benne elhelyezésre nagyobb mennyiségű étel és ennek megfelelően intenzívebben fog hűteni vagy fagyasztani.

AZ ÉTELEK JAVASOLT ELRENDEZÉSE A KÉSZÜLÉKBEN

A hűtőtér részei:

- **felső rész:** dobozos ételek, kenyér, bor, tészta, stb.
- **középső rész:** tejtermékek, készételek, desszert, üdítő italok, sör, főtt ételek, stb.
- **FreshZone rekesz:** - hús, húskészítmények, felvágottak;
- **Gyümölcs- és zöldségtároló rekesz:** friss gyümölcs, zöldség, saláta, gyökérzöldségek, burgonya, hagyma, fokhagyma, paradicsom, savanyú káposzta, petrezselyem, stb.



A hűtőtér ajtajának részei:

- **felső/alsó ajtópolcok:** tojás, vaj, sajt, stb.
- **alsó ajtópolcok:** üdítő italok, dobozok, palackok.

i Ne tároljon alacsony hőfokra érzékeny gyümölcsöket (banán, ananász, papaya, citrusfélék) és zöldségeket (cukkini, padlizsán, uborka, kaliforniai paprika, paradicsom, burgonya) a hűtőszekrényben.

A fagyasztó részei:

- fagyasztás, fagyasztott ételek tárolása (lásd a Fagyasztás és fagyasztott ételek tárolása fejezetet).

i A következőket ne tárolja a fagyasztóban: fejes saláta, tojás, alma, körte, szőlő, barack, joghurt, savanyított tej, tejföl, majonéz.

ÉTELEK TÁROLÁSA A HŰTŐSZEKRENYBEN

FONTOS FIGYELMEZTETÉSEK AZ ÉTELEK TÁROLÁSÁVAL KAPCSOLATBAN



A készülék megfelelő használata, a megfelelő csomagolás, az ideális hőmérséklet fenntartása és az élelmiszer-higiéniai szabályok betartása meghatározó hatással bír az ételtárolás minősége szempontjából.

Ügyeljen a termékek csomagolásán feltüntetett minőségmegőrzési határidőkre.

A hűtőszekrényben tárolt ételeket lezárt dobozokban vagy megfelelő csomagolásban kell tárolni, hogy ne tudjanak átadni vagy átvenni szagokat és nedvességet.

Ne tároljon gyúlékony, illékony vagy robbanásveszélyes anyagokat a hűtőszekrényben.

A magas alkoholtartalmú palackokat szorosan le kell zárni és álló helyzetben kell tárolni.

Egyes szerves oldatok, a citrom és a narancs héjában lévő illóolajok, a vajsav, stb. kárt okozhat a műanyag felületekben, ha hosszabb ideig érintkezik velük és az ilyen felületek károsodását, valamint idő előtt elöregedését idézheti elő.

A kellemetlen szag arra figyelmeztethet, hogy a készülék belseje nem tiszta, vagy romlott élelmiszer van benne (lásd A készülék tisztítása fejezetet).

Ha hosszabb időre eltávozik otthonából, távolítsa el a romlandó élelmiszereket a hűtőszekrényből.

AZ ÉTELFERTŐZÉS ELKERÜLÉSE

Az ételfertőzés elkerülése érdekében tartsa be a következő utasításokat:

- Ha az ajtó többször és hosszú ideig van nyitva, a készülék belsejében jelentősen megemelkedhet a hőmérséklet.
- Tisztítsa rendszeresen azokat a felületeket, amelyek érintkezhetnek az étellel, valamint a hozzáférhető vízvezető rendszereket.
- A nyers húst és halat megfelelő edényekben tárolja a hűtőszekrényben, hogy ne érintkezhessenek más ételekkel és ne csöpögjenek rájuk.
- Ha a hűtőszekrény várhatóan hosszú ideig üres lesz, kapcsolja ki, olvassza le, tisztítsa meg, szárítsa meg és hagyja nyitva az ajtaját, hogy ne képződjön penész benne.

ÉTELEK TÁROLÁSA

ÉTELTIPIUS	Optimális tárolási hőmérséklet (°C)	Optimális tárolási páratartalom (%)	Hozzávetőleges tárolhatósági idő
Sertés	-1 - 4	95	3 nap
Marha	0 - 4	95	max. 3 hét
Bárány	0 - 4	95	14 nap
Csirke	0 - 4	95	3 nap
Hal	0 - 4	95	3 - 10 nap
Puhatestűek	0 - 4	95	2 nap
Nedvesen érlelt marha	1,5	95	16 hét
Tejtermékek (joghurt, tejföl, vaj, puha sajt, krémsajt, stb.)	2 - 4	95	7 - 10 nap
Cékla	0	95	3 - 5 hónap
Brokkoli	0	95-100	10 - 14 nap
Káposzta, zsenge	0	98-100	3 - 6 hét
Érett sárgarépa	0	98-100	4 - 5 hónap
Fejes saláta, téli	0	95-100	2 - 3 hét
Fokhagyma	0	65-70	6 - 7 hónap
Karalábé	0	98-100	2 - 3 hónap
Kelbimbó	0	90-95	3 - 5 hét
Kínai kel	0	95-100	2 - 3 hónap
Káposzta, többféle	0	98-100	3 - 4 hónap
Sárgarépa	0	95-100	2 hét
Karfiol	0	95-98	2 - 4 hét
Zeller, hagyományos	0	98-100	2 - 3 hónap
Mángold	0	95-100	10 - 14 nap
Retek	0	95-100	2 - 4 hét
Kukorica	0	95-98	5 - 8 nap

ÉTELTIPIUS	Optimális tárolási hőmérséklet (°C)	Optimális tárolási páratartalom (%)	Hozzávetőleges tárolhatósági idő
Póré	0	95-100	2 - 3 hónap
Gomba	0	95	3 - 4 nap
Petrezselyem	0	95-100	2 - 3 nap
Paszternák	0	98-100	4 - 6 hónap
Téli retek	0	95-100	2 - 4 hónap
Torma	0	98-100	10 - 12 hónap
Karfiol	0 - 2	90-95	2 - 4 hét
Hagyma	0 - 2	65-70	6 - 7 hónap
Spárga	0 - 2	95-100	2 - 3 hét
Zöldborsó	0 - 2	95-98	1 - 2 hét
Darabolt zöldségek	0 - 2	90-95	max. 5 nap
Kelbimbó	0 - 2	90-95	1 - 2 hét
Egres	0 - 2	90-95	3 - 4 hét
Uborka	4 - 10	95	10 - 14 nap
Burgonya	7 - 10	90-95	max. 9 hónap
Avokádó, éretlen	7 - 10	85-95	max. 6 hét
Kaliforniai paprika	7 - 10	90-95	2 - 3 hét
Paradicsom	10 - 12	85-90	4 - 7 nap
Szemes bab	< 15	40-50	6 - 10 hónap
Körte	-3	90-95	2 - 7 hónap
Sárgabarack	-1	90-95	1 - 3 hét
Eper	0	90-95	3 - 7 nap
Málna	0 - 2	90-95	2 - 3 nap
Ribizli	0 - 2	90-95	1 - 4 hét
Áfonya	0 - 2	90-95	14 nap
Cseresznye	0 - 2	90-95	2 - 3 hét
Szőlő	0 - 2	85	2 - 8 hét
Kiwi, érett	0 - 2	90-95	1 - 3 hónap
Őszibarack	0 - 2	90-95	2 - 4 hét

ÉTELTIPIUS	Optimális tárolási hőmérséklet (°C)	Optimális tárolási páratartalom (%)	Hozzávetőleges tárolhatósági idő
Cseresznye	0 - 2	90-95	2 - 3 hét
Kiwi, éretlen	0 - 2	90-95	2 - 6 hónap
Nektarin	0 - 2	90-95	1 - 3 hét
Narancs	0 - 2	90-95	2 - 4 hét
Datolyaszilva	0 - 2	90-95	2 - 3 hónap
Szilva	0 - 2	90-95	2 - 5 hét
Gyümölcs, darabolt	0 - 2	90-95	max. 10 nap
Alma	0 - 4	90-95	1 - 12 hónap
Sárgadinnye	4	90-95	15 nap
Narancs	4 - 7	90-95	2 - 4 hét
Mandarin	5 - 8	90-95	2 - 4 hét
Mangó	10 - 13	85-95	2 - 3 hét
Sárgadinnye	10 - 13	85-95	1 - 2 hét
Ananász	10 - 13	85-95	2 - 4 hét
Citrom	11 - 13	90-95	2 - 3 hét
Görögdinnye	12 - 15	85-95	1 - 3 hét
Banán, ripe	13 - 16	85-95	3 nap
Grapefruit	13 - 16	90-95	1 - 3 hét

FAGYASZTÁS ÉS FAGYASZTOTT ÉTELEK TÁROLÁSA

A FAGYASZTÁS FOLYAMATA



Az egyszerre behelyezhető friss ételek maximális mennyisége a készülék adattábláján van feltüntetve. Ha a lefagyasztani kívánt ételek mennyisége ezt túllépi, a fagyasztás minősége gyengébb lesz; és a már lefagyasztott ételek minősége is romlani fog.

- A fagyasztó teljes űrtartalmának kihasználása érdekében vegye ki az összes fiókot. Az élelmiszereket közvetlenül a fagyasztótér alján helyezze el annak érdekében, hogy a fagyasztásuk a lehető legrövidebb időn belül megtörténjen.
- Friss ételek fagyasztásának megkezdése előtt 24 órával kapcsolja be az intenzív fagyasztás funkciót:
 - **1. vezérlő egység:** nyomja meg és tartsa benyomva a **B** gombot, amíg a **D** jelzés fölötti jelfény ki nem gyullad.
 - **2. vezérlő egység:** nyomja meg és tartsa benyomva a **C** gombot, amíg a **C1** jelzés villogni nem kezd.

Ügyeljen rá, hogy a friss élelmiszerek ne érintkezzenek a már lefagyasztottakkal.

- Kisebb mennyiségű (1-2 kilogramm) élelmiszer fagyasztása esetén nem szükséges bekapcsolni az intenzív fagyasztás funkciót.

FONTOS FIGYELMEZTETÉSEK A FAGYASZTÁS KAPCSÁN



Csak fagyaszttásra alkalmas élelmiszereket fagyasszon a fagyaszttóban.

Mindig minőségi és friss ételeket használjon.

Válassza az adott ételnek leginkább megfelelő csomagolást és használja azt megfelelő módon.

Ügyeljen rá, hogy a csomagolás légmentes és vízzáró legyen, hogy az étel ne száradjon ki és ne veszítse el vitaminjait.

A csomagoláson tüntesse fel az étel típusát, mennyiségét és a fagyaszttás dátumát.

Fontos, hogy az ételek fagyaszttása gyorsan történjen. Ezért javasolt kisebb csomagokban elhelyezni. Hűtse le az ételeket fagyaszttás előtt.

GYORSFAGYASZTOTT ÉTELEK TÁROLÁSA

- A fagyaszttott ételek tárolása és felhasználása során tartsa be a gyártó utasításait. A javasolt tárolási hőmérséklet és a minőség-megőrzési idő a termékek csomagolásán van feltüntetve.
- Kizárólag sértetlen csomagolású, $-18\text{ }^{\circ}\text{C}$ -os, vagy annál hidegebb fagyaszttókban tárolt élelmiszereket válasszon.
- Ne vásároljon deres élelmiszereket, mert ez azt jelzi, hogy már többször kiolvadt és gyengébb minőségű.
- Ügyeljen rá, hogy az ételek ne olvadjanak ki a szállítás során. Magasabb hőmérséklet esetén a tárolhatósági idő rövidebb lesz, a minőség pedig gyengébb.

FAGYASZTOTT ÉTELEK TÁROLÁSI IDEJE

JAVASOLT TÁROLÁSI IDŐ A FAGYASZTÓBAN

Ételtípus	Idő
gyümölcs, marha	10 - 12 hónap
zöldség, borjú, szárnyas	8 - 10 hónap
vad	6 - 8 hónap
sertés	4 - 6 hónap
finomra darabolt vagy darált hús	4 hónap
kenyér, sütemény, főtt ételek, sovány hal	3 hónap
belsőség	2 hónap
füstölt kolbász, zsíros hal	1 hónap

FAGYASZTOTT ÉLELMISZEREK KIOLVASZTÁSA

- A kiolvasztás fontos lépés a fagyasztott élelmiszerek tárolása terén. Az élelmiszereket megfelelő módon kell kiolvasztani.
- A kiolvasztás lehetséges módjai:
 - a hűtőterben,
 - hideg vízben,
 - mikrohullámú sütőben vagy légkeveréses sütőben, a megfelelő kiolvasztó programmal.
- Egyes fagyasztott termékek kiolvasztás nélkül süthetők. Ezt a gyártó jelzi a termék csomagolásán.
- Az élelmiszereket kisebb csomagokra ossza el – így gyorsabban lesznek kiolvaszthatók.
- A részben vagy teljesen kiolvasztott élelmiszereket a lehető leggyorsabban használja fel. A kiolvasztott élelmiszerekben a baktériumok újra aktiválódnak és az étel gyorsan megromolhat. Ez különösen vonatkozik a gyümölcsökre, zöldségekre és a készételekre.
- Ne fagyassza újra a már részben vagy teljesen kiolvasztott élelmiszereket.

A KÉSZÜLÉK LEOLVASZTÁSA

A HŰTŐSZEKRENY AUTOMATIKUS LEOLVASZTÁSA

A hűtőszekrényt nem kell leolvasztani, mert a hátsó falán felgyülemelő jégréteg automatikusan leolvad.

A felgyülemlett jég akkor olvad le, amikor a kompresszor nem működik. A cseppek a hűtőszekrény hátsó falán található nyíláson keresztül egy, a kompresszor felett elhelyezett tálcára jutnak, ahonnan elpárolognak.

Ügyeljen rá, hogy a hűtőszekrény hátsó falán lévő nyílást soha ne zárja el valamilyen étel vagy más tárgy.

Ha a hűtőszekrény hátsó falán túl vastag (3-5 mm) jégréteg alakul ki, kapcsolja ki a készüléket és olvassza le manuálisan.

A HAGYOMÁNYOS FAGYASZTÓ LEOLVASZTÁSA

- Olvassza le a fagyasztót, ha már körülbelül 3-5 milliméteres jégréteg képződött benne.
- A leolvasztás előtt 24 órával kapcsolja be az intenzív fagyasztás funkciót, hogy az ételek még jobban lehűljenek (lásd A fagyasztás folyamata című fejezetet).

Ha ez az időtartam eltelt, vegye ki az ételeket a fagyasztóból és helyezze biztonságos helyre a leolvasztás idejére.

- Kapcsolja ki a készüléket (lásd A készülék be – és kikapcsolása fejezetet) és húzza ki a csatlakozó kábelt az aljzatból.
- A jég eltávolítására ne használjon kést vagy más éles tárgyat, mert ezekkel kárt tehet a hűtőrendszerben.
- A leolvasztás folyamatának gyorsítására helyezzen egy fazék forró vizet az üveg polcra.
- Tisztítsa meg, majd törölje szárazra a készülék belsejét (lásd A készülék tisztítása fejezetet).

NO FROST FAGYASZTÓ LEOLVASZTÁSA

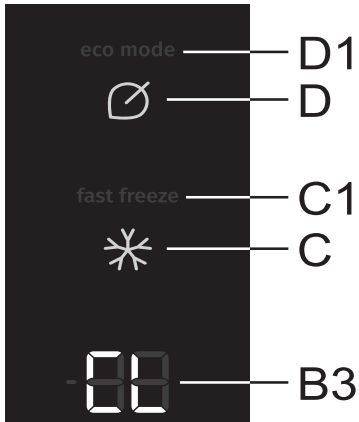
- A NO FROST fagyasztó leolvasztása automatikus. Az időnként kialakuló jégréteg automatikusan eltűnik.

A NO FROST FAGYASZTÓ MANUÁLIS LEOLVASZTÁSA

2. VEZÉRLŐ EGYSÉG

- A NoFrost jellemző ellenére a készülék falain dér képződhet. Ez általában a készülék nem megfelelő használatának az eredménye: túl gyakori ajtónyitogatás, túl hosszú ideig nyitva tartott ajtó, nem megfelelő ajtó tömítés, stb.

Ilyen esetben a fagyasztót manuálisan szükséges leolvasztani, a következő folyamatot követve:



- Nyomja meg egyszerre a **D** és a **C** gombokat és tartsa őket benyomva. Először a **B3** kijelzőn kigyulladnak a két számjegy külső körvonalai - körkörös mozgást végezve, majd a **CL** üzenet jelenik meg a kijelzőn.
- Amikor a leolvasztás folyamata befejeződött, a funkció automatikusan kikapcsol. A **B3** kijelzőn a hűtőtőrrre beállított hőmérséklet lesz látható.

A KÉSZÜLÉK TISZTÍTÁSA



A készülék tisztításának megkezdése előtt áramtalanítsa a készüléket
- kapcsolja ki (lásd a készülék be- és kikapcsolása című fejezetet), illetve húzza ki a villásdugót az aljzatból.

- Egy puha rongy segítségével tisztítsa meg a készülék felületeit. A súroló hatású szereket, savakat vagy oldószereket tartalmazó tisztítószeres nem alkalmasak a készülék tisztítására, mert kárt okozhatnak a felületben.

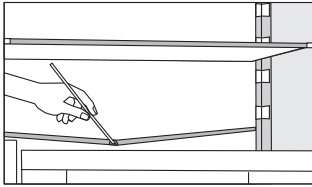
Tisztítsa meg a **készülék** külső részeit vízzel vagy enyhén szappanos vízzel. A lakkozott és alumínium felületeket langyos víz és egy kis mosogatószer keverékével tisztítsa. Az alacsony alkoholtartalmú tisztítószeres (pl. ablaktisztítók) használata megengedett. Ne használjon olyan alkoholtartalmú tisztítószereseket, amelyek műanyagok tisztítására valók.



A készülék **belső** részeit langyos víz és egy kis ecet keverékével tisztíthatja.

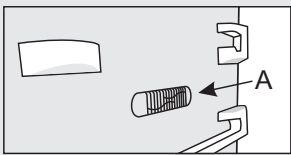


• Ne tisztítsa a készülék belsejének tartozékait mosogatógépben, mert megsérülhetnek.



- A hűtőszekrény belsejének hűtéséről gondoskodó hűtőpanel alatt található egy csatorna és egy nyílás az olvadt víz elvezetésére. Ezek nem szabad, hogy elduguljanak. Vizsgálja meg őket rendszeresen és tisztítsa ki, ha szükséges (pl. szívószál segítségével).
- Ha a felgyülemlett dér vagy jég vastagsága már 3–5 mm, nő az energiafelhasználás. Ezért ezt rendszeresen el kell távolítani (nem vonatkozik a NO FROST fagyasztókra). Ne használjon éles tárgyakat, oldószereket vagy sprayket.
- A tisztítás végeztével kapcsolja be ismét a készüléket és helyezze vissza bele az ételeket.

HIBAEELHÁRÍTÁS

Probléma:	Ok vagy megoldás:
A készülék csatlakoztatva van az elektromos hálózatra, mégsem működik.	<ul style="list-style-type: none">• Ellenőrizze, hogy van-e feszültség a konnektorban és hogy be van-e kapcsolva a készülék.
A hűtőrendszer már hosszabb ideje folyamatosan működik: 	<ul style="list-style-type: none">• Túl magas a környezeti hőmérséklet.• Az ajtó túl gyakran vagy túl sokáig van nyitva.• Az ajtó nincs jól bezárva (szennyeződések a tömítésen, deformálódott ajtó, sérült tömítés, stb.).• Egyszerre túl sok friss étel került behelyezésre.• A hűtőszekrény szenzorját (A) eltakarják a friss élelmiszerek. Ügyeljen rá, hogy a levegő szabadon tudjon áramolni a szenzor körül (csak egyes modelleknél).
Ha a hűtőszekrény hátsó falán túl sok jég képződik, az a következők miatt lehet:	<ul style="list-style-type: none">• Az ajtó túl gyakran vagy túl sokáig van nyitva.• Meleg étel került elhelyezésre a készülékben.• Az ételes dobozok hozzáérnek a hűtőszekrény hátsó falához.• Az ajtó tömítése megsérült.• Ha a tömítés piszkos vagy sérült, tisztítsa meg vagy cserélje ki.
A fagyasztótér belsejében jég vagy dér képződik (hagyományos készülékek):	<ul style="list-style-type: none">• A fagyasztótér hosszabb ideje (vagy rendszeresen) nem volt leolvasztva. A jég eltávolítása érdekében olvassza le a fagyasztóteret.• Az ajtó nincs megfelelően bezárva.• Az ajtó tömítése gyenge (a tömítés szennyezett, az ajtó rosszul záródik, a tömítés sérült, stb.).
A fagyasztótér belsejében jég vagy dér képződik (NoFrost készülékek):	<ul style="list-style-type: none">• Az ajtó túl gyakran vagy túl hosszú ideig volt nyitva.• Az ajtó nincs megfelelően bezárva.• Az ajtó tömítése gyenge (a tömítés szennyezett, az ajtó rosszul záródik, a tömítés sérült, stb.).• Olvassza le manuálisan a készüléket.
Kondenzvíz (pára) a fiókok feletti polcon:	<ul style="list-style-type: none">• Ez átmeneti jelenség, amit nem lehet teljesen elkerülni akkor, ha a környezeti hőmérséklet és a páratartalom magas. Akkor múlik el, ha a hőmérséklet és a páratartalom normalizálódik. Ilyenkor javasolt a fiókok gyakoribb tisztítása és a cseppek alkalmankénti letörlése.• Nyissa ki a nedvesség-érzékelő szenzor csúszkáját.• Tegye az ételeket zacskókba vagy más jól záródó csomagolásba.

Probléma:	Ok vagy megoldás:
Vízcseppek a hűtőtér hátsó falán.	<ul style="list-style-type: none"> • Természetes jelenség. A hűtőtér leolvasztása automatikusan történik, aminek eredményeként vízcseppek képződnek, amelyek egy, a hűtőtér hátsó falán lévő nyíláson keresztül a kompresszor-egység fölötti tartályba folynak, ahonnan elpárolognak.
A hűtőszekrényből víz csöpög / szivárog:	<ul style="list-style-type: none"> • A vízvezető nyílás bedugult vagy a víz a csatorna mellé csepeg. • Tisztítsa meg a bedugult nyílást, pl. egy műanyag szívószál segítségével. • Ha vastagabb jégréteg képződik, olvassza le a készüléket manuálisan (lásd A készülék leolvasztása).
A beállított hőmérséklet kijelzése feletti jelfény villog (1. vezérlő egység).	<ul style="list-style-type: none"> • Az ajtó túl gyakran vagy túl sokáig van nyitva. • Az ajtó nincs jól bezárva (szennyeződések a tömítésen, deformálódott ajtó, sérült tömítés, stb.). • Hosszabb ideig tartó áramkimaradás. • Egyszerre túl sok friss étel került behelyezésre.
Az ajtó nehezen nyílik:	<ul style="list-style-type: none"> • Ha úgy próbálja kinyitni a fagyasztó ajtaját, hogy éppen azt megelőzően zárta be, ez neheznek bizonyulhat. Az ajtó kinyitásakor hideg levegő szökik ki a készülékből, aminek a helyére meleg, környezeti levegő áramlik be. A meleg levegő hűlése közben negatív nyomás keletkezik – ennek az eredménye, hogy az ajtó nehezen nyílik. Néhány perc elteltével a feltételek normalizálódnak és az ajtó ismét könnyen nyitható lesz.
A készülék oldalai melegek.	<ul style="list-style-type: none"> • Természetes jelenség. A készülék oldalfalaiban csövek vannak, amelyek a készülék működése közben valamelyest felmelegednek.
A LED világítás nem működik:	<ul style="list-style-type: none"> • Ha a LED világítás nem működik, hívjon szerelőt. • Ne próbálja saját kezűleg megjavítani a LED világítást, mert fennáll az áramütés veszélye!
A 2, 3 vagy 5 jelzés feletti jelfény villog (1. vezérlő egység):	<ul style="list-style-type: none"> • Hőmérséklet-szenzor meghibásodás. A hiba kijavítása érdekében hívja fel a márkaszervizet. A készülék biztonsági üzemmódban fog működni a hiba kijavításáig. A készülék automatikusan fogja megválasztani a legmegfelelőbb hőmérsékletet a hűtő-, illetve a fagyasztótérben.
A 1 vagy 8 jelzés feletti jelfény villog (1. vezérlő egység):	<ul style="list-style-type: none"> • A szenzorgombok nem reagálnak. A hiba kijavítása érdekében hívja fel a márkaszervizet. • A készülék biztonsági üzemmódban fog működni a hiba kijavításáig. A készülék automatikusan fogja megválasztani a legmegfelelőbb hőmérsékletet a hűtő-, illetve a fagyasztótérben.

Probléma:	Ok vagy megoldás:
A 7 jelzés feletti jelfény villog (1. vezérlő egység):	<ul style="list-style-type: none"> • Az ajtó túl sokáig volt nyitva. Zárja be az ajtót. • Ha a belső világítás sem működik, akkor az ajtoszenzor meghibásodott. Vegye fel a kapcsolatot a márkaszervizzel a hiba kijavítása érdekében. A készülék biztonsági üzemmódban fog működni a hiba kijavításaig. A készülék automatikusan fogja megválasztani a legmegfelelőbb hőmérsékletet a hűtő-, illetve a fagyasztótérben.
A kijelzőn a HI üzenet jelenik meg (2. vezérlő egység).	<ul style="list-style-type: none"> • Az ajtó túl gyakran vagy túl hosszú ideig volt nyitva. • Az ajtó nem került megfelelően bezárásra (lehetséges szennyeződések a tömítésnél, rosszul záródó ajtó, sérült tömítés, stb.). • Hosszabb ideig tartó áramszünet. • Egyszerre túl sok friss élelmiszer került elhelyezésre a készülékben.
A kijelzőn a PF üzenet jelenik meg (2. vezérlő egység).	<ul style="list-style-type: none"> • Kiterjedt áramkimaradás.
A kijelzőn a EO üzenet jelenik meg (2. vezérlő egység).	<ul style="list-style-type: none"> • A szenzorgombok nem reagálnak. A hiba kijavítása érdekében hívja fel a márkaszervizet. • A készülék biztonsági üzemmódban fog működni a hiba kijavításáig. A készülék automatikusan fogja megválasztani a legmegfelelőbb hőmérsékletet a hűtő-, illetve a fagyasztótérben.
A kijelzőn az E1 vagy E2 hibaüzenet jelenik meg (2. vezérlő egység).	<ul style="list-style-type: none"> • Hőmérséklet-szenzor meghibásodás. A hiba kijavítása érdekében hívja fel a márkaszervizet. A készülék biztonsági üzemmódban fog működni a hiba kijavításáig. A készülék automatikusan fogja megválasztani a legmegfelelőbb hőmérsékletet a hűtő-, illetve a fagyasztótérben.
A kijelzőn az E9 hibaüzenet jelenik meg (2. vezérlő egység).	<ul style="list-style-type: none"> • Az ajtó túl sokáig volt nyitva. Zárja be az ajtót. • Ha a belső világítás sem működik, akkor az ajtó-szenzor meghibásodott. Vegye fel a kapcsolatot a márkaszervizzel a hiba kijavítása érdekében. A készülék biztonsági üzemmódban fog működni a hiba kijavításáig. A készülék automatikusan fogja megválasztani a legmegfelelőbb hőmérsékletet a hűtő-, illetve a fagyasztótérben.

Ha a probléma a fenti tanácsok figyelembe vételével sem oldható meg, hívja fel a legközelebbi márkaszervizet és közölje velük a készülék típusát, modellszámát, szériaszámát – amelyek a készülék belsejében elhelyezett adattáblán vannak feltüntetve.

INFORMÁCIÓK A KÉSZÜLÉK ZAJAIRÓL

A hűtő-fagyasztó készülékekben a hűtést egy olyan hűtőrendszer biztosítja , ami egy kompresszort (egyres készülékek esetében még egy ventilátort) is magában foglal, ami zajos lehet. A zajszint függ a készülék elhelyezésétől, megfelelő használatától és korától.

- A készülék elektromos hálózatra való csatlakozását követően a kompresszor működése, vagy a keringő folyadék zaja hangosabb lehet. Ez nem a hibás működés jele és nem befolyásolja a készülék hasznos élettartamát. Idővel a készülék működése és a zaj is halkabb lesz.
- A készülék működése során időnként szokatlan vagy hangos zajok is előfordulhatnak; ezek általában a nem megfelelő elhelyezés miatt jelentkeznek:
 - A készülék vízszintesen és stabilan kell hogy álljon, szilárd padlón.
 - A készülék nem érintkezhet a fallal vagy a szomszédos bútorelemekkel.
 - Ellenőrizze, hogy a belső tartozékok megfelelően a helyükön vannak-e és hogy a zajt nem az egymáshoz ütődő dobozok, palackok és ételtartók okozzák-e.
- A hűtőrendszer nagy terhelése miatt, ha az ajtó gyakrabban vagy hosszabb ideig van nyitva, ha nagy mennyiségű friss étel kerül benne elhelyezésre, vagy ha az intenzív fagyasztás vagy hűtés funkciók bekapcsolásra kerülnek, a készülék működése egy ideig a szokásosnál hangosabb lehet.

FENNTARTJUK AZ OLYAN MÓDOSÍTÁSOK JOGÁT, AMELYEK NEM BEFOLYÁSOLJÁK A KÉSZÜLÉK FUNKCIONALITÁSÁT.

COMBI FS600-20 ADV



814565

hu (05-20)