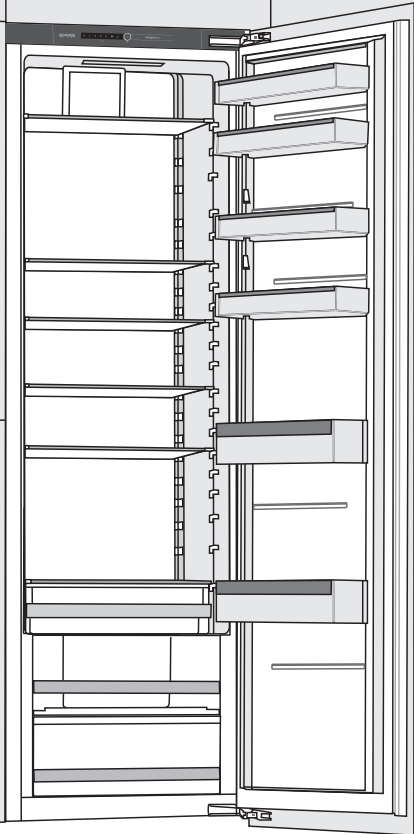


HU

gorenje

RÉSZLETES HASZNÁLATI
ÚTMUTATÓ
HŰTŐSZEKRENYHEZ



Köszönjük a bizalmat, amit az Ön életének megkönnyítésére tervezett készülék megvásárlásával irántunk tanúsított. Hogy a készülék használata még könnyebb legyen, részletes használati útmutatót, valamint külön üzembe helyezési útmutatót mellékelünk hozzá. Az útmutatók segítségével a lehető legrövidebb időn belül ismerheti meg új készülékét.

Sok örömet kívánunk Önnek a készülék használata során!

A készülék kizárólag háztartásban való használatra készült.

A hűtőszekrény friss ételek tárolására szolgál 0°C feletti hőmérsékleten.

Látogasson el honlapunkra, ahol beírva a készülék típusszámát (ami az adattáblán vagy a garancialevélen van feltüntetve), megtalálhatja készülékének részletes leírását, olvashat a használatra vonatkozó tippeket, hibaelhárítási tanácsokat, valamint a javításra és használatra vonatkozó útmutatókat, stb.



<http://www.gorenje.com>



Fontos biztonsági figyelmeztetés



Általános információk és tippek



Környezetvédelem



Ne tisztítsa mosogatógépben

TARTALOM

4 FONTOS MEGJEGYZÉSEK ÉS FIGYELMEZTETÉSEK 4 A KÉSZÜLÉK ELSŐ ALKALOMMAL TÖRTÉNŐ HASZNÁLATA ELŐTT 5 FONTOS BIZTONSÁGI UTASÍTÁSOK 8 FONTOS INFORMCIÓK A KÉSZÜLÉK HASZNÁLATÁRÓL 9 KÖRNYEZETVÉDELEM	BEVEZETŐ
10 ENERGIATAKARÉKOSSÁGI TANÁCSOK HŰTŐ KÉSZÜLÉKEKHEZ	
11 A KÉSZÜLÉK ELHELYEZÉSE ÉS CSATLAKOZTATÁSA 13 A KÉSZÜLÉK ISMERTETÉSE 14 A KÉSZÜLÉK MŰKÖDTETÉSE 19 A KÉSZÜLÉK BELSŐ FELSZERELTSÉGE 23 AZ ÉTELEK JAVASOLT ELRENDEZÉSE A KÉSZÜLÉKBEN	A KÉSZÜLÉK ISMERTETÉSE
24 ÉTELEK TÁROLÁSA A HŰTŐSZEKRENYBEN 29 ÉTELEK TÁROLÁSA A FreshZone FIÓKBAN 30 ÉTELEK TÁROLÁSA A ZeroZone FIÓKBAN	ÉTELEK TÁROLÁSA ÉS FAGYASZTÁSA
33 A KÉSZÜLÉK LEOLVASZTÁSA 34 A KÉSZÜLÉK TISZTÍTÁSA	A KÉSZÜLÉK LEOLVASZTÁSA ÉS TISZTÍTÁSA
36 HIBAELHÁRÍTÁS 38 INFORMÁCIÓK A KÉSZÜLÉK ZAJAIRÓL	EGYEBEK

FONTOS MEGJEGYZÉSEK ÉS FIGYELMEZTETÉSEK

A KÉSZÜLÉK ELSŐ ALKALOMMAL TÖRTÉNŐ HASZNÁLATA ELŐTT

Mielőtt a készüléket az elektromos hálózatra csatlakoztatná, olvassa el figyelmesen a használati útmutatót, amelyből megismerheti a készüléket, valamint annak megfelelő és biztonságos használatát. Az útmutató többféle típusú készülékre vonatkozik, ezért lehetséges, hogy a benne leírt beállítások vagy tartozékok az Ön készülékénél nem állnak rendelkezésre. esetében nincsenek jelen. Javasoljuk, hogy őrizze meg az útmutatót, mert később is szüksége lehet rá, illetve ha a készüléket eladja, mellékelje hozzá a használati útmutatót is.

Ellenőrizze, hogy nincs-e valamilyen sérülés vagy rendellenesség a készüléken. Ha a készüléken sérülést észlel, értesítse erről a kereskedőt, akitől a terméket beszerezte.

Mielőtt a készüléket az elektromos hálózatra csatlakoztatná, hagyja legalább 2 órán át függőleges helyzetben állni. Ezzel csökkenthető a szállítás okozta működési hibák fellépésének lehetősége a hűtőrendszerben.



FONTOS BIZTONSÁGI UTASÍTÁSOK



FIGYELMEZTETÉS! Tűzveszély/gyúlékony anyagok.

A készüléket az érvényes szabványoknak és előírásoknak megfelelően kell az elektromos hálózatra csatlakoztatni és földelni.

FIGYELMEZTETÉS! A készülék elektromos hálózatra történő csatlakoztatásához ne használjon elosztót vagy hordozható töltőt.

A tisztítás megkezdése előtt áramtalanítsa a készüléket (húzza ki a villásdugót az aljzatból).

FIGYELMEZTETÉS! Ha a csatlakozó kábel sérült, azt a veszélyek elkerülése érdekében kizárólag a gyártó, annak márkaszervize vagy más, megfelelően képzett személy cserélheti ki.

FIGYELMEZTETÉS! A készülék elhelyezése során ügyeljen rá, hogy a csatlakozó kábel ne szoruljon be vagy ne sérüljön meg.

Ha a LED világítás nem működik, hívjon szerelőt. Ne próbálja a LED világítást saját kezűleg megjavítani, mert fennáll az áramütés veszélye!



FIGYELMEZTETÉS! A készülék belsejében ne használjon semmilyen elektromos berendezést, kivéve azokat, amelyeket a hűtő készülék gyártója engedélyezett.



FIGYELMEZTETÉS! A leolvasztás gyorsítására ne használjon a gyártó által javasoltakon kívül más mechanikus eszközöket.



FIGYELMEZTETÉS! A készülék instabilitásából eredő veszélyek elkerülése érdekében ügyeljen rá, hogy a készülék az útmutatóban foglaltaknak megfelelően kerüljön elhelyezésre.

Fagyásveszély

Soha ne helyezzen fagyasztott élelmiszert a szájába és ne érintse meg a fagyasztott ételeket, mert ez fagyást okozhat.

A gyerekek és sérült személyek biztonsága

A készüléket nem használhatják csökkent fizikális, érzékszervi vagy mentális képességekkel rendelkezők (beleértve a gyerekeket is), illetve megfelelő tapasztalattal és tudással nem rendelkezők, kivéve, ha felügyeletük biztosított vagy megfelelő útmutatást kaptak a készülék használatáról a biztonságukért felelős személy részéről.

A gyerekeket felügyelni szükséges, hogy ne játszhassanak a készülékkel.

A készülék tisztítását és karbantartását nem végezhetik gyerekek felügyelet nélkül.

Távolítsa el a készülék, vagy annak bizonyos részei védelmét szállítás közben biztosító csomagolást és tartsa ezeket az anyagokat a gyerekektől távol, mert sérülés- és fulladás-veszélyesek.

A régi készülék selejtezése során húzza ki a villásdugót az aljzatból, távolítsa el a készülék ajtaját és hagyja a polcokat a készülékben. Ezáltal megelőzhető, hogy a gyerekek bezárják magukat a készülékbe.

Kizárólag az európai piacok vonatkozásában

A készüléket akkor használhatják 8 évesnél idősebb gyerekek, illetve csökkent fizikális, érzékszervi vagy mentális képességekkel rendelkezők, valamint megfelelő tapasztalattal és tudással nem rendelkező személyek, ha felügyeletük biztosított, vagy ha megfelelő útmutatást kaptak a készülék biztonságos használatát illetően és megértették az ezzel járó veszélyeket.

A gyerekek nem szabad, hogy játsszanak a készülékkel.

A készülék tisztítását és karbantartását nem végezhetik gyerekek felügyelet nélkül.

A 3 és 8 év közötti gyerekek behelyezhetnek élelmiszereket és készülékbe és ki is vehetnek onnan dolgokat.

A hűtőközegre vonatkozó figyelmeztetés

A készülék egy kis mennyiségű, mégis gyúlékony R600a gázt tartalmaz. Ügyeljen rá, hogy a hűtőrendszer részei ne sérüljenek meg. A gázszivárgás nem veszélyes a környezetre, de szemsérülést vagy tüzet okozhat. Gázszivárgás esetén szellőztesse ki alaposan a helyiséget, áramtalanítsa a készüléket és hívjon szerelőt.

FONTOS INFORMÁCIÓK A KÉSZÜLÉK HASZNÁLATÁRÓL

FIGYELMEZTETÉS! Ez a készülék háztartásokban és ahhoz hasonló környezetben használható, például:

- üzletek, irodák és más munkakörnyezetek dolgozóinak konyhái;
- falusi turizmus, valamint szállodák, motelek és más szálláshelyek vendégei részéről történő használat;
- bed and breakfast típusú környezetek;
- vendéglátás és más hasonló, nem ipari jellegű felhasználás..

 FIGYELMEZTETÉS! Tartsa szabadon a készülék szellőzőnyílásait.

A készüléket nem szabad kültéren használni és esőnek kitenni.

Ne tároljon robbanékony anyagokat, úgymint aerosolos, hajtógázos dobozokat a készülékben.

Ha a készülék hosszabb ideig használaton kívül lesz, kapcsolja ki és húzza ki a villásdugóját a konnektorból. Ürítse ki a készüléket, olvassza le, tisztítsa meg és hagyja nyitva az ajtaját.

Hiba vagy áramkimaradás esetén ne nyissa ki a fagyasztót, kivéve, ha az már több mint 16 órája nem működött. Ezen idő elteltével használja fel a fagyasztott élelmiszereket vagy biztosítson megfelelő hűtést (pl. egy másik készüléket).

Műszaki információk a készülékről

Az adattábla a készülék belsejében található és a feszültségről, a nettó és bruttó ürtartalomról, a hűtőközeg típusáról és mennyiségéről, valamint a klímaosztályról tartalmaz információkat.

Ha az adattábla nyelve nem az Ön választásának megfelelő, vagy nem az Ön országáé, cserélje ki a mellékelt adattáblára.



KÖRNYEZETVÉDELEM

A csomagolás környezetbarát anyagokból készült, amelyek a környezet károsítása nélkül újrahasznosíthatók, tárolhatók vagy megsemmisíthetők.



A régi készülék ártalmatlanítása

A környezet védelme érdekében a régi készüléket vigye el egy, a háztartási készülékek begyűjtésével megbízott gyűjtőhelyre.

Ezt megelőzően végezze el a következőket:

- áramtalanítsa a készüléket;
- ne engedje a gyerekeknek, hogy játsszanak a készülékkel.



FIGYELMEZTETÉS! Ne sértse meg a hűtőközeg rendszerét. Ezzel megelőzheti a környezetszennyezést is.



A terméken vagy a csomagolásán látható jelölés arra utal, hogy a terméket nem szabad hagyományos háztartási hulladékként kezelni. Adja le egy, a hulladék elektromos és elektronikus berendezések feldolgozására kijelölt gyűjtőhelyen. A termék megfelelő módon történő ártalmatlanításával megelőzhetők azok a környezet és emberi egészség szempontjából káros hatások, amelyek a termék nem megfelelő ártalmatlanítása esetén következnenek be.

Az ártalmatlanításra és az újrahasznosításra vonatkozó részletes információkért vegye fel a kapcsolatot a hulladékgazdálkodásért felelős helyi szervvel, a hulladékkezelő szolgálattal vagy az üzlettel, ahol a terméket megvásárolta.



ENERGIATAKARÉKOSSÁGI TANÁCSOK HŰTŐ KÉSZÜLÉKEKHEZ


- A készüléket a használati útmutatóban leírtaknak megfelelően helyezze üzembe.
- Ne nyitogassa az ajtót a szükségesnél gyakrabban.
- Időnként ellenőrizze, hogy a levegő áramlása a készülék alatt akadálymentes-e.
- Tartsa tisztán a hátsó falon található kondenzátor egységet (lásd A készülék tisztítása fejezetet).
- Ha a tömítés sérült, vagy valamiért nem biztosít tökéletes záródást, cseréltesse ki a lehető legrövidebb időn belül.
- Az ételeket szorosan lezárt dobozokban vagy megfelelő csomagolásban tárolja.
- Mielőtt az ételt a hűtőszekrénybe helyezné, hagyja, hogy szobahőmérsékletűre hűljön.
- A fagyasztott ételeket a hűtőtérben olvassza ki.
- A fagyasztótér teljes kapacitásának kihasználása érdekében távolítson el néhány fiókot, a használati útmutatóban leírtak szerint.
- Olvassza le a hagyományos fagyasztót, ha 3-5 mm dér vagy jég gyülemlt fel a hűtött felületeken.
- Ügyeljen rá, hogy a polcok elrendezése azonos legyen és hogy az ételek úgy kerüljenek elhelyezésre, hogy a levegő szabadon áramolhasson a készülék belsejében (tartsa be az ételek elhelyezése vonatkozásában az útmutatóban leírtakat).
- A ventilátorral rendelkező készülékeke esetében ügyeljen rá, hogy a rések vagy nyílások ne legyenek eltömődve.
- Ha nincs szüksége a ventilátorra vagy az ionizátorra, kapcsolja ki őket az energia-felhasználás csökkentése érdekében.

A KÉSZÜLÉK ELHELYEZÉSE ÉS CSATLAKOZTATÁSA

A HELYSÉG MEGVÁLASZTÁSA

- A készüléket száraz és jól szellőző helyiségben helyezze el. A készülék akkor működik megfelelően, ha a környezeti hőmérséklet a táblázatban rögzített tartományokban van. A készülék klímaosztálya a készülék alapadatait tartalmazó az adattáblán / címkén van feltüntetve.

Osztály	Hőmérséklet	Relatív páratartalom
SN (szubnormál)	+10 °C és +32 °C között	≤75%
N (normál)	+16 °C és +32 °C között	
ST (szubtrópusi)	+16 °C és +38 °C között	
T (trópusi)	+16 °C és +43 °C között	

-  Ne helyezze a készüléket olyan helyiségbe, ahol a hőmérséklet 5 °C alá eshet, ez ugyanis a készülék helytelen működését vagy meghibásodását idézheti elő.
- A készülék villásdugója az üzembe helyezést követően is hozzáférhető kell hogy legyen!
- Ne helyezze a készüléket hőt sugárzó készülékekre vagy berendezésekre – például tűzhely, kályha, radiátor, vízmelegítő, stb. – mellé, és ne tegye ki közvetlen napfénynek. A készülék legalább 3 cm-re kell hogy legyen az elektromos vagy gáztűzhelytől, illetve legalább 30 cm-re az olaj vagy szilárd tüzelésű kályhától. Ha az ilyen hőforrás és a készülék közötti távolság ennél kisebb, használjon szigetelő panelt.

Megjegyzés: A készüléket megfelelően nagy helyiségben helyezze el. Nyolc gramm hűtőközegre legalább 1 m³ tér kell hogy essék. A hűtőközeg mennyisége a készülék belsejében elhelyezett adattáblán van feltüntetve.

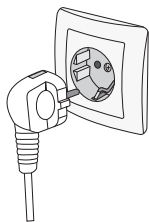
- A beépíthető készülék beépítésére szolgáló bútorlem alján legalább 200 cm² szabad tér kell hogy legyen, a levegő megfelelő áramlásához. A levegő a készülék felső részén jön ki, tehát ne fedje le a levegő kiáramlását biztosító nyílásokat. Ennek be nem tartása esetén a készülékben károsodás keletkezhet.

Megjegyzés:

Ha a készülékek egymás mellé kerülnek elhelyezésre a konyhai bútorlemekben, minden egyes készüléket külön-külön bútorlembe kell beépíteni. Be kell szerezni egy párásodás-gátló szettet, amely csatlakozó kábel segítségével csatlakoztatható a hálózatra. A párásodás-gátló szett csatlakoztatására külön fali aljzat szükséges.

A szettet biztonsági okokból kizárólag szakképzett szerelő helyezheti üzembe.

A KÉSZÜLÉK CSATLAKOZTATÁSA



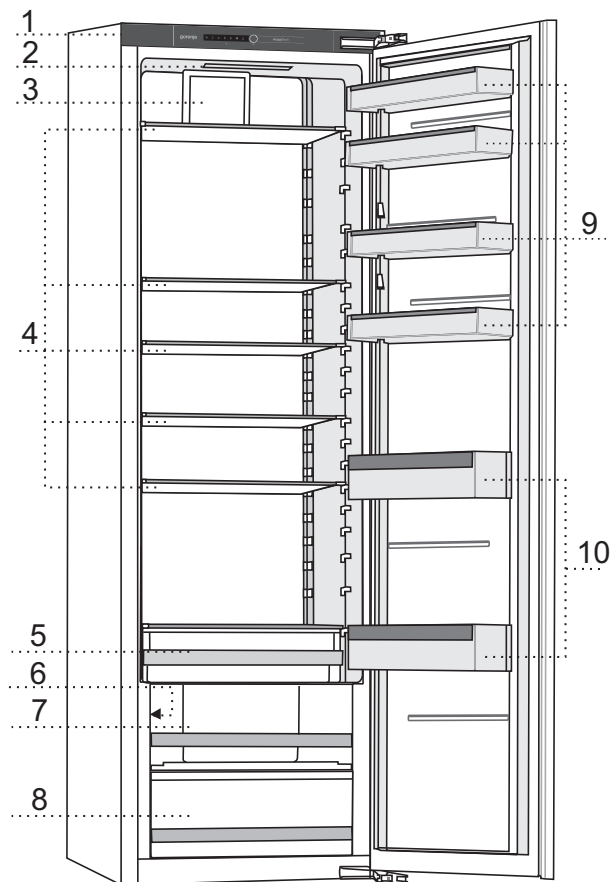
- A készüléket a csatlakozó kábel segítségével csatlakoztassa a hálózatra. A fali aljzat földelt (biztonsági) kell hogy legyen. A névleges feszültség és a frekvencia a készülék alap-adatait tartalmazó adattáblán / címkén van feltüntetve.
- A készüléket az érvényes szabványoknak és előírásoknak megfelelően kell csatlakoztatni az elektromos hálózatra és földelni. A készülék képes túrni a névleges feszültségtől való, rövid ideig tartó eltéréseket, ha azok nem nagyobbak mint +/- 6%.

AZ AJTÓNYITÁS IRÁNYÁNAK MEGVÁLTOZTATÁSA ÉS A KÉSZÜLÉK BEÉPÍTÉSE BÚTORELEMBE

Az ajtónyitás irányának módosítása és a készülék konyhai bútorelembe való beépítésének folyamata a használati utasítással egy csomagban megtalálható, külön üzembe helyezési utasításban került ismertetésre.

A KÉSZÜLÉK ISMERTETÉSE

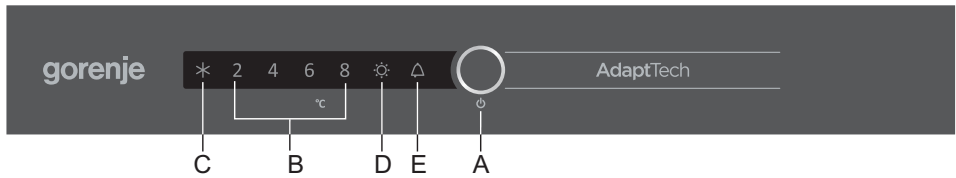
A készülék belső felszereltsége modelltől függően változhat.



- 1 Vezérlő egység
- 2 LED világítás
- 3 Ventilator levegő ionizálóval (+ be/kikapcsolás gomb)*
- 4 Üveg polcok
- 5 FreshZone* fiók
- 6 VitaLight világítás*
- 7 CrispZone gyümölcs- és zöldségtároló rekesz a páratartalom szabályozásával
- 8 Gyümölcs- és zöldségtároló fiók
- 9 Alacsony ajtópolcok
- 10 Palacktartó

* Csak egyes modelleknél

A KÉSZÜLÉK MŰKÖDTETÉSE



A A készülék be- és kikapcsolása, hőmérséklet-beállítások, extra funkciók gomb

B Hűtőszekrény hőmérséklet kijelző

A kiválasztott hőmérséklet jelfénye világít.

C Intenzív hűtés funkció ikon

A **C** ikon akkor világít, ha az intenzív hűtés funkció be van kapcsolva.

D VitaLight funkció ikon

A **D** ikon akkor világít, amikor a VitaLight funkció be van kapcsolva.

E Magas hőmérséklet vagy ajtó nyitva figyelmeztetés

A készülék hőmérsékletének beállításához vagy extra funkciók bekapcsolásához nyomja meg egymás után többször az **A** gombot. A gomb első megnyomására az aktuálisan beállított hőmérséklet vagy funkció villogni kezd. A gomb minden egyes további megnyomásakor a jelfény a következő beállításra ugrik. A jelfény jobbról balra halad körben a lehetséges beállításokon. A beállítások módosítása közben a kijelző villog. Három másodperccel a gomb elengedése után a beállítás automatikusan mentésre kerül és a kapcsolódó ikon világít.

A KÉSZÜLÉK BE- ÉS KIKAPCSOLÁSA



A készülék bekapcsolása: Nyomja meg és tartsa 3 másodpercig benyomva az **A** gombot.

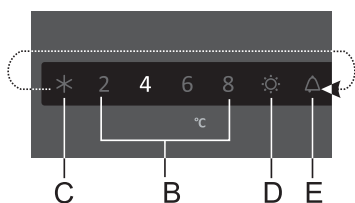
A készülék kikapcsolása: Nyomja meg ismét az **A** gombot és tartsa benyomva 3 másodpercig. A készülék ekkor kikapcsol, de még mindig feszültség alatt lesz, mivel továbbra is csatlakoztatva van az elektromos hálózatra.

A KÉSZÜLÉK BELSŐ HŐMÉRSÉKLETÉNEK BEÁLLÍTÁSA

- i** • A gyári beállítás a javasolt 4 °C.
- A készülék bekapcsolását követően még órákba telhet, mire a készülék eléri a beállított hőmérsékletet. Ne helyezzen semmilyen élelmiszert a készülékbe, amíg a hőmérséklet el nem éri a kiválasztott beállítást.



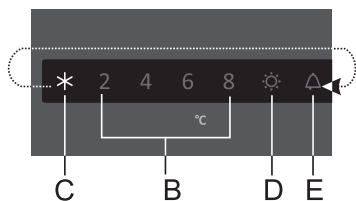
- Módosítsa a hőmérsékletet igény szerint az **A** gomb segítségével.
- Nyomja meg (többször egymás után) az **A** gombot, amíg a kívánt hőmérséklet meg nem jelenik a kijelzőn.
- Az **A** gomb első megnyomására az aktuálisan beállított érték vagy funkció villogni kezd a kijelzőn. A jelfény az **A** gomb minden egyes további megnyomására a következő beállításra ugrik (jobbról balra haladva körben).
- Három másodperc elteltével a beállítás villogása leáll. A beállítás elmentésre kerül és a kapcsolódó ikon folyamatosan világítani fog.



A 2, 4, 6 és 8 számok a Celsius fokokat Celsius (°C) jelölik a hűtőtérben.

- A javasolt hőmérséklet-beállítás +4 °C. Ezen a hőmérsékleten az étel minősége és frissessége tovább megmarad
- Ha a helyiség hőmérséklete, ahol a készülék elhelyezésre került, 16 °C alatt van, javasolt 4 °C alatti hőmérséklet beállítása.

INTENZÍV HŰTÉS FUNKCIÓ

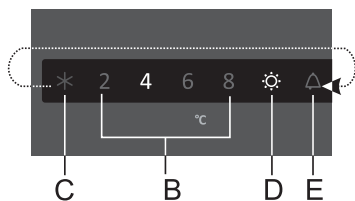


Az intenzív hűtés funkció bekapcsolásához nyomja meg többször egymás után az **A** gombot, amíg a **C** jelű ikon ki nem gyullad.



- Ha az intenzív hűtés funkció be van kapcsolva, a készülék maximális teljesítménnyel működik. Ez a szokványos működésnél nagyobb zajjal járhat.
- A funkció bekapcsolása a készülék első alkalommal történő bekapcsolását követően, tisztítás előtt, vagy 24 órával azelőtt hasznos, ha nagyobb mennyiségű ételt szeretne elhelyezni a hűtőszekrényben.
- Ha az intenzív hűtés működése közben bármely más funkció kiválasztásra kerül, az intenzív hűtés funkció azonnal kikapcsol.
- Az intenzív hűtés funkció kikapcsolásához nyomja meg az **A** gombot és válassza ki a kívánt hőmérsékletet (**B**). Ha az intenzív hűtés funkció nem kerül manuálisan kikapcsolásra, automatikusan körülbelül 2 nap elteltével fog kikapcsolni és a hőmérséklet visszaáll a legutóbb beállított értékre.
- Ha az intenzív hűtés működése közben áramkimaradás lép fel, az áramszolgáltatás helyreálltával a funkció ismét elindul.

VitaLight FUNKCIÓ

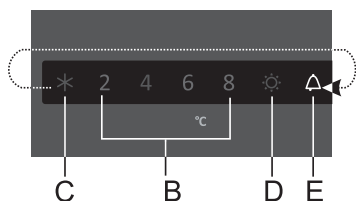


- **A VitaLight funkció bekapcsolása:** Nyomja meg (egymás után többször) az **A** gombot, amíg a **D** ikon villogni nem kezd. Három másodperc elteltével a funkció bekapcsol, a **D** ikon pedig folyamatosan világít. Ezzel egyidőben világítani kezd az utoljára kiválasztott hőmérséklet-beállítás is. Ha a funkció be van kapcsolva, a gyümölcs- és zöldségtároló rekesz LED világítása is bekapcsol.

- **A VitaLight funkció kikapcsolása:** Nyomja meg (egymás után többször) az **A** gombot, amíg a **D** ikon villogni nem kezd. Három másodperc elteltével a funkció kikapcsol. A **D** ikon és a **LED** világítás is kikapcsol.
- Ha a **VitaLight** funkció be van kapcsolva, a készülék hőmérséklete módosítható és az intenzív hűtés funkció is bekapcsolható, a **VitaLight** funkció működésétől függetlenül.
- Áramszünet esetén a **VitaLight** funkció aktív marad és az áramszolgáltatás helyreállításával ismét bekapcsol.

A VitaLight funkciónak köszönhetően az ételek frissek maradnak és megőrzik antioxidáns- és vitamintartalmukat. A funkciót csak akkor használja, ha valóban szükséges, mert megnöveli az elektromos áram-fogyasztást.

MAGAS HŐMÉRSÉKLET FIGYELMEZTETÉS



Ha a hőmérséklet a készülék belsejében túl magas, hangjelzés lesz hallható (szaggatott sípolás) és az **E** ikon villogni kezd.

- Minden egyes alkalommal, ha a készülék az **A** gomb megnyomásával bekapcsolásra kerül, 24 órás késleltetés lesz beállítva a magas hőmérséklet figyelmeztetésre. Ha a készülék ennyi idő alatt sem éri el a megfelelően alacsony hőmérsékletet, a figyelmeztetés bekapcsol.

A figyelmeztetés kikapcsolása:

- A hangjelzés tudomásul vételére és kikapcsolására nyomja meg az **A** gombot. Ha a figyelmeztetés nem kerül kikapcsolásra, körülbelül 3 percig 30 másodpercenként bekapcsol.
- Az **A** gomb első megnyomására a hangjelzés kikapcsol. Ha ezután még egyszer megnyomja az **A** gombot, az már a beállítások módosítására szolgáló gombként funkcionál.
- Az **E** ikon mindaddig villog, amíg a készülék el nem érte a megfelelő hőmérsékletet.

NYITOTT AJTÓ FIGYELMEZTETÉS



Ha a hűtőtér ajtaja 2 percnél tovább nyitva marad, hangjelzés (ismétlődő sípolás) lesz hallható. Ha a hangjelzés nem kerül kikapcsolásra, 10 perc elteltével kapcsol ki automatikusan. Ezután a készülék úgy működik tovább, mintha az ajtó zárva lenne.

A figyelmeztetés kikapcsolása: A figyelmeztetés kikapcsolásához zárja be az ajtót.

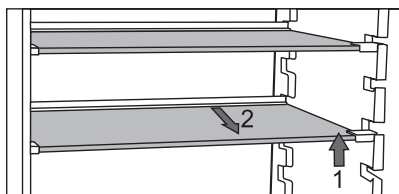
i Ha a figyelmeztetés az **A** gomb megnyomásával kerül kikapcsolásra, 4 perc elteltével ismét be fog kapcsolni – ha az ajtó még mindig nyitva van.

A KÉSZÜLÉK BELSŐ FELSZERELTSÉGE

(* A FELSZERELTSÉG MODELLTŐL FÜGG)

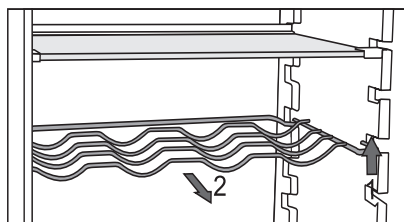


POLC



- Az üres polcok az ábrán látható módon anélkül áthelyezhetők a hűtőszekrény belsejében, hogy kivenné őket a készülékből. Egy polc más magasságba / sínre való áthelyezéséhez emelje meg a polcot elől, tartsa a hátsó részénél és emelje feljebb vagy engedje lejjebb. Ha a polcot ki szeretné venni a hűtőszekrényből, először emelje meg elől, tartsa a hátsó részénél és húzza ki a készülékből. A gyorsan romló élelmiszereket a polcon hátul helyezze el, mert a hőmérséklet ott a legalacsonyabb.

PALACKTARTÓ RÁCS*



- Egyes modellek palacktartó ráccsal is rendelkeznek. A rács védve van a hirtelen kicsúszás ellen. Csak akkor húzható ki, ha üres. Ha ki szeretné húzni, emelje meg egy kicsit elől és húzza maga felé. A palackokat úgy helyezze el, hogy azok hossza ne akadályozza az ajtó megfelelő záródását.

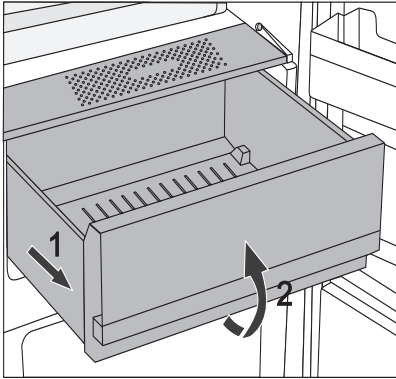
A tartó maximum kilenc darab 0,75 literes palackot, vagy összesen 13 kg tömeget bír el - lásd a készülék belsejének jobb oldalán elhelyezett címkét.

- A rácson (hosszában vagy keresztben) üdítős és sörös dobozok is elhelyezhetők.

CrispZone - GYÜMÖLCS- ÉS ZÖLDSÉGTÁROLÓ REKESZ A PÁRATARTALOM SZABÁLYOZÁSÁVAL



- A hűtőszekrény alján elhelyezett rekesz gyümölcsök és zöldségek tárolására szolgál. Megfelelő mértékű nedvességet biztosít és megóvja az ételeket a kiszáradástól.
- A rekeszben a páratartalom szabályozása automatikusan történik, a behelyezett ételek típusától és mennyiségétől függően.

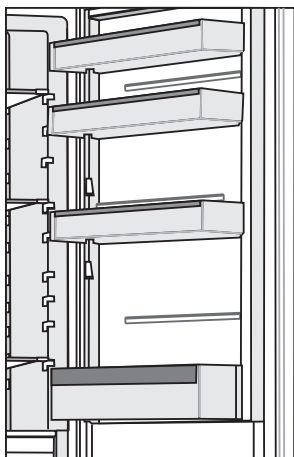


- A rekesz kihúzása:
 - Húzza ki a rekeszt amennyire csak lehet, majd emelje meg elől és húzza ki teljesen.

A HŰTŐSZEKRENY AJTAJÁNAK BELSŐ OLDALA

A hűtőszekrény ajtajának belső oldalán elhelyezett polcokon sajt, vaj, tojás, joghurt és egyéb kisebb dobozok, tubusok, stb. tárolhatók. Az ajtó alsó részén egy palacktartó polc is elhelyezésre került.

ÁTHELYEZHETŐ AJTÓPOLCOK



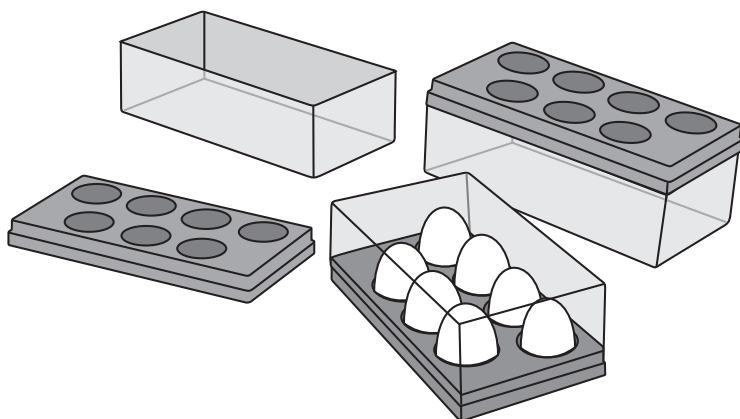
A hűtőszekrény ajtajának belső oldalán sajt, vaj, tojás, joghurt és egyéb kisebb dobozok és tubusok, stb. tárolására alkalmas polcok találhatók.

Az egyes polcok terhelhetősége 5 kg.

MultiBox TÁROLÓ REKESZ*



- A **MultiBox** rekesz ideális tárolási módot biztosít az erős vagy pikáns illatú ételeknek (pl. érlelt vagy kék sajt, kolbászok, hagyma, vaj, stb.).
- A szilikon fedél légmentes lezárást biztosít, ami megakadályozza az ételek kiszáradását és a szagok továbbterjedését a hűtőtérben.
- A szilikon fedél tojás- vagy jégtartóként is használható.
- Ha az összehajtható fedelet tojástartóként használja, helyezze közvetlenül az ajtópolc aljára és használja a MultiBox rekesz alsó, nyitott részét kisebb csomagokban elhelyezett élelmiszerek (májkrem, dzsem, kisebb tubusok, stb.) tárolására.



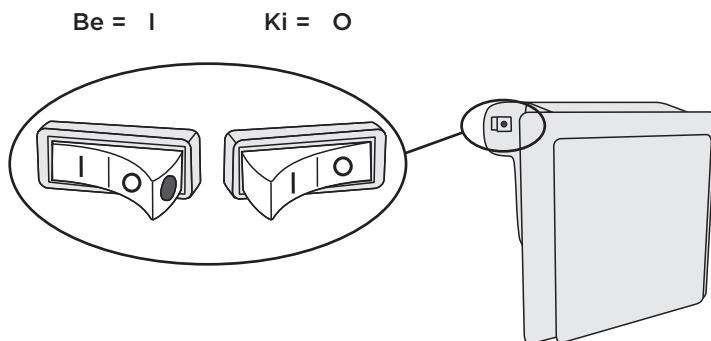
VENTILÁTOR*

- A hűtőtér felső részén elhelyezett ventilátor lehetővé teszi a hőmérséklet egyenletesebb eloszlását és csökkenti a kondenzációt (deresedést) a tároló felületeken.
Automatikusan bekapcsol, ha intenzívebb hűtésre van szükség.

AIR IONIZER (IonAir)*

- A dinamikus hűtést biztosító modern ventilátoros rendszer egyenletesen osztja el az ionizált levegőt és kiegyenlíti a hőmérsékletet a teljes hűtőtérben. A negatív ionokkal gazdagított levegő olyan természetes hatású mikroklimát hoz létre, aminek köszönhetően az ételek tovább frissek maradnak. Ezen felül bármilyen típusú étel a hűtőszekrény bármely polcán elhelyezhető, mert nincsenek hőmérséklet-különbségek.
- Az ionizáló a ventilátor burkolatán elhelyezett kapcsoló segítségével kapcsolható be és ki.

Az ionizáló be- és kikapcsolása



Ha az ionizáló be van kapcsolva, a kapcsolón látható a piros pont.

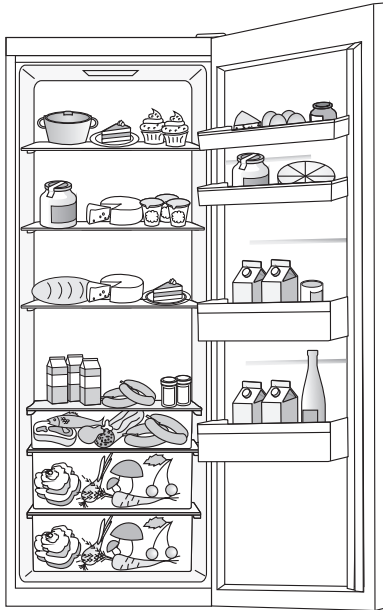
AdaptTech

Az innovatív szenzoros technológia lehetővé teszi a készülék működésének a felhasználó szokásaihoz való alakítását. Az alkalmazkodásra képes intelligens rendszer napi és heti szinten is megfigyeli, elemzi és rögzíti a készülék használatát és az észlelt mintákhoz igazítja a készülék működését. Ha a készülék arra számít, hogy megnő az ajtónyitás gyakorisága, ennek ideje előtt automatikusan csökkenteni fogja a hőmérsékletet, hogy a gyakori ajtónyitás következtében sem emelkedjen meg az ételek hőmérséklete. A hűtőszekrény vagy a fagyasztó számítani fog arra is, hogy mikor kerül benne elhelyezésre nagyobb mennyiségű étel és ennek megfelelően intenzívebben fog hűteni vagy fagyasztani.

AZ ÉTELEK JAVASOLT ELRENDEZÉSE A KÉSZÜLÉKBEN

A hűtőtér részei:

- **felső rész:** dobozos ételek, kenyér, bor, sütemény, stb.
- **középső rész:** tejtermékek, készételek, desszertek, üdítő italok, sör, főtt ételek, stb.
- **FreshZone fiók:** - hús, húskészítmények, felvágottak;
- **Gyümölcs- és zöldségtároló rekesz:** friss gyümölcsök, zöldségek, saláták, gyökérzöldségek, burgonya, hagyma, fokhagyma, paradicsom, savanyú káposzta, petrezselyem, stb.



A hűtőajtó részei:

- **felső/középső ajtópolcok:** tojás, vaj, sajt, stb.
- **alsó ajtópolcok:** üdítő italok, dobozok, palackok.

i Ne tároljon a hűtőszekrényben alacsony hőmérsékletre érzékeny gyümölcsöket (banán, ananász, papaya, citrusfélék) zöldségeket (cukkini, padlizsán, uborka, kaliforniai paprika, paradicsom és burgonya).

ÉTELEK TÁROLÁSA A HŰTŐSZEKRÉNYBEN

FONTOS FIGYELMEZTETÉSEK AZ ÉTELEK TÁROLÁSÁVAL KAPCSOLATBAN



A készülék megfelelő használata, a megfelelő csomagolás, az ideális hőmérséklet fenntartása és az élelmiszer-higiéniai szabályok betartása meghatározó hatással bír az ételtárolás minősége szempontjából.

Ügyeljen a termékek csomagolásán feltüntetett minőségmegőrzési határidőkre.

A hűtőszekrényben tárolt ételeket lezárt dobozokban vagy megfelelő csomagolásban kell tárolni, hogy ne tudjanak átadni vagy átvenni szagokat és nedvességet.

Ne tároljon gyúlékony, illékony vagy robbanásveszélyes anyagokat a hűtőszekrényben.

A magas alkoholtartalmú palackokat szorosan le kell zárni és álló helyzetben kell tárolni.

Egyes szerves oldatok, a citrom és a narancs héjában lévő illóolajok, a vajsav, stb. kárt okozhat a műanyag felületekben, ha hosszabb ideig érintkezik velük és az ilyen felületek károsodását, valamint idő előtt elöregedését idézheti elő.

A kellemetlen szag arra figyelmeztethet, hogy a készülék belseje nem tiszta, vagy romlott élelmiszer van benne (lásd A készülék tisztítása fejezetet).

Ha hosszabb időre eltávozik otthonából, távolítsa el a romlandó élelmiszereket a hűtőszekrényből.

AZ ÉTELFERTŐZÉS ELKERÜLÉSE

Az ételfertőzés elkerülése érdekében tartsa be a következő utasításokat:

- Ha az ajtó többször és hosszú ideig van nyitva, a készülék belsejében jelentősen megemelkedhet a hőmérséklet.
- Tisztítsa rendszeresen azokat a felületeket, amelyek érintkezhetnek az étellel, valamint a hozzáférhető vízvezető rendszereket.
- A nyers húst és halat megfelelő edényekben tárolja a hűtőszekrényben, hogy ne érintkezhessenek más ételekkel és ne csöpögjenek rájuk.
- Ha a hűtőszekrény várhatóan hosszú ideig üres lesz, kapcsolja ki, olvassza le, tisztítsa meg, szárítsa meg és hagyja nyitva az ajtaját, hogy ne képződjön penész benne.

ÉTELEK TÁROLÁSA

ÉTELTIPIUS	Optimális tárolási hőmérséklet (°C)	Optimális tárolási páratartalom (%)	Hozzávetőleges tárolhatósági idő
Sertés	-1 - 4	95	3 nap
Marha	0 - 4	95	max. 3 hét
Bárány	0 - 4	95	14 nap
Csirke	0 - 4	95	3 nap
Hal	0 - 4	95	3 - 10 nap
Puhatestűek	0 - 4	95	2 nap
Nedvesen érlelt marha	1,5	95	16 hét
Tejtermékek (joghurt, tejföl, vaj, puha sajt, krémsajt, stb.)	2 - 4	95	7 - 10 nap
Cékla	0	95	3 - 5 hónap
Brokkoli	0	95-100	10 - 14 nap
Káposzta, zsenge	0	98-100	3 - 6 hét
Érett sárgarépa	0	98-100	4 - 5 hónap
Fejes saláta, téli	0	95-100	2 - 3 hét
Fokhagyma	0	65-70	6 - 7 hónap
Karalábé	0	98-100	2 - 3 hónap
Kelbimbó	0	90-95	3 - 5 hét
Kínai kel	0	95-100	2 - 3 hónap
Káposzta, többféle	0	98-100	3 - 4 hónap
Sárgarépa	0	95-100	2 hét
Karfiol	0	95-98	2 - 4 hét
Zeller, hagyományos	0	98-100	2 - 3 hónap
Mángold	0	95-100	10 - 14 nap
Retek	0	95-100	2 - 4 hét
Kukorica	0	95-98	5 - 8 nap

ÉTELTIPIUS	Optimális tárolási hőmérséklet (°C)	Optimális tárolási páratartalom (%)	Hozzávetőleges tárolhatósági idő
Póré	0	95-100	2 - 3 hónap
Gomba	0	95	3 - 4 nap
Petrezselyem	0	95-100	2 - 3 nap
Paszternák	0	98-100	4 - 6 hónap
Téli retek	0	95-100	2 - 4 hónap
Torma	0	98-100	10 - 12 hónap
Karfiol	0 - 2	90-95	2 - 4 hét
Hagyma	0 - 2	65-70	6 - 7 hónap
Spárga	0 - 2	95-100	2 - 3 hét
Zöldborsó	0 - 2	95-98	1 - 2 hét
Darabolt zöldségek	0 - 2	90-95	max. 5 nap
Kelbimbó	0 - 2	90-95	1 - 2 hét
Egres	0 - 2	90-95	3 - 4 hét
Uborka	4 - 10	95	10 - 14 nap
Burgonya	7 - 10	90-95	max. 9 hónap
Avokádó, éretlen	7 - 10	85-95	max. 6 hét
Kaliforniai paprika	7 - 10	90-95	2 - 3 hét
Paradicsom	10 - 12	85-90	4 - 7 nap
Szemes bab	< 15	40-50	6 - 10 hónap
Körte	-3	90-95	2 - 7 hónap
Sárgabarack	-1	90-95	1 - 3 hét
Eper	0	90-95	3 - 7 nap
Málna	0 - 2	90-95	2 - 3 nap
Ribizli	0 - 2	90-95	1 - 4 hét
Áfonya	0 - 2	90-95	14 nap
Cseresznye	0 - 2	90-95	2 - 3 hét
Szőlő	0 - 2	85	2 - 8 hét
Kiwi, érett	0 - 2	90-95	1 - 3 hónap
Őszibarack	0 - 2	90-95	2 - 4 hét

ÉTELTIPIUS	Optimális tárolási hőmérséklet (°C)	Optimális tárolási páratartalom (%)	Hozzávetőleges tárolhatósági idő
Cseresznye	0 - 2	90-95	2 - 3 hét
Kiwi, éretlen	0 - 2	90-95	2 - 6 hónap
Nektarin	0 - 2	90-95	1 - 3 hét
Narancs	0 - 2	90-95	2 - 4 hét
Datolyaszilva	0 - 2	90-95	2 - 3 hónap
Szilva	0 - 2	90-95	2 - 5 hét
Gyümölcs, darabolt	0 - 2	90-95	max. 10 nap
Alma	0 - 4	90-95	1 - 12 hónap
Sárgadinnye	4	90-95	15 nap
Narancs	4 - 7	90-95	2 - 4 hét
Mandarin	5 - 8	90-95	2 - 4 hét
Mangó	10 - 13	85-95	2 - 3 hét
Sárgadinnye	10 - 13	85-95	1 - 2 hét
Ananász	10 - 13	85-95	2 - 4 hét
Citrom	11 - 13	90-95	2 - 3 hét
Görögdinnye	12 - 15	85-95	1 - 3 hét
Banán, ripe	13 - 16	85-95	3 nap
Grapefruit	13 - 16	90-95	1 - 3 hét

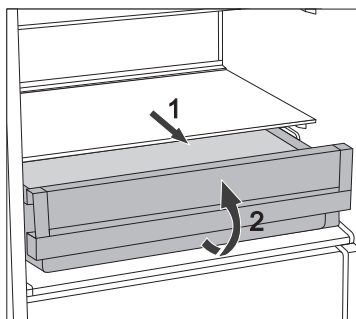
ÉTELEK TÁROLÁSA A FreshZone FIÓKBAN

(Csak egyes modelleknél)

A **FreshZone** rekeszben az étel tovább marad friss, mint egy hagyományos hűtőszekrényben, miközben jobban megőrzi ízeit és tápanyagait.

A romlás és a tömegvesztés lelassul; így a gyümölcsök és a zöldségek tovább maradnak frissek és természetesek. Az optimális teljesítmény érdekében a fiókot teljesen be kell zárni.

- Az ételek vásárlásakor ügyeljen rá, hogy frissek legyenek, mert ez meghatározza a minőségüket és azt is, hogy milyen sokáig lesznek tárolhatók a hűtőszekrényben.
- Az ételeket lezárt dobozokban vagy megfelelő csomagolásban tárolja, hogy ne adjanak át vagy vegyenek át szagokat.
- Az ételeket 30 - 60 perccel felhasználás előtt vegye ki a fiókból, hogy aromáik és ízük szobahőmérsékleten tudjon kiteljesedni.
- A következő ételek érzékenyek az alacsony hőmérsékletre, így nem tárolhatók a **FreshZone** fiókban: ananász, avokádó, banán, oliva, burgonya, padlizsán, uborka, bab, paprika, dinnyefélék, görögdinnye, sütőtök, tök, cukkini, stb.

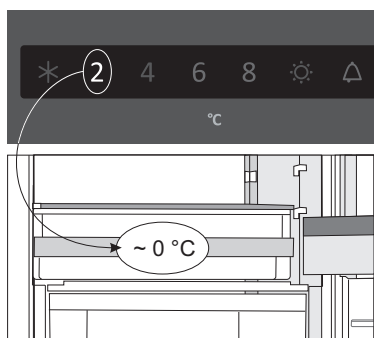


- A fiók kivételéhez:
 - Húzza ki a fiókot, amíg meg nem akad.
 - Ezután emelje meg elöl és húzza ki teljesen.

ÉTELEK TÁROLÁSA A ZeroZone FIÓKBAN

(Csak egyes modelleknél)

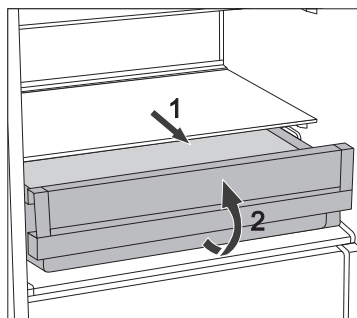
A **ZeroZone** fiók a friss ételek széles választékának tárolását teszi lehetővé, akár háromszor olyan hosszú ideig, mint egy hagyományos hűtőszekrényben. Az étel tovább marad friss, megőrzi ízét és tápanyagait. A fiók hőmérséklete függ a hűtőtér hőmérséklet-beállításától, a környezeti hőmérséklettől, az ajtónyitás gyakoriságától és a benne elhelyezett ételek mennyiségétől.



Ahhoz, hogy a **ZeroZone** fiókban $0\text{ }^{\circ}\text{C}$ -os hőmérséklet legyen, a hűtőszekrény hőmérsékletét javasolt $4\text{ }^{\circ}\text{C}$ -nál alacsonyabbra állítani. A **ZeroZone** fiók hőmérséklete akár $0\text{ }^{\circ}\text{C}$ alá is süllyedhet, ezért a fagyra érzékeny ételeket a hűtőtér felsőbb részében helyezze el.

Az optimális teljesítmény érdekében a fiókot teljesen be kell zárni.

- Az ételek vásárlásakor ügyeljen rá, hogy frissek legyenek, mert ez meghatározza a minőségüket és azt is, hogy milyen sokáig lesznek tárolhatók a hűtőszekrényben.
- Az ételeket lezárt dobozokban vagy megfelelő csomagolásban tárolja, hogy ne adjanak át vagy vegyenek át szagokat.
- Az ételleket 30 - 60 perccel felhasználás előtt vegye ki a fiókból, hogy aromáik és ízük szobahőmérsékleten tudjon kiteljesedni.
- A következő ételek érzékenyek az alacsony hőmérsékletre, így nem tárolhatók a **ZeroZone** fiókban: ananász, avokádó, banán, oliva, burgonya, padlizsán, uborka, bab, paprika, dinnyefélék, görögdinnye, cukkini, stb.



- A fiók kivételéhez:
 - Húzza ki a fiókot, amíg meg nem akad.
 - Ezután emelje meg elől és húzza ki teljesen.

HOZZÁVETŐLEGES ELTARTHATÓSÁGI IDŐ A ZeroZone FIÓKBAN

Ételtípus	Idő
Kolbász, felvágott, marha, sertés, vad, nyers hús	max. 7 nap
Szárnyas	max. 5 nap
Hal	3 - 10 nap
Tenger gyümölcsei	max. 3 nap
Zöldségek:	
Káposzta, fokhagyma, sárgarépa	max. 180 nap
Zeller, fűszernövények	max. 30 nap
Zöld saláta, karfiol, retek, rebarbara	max.21 nap
Brokkoli, spárga, kel, kínai kel, karalábé, retek	max. 14 nap
Hagyma, gomba, spenót, borsó	max. 7 nap
Gyümölcsök:	
Alma	max. 180 nap
Körte, kiwi	max. 120 nap
Szőlő, birs	max. 90 nap
Őszibarack	max. 30 nap
Piros ribizli, egres, szilva	max. 21 nap
Sárgabarack, áfonya, cseresznye	max. 14 nap
Málna, eper	max. 3-5 nap
Egyéb:	
Tej	max. 7 nap
Vaj	max. 30 nap
Sajt	max. 30 nap

* Az étel minőségétől és frissességétől függően.

A KÉSZÜLÉK LEOLVASZTÁSA

A HŰTŐSZEKRENY AUTOMATIKUS LEOLVASZTÁSA

A hűtőszekrényt nem kell leolvasztani, mert a hátsó falán felgyülemelő jégréteg automatikusan leolvad.

A felgyülemlett jég akkor olvad le, amikor a kompresszor nem működik. A cseppek a hűtőszekrény hátsó falán található nyíláson keresztül egy, a kompresszor felett elhelyezett tálcára jutnak, ahonnan elpárolognak.

Ügyeljen rá, hogy a hűtőszekrény hátsó falán lévő nyílást soha ne zárja el valamilyen étel vagy más tárgy.

Ha a hűtőszekrény hátsó falán túl vastag (3-5 mm) jégréteg alakul ki, kapcsolja ki a készüléket és olvassza le manuálisan.

A KÉSZÜLÉK TISZTÍTÁSA



A készülék tisztításának megkezdése előtt áramtalanítsa a készüléket - kapcsolja ki (lásd a készülék be- és kikapcsolása című fejezetet), illetve húzza ki a villásdugót az aljzatból.

- Egy puha rongy segítségével tisztítsa meg a készülék felületeit. A súroló hatású szereket, savakat vagy oldószereket tartalmazó tisztítószer nem alkalmasak a készülék tisztítására, mert kárt okozhatnak a felületben.

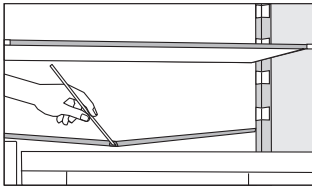
Tisztítsa meg a **készülék külső** részeit vízzel vagy enyhén szappanos vízzel. A lakkozott és alumínium felületeket langyos víz és egy kis mosogatószer keverékével tisztítsa. Az alacsony alkoholtartalmú tisztítószer (pl. ablaktisztítók) használata megengedett. Ne használjon olyan alkoholtartalmú tisztítószerket, amelyek műanyagok tisztítására valók.



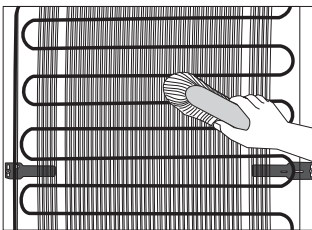
A **készülék belső** részeit langyos víz és egy kis **ecet** keverékével tisztíthatja.



- Ne tisztítsa a készülék belsejének tartozékait mosogatógépben, mert megsérülhetnek.



- A hűtőszekrény belsejének hűtéséről gondoskodó hűtőpanel alatt található egy csatorna és egy nyílás az olvadt víz elvezetésére. Ezek nem szabad, hogy elduguljanak. Vizsgálja meg őket rendszeresen és tisztítsa ki, ha szükséges (pl. szívószál segítségével).

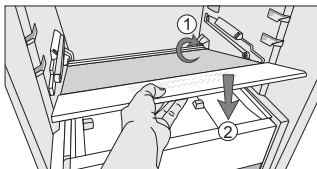
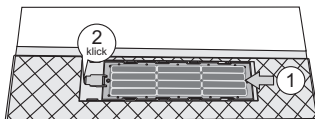
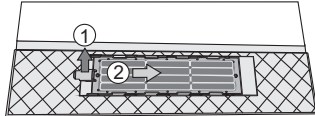
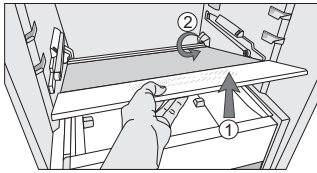


- A hátsó (külső) falon található **kondenzátor** egységet mindig tisztán, portól és a konyhai füstből lerakódó szennyeződésektől mentesen kell tartani. Alkalmanként tisztítsa meg a portól egy nem fém kefe vagy porszívó segítségével.
- A tisztítás végeztével kapcsolja be ismét a készüléket és helyezze vissza bele az ételeket.

A NEDVESSÉGSZŰRŐ TISZTÍTÁSA

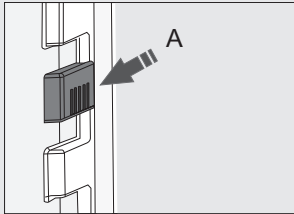
A nedvességszűrő a gyümölcs- és zöldségtároló rekesz fölötti polc alsó részén található.

A szűrő cseréjének folyamata:



1. Először távolítsa el a FreshZone fiókot, a már leírt folyamatot követve (amennyiben az Ön készüléke rendelkezik FreshZone fiókkal).
2. Ezután húzza ki a polcot. Először emelje meg az első részét, amennyire lehetséges, majd húzza ki a készülék hátsó részén lévő vájatokból, amelyek a polc rögzítésére szolgálnak.
3. Ezután fordítsa meg óvatosan a polcot, hogy az alsó része nézzen felfelé, és helyezze egy vízszintes felületre.
4. Távolítsa el a szűrőt: emelje fel az 1-es nyíllal jelölt pöcköt; majd csúsztassa el a szűrőt a 2-es nyíllal jelölt irányba.
5. Mossa le a szűrőt, majd törölje szárazra. Ha makacs szennyeződések vannak a szűrőn, tisztítsa le a kímélő tisztítószer és egy puha rongy segítségével. Ezután öblítse le a tisztítószerrel vízzel alaposan a szűrőről.
6. Helyezze vissza a szűrőt: csúsztassa be az 1-es nyíllal jelölt irányba, amíg kattantást nem hall - ez azt jelzi, hogy a szűrő a helyére került.
7. Fordítsa meg a polcot és helyezze vissza. Ügyeljen rá, hogy jól illeszkedjék a készülék hátsó falán kialakított vájatokba (1-es nyíl). Ezután óvatosan helyezze vissza a gyümölcs- és zöldségtároló rekeszt, a 2-es számú nyíllal jelölt módon.

HIBAEELHÁRÍTÁS

Probléma:	Ok vagy megoldás:
A készülék csatlakoztatva van az elektromos hálózatra, mégsem működik.	<ul style="list-style-type: none">• Ellenőrizze, hogy van-e feszültség a konnektorban és hogy be van-e kapcsolva a készülék.
A hűtőrendszer már hosszabb ideje folyamatosan működik: 	<ul style="list-style-type: none">• Túl magas a környezeti hőmérséklet.• Az ajtó túl gyakran vagy túl sokáig van nyitva.• Az ajtó nincs jól bezárva (szennyeződések a tömítésen, deformálódott ajtó, sérült tömítés, stb.).• Egyszerre túl sok friss étel került behelyezésre.• A hűtőszekrény szenzorját (A) eltakarják a friss élelmiszerek. Ügyeljen rá, hogy a levegő szabadon tudjon áramolni a szenzor körül (csak egyes modelleknél).• A kompresszor és a kondenzációs egység hűtése nem megfelelő. Ellenőrizze, hogy megfelelő-e a levegő áramlása a készülék mögött és tisztítsa meg a kondenzációs egységet.
Ha a hűtőszekrény hátsó falán túl sok jég képződik, az a következők miatt lehet:	<ul style="list-style-type: none">• Az ajtó túl gyakran vagy túl sokáig van nyitva.• Meleg étel került elhelyezésre a készülékben.• Az ételes dobozok hozzáérnek a hűtőszekrény hátsó falához.• Az ajtó tömítése megsérült.• Ha a tömítés piszkos vagy sérült, tisztítsa meg vagy cserélje ki.
Kondenzvíz (pára) a fiókok feletti polcon:	<ul style="list-style-type: none">• Ez átmeneti jelenség, amit nem lehet teljesen elkerülni akkor, ha a környezeti hőmérséklet és a páratartalom magas. Akkor múlik el, ha a hőmérséklet és a páratartalom normalizálódik. Ilyenkor javasolt a fiókok gyakoribb tisztítása és a cseppek alkalmankénti letörlése.• Nyissa ki a nedvesség-érzékelő szenzor csúszkáját.• Tegye az ételeket zacskókba vagy más jól záródó csomagolásba.

Probléma:	Ok vagy megoldás:
A hűtőszekrényből víz csöpög / szivárog:	<ul style="list-style-type: none"> • A vízvezető nyílás bedugult vagy a víz a csatorna mellé csepeg. • Tisztítsa meg a bedugult nyílást, pl. egy műanyag szívószál segítségével. • Ha vastagabb jégréteg képződik, olvassza le a készüléket manuálisan (lásd A készülék leolvasztása).
Villog az E jelfény:	<ul style="list-style-type: none"> • Az ajtó túl gyakran vagy túl sokáig van nyitva. • Az ajtó nincs jól bezárva (szennyeződések a tömítésen, deformálódott ajtó, sérült tömítés, stb.). • Hosszabb ideig tartó áramkimaradás. • Egyszerre túl sok friss étel került behelyezésre.
Az ajtó nehezen nyílik:	<ul style="list-style-type: none"> • Ha úgy próbálja kinyitni a fagyasztó ajtaját, hogy éppen azt megelőzően zárta be, ez nehéznek bizonyulhat. Az ajtó kinyitásakor hideg levegő szökik ki a készülékből, aminek a helyére meleg, környezeti levegő áramlik be. A meleg levegő hűlése közben negatív nyomás keletkezik – ennek az eredménye, hogy az ajtó nehezen nyílik. Néhány perc elteltével a feltételek normalizálódnak és az ajtó ismét könnyen nyitható lesz.
A LED világítás nem működik:	<ul style="list-style-type: none"> • Ha a LED világítás nem működik, hívjon szerelőt. • Ne próbálja saját kezűleg megjavítani a LED világítást, mert fennáll az áramütés veszélye!

Ha a probléma a fenti tanácsok figyelembe vételével sem oldható meg, hívja fel a legközelebbi márkaszervizt és közölje velük a készülék típusát, modellszámát, szériaszámát – amelyek a készülék belsejében elhelyezett adattáblán vannak feltüntetve.

INFORMÁCIÓK A KÉSZÜLÉK ZAJAIRÓL

A hűtő-fagyasztó készülékekben a hűtést egy olyan hűtőrendszer biztosítja , ami egy kompresszort (egyres készülékek esetében még egy ventilátort) is magában foglal, ami zajos lehet. A zajszint függ a készülék elhelyezésétől, megfelelő használatától és korától.

- A készülék elektromos hálózatra való csatlakozását követően a kompresszor működése, vagy a keringő folyadék zaja hangosabb lehet. Ez nem a hibás működés jele és nem befolyásolja a készülék hasznos élettartamát. Idővel a készülék működése és a zaj is halkabb lesz.
- A készülék működése során időnként szokatlan vagy hangos zajok is előfordulhatnak; ezek általában a nem megfelelő elhelyezés miatt jelentkeznek:
 - A készülék vízszintesen és stabilan kell hogy álljon, szilárd padlón.
 - A készülék nem érintkezhet a fallal vagy a szomszédos bútorelemekkel.
 - Ellenőrizze, hogy a belső tartozékok megfelelően a helyükön vannak-e és hogy a zajt nem az egymáshoz ütődő dobozok, palackok és ételtartók okozzák-e.
- A hűtőrendszer nagy terhelése miatt, ha az ajtó gyakrabban vagy hosszabb ideig van nyitva, ha nagy mennyiségű friss étel kerül benne elhelyezésre, vagy ha az intenzív fagyasztás vagy hűtés funkciók bekapcsolásra kerülnek, a készülék működése egy ideig a szokásosnál hangosabb lehet.

FENNTARTJUK AZ OLYAN MÓDOSÍTÁSOK JOGÁT, AMELYEK NEM BEFOLYÁSOLJÁK A KÉSZÜLÉK FUNKCIONALITÁSÁT.

COOLER BI540 ADV



661816

hu (08-19)