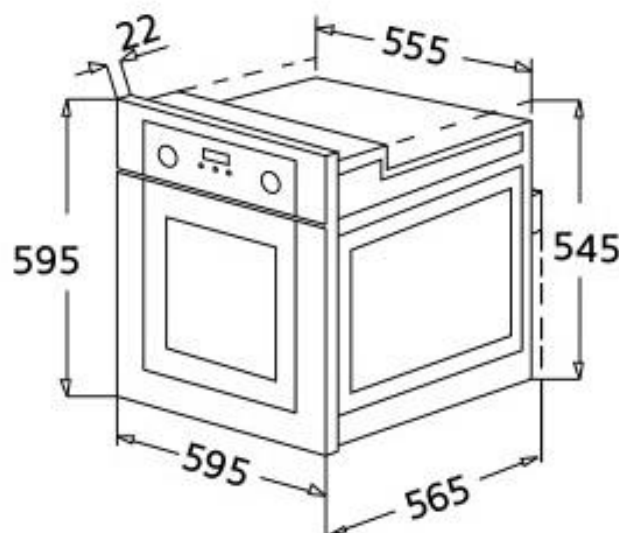


## EVIDO RUSTIC-O 60C LÉGKEVERÉSES SÜTŐ

szállítói cikkszám: BOR63C.2

Vámtarifa szám: 85166080

EAN-kód: 5999561052809



### Jellemzők:

- Termékcsalád: légkeveréses sütő
- Kategória: beépíthető
- Szín: bézs

### Programok/funkciók:

- 7 funkció



### Vezérlőgombok:

- Vezérlő beállítás típusa: Vezérlőgombok
- Vezérlőgombok száma: 3 db tekerőgomb
- Vezérlőgombok színe: bronz színű

### Opciók:

- Időzítő
- Melegítés/sütés végét jelző figyelmeztető hangjelzés

**ENERG**  
енергия - ενέργεια

Y	IIA
IE	IA

BOR63C.2

**60 L**

**0.76 kWh/cycle\***

**0.75 kWh/cycle\***

\* ЦИКЛЪЛ : ciklus · portion : zykus · πρόγραμμα : ciclo · tsükkel : ohjelma · ciklus ciklas · cikls · é ilku · cyclus : cykl · ciclu · program : cycle

65/2014

## TERMÉKINFORMÁCIÓ ADATLAP

### Műszaki tulajdonságok:

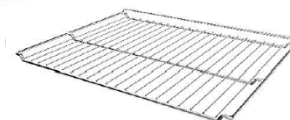
- Hőmérsékletszabályozás: Elektronikus
- Minimum hőmérséklet: 40°C
- Maximum hőmérséklet: 240 °C
- Sütési szintek száma: 3
- Rács típusa: fém rács
- Lámpák száma: 1 db izzó
- Világítás típusa: E14
- Világítás teljesítmény: 15 – 25 W
- Alsó fűtőelem – teljesítmény: 1200 W
- Felső fűtőelem – teljesítmény: 1000 W
- Turbo fűtőelem – teljesítmény: 1800 W
- Kis grill - teljesítmény: 1000 W
- Nagy grill - teljesítmény: 2000 W
- Levehető ajtó
- Lefelé nyíló ajtó
- Levehető belső teleüveg
- Összes üveg száma az ajtóban: 2
- Oldalsó vezetősín: igen
- Teleszkópos kihúzható sütősín: nem
- Biztonsági hőfokszabályzó: igen

### Alaptartozék:

- 1 db fém rács
- 1 db normál tepsi (30 mm)



A kiegészítők mosogatógépben moshatók.



### Opcionális kiegészítő:

- teleszkópos kihúzható sütősín (szállítói cikkszám:105395)

### Teljesítmény/ energiacímke:

- Energiahatékonysági osztály: A
- Sütőtér nettó űrtartalma: 60 liter
- Sütőterek száma: 1

### Elektromos csatlakoztatás:

- Villanydugó: Igen
- Tápkábel hossza: 150 cm
- Névleges feszültség 220 – 240 V ~ 50/60 Hz
- Névleges összteljesítmény: 2300 W

**Garancia:** A garancia feltételek a mindenkor érvényes jótállási jegyen szerepelnek.

### Méret:

- külső méret mm-ben (Sz x Mé x Ma): 595 x 565 x 595
- csomagolási méret mm-ben (Sz x Mé x Ma): 650 x 620 x 655

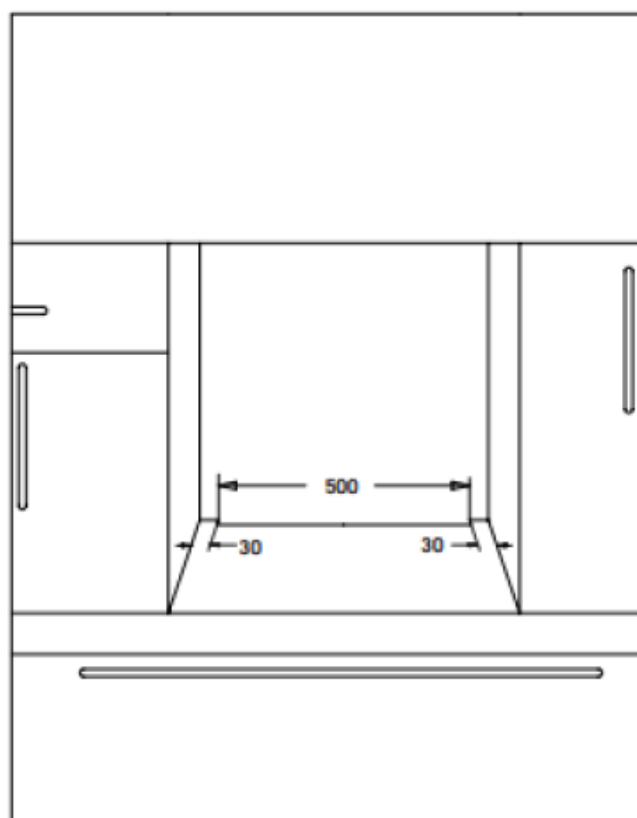
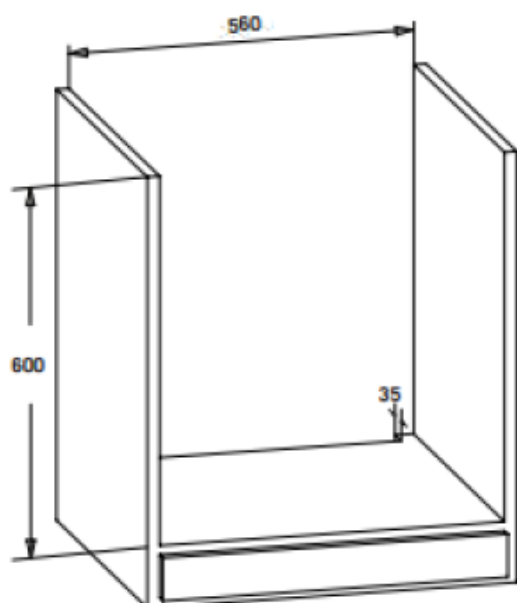
# TERMÉKINFORMÁCIÓ ADATLAP

## Súly:

- Nettó súly: 28 kg
- Bruttó súly: 30 kg

## Beépítési rajzok

### A) Beépítés alsószekrénybe



## B) Beépítés oszlopba

