

Whirlpool



Használati útmutató



www.whirlpool.eu/register



HASZNÁLATI ÚTMUTATÓ



KÖSZÖNJÜK, HOGY A WHIRLPOOL TERMÉKÉT VÁLASZTOTTA!

Ahhoz, hogy átfogóbb támogatásban részesüljön, kérjük, regisztrálja készülékét a www.whirlpool.eu/register oldalon.

TÁRGYMUTATÓ

EGÉSZSÉGVÉDELMI ÉS BIZTONSÁGI ÚTMUTATÓ	3
Biztonsági utasítások.....	3
HASZNÁLATI ÉS KEZELÉSI ÚTMUTATÓ.....	5
Termékleírás.....	5
Kezelőpanel	5
Tartozékok.....	6
A készülék használata	6
Első használat.....	6
Napi használat.....	6
Funkciók.....	7
Jelzőfények.....	7
Főzési táblázat.....	7
Karbantartás és tisztítás	8
A problémák megoldása	8
Működési zajok.....	8
Vevőszolgálat	9
ÜZEMBE HELYEZÉSI ÚTMUTATÓ.....	10

BIZTONSÁGI UTASÍTÁSOK**OLVASSA EL ÉS TARTSA BE**

A készülék használata előtt olvassa el az alábbi biztonsági útmutatót. Őrizze meg a későbbi felhasználás érdekében.

A kézikönyvben és a készüléken található fontos biztonsági figyelmeztetéseket mindig olvassa el és tartsa be. A gyártó nem vállal felelősséget a biztonsági utasítások figyelmen kívül hagyásából, a készülék nem rendeltetésszerű használatából vagy a készülék kezelőszerveinek helytelen beállításából eredő károkért.

⚠ Kisgyermeket (0–3 év között) ne engedjen a készülék közelébe. Gyermekek (3–8 év között) kizárólag felnőtt felügyelete mellett tartózkodhatnak a készülék közelében. A 8 éves vagy idősebb gyermekek, továbbá csökkent fizikai, érzékszervi vagy mentális képességekkel élő, illetve kellő tapasztalattal és a készülékre vonatkozó ismeretekkel nem rendelkező személyek csak felügyelet mellett használhatják a készüléket, továbbá ha előzőleg ellátták őket útmutatásokkal a készülék használatára vonatkozóan, és ismerik a használatból eredő esetleges kockázatokat. Ne engedje, hogy gyermekek játszanak a készülékkel. Gyermekek nem végezhetik a készülék tisztítását és karbantartását felügyelet nélkül.

⚠ FIGYELEM: A készülék és annak hozzáférhető részei használat közben felforrósodnak. Ügyeljen arra, hogy ne érjen a fűtőelemekhez. A 8 évesnél fiatalabb gyermekeket távol kell tartani a készüléktől, ha csak nincsenek folyamatos felügyelet alatt.

⚠ FIGYELEM: Ha a főzőlap felülete megrepedt, ne használja a készüléket - fennáll az áramütés veszélye.

⚠ FIGYELEM: Tűzveszély: Ne tároljon semmilyen tárgyat a főzőfelületeken.

⚠ VIGYÁZAT! A főzési folyamat során ne hagyja a készüléket hosszabb időre felügyelet nélkül! Rövid főzési folyamat során a készülék folyamatos felügyelete szükséges.

⚠ FIGYELEM: Ha felügyelet nélkül zsírral vagy olajjal főz a főzőlapon, az veszélyes lehet, és tüzet okozhat. SOHA ne próbálja a tüzet vízzel eloltani, hanem kapcsolja ki a készüléket, és takarja le a lángokat egy fedővel vagy tűzálló pokróccal.

⚠ Ne használja a főzőlapot munkafelületként vagy tartófelületként. Tűzbiztonsági okokból ne hagyjon konyharuhát vagy más gyúlékony tárgyat a készülék közelében, amíg annak minden része teljesen ki nem hűl.

⚠ A fémből készült tárgyakat, pl. késeket, villákat, kanalakat és fedőket ne tegye rá a főzőlapra, mert felforrósodhatnak.

⚠ Használat után kapcsolja ki a főzőlapot a kezelőgombbal, és ne hagyatkozzon az edényérezkelőre.

RENDELTETÉSSZERŰ HASZNÁLAT

⚠ VIGYÁZAT! Kialakításából adódóan a készülék működtetése nem lehetséges külső időzítő szerkezettel vagy külön távirányítóval.

⚠ Ezt a készüléket háztartási, illetve ahhoz hasonló célokra tervezték, mint például: üzletekben, irodákban lévő és egyéb munkahelyi konyhákban; tanyán; szállodák, motelek, reggelit és szobát kínáló és egyéb szálláshelyek vendégei számára.

⚠ Minden más felhasználása tilos (pl. helyiségek fűtése).

⚠ A készülék nem nagyüzemi használatra való. Ne használja a készüléket a szabadban.

ÜZEMBE HELYEZÉS

⚠ A készülék mozgatását és üzembe helyezését a sérülésveszély csökkentése érdekében két vagy több személy végezze. Viseljen védőkesztyűt a készülék kicsomagolása és üzembe helyezése során, nehogy megvágja magát.

⚠ A készülék üzembe helyezését és javítását, a vízbekötést (ha van) és az elektromos csatlakoztatást is beleértve, kizárólag képzett szakember végezheti. Ne javítsa meg, illetve ne cserélje ki a készülék semmilyen alkatrészét, ha az adott művelet nem szerepel kifejezetten a felhasználói kézikönyvben. Ne engedje a gyermekeket abba a helyiségbe, ahol az üzembe helyezést végzi. A kicsomagolás után ellenőrizze, hogy a készülék sérült-e a szállítás során. Probléma esetén vegye fel a kapcsolatot a kereskedővel vagy a legközelebbi vevőszolgálatnál. Üzembe helyezés után a csomagolóanyagokat (műanyag, habszivacs stb.) az esetleges fulladásveszély miatt olyan helyen tárolja, vagy úgy dobja ki, hogy a gyermekek ne férhessenek hozzá. Az áramütés elkerülése érdekében az üzembe helyezési műveletek előtt húzza ki a készülék hálózati csatlakozóját. Az áramütés és a tűzveszély elkerülése érdekében az üzembe helyezés során győződjön meg arról, hogy a készülék miatt nem sérül-e a hálózati tápkábel. A készüléket csak a megfelelő üzembe helyezést követően kapcsolja be.

⚠ A készülék beszerelése előtt végezzen el minden asztalosmunkát a bútoron, és távolítsa el minden faforgácsot és fűrészport.

⚠ Ha a készüléket nem sütő fölé szerelik be, egy elválasztó lapot (nem tartozék) kell a készülék alatti rekeszbe beszerelni.

ELEKTROMOS ÁRAMMAL KAPCSOLATOS FIGYELMEZTETÉSEK

⚠ Fontos, hogy a készüléket le lehessen választani az elektromos hálózatról a villásdugó kihúzásával vagy az aljzat és a készülék közé szerelt, többpólusú megszakítóval, illetve kötelező a készüléket a biztonsági előírásoknak megfelelően földelni.

⚠ Ne használjon hosszabbítót, elosztót vagy adaptert. Beszerelés után az elektromos alkatrészeknek hozzáférhetetlennek kell lenniük a felhasználó számára. Ne használja a készüléket mezítláb, és ne nyúljon hozzá nedves kézzel. Ne használja a készüléket, ha a tápkábel vagy a csatlakozódugó sérült, illetve ha a készülék nem működik megfelelően, megsérült vagy leejtették.


⚠ Ha a hálózati kábel megsérül, az áramütés kockázatának elkerülése érdekében a gyártóval, annak szervizképviselőjével vagy egy hasonlóan képzett szakemberrel kell egy ugyanolyan kábelre kicseréltetni.

TISZTÍTÁS ÉS KARBANTARTÁS

⚠ FIGYELEM: Bármilyen karbantartási művelet előtt győződjön meg arról, hogy a készüléket kikapcsolta és kihúzta a konnektorból. Az áramütés elkerülése érdekében soha ne használjon gőznyomással működő tisztítókészüléket.

⚠ Ne használjon súroló- vagy korrozív szereket, klóros tisztítószeret vagy dörzsszivacsot.

A CSOMAGOLÓANYAGOK ÁRTALMATLANÍTÁSA


A csomagolóanyag 100%-ban újrahasznosítható, és el van látva az újrahasznosítás jelével .

A csomagolás különféle részeinek hulladékkezelését felelősségteljesen és a hulladékok elhelyezését szabályozó helyi rendelkezésekkel teljes összhangban végezze.

A HÁZTARTÁSI GÉPEK HULLADÉKKÉNT TÖRTÉNŐ ELHELYEZÉSE

Ez a készülék újrahasznosítható vagy újrafelhasználható anyagok felhasználásával készült. Leselejtezesekor a helyi hulladékkezelési szabályokkal összhangban járjon el. Az elektromos háztartási készülékek kezelésére, hasznosítására és újrafeldolgozására vonatkozó további információkért forduljon az illetékes helyi hatósághoz, a háztartási hulladékok begyűjtését végző vállalathoz vagy az üzlethez, ahol a készüléket vásárolta. Ez a készülék az elektromos és elektronikus berendezések hulladékairól szóló 2012/19/EU irányelv szerinti jelölésekkel rendelkezik.

A hulladékká vált termék szabályszerű elhelyezésével Ön segít elkerülni a környezettel és az emberi egészséggel kapcsolatos negatív következményeket.

A terméken vagy a kísérő dokumentumokon található  jel azt jelzi, hogy a készüléket nem szabad háztartási hulladékként kezelni, hanem az elektromos és elektronikai készülékeknek megfelelő gyűjtőhelyen kell leadni.

ENERGIATAKARÉKOSÁGI TANÁCSOK

A forró főzőlap maradékhőjének maximális kihasználása érdekében néhány perccel a főzés befejezése előtt kapcsolja ki a készüléket.

Az edény vagy serpenyő alja teljesen takarja a főzőlapot, a főzőlapnál kisebb edénnyel energiát pazarol.

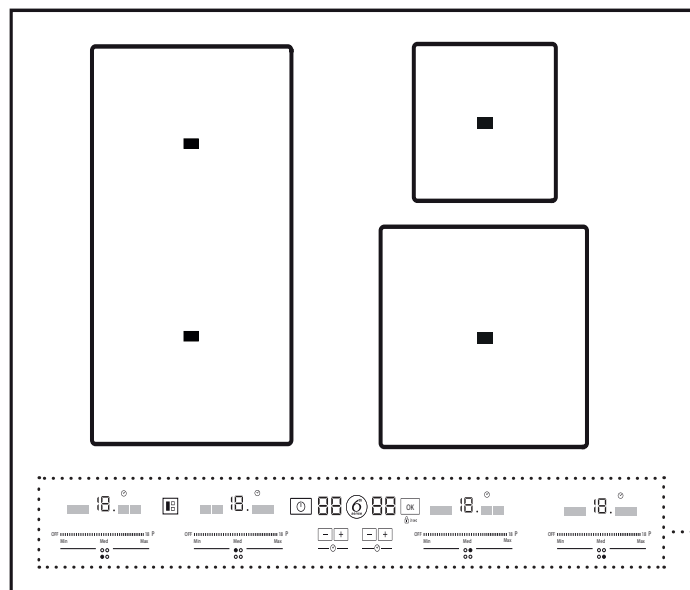
A főzés során fedje le az edényeket és serpenyőket szorosan illeszkedő fedővel, és minél kevesebb vizet használjon. A fedő nélküli főzés nagymértékben növeli az energiafogyasztást.

Csak lapos fenekű edényeket és serpenyőket használjon.

ENERGIATAKARÉKOS KIVITELRE VONATKOZÓ NYILATKOZAT

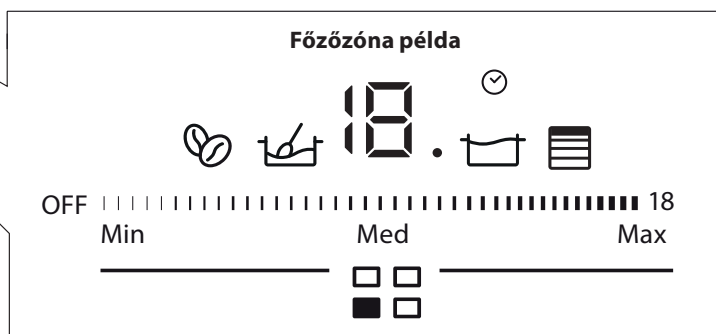
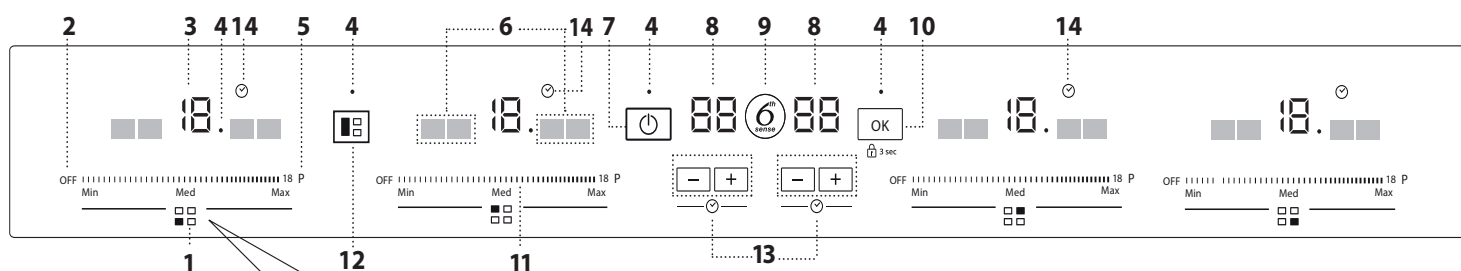
Ez a készülék megfelel a 66/2014/EU rendelet energiatakarékos kivitelre vonatkozó követelményeinek az EN 60350-2 európai szabvánnyal összhangban.

TERMÉKLEÍRÁS



- 1. Főzőlap
- 2. Kezelőpanel

KEZELŐPANEL



- 1. Főzőzóna azonosítása
- 2. Főzőzóna kikapcsoló gombja
- 3. Kiválasztott főzési teljesítmény
- 4. Jelzőfény - a funkció aktív
- 5. Gyors melegítés gomb
- 6. Speciális funkciók kijelzői
- 7. Be/Ki gomb
- 8. Főzési idő kijelzője
- 9. 6th Sense gomb (speciális funkciók)
- 10. OK/ Gombzár gomb - 3 másodperc
- 11. Csúszka
- 12. Függetlenes rugalmas zóna gomb
- 13. Időzítő
- 14. Időzítő kijelzője

FUNKCIÓK


RUGALMAS ZÓNA

A bal oldali főzőzónák egyetlen összefüggő zónaként is használhatóak a „Rugalmas zóna” gomb segítségével. Ilyenkor a vezérléshez két csúszka közül bármelyik használható. Ez a megoldás ovális vagy szögletes főzőedények, illetve főzőrács használatához ideális.

6TH SENSE

A „6th Sense” gombbal lehet a speciális funkciókat aktiválni. Helyezze a főzőlapra az edényt, és válassza ki a kívánt főzőzónát. Nyomja meg a „6th Sense” gombot. A kijelzőn megjelenik az „A” üzenet. Az adott főzőzónához tartozó első speciális funkció jelzőfénye világítani kezd.

A „6th Sense” gombot egyszer vagy többször megnyomva válassza ki a kívánt speciális funkciót.

A kiválasztott funkció a  gomb megnyomására aktiválódik.

MELEGEN TARTÁS

Ezzel a funkcióval az ételt ideális hőmérsékleten lehet tartani, általában a főzés befejezése után, vagy amikor nagyon lassú főzéssel próbálunk folyadékokat besűríteni. Ideális segítség, amikor tökéletes hőmérsékleten szeretnénk az ételt szervírozni.

LASSÚ FŐZÉS

Ez a funkció képes fenntartani az étel gyöngyöztetéséhez ideális hőmérsékletet, így hosszú ideig főzheti az ételt az odaégetés veszélye nélkül. Hosszú főzési időt igénylő, hosszú lével készített ételekhez ideális (rizs, szószok, sülték).

FORRALÁS

Ez a funkció felforralja a vizet, majd alacsonyabb energiaszükséglettel forrásban tarja.

JELZŐFÉNYEK

MARADÉKHŐ

A kijelzőn látható „H” azt jelzi, hogy a főzőzóna még meleg. Amint a főzőzóna kihűl, a jelzés kialszik.

IDŐZÍTŐ KIJELZŐJE

Ez a jelzőfény mutatja, ha ön az adott főzőzónához időzítést állított be.

FŐZÉSI TÁBLÁZAT

TELJESÍTMÉNY- FOKOZAT	1 - 4		5 - 9	10 - 14		14 - 18		Legmagasabb hőmérséklet beállítása (P)
SÜTÉSI MÓD	Melegen tartás, rizottó krémesre főzése	Olvasztás, kiolvasztás	Főzés, gyöngyöztetés, sűrités, krémesre főzés	Főzés, párolás, vajon párolás, grillezés, krémesre főzés	Pirítás, főzés, párolás, vajon párolás, grillezés	Pirítás, vajon párolás, forralás, grillezés	Sütés, forralás	Gyors melegítés

Az edénybe minimum 2-3 liter (lehetőleg szobahőmérsékletű) vizet tegyen, és az edényt ne fedje le. Mindemellett ajánlott odafigyelni a forrásban levő vízre, és rendszeresen pótolni az elforrt mennyiséget.

MOKA

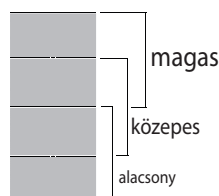
Ehhez a funkcióhoz speciális tartozékokat kell használni: Eszpresszó kávéfőző, Bialetti MOKA INDUZIONE 6TZ ANTRACITE.

Helyezze az eszpresszó kávéfőzőt a rugalmas zóna négy főzőterületének egyikére az ábrának megfelelő módon. Aktiválja a funkciót, és várja meg, amíg az automatikusan kikapcsol.

OLVASZTÁS

Ezzel a funkcióval az étel olvasztásához, illetve az étel olvadt állapotának fenntartásához ideális hőmérsékletet lehet elérni, az odaégetés veszélye nélkül. Ez a módszer ideális az olyan érzékeny élelmiszerek olvasztásához, mint pl. a csokoládé, mivel az étel minősége nem romlik, és az étel nem ragad oda az edény falához.

CHEF CONTROL



Ez a funkció a rugalmas zónát három részre osztja (lásd az ábrán), melyek az előre megadott teljesítménybeállításoknak megfelelően működnek. Így ön az edényeket egyik területről a másikra áthúzva más-más hőmérsékleten folytathatja a főzést.

HELYTELENÜL ELHELYEZETT VAGY HIÁNYZÓ EDÉNY

Ez az ikon akkor jelenik meg, ha a főzőedény nem használható indukciós főzőlapon, ha az edényt nem megfelelően helyeztük el a kiválasztott főzőzónán, vagy ha az edény a kiválasztott főzőzónának nem megfelelő méretű. Ha a főzőzóna kiválasztását követő 30 másodpercen belül nem észlel edényt a főzőlap, a zóna kikapcsol.

KARBANTARTÁS ÉS TISZTÍTÁS



VIGYÁZAT!

- **Ne használjon gőznyomással működő tisztítókészülékeket.**
- **A tisztítás előtt győződjön meg arról, hogy a főzőzónák kikapcsolt állapotban vannak, a maradék hő jelzőfénye („H”) pedig nem világít a kijelzőn.**

Fontos:

- Ne használjon dörzsszivacsot vagy súrolópárnát, mert ezek megkarcolhatják az üvegfelületet.
- Minden használat után (lehűlt állapotban) tisztítsa meg a főzőlapot, eltávolítva róla az ételmaradékok okozta lerakódásokat és foltokat.
- A cukor, valamint a magas cukortartalmú ételek károsíthatják a főzőlapot, így azokat haladéktalanul el kell távolítani.
- A só, a cukor és a homok megkarcolhatja az üvegfelületet.
- Használjon puha kendőt, nedvszívó papírtörülőt vagy speciálisan a főzőlapok tisztítására szolgáló tisztítóeszközt (tartsa be a gyártó utasításait).
- Ha folyadék fröccsen a főzőzónákra, az edények elmozdulhatnak vagy remeghetnek.
- A tisztítást követően alaposan szárítsa meg a felületet.

Az üvegen az iXelium™ logó azt jelenti, hogy a főzőlapot iXelium™ technológiával kezelték. Ez egy egyedülálló Whirlpool bevonat, amely tökéletesen takarítható felületet eredményez, és főzőlap tovább csillogó marad.

Az iXelium™ főzőlapok tisztítását a következőképpen végezze:

- Használjon puha rongyot (mikroszálas a legjobb), nedvesítse be vízzel vagy üvegtisztítószerszerrel.
- A legjobb eredményt úgy érheti el, ha a nedves rongyot néhány percig rajtahagyja a főzőlapon.

A PROBLÉMÁK MEGOLDÁSA

- Ellenőrizze, hogy nem voltak-e áramkimaradások.
- Ha a használat után nem sikerül kikapcsolnia a főzőlapot, akkor csatlakoztassa le a készüléket az elektromos hálózatról.
- Ha a főzőlap bekapcsolásakor a kijelzőn alfanumerikus kódok jelennek meg, kövesse az alábbi táblázat utasításait.

Vegye figyelembe: A víz- és az edényekből származó folyadékcspepek, illetve a vezérlőgombokhoz érő tárgyak véletlenül be- vagy kikapcsolhatják a vezérlőpanel zárolását.

Hibakód	Leírás	Elképzelhető okok	Megoldás
C81, C82	Magas hőmérséklet esetén kikapcsol a kezelőlap.	Túl magas az elektromos alkatrészek belső hőmérséklete.	Ezért az ismételt használat előtt várjon, hogy a főzőlap lehűljön.
F02, F04	A főzőlap csatlakoztatása nem a helyes feszültségen történt.	Az érzékelő szerint a feszültség eltér a csatlakozási feszültségtől.	Válassa le a készüléket az elektromos hálózatról, és ellenőrizze a csatlakoztatást.
F01, F06, F12, F13, F25, F34, F35, F36, F37, F41, F47, F58, F61, F76	Válassa le a főzőlapot az áramforrásról. Várjon pár másodpercet, majd csatlakoztassa ismét a főzőlapot a hálózati áramforráshoz. Ha a probléma továbbra is fennáll, hívja a szervizszolgálatot, és adja meg a kijelzőn megjelenő hibakódot.		

MŰKÖDÉSI ZAJOK

Az indukciós főzőlapok fütyülő vagy recsegő hangokat adnak ki a normál működés során. Ezek a zajok valójában a főzőedényektől erednek, és azok aljának kiképzése okozza őket (ha például az edény alja többbétegű, vagy szabálytalan alakú).

Ezek a zajok változóak lehetnek, és az edények aljának kiképzése vagy a bennük levő étel mennyisége szerint változnak, tehát semmiféle hibára nem utalnak.

VEVŐSZOLGÁLAT

MIELŐTT A VEVŐSZOLGÁLATOT HÍVNÁ:

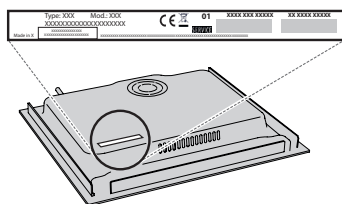
1. Ellenőrizze, hogy a probléma megoldható-e a **HIBAEELHÁRÍTÁS** részben ismertetett javaslatok segítségével.
2. Kapcsolja ki, majd kapcsolja be újra a készüléket, hogy lássa, fennáll-e még a hiba.

HA A FENTI LÉPÉSEK ELVÉGZÉSE UTÁN A HIBA TOVÁBBRA IS FENNÁLL, LÉPJEN KAPCSOLATBA A HELYI VEVŐSZOLGÁLATTAL.

Ha segítségre van szüksége, hívja a garanciafüzetben található telefonszámot, vagy kövesse a weboldalon (www.whirlpool.eu) megadott utasításokat.

Ha a vevőszolgálathoz fordul, minden esetben meg kell adnia a következő adatokat:

- a hiba rövid leírását;
- a sütő pontos modelljét és típusát;



- a szervizszámot (az adattáblán a „Service” szó után látható). A szervizszám a garancialevélen is fel van tüntetve;

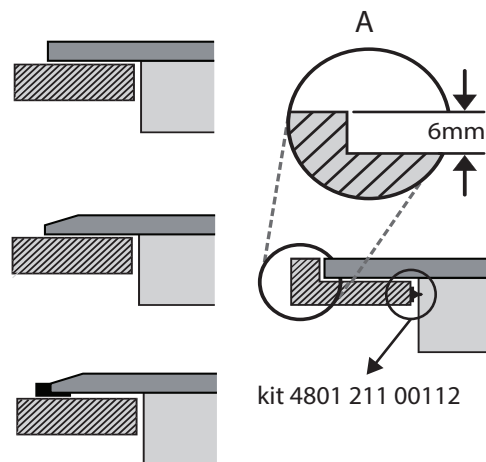
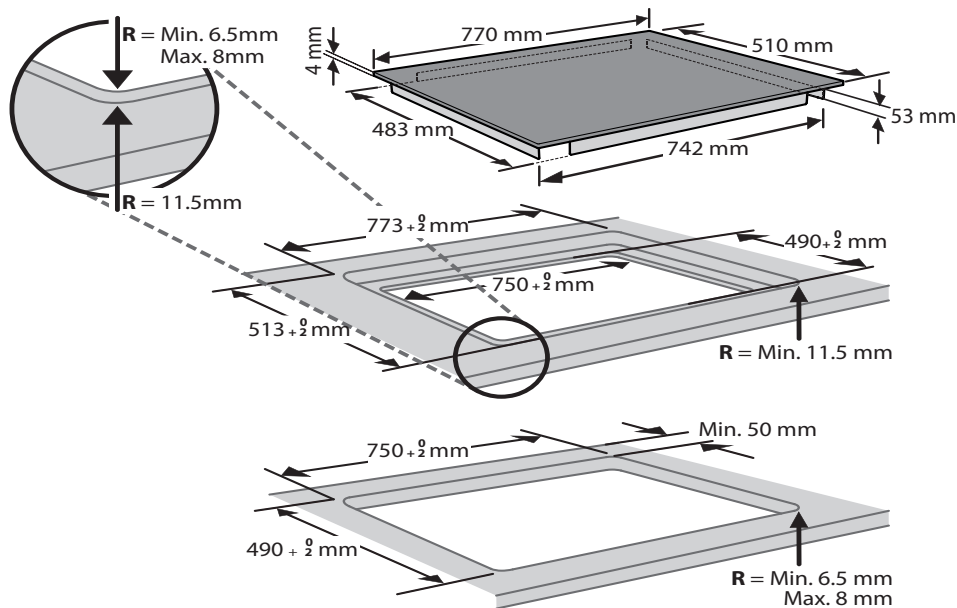
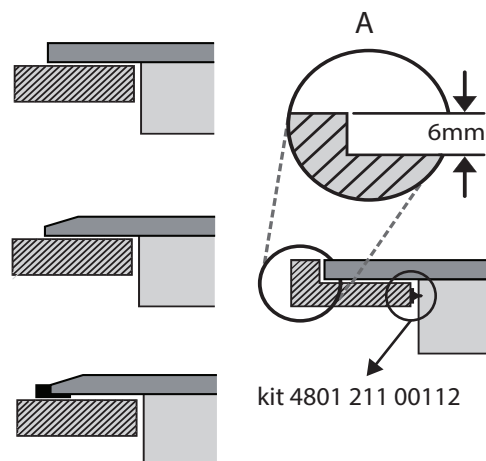
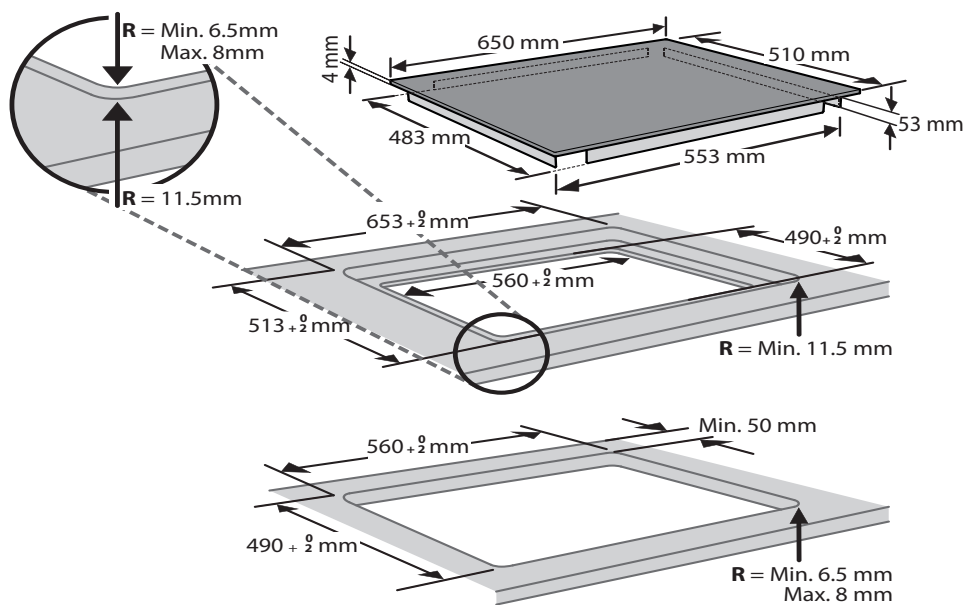
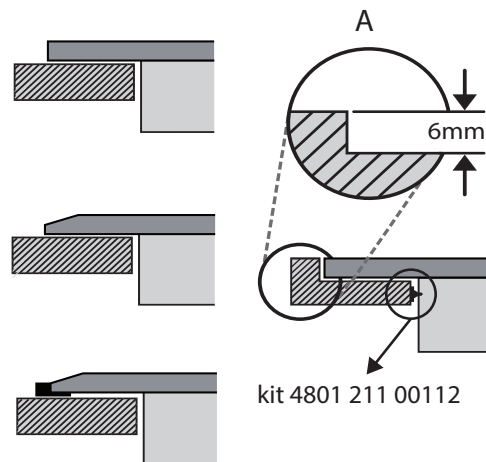
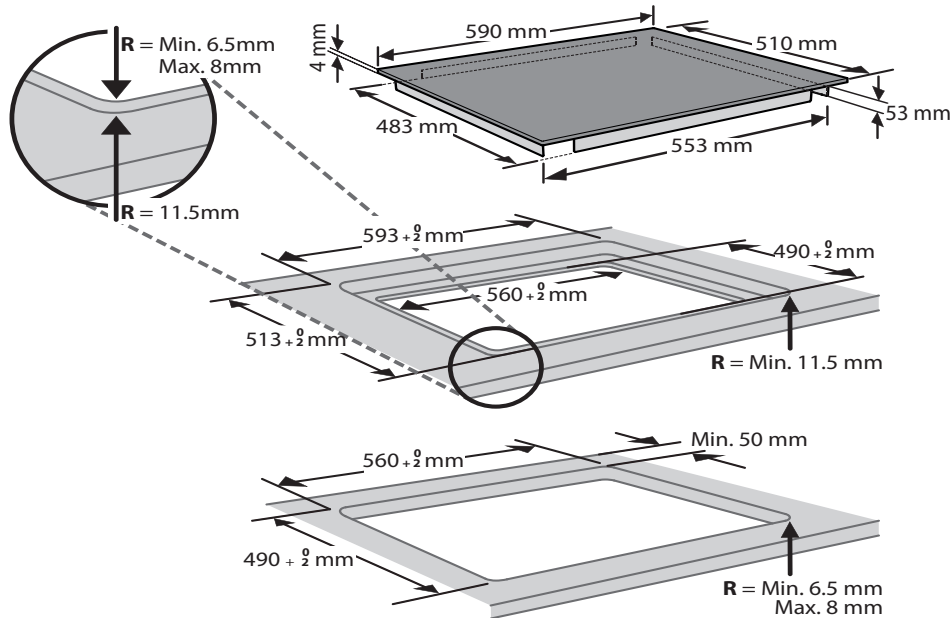
SERVICE 0000 000 00000

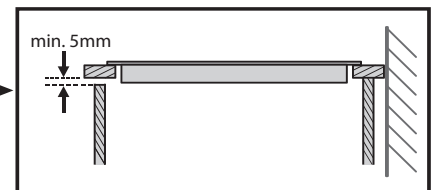
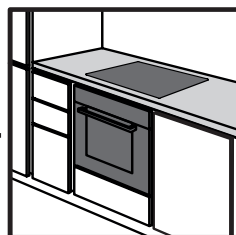
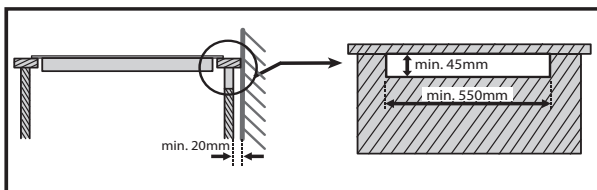
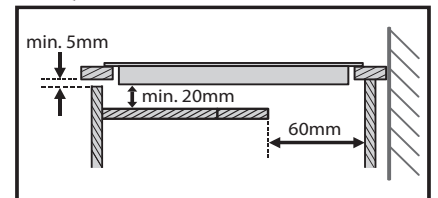
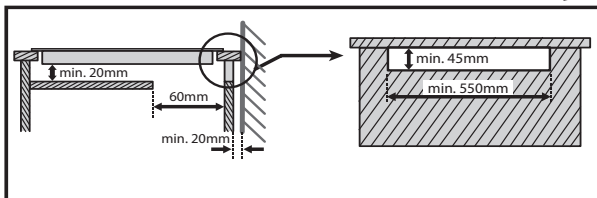
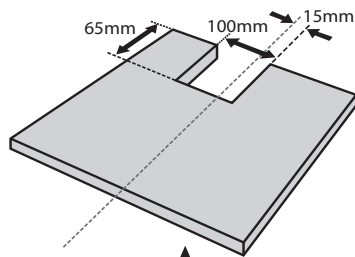
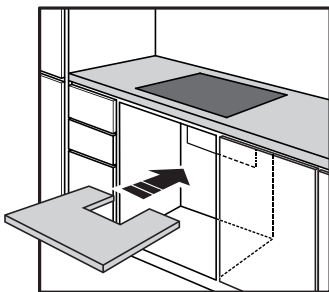
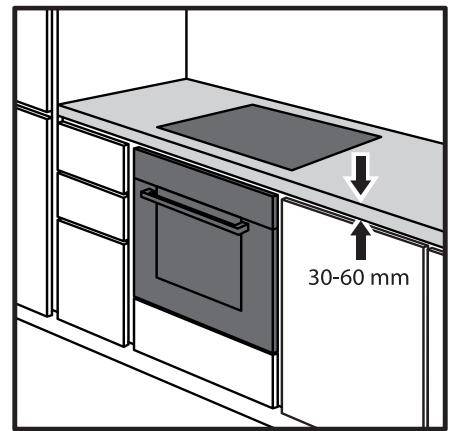
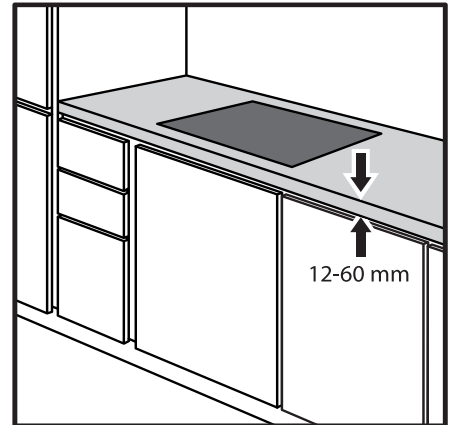
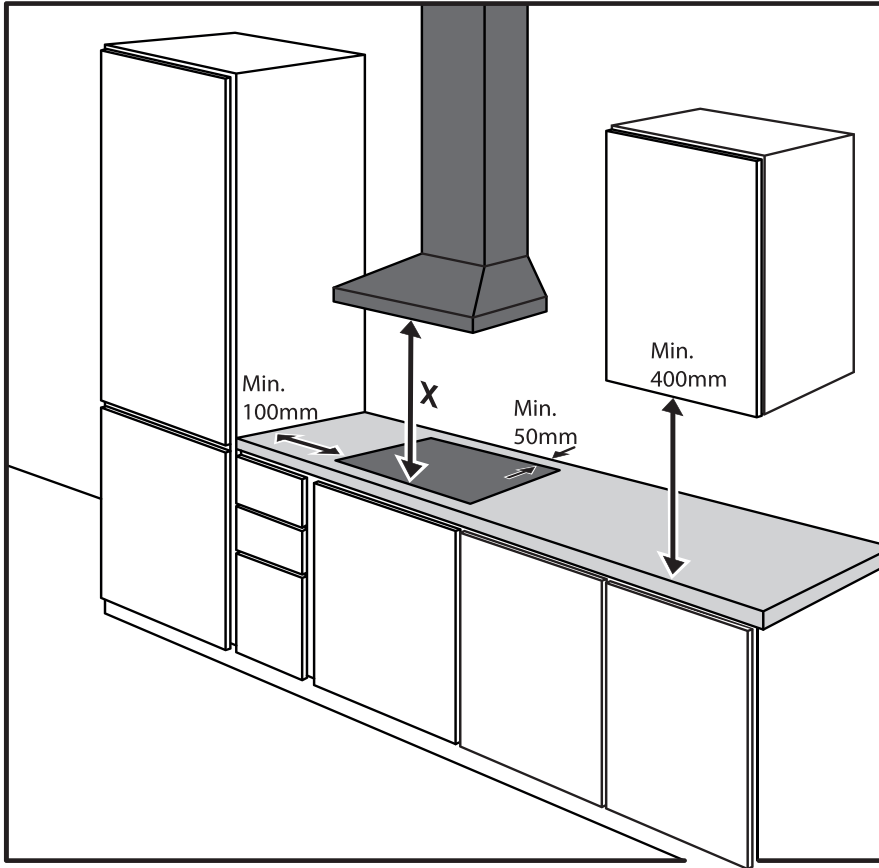


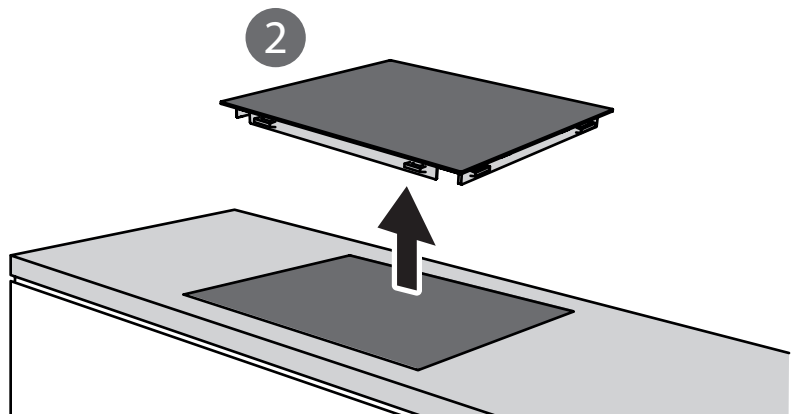
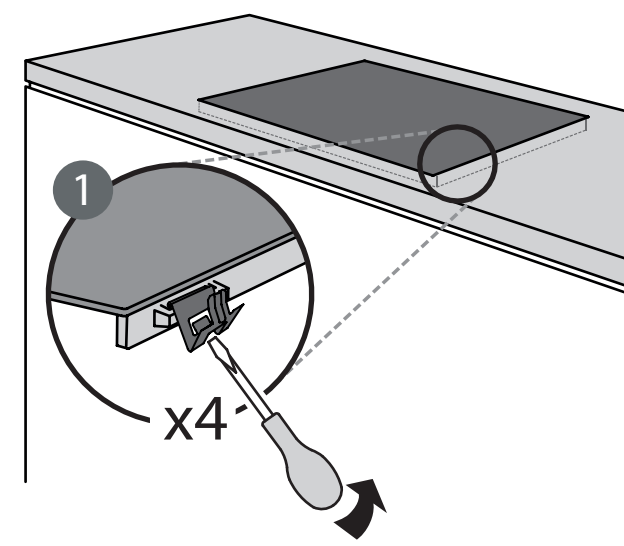
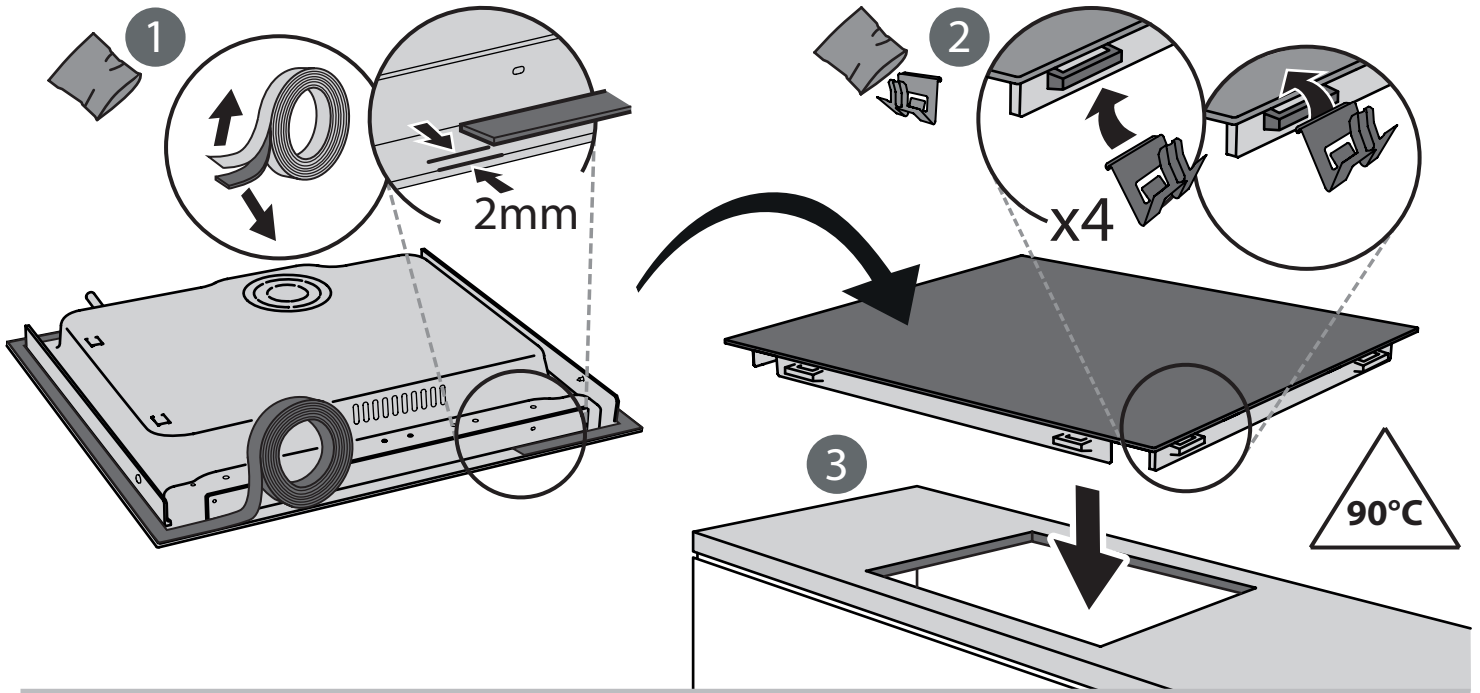
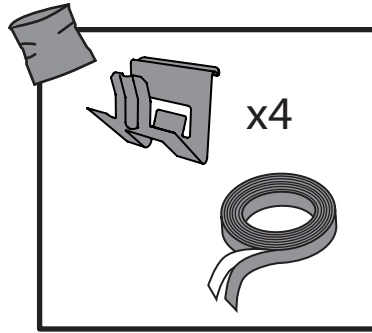
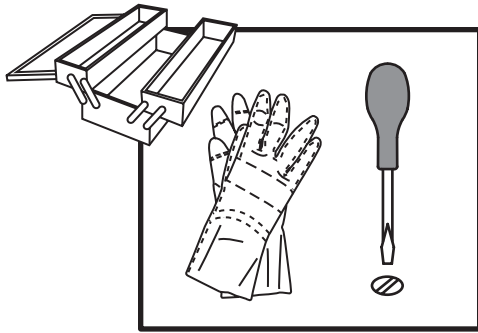
- a teljes címét;
- a telefonszámát.

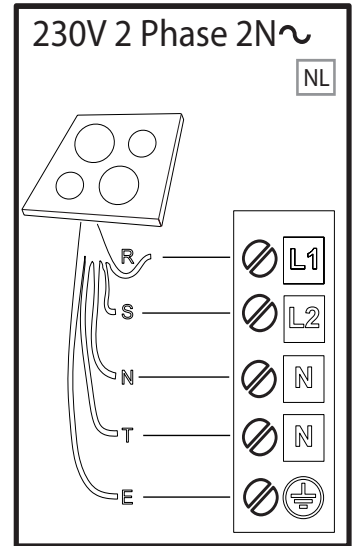
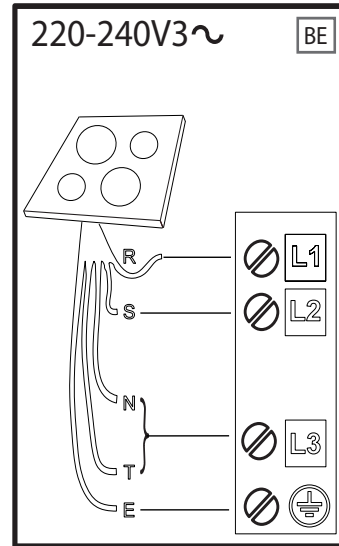
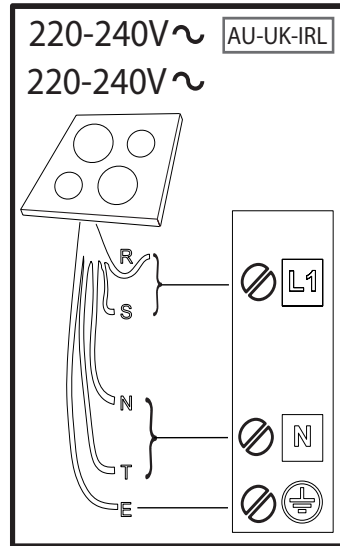
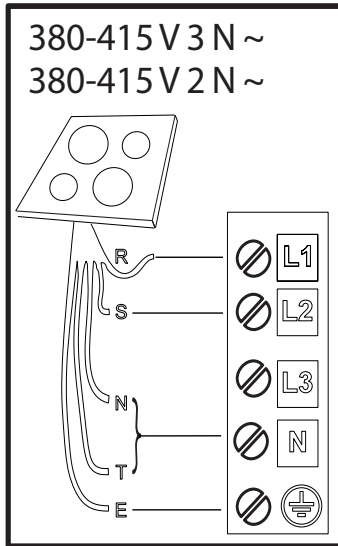
Ha bármilyen javításra van szükség, kérjük, hogy a hivatalos vevőszolgálathoz forduljon (annak biztosítása érdekében, hogy eredeti alkatrészeket használjanak, és a javításokat megfelelően végezzék el).

Süllyesztett beépítés esetén hívja a vevőszolgálatot, és igényeljen egy 4801 211 00112 számú, beépítéshez szükséges csavarkészletet!









R

black-nero-negro-preto-μαύρος-must-melns-juodas-czarny-schwarz-noir-zwart-negru-черно-чрн-črna-crno-черный-чорний-қара-černá-čierna-fekete-svart-musta-svart-sort-siyah-dubh

S

brown-marrone-marrón-marrom-καφέ-pruun-brūns-rudas-brązowy-braunen-brun-bruin-marokaфьяв-браон-rjava-smeđ-коричневый-коричневий-қоңыр-hnědý-hnedý-barna-brunt-ruskea-brunt-brun-kahverengi-donn

T

blue (gray)-blu (grigio)-azul (gris)-azul (cinza)-μπλε (γκρι)-sinine (hall)-zila (pelēka)-mélyna (pilkas)-niebieski (szary)-blau (grau)-bleu (gris)-blauw (grijs)-albastru (gri)-синьо (сиво)-плава (сива)-modro (sivo)-plava (siva)-синий (серый)-синій (сірий)-көк (сұр)-modrý (šedá)-modrý (sivá)-kék (szürke)-blå (grå)-sininen (harmaa)-blå (grå)-blåt (gråt)-mavi (gri)-gorm (liath)

⏏ = E

yellow/green-giallo/verde-amarillo/verde-amarelo/verdekίτρινο/πράσινο-kollane/roheline-dzeltens/zaļš-geltona/žalia-żółty/zielony-gelb/grün-jaune/vert-geel/groen-galben/verde-жълто/зелено-жудо/зелена-ruzeno/zeleno-žuto/zelena-желтый/зеленый-жовтий/зелений-жасыл/сары-žlutá/zelená-žltá/zelená-sárga/zöld-gul/grønn-keltainen/vihreä-gul/grön-gul/grøn-sarı/yeşil-buı/glas

N

blue-blu-azul-azul-μπλε-sinine-zila-mélyna-niebieski-blau-bleu-blauw-albastru-синьо-плава-modro-plava-синий-синій-көк-modrý-modrý-kék-blå-sininen-blå-blåt-mavi-gorm



400011203235