

**Serie 8, Előtöltős mosógép, 10 kg,
1600 fordulat/perc
WGB25692BY**



A rendkívül hatékony Active Water Plus mosógép, amely akár 50%-os víztakarékosságot biztosít. Maximalizálja az energiamegtakarítást az A -30%-os hatékonysággal, és csökkentse a vasalási kupacot a Vasalóasszisztenssel.

- **Iron Assist:** akár 50%-kal csökkenti a gyűrődéseket.
- **Hozzáadott gőz:** Kevesebb vasalás, több idő az Ön számára.
- **Mini töltet – program egyetlen ruhára.**
- **Home Connect:** intelligens háztartási eszközök a könnyebb mindennapokért.
- **Easy Start Guide:** válassza ki a legjobb programot a gyors Start Guide segítségével.

WMZ2200 :
WMZ2381 :
WMZPW20W Állvány, fiókkal

Energihatékonysági osztály (2010/30/EC):A
Súlyozott energiafogyasztás kWh / 100 ciklus a háztartási mosó-szárító gép eco 40-60 mosási ciklusa esetében:35 kWh
Maximum töltetsúly, kg-ban:10.0 kg
Az „eco 40-60” program vízfogyasztása, l/ciklus:48 l
Az eco 40-60 program időtartama órában és percben a névleges töltet mellett:3:57 h
Centrifuga hatékonysági osztály az eco 40-60 programra vonatkoztatva:A
Levegőben terjedő akusztikus zajkibocsátási osztály:A
Levegőben terjedő akusztikus zajkibocsátás:72 dB(A) re 1pW
Beépíthetőség:Szabodonálló
A készülék méretei:845x598x590 mm
Nettó súly:82.8 kg
Teljesítmény:2300 W
Biztosíték:10 A
Feszültség:220-240 V
Frekvencia:50 Hz
Csatlakozókábel hossza:160.0 cm
Ajtónyitás:Bal
Görgők:Nem
EAN kód:4242005493432
Beépítési mód:Szabodonálló



4 242005 493432

Serie 8, Előtöltős mosógép, 10 kg, 1600 fordulat/perc WGB25692BY

A rendkívül hatékony Active Water Plus mosógép, amely akár 50%-os víztakarékosságot biztosít. Maximalizálja az energiamegtakarítást az A -30%-os hatékonysággal, és csökkentse a vasalási kupacot a Vasalóasszisztenssel.

Energiatakarékosság és teljesítmény

- Energiahatékonysági osztály¹: A
- A -30%: 30%-kal hatékonyabb az A energiahatékonysági osztály határértékénél****
- Energia² / Víz³ felhasználás ciklusonként: 35 kWh / 48 l liter
- Töltetkapacitás: 1 - 10 kg
- Program hossza ⁴: Az eco 40-60 program időtartama órában és percben a névleges töltet mellett: 3:57 (óra:perc)
- Centrifuga hatékonysági osztály: A
- Centrifuga fordulatszám^{**}: 400 - 1600 f/perc
- Zajszint: 72 dB dB (A) re 1 pW
- Zajkibocsátási osztály: A

Programok

- Alap programok: pamut, kímélő, finom, selyem, kézi mosás
- Iron Assist: Gőzprogram, amely csökkenti a gyűrődéseket a szárász ruhákon
- Speciális programok: ingek/blúzok, utcai ruha, leeresztés / centrifuga, gyors/mix, egyszeri öblítés, szuper gyors 30 és 15 perces program
- Programok az alkalmazáson keresztül: Töltőtöltet, Függyöny, Törölköző, Farmer/Sötét ruhanemű, Sport/Fitness

További opciók

- Home Connect: Távfelügyelet és -vezérlés, Energiagazdálkodás, Távdiagnosztika, további programok letöltéssel. Mindig tartás naprakészen készülékét firmware frissítéssel.
- Automata foltkiválasztás – 6 folt egyetlen gombnyomással, további 10 folt a Home Connect segítségével.
- A „Hozzáadott gőz” opció akár 40%-kal is csökkentheti a gyűrődést a mosási ciklus alatt.*****
- TouchControl gombok: be/ki kapcsoló, időzítés, folttisztítás, Intensive Plus, gyerekzár, memória, Éjszakai mosás, távindítás, start/szünet utólagos betöltéssel, hőmérséklet, SpeedPerfect, előmosás, centrifuga fordulatszám, többletvíz és extra öblítés, alapbeállítások, további opciók, MiniLoad egy ruhadarab, öblítéstop

Biztonság és kényelem

- Újratöltés funkció: adjon hozzá mosnivalót, még akkor is, ha már tart a mosási folyamat.
- Elegáns és ergonomikusan döntött kezelőpanel a könnyű használatért
- 4D WashSystem mosási rendszer: nagy hatásfokú víz- és mosószer bejuttatás a foltmentes eredményekért.
- HygienePlus: hatékonyan tisztítja a ruhaneműt és elpusztítja a baktériumokat
- MiniLoad: Hatékonyan mos el akár egy ruhadarabot vagy kis adag

töltetet

- XXL Dobtérifogat: 70 l
- Belső dobvilágítás: LED
- VarioDob: gyengéd, ugyanakkor hatékony mosás
- 32 cm átmérőjű, fehér-inox, 182°-ban nyíló ajtó
- Utólagos utántöltés funkció / szünet funkció
- EcoSilence Drive: a leghatékonyabb és legcsendesebb motor
- Antivibrációs oldalfalak: nagyobb stabilitás és kiegyenlítettebb dobmozgások
- ActiveWater Plus: a víz hatékony felhasználása kis töltetek mellett is, az automatikus töltetfelismerésnek köszönhetően.
- Hangszigeteléssel rendelkező alsó rész
- Hangszigetelés továbbfejlesztett szigetelőanyagokkal
- AquaStop elektronikus vízvédelmi rendszer
- Digitális kezelőgyűrű TouchControl vezérléssel
- Túlhabzás figyelés
- Kijelzés mosószer túltöltésre
- Dobkiegyensúlyozás
- Gyermekzár
- Hangjelzés
- Öntisztító mosószer tartály
- Külön folyékony mosószer tartó
- Ciklus-számláló: számolja az elvégzett programokat

Technikai információk

- 85 cm-es pult alá csúsztatható
- Méretek (Ma x Szé): 84.5 cm x 59.8 cm
- Készülék mélysége: 59.0 cm
- Készülék mélysége, ajtóval: 64.8 cm
- Készülék mélysége, nyitott ajtóval: 109.0 cm

¹ Az energiahatékonysági osztályok A-tól G-ig terjedő skálája

² Energiafogyasztás kWh / 100 ciklus (az Eco 40-60 programon)

³ Súlyozott vízfogyasztás literben, ciklusonként (az Eco 40-60 programon)

⁴ Az Eco 40-60 program hossza

** kerekített értékek.

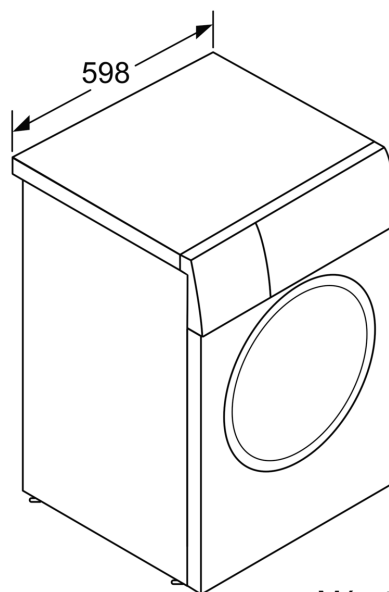
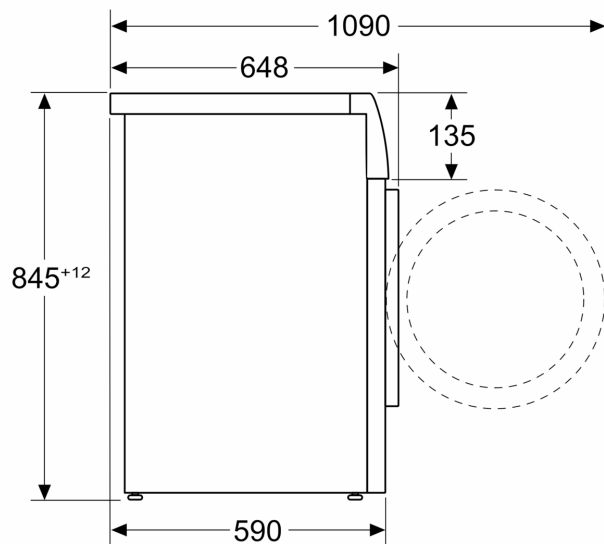
**** 30%-kal hatékonyabb (35 kWh/100 ciklus), mint a 2019/2014/EU felhatalmazáson alapuló rendelet szerinti A energiahatékonysági osztály határértéke (51 kWh/100 ciklus).

***** Vizsgálati szám Nr. E-0096-PT-24 a Denkdorfi Német Textil- és Faserkutató Intézet (DITF) 20.02.24-i, a DIN EN ISO 15487 szabvány szerint 4 kg-os terheléssel és aktivált hozzáadott gőz opcióval ellátott kereskedelmi pamut ruhadarabok (pólók és ingek) gyűrődéscsökkentésére vonatkozó vizsgálatát a hozzáadott gőz opcióval nem kezelt textíliákkal összehasonlítva a Mix programban.

* A garanciális feltételeket az alábbi oldalon találja:
<https://www.bosch-home.com/hu/aquastop>

**Serie 8, Elöltöltős mosógép, 10 kg,
1600 fordulat/perc
WGB25692BY**

Méreték mm-ben



Méreték mm-ben