

**Serie 6, Elöltöltős mosógép, 10 kg,
1600 fordulat/perc
WGH256A6BY**



- i-DOS mosószer beolvasással - Precíz automatikus adagoló.
- i-DOS: automatikusan kiméri a pontos mosószer- és vízadagot.
- Iron Assist: akár 50%-kal csökkenti a gyűrődéseket.
- Home Connect: intelligens háztartási eszközök a könnyebb mindennapokért.
- Easy Start Guide: válassza ki a legjobb programot a gyors Start Guide segítségével.

Energiahatékonysági osztály (2010/30/EC):A
 Súlyozott energiafogyasztás kWh / 100 ciklus a háztartási mosó-szárító gép eco 40-60 mosási ciklusa esetében:40 kWh
 Maximum töltetsúly, kg-ban:10.0 kg
 Az „eco 40-60” program vízfogyasztása, l/ciklus:48 l
 Az eco 40-60 program időtartama órában és percben a névleges töltet mellett:3:55 h
 Centrifuga hatékonysági osztály az eco 40-60 programra vonatkoztatva:A
 Levegőben terjedő akusztikus zajkibocsátási osztály: B
 Levegőben terjedő akusztikus zajkibocsátás: 75 dB(A) re 1pW
 Beépíthetőség:Szabadonálló
 A készülék méretei: 845x598x590 mm
 Nettó súly:81.0 kg
 Teljesítmény:2300 W
 Biztosíték: 10 A
 Feszültség: 220-240 V
 Frekvencia:50 Hz
 Csatlakozókábel hossza: 160.0 cm
 Ajtónyitás:Bal
 Görgők:Nem
 EAN kód:4242005469390
 Beépítési mód:Szabadonálló



WMZ2200 :
 WMZ2381 :
 WMZPW20W Állvány, fiókkal

Serie 6, Előtöltős mosógép, 10 kg, 1600 fordulat/perc WGH256A6BY

Energiatakarékosság és teljesítmény

- Energiahatékonysági osztály¹: A
- A -20%: 20%-kal energiahatékonyabb mint az A energiaosztály****
- Energia² / Víz³ felhasználás ciklusonként: 40 kWh / 48 l liter
- Töltetkapacitás: 1 - 10 kg
- Program hossza⁴: Az eco 40-60 program időtartama órában és percben a névleges töltet mellett: 3:55 (óra:perc)
- Centrifuga hatékonysági osztály: A
- Centrifuga fordulatszám**: 0 - 1600 f/perc
- Zajszint: 75 dB dB (A) re 1 pW

Programok

- Alap programok: pamut, kímélő, finom, selyem, kézi mosás
- Automatikus program: szenzorvezérelt mosás és adagolás
- Iron Assist: Gőzprogram, amely csökkenti a gyűrődéseket a száraz ruhákon
- Speciális programok: kímélő automata, leeresztés / centrifuga, gyors/mix, sportruházat/fitness, egyszeri öblítés, szuper gyors 30 és 15 perces program
- Programok az alkalmazáson keresztül: Ingek / blúzok, Farmer/Sötét ruhanemű

További opciók

- Home Connect: Távfelügyelet és -vezérlés, Energiagazdálkodás, Távdiagnosztika, további programok letöltéssel. Mindig tartsa naprakészen készülékét firmware frissítéssel.
- i-DOS: a mosószer és öblítő automata adagolása
- Mosószer beolvasás: Folyékony mosószerek és lágyítószerke vonalkódolvasása.
- Automata foltkiválasztás – 6 folt egyetlen gombnyomással, további 10 folt a Home Connect segítségével.
- A „Hozzáadott gőz” opció akár 40%-kal is csökkentheti a gyűrődést a mosási ciklus alatt.*****
- TouchControl gombok: be/ki kapcsoló, időzítés, folttisztítás, i-DOS 2.0, távindítás, start/szünet utólagos betöltéssel, hőmérséklet, SpeedPerfect, előmosás, centrifuga fordulatszám, öblítóstop

Biztonság és kényelem

- Újratöltés funkció: adjon hozzá mosnivalót, még akkor is, ha már tart a mosási folyamat.
- Elegáns és ergonomikusan döntött kezelőpanel a könnyű használatért
- Nagy LED kijelző a programlefutás jelzésére, centrifuga fordulatszám kijelzésére, hátralévő idő és az akár 24 órás késleltetett indítás kijelzésére és töltet ajánlásra
- HygienePlus: hatékonyan tisztítja a ruhaneműt és elpusztítja a baktériumokat
- XXL Dobtér fogat: 70 l
- Belső dobvilágítás: LED
- VarioDob: gyengéd, ugyanakkor hatékony mosás
- 32 cm-es fedélzeti nyílászáró, Alu-Look, black grey 165° ajtónyitással
- Utólagos utántöltés funkció / szünet funkció
- EcoSilence Drive: a leghatékonyabb és legcsendesebb motor, 10 év garancia az EcoSilence Drive motorra
- 10 év garancia az EcoSilence Drive motorra, EcoSilence Drive: a

- leghatékonyabb és legcsendesebb motor
- Antivibrációs oldalfalak: nagyobb stabilitás és kiegyenlített dobmozgások
- ActiveWater Plus: a víz hatékony felhasználása kis töltetek mellett is, az automatikus töltetfelismerésnek köszönhetően.
- AquaSensor az optimális öblítésért
- Aqua Protection
- Megvilágított vezérlőgomb, beépített Be/Ki kapcsolóval
- Túlhabzás figyelés
- Kijelzés mosószer túltöltésre
- Dobkiegyensúlyozás
- Gyermekzár
- Hangjelzés
- Ciklus-számláló: számolja az elvégzett programokat

Technikai információk

- 85 cm-es pult alá csúsztatható
- Méretek (magasság x szélesség): 845 mm x 598 mm
- Készülék mélység: 590 mm
- Készülék mélység ajtóval együtt: 633 mm
- Készülék mélység nyitott ajtóval: 1074 mm

¹ Az energiahatékonysági osztályok A-tól G-ig terjedő skálája

² Energiafogyasztás kWh / 100 ciklus (az Eco 40-60 programon)

³ Súlyozott vízfogyasztás literben, ciklusonként (az Eco 40-60 programon)

⁴ Az Eco 40-60 program hossza

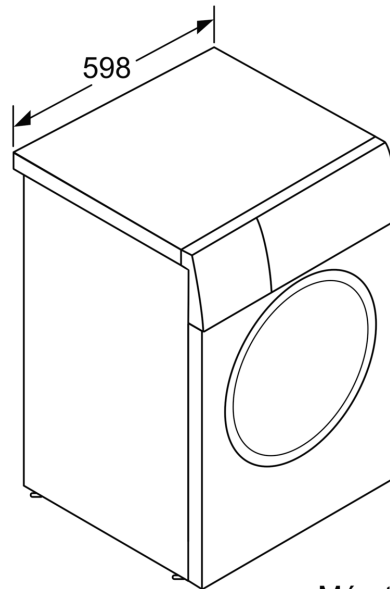
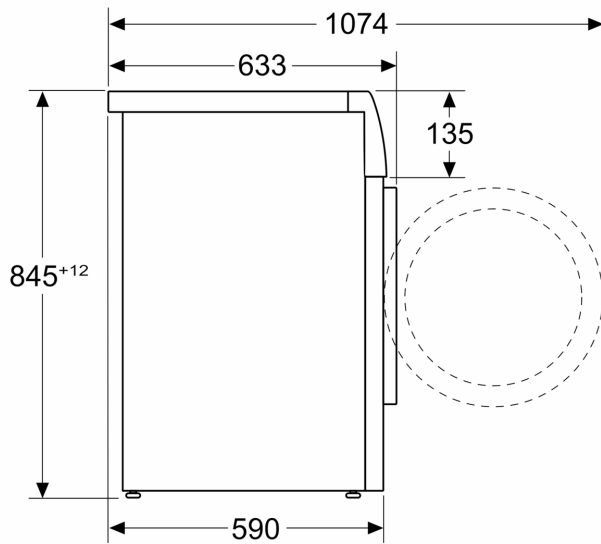
** kerekített értékek.

**** 20%-kal hatékonyabb (40 kWh/100 ciklus), mint a 2019/2014/EU felhatalmazáson alapuló rendelet szerinti A energiahatékonysági osztály határértéke (51 kWh/100 ciklus).

***** Vizsgálati szám Nr. E-0096-PT-24 a Denkdorfi Német Textil- és Faserkutató Intézet (DITF) 20.02.24-i, a DIN EN ISO 15487 szabvány szerint 4 kg-os terheléssel és aktivált hozzáadott gőz opcióval ellátott kereskedelmi pamut ruhadarabok (pólók és ingek) gyűrődéscsökkentésére vonatkozó vizsgálatát a hozzáadott gőz opcióval nem kezelt textíliákkal összehasonlítva a Mix programban.

**Serie 6, Elöltöltős mosógép, 10 kg,
1600 fordulat/perc
WGH256A6BY**

Méreték mm-ben



Méreték mm-ben