

Serie 8, Hőszivattyús szárítógép, 9 kg WQB246C0BY


A+++


Különleges (megvásárolható) tartozék

WMZ20600 : Gyapjúsűrítő kosár - szárítógéphez
 WTZ27500 : Összeépítő keret, kihúzható polccal
 WTZ27510 : Összeépítő keret
 WTZPW20D : Tárolófiók szárítógép alá

Kivételes hőszivattyús szárítógép Smart Dry funkcióval, amelyet a Home Connecttel irányíthat. Maximalizálja energiamegtakarítását az A+++ -10%* és az öntisztító kondenzátor segítségével. Védje ruháit az Auto Dry funkcióval, és csökkentse a vasalnilót az Iron Assist segítségével.

- **Auto Dry:** automatikusan az Ön által kiválasztott szárazsági szintig szárítja ruháit.
- **Öntisztító kondenzátor:** tisztán tartja kondenzátorát, így megőrizheti az A+++ energiahatékonyságot.
- **Smart Dry:** a csatlakoztatott szárítógép és mosógép a megfelelő szárítóprogramot ajánlja.
- **Home Connect:** okos otthoni eszközök a könnyebb mindennapokért.
- **Home Connect:** Energiafelhasználás igény szerint

Műszaki adatok

Kiviteli forma : Szabadonálló készülék

Levehető munkalap : Nem

Ajtónyitás : Jobb, cserélhető

Készülékház színe / anyaga : Fehér

Csatlakozókábel hossza : 145,0 cm

Magasság munkalappal : 0 mm

A készülék méretei : 842 x 598 x 613 mm

Nettó súly : 55,8 kg

Dob űrtartalma : 112 l

Üveghatású gázok : Nem

Hűtőközeg típusa : R290

Hermetikusan zárt berendezés : Igen

Teljesítményigény : 600 W

Biztosíték : 10 A

Feszültség : 220-240 V

Frekvencia : 50 Hz

Szárítási folyamat : Automata szárítógép

Töltetsúly : 9,0 kg

Energiahatékonysági osztály (2010/30/EC) : A+++

Teljes és normál pamutprogramhoz tartozó energiafogyasztás : 1,44 kWh

Programidő a teljes töltetű normál pamutprogram esetén : 260 min

Részleges töltetű normál pamutprogramhoz tartozó energiafogyasztás : 0,80 kWh

Programidő a részleges töltetű normál pamutprogram esetén : 156 min

Súlyozott éves energiafogyasztás : 174,0 kWh/év

Villamosenergia-fogyasztás kikapcsolt üzemmódban : 0,30 W

Villamosenergia-fogyasztás bekapcsolva hagyott üzemmódban : 0,30 W

A bekapcsolva hagyott üzemmód időtartama : 15 min

Súlyozott programidő : 201 min

Kondenzációhatékonysági osztály : A

Teljes töltetű normál pamutprogram átlagos

kondenzációhatékonysága (%) : 91 %

Részleges töltetű normál pamutprogram átlagos

kondenzációhatékonysága (%) : 91 %

Súlyozott kondenzációhatékonyság (%) sztenderd pamut

programra teljes és részleges töltet esetén : 91 %



4 242005 364336

Serie 8, Hőszivattyús szárítógép, 9 kg WQB246C0BY

Kivételes hőszivattyús szárítógép Smart Dry funkcióval, amelyet a Home Connecttel irányíthat. Maximalizálja energiamegtakarítását az A+++ -10%* és az öntisztító kondenzátor segítségével. Védje ruháit az Auto Dry funkcióval, és csökkentse a vasalónivalót az Iron Assist segítségével.

Energiatakarékosság és teljesítmény

- Energiahatékonysági osztály¹: A+++
- 10%-kal hatékonyabb mint az A+++ energiaosztály***
- Energiafogyasztás²: 174 kWh
- Töltetkapacitás: 1 - 9 kg
- Program hossza³: 260 perc
- Zajszint: 58 dB (A) re 1 pW
- Kondenzációs hatékonysági osztály⁴: A
- Kondenzációs hatékonyság⁵: 91 %

Programok

- Alap programok: pamut, kímélő
- IronAssist gőzprogram
- Ágynemű program: csökkenti a nagyméretű ágyneműhuzatok összegabalyodását a két irányba forgó doboknak köszönhetően.
- Silent Dry: Speciális program a zajcsökkentett szárításhoz
- További programok az alkalmazásban: Super 40, Gyapjú, Hideg időprogram
- Speciális programok: pamut, ing/blúz, Pamut Eco, finom/selyem, törölköző, mix, sportruha szárítás, szintetikus anyagok, Meleg időprogram, ágynemű huzat, IronAssist gőzprogram, Alkalmazásból elérhető programok

További opciók

- Home Connect: Távfelügyelet és vezérlés, Energiagazdálkodás, Távdiagnosztika, SmartDry, további programok letöltéssel. Mindig tartsa naprakészen készülékét firmware frissítéssel.
- SmartDry
- Speed Perfect: Csökkentse a szárítási időt a kiválasztott programokban
- Féltöltet opció: optimalizálja a szárítást kisebb terhelés esetén
- Max. 120 perc vasaláskönnyítés a program végén
- TouchControl gombok: Vasalás száraz, Szekrényszáraz, Szekrényszáraz+, időzítés, gyűrődésmentesítő program, kedvenc program, bekapcsolás, távindítás, kímélő, Indítás / Utántöltés / szünet, speedPerfect, alapbeállítások, SmartDry, féltöltet, Gyerekzár, 1 ing, 5 ing, 24 órás időzítés

Biztonság és kényelem

- SelfCleaning Condenser - Öntisztító kondenzátor
- Elegáns és ergonomikusan döntött kezelőpanel a könnyű használatért
- BLDC kétirányban forgó motor
- Töltetsúly-ajánlás
- Utántöltés jelzése
- AutoDry szárítás vezérlés
- Digitális kezelőgyűrű TouchControl vezérléssel
- Sensitive Drying System: nagyméretű, nemesacélból készült dob textilímélő kialakítással, soft emelőlapátokkal.
- Antivibrációs oldalfalak: nagyobb stabilitás és kiegyenlített dobmozgások
- Gyapjúsárító kosár: nincs
- Belső dobvilágítás: LED
- Kondenzvíz-kivezető szett
- Gyermekzár
- Hangjelzés a program végén
- Ciklus-számláló: számolja az elvégzett programokat
- Ajtónyitás iránya: jobbra nyíló, cserélhető
- Nagyméretű betöltőablak, az ajtó színe: Fekete-inox
- Fém ajtózáró kar

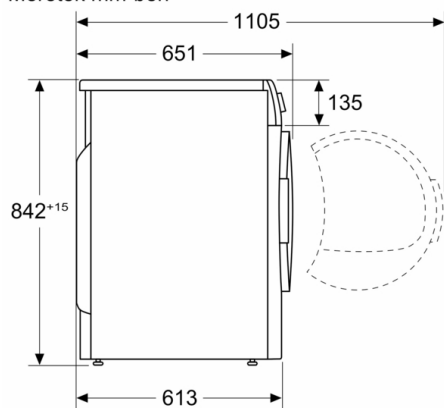
Technikai információk

- 85 cm-es pult alá csúsztatható
- Méretek (Ma x Szé): 84.2 cm x 59.8 cm
- Készülék mélysége: 61.3 cm
- Készülék mélysége, ajtóval: 66.2 cm
- Készülék mélysége, nyitott ajtóval: 110.5 cm
- Hőszivattyús technológia környezetbarát R290-es hűtőközeggel.

¹ Energiahatékonysági osztályok, A +++ - tól D -ig
² Energiafogyasztás kWh / év, a standard pamutprogram 160 szárítási ciklusa alapján teljes és részleges terhelés mellett, valamint az alacsony fogyasztású üzemmódok fogyasztása
³ A normál pamutprogram programideje teljes terheléssel
⁴ Kondenzációs hatékonysági osztály A -tól G -ig
⁵ Súlyozott kondenzációs hatékonyság a normál pamutprogramhoz teljes és részleges terhelésnél
*** 10%-kal hatékonyabb, (174 kWh kWh/year) mint a vonatkozó 392/2012 EU szabályozás 9kg-os kategória A+++ energiahatékonysági osztály határértéke (194 kWh/év).

Serie 8, Hőszivattyús szárítógép, 9 kg
WQB246C0BY

Méreték mm-ben



Méreték mm-ben

