

## Serie 6, Hőszivattyús szárítógép, 9 kg WQH245B4BY



**Hőszivattyús szárító Smart Dry funkcióval, amelyet a Home Connectből irányíthat. Az A+++ energiasztálynak és az öntisztító kondenzátornak köszönhetően energiát takarít meg. Megvédi ruháit az Auto Dry funkcióval.**

- **Auto Dry:** automatikusan az Ön által kiválasztott szárazsági szintig szárítja ruháit.
- **Öntisztító kondenzátor:** tisztán tartja kondenzátorát, így megőrizheti az A+++ energiahatékonyságot.
- **Smart Dry:** a csatlakoztatott szárítógép és mosógép a megfelelő szárítóprogramot ajánlja.
- **Home Connect:** okos otthoni eszközök a könnyebb mindennapokért.
- **Home Connect:** Energiafelhasználás igény szerint

|  |                |
|--|----------------|
| Beépíthetőség: .....   | Szabodonálló   |
| Levehető munkalap: .....   | Nem            |
| Ajtónyitás: .....  | Jobb           |
| Csatlakozókábel hossza: .....  | 145.0 cm       |
| A készülék méretei: .....  | 842x598x599 mm |
| Nettó súly: .....  | 55.2 kg        |
| Fluorozott gázok: .....  | Nem            |
| Hermetikusan zárt berendezés: .....  | Igen           |
| EAN kód: .....   | 4242005447077  |
| Teljesítmény: .....  | 600 W          |
| Biztosíték: .....  | 10 A           |
| Feszültség: .....  | 220-240 V      |
| Frekvencia: .....  | 50 Hz          |
| Töltetsúly: .....  | 9.0 kg         |
| Energiahatékonysági osztály (2010/30/EC): .....                                  | A+++           |
| Teljes és normál pamutprogramhoz tartozó energiafogyasztás: ..                   | 1.60 kWh       |
| Teljes töltetű normál pamutprogram: .....  | 195 perc       |
| Részleges töltetű normál pamutprogramhoz tartozó energiafogyasztás: .....        | 0.89 kWh       |
| Részleges töltetű normál pamutprogram: .....                                     | 125 perc       |
| Súlyozott éves energiafogyasztás: .....  | 193.0 kWh/év   |
| Súlyozott programidő: .....  | 155 perc       |
| Teljes töltetű normál pamutprogram átlagos kondenzációhatékonysága (%): .....    | 88 %           |
| Részleges töltetű normál pamutprogram átlagos kondenzációhatékonysága (%): ..... | 88 %           |
| Súlyozott kondenzációhatékonyság (%): .....                                      | 88 %           |

|          |                                     |
|----------|-------------------------------------|
| WMZ20600 | Gyapjúsárító kosár - szárítógéphez  |
| WTZ27500 | Összeépítő keret, kihúzható polccal |
| WTZ27510 | Összeépítő keret                    |
| WTZPW20D | Tárolófiók szárítógép alá           |



## Serie 6, Hőszivattyús szárítógép, 9 kg WQH245B4BY

**Hőszivattyús szárító Smart Dry funkcióval, amelyet a Home Connectből irányíthat. Az A+++ energiaosztálynak és az öntisztító kondenzátornak köszönhetően energiát takarít meg. Megvédi ruháit az Auto Dry funkcióval.**

### Energiatakarékosság és teljesítmény

- Energiahatékonysági osztály<sup>1</sup>: A+++
- Energiafogyasztás<sup>2</sup>: 193 kWh
- Töltetkapacitás: 1 - 9 kg
- Program hossza<sup>3</sup>: 195 perc
- Zajszint: 63 dB (A) re 1 pW
- Kondenzációs hatékonysági osztály<sup>4</sup>: B
- Kondenzációs hatékonyság<sup>5</sup>: 88 %

### Programok

- Alap programok: pamut, kímélő
- Ágynemű program: csökkenti a nagyméretű ágyneműhuzatok összegabalyodását a két irányba forgó dobznak köszönhetően.
- További programok az alkalmazásban: Gyapjú, Hideg időprogram
- Speciális programok: pamut, ing/blúz, Pamut Eco, toltöltetű anyagok, finom/selyem, törölköző, mix, szuper 40 perc, sportruha szárítás, szintetikus anyagok, Meleg időprogram, ágynemű huzat, Alkalmazásból elérhető programok

### További opciók

- Home Connect: Távfelügyelet és vezérlés, Energiagazdálkodás, Távdiagnosztika, SmartDry, további programok letöltéssel. Mindig tartsa naprakészen készülékét firmware frissítéssel.
- SmartDry: Tökéletes szárítási program az utolsó mosási ciklus alapján
- Féltöltet opció: optimalizálja a szárítást kisebb terhelés esetén
- Max. 120 perc vasaláskönnyítés a program végén
- TouchControl gombok: időzítés, gyűrődésmentesítő program, gyerekzár (3 sec), kedvenc program, bekapcsolás, távindítás, kímélő, Indítás / Utántöltés / szünet, szárítási fokozatok, alapbeállítások, SmartDry, féltöltet, 24 órás időzítés

### Biztonság és kényelem

- SelfCleaning Condenser - Öntisztító kondenzátor
- Könnyen tisztítható szűrő: nem
- Elegáns és ergonomikusan döntött kezelőpanel a könnyű használatért
- Nagy LED kijelző a hátralévő idő és az akár 24 órás késleltetett indítás kijelzésére, a programfutás jelzésére és a speciális funkcióknak.
- Töltetsúly-ajánlás
- Utántöltés jelzése
- EcoSilence Drive motor
- AutoDry szárítás vezérlés
- Megvilágított vezérlőgomb, beépített Be/Ki kapcsolóval
- Sensitive Drying System: nagyméretű, nemesacélból készült dob textilkímélő kialakítással, soft emelőlapátokkal.
- Antivibrációs oldalfalak: nagyobb stabilitás és kiegyenlítettebb

- dobmozgások
- Gyapjúszáritó kosár: nincs
- Belső dobvilágítás: LED
- Kondenzvíz-kivezető szett
- Gyermekezár
- Hangjelzés a program végén
- Ciklus-számláló: számolja az elvégzett programokat
- Üveglap, az ajtó színe: Alu-Look, black grey
- Fém ajtózáró kar

### Technikai információk

- 85 cm-es pult alá csúsztatható
- Méretek (magasság x szélesség): 842 mm x 598 mm
- Készülék mélység: 599 mm
- Készülék mélység ajtóval együtt: 634 mm
- Készülék mélység nyitott ajtóval: 1069 mm
- Hőszivattyús technológia környezetbarát R290-es hűtőközeggel.

<sup>1</sup> Energiahatékonysági osztályok, A +++ - től D -ig

<sup>2</sup> Energiafogyasztás kWh / év, a standard pamutprogram 160 szárítási ciklusa alapján teljes és részleges terhelés mellett, valamint az alacsony fogyasztású üzemmódok fogyasztása

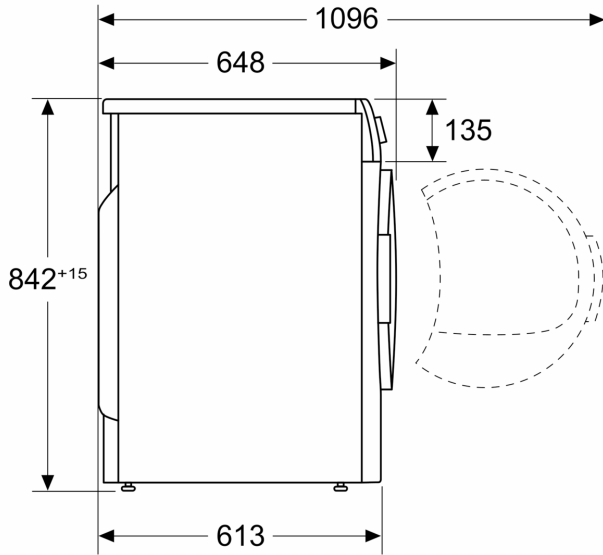
<sup>3</sup> A normál pamutprogram programideje teljes terheléssel

<sup>4</sup> Kondenzációs hatékonysági osztály A -tól G -ig

<sup>5</sup> Súlyozott kondenzációs hatékonyság a normál pamutprogramhoz teljes és részleges terhelésnél

**Serie 6, Hőszivattyús szárítógép, 9 kg  
WQH245B4BY**

Méretetek mm-ben



Méretetek mm-ben

