

**HU** Felhasználói és karbantartási útmutató

**Whirlpool**




## FONTOS BIZTONSÁGI TUDNIVALÓK

Ezek az utasítások megtalálhatók weboldalunkon is: docs.whirlpool.eu

### AZ ÖN ÉS MÁSOK BIZTONSÁGA RENDKÍVÜL FONTOS.

Mindig olvassa el és tartsa be a kézikönyvben és a készüléken található fontos biztonsági figyelmeztetéseket.


 Ez a szimbólum biztonsággal kapcsolatos figyelemfelhívást jelöl, amely figyelmezteti a felhasználókat az őket és másokat fenyegető lehetséges kockázatokra.

Minden biztonsági figyelmeztetés előtt a figyelemfelhívást jelző szimbólum és a következő kifejezések egyike látható:

 **VESZÉLY:** Olyan veszélyes helyzetet jelez, amely súlyos sérülést okoz, ha nem kerülük el.

 **VIGYÁZAT!** Olyan veszélyes helyzetet jelez, amely súlyos sérülést okozhat, ha nem kerülük el.

Minden biztonsági figyelmeztetésben ismertetjük a szóban forgó lehetséges veszélyt/kockázatot, és jelezzük, hogyan csökkenthető a készülék helytelen használatából eredő sérülés, kár vagy áramütés veszélye. Tartsa be a következőket:

- A készülék beszerelését és karbantartását szakembernek kell végeznie a gyártó utasításaival és a helyi biztonsági előírásokkal összhangban. Csak akkor javítsa meg vagy cserélje ki a készülék egyes alkatrészeit, ha az adott műveletet a felhasználói kézikönyv kifejezetten előírja.
- A készüléket a szerelési műveletek előtt le kell választani az elektromos hálózatról.
- A készülék földelését jogszabály írja elő. (A II. osztályba sorolt,  szimbólummal jelölt elszívók esetén nem kötelező.)
- A tápkábelnek elég hosszúnak kell lennie ahhoz, hogy a készüléket csatlakoztatni lehessen a hálózati aljzathoz.
- Ne a hálózati vezetéknél fogva húzza ki a készüléket az aljzatból.
- Beszerelés után az elektromos alkatrészek nem lehetnek hozzáférhetők a felhasználó számára.
- Ne érjen a készülékhez nedves testrésszel, és ne használja a készüléket, ha meztláb van.
- A készüléket legalább 8 éves gyermekek, valamint testi, érzékszervi vagy szellemi fogyatékkal élő, illetve tapasztalat vagy ismeretek hiányában hozzá nem értő személyek is használhatják megfelelő felügyelet mellett vagy a készülék biztonságos használatára vonatkozó tájékoztatást követően, amennyiben megértették a fennálló kockázatokat. Ne engedje, hogy gyermekek játszanak a készülékkel! Gyermekek kizárólag felnőtt felügyelete mellett végezhetik a készülék tisztítását és karbantartását.
- Az izzó cseréjekor az útmutató „Karbantartás/lzzók cseréje” c. részében jelzett izzótípust használja.
- Csak akkor javítsa meg vagy cserélje ki a készülék egyes alkatrészeit, ha az adott művelet szerepel a felhasználói útmutatóban. A hibás alkatrészeket eredeti alkatrészekre kell cserélni. Minden egyéb karbantartási műveletet szakembernek kell végeznie.
- Gyermekek csak felügyelet mellett tartózkodhatnak a készülék közelében – így biztosítható, hogy nem játszanak a készülékkel.
- Fal vagy plafon fúrásakor ügyeljen az elektromos csatlakozások és/vagy vezetékek épségére.

- A szellőzőcsövek kivezetőnyílásának kültéren kell elhelyezkednie.
- Az elszívott levegő elvezetéséhez ne használja a gázzal vagy más tüzelőanyaggal működő készülékekből származó füst elszívására szolgáló nyílást. Biztosítson külön kimenetet. Tartsa be a füstgázelszívó rendszerekre vonatkozó összes nemzeti szabályozást.
- Ha az elszívót egyéb, gázzal vagy más tüzelőanyaggal működő készülékekkel egy időben használja, a helyiségben uralkodó negatív nyomás nem lehet nagyobb, mint 4 Pa ( $4 \times 10^{-5}$  bar). Ennek érdekében ügyeljen a helyiség megfelelő szellőzésére.
- A gyártó a helytelen vagy szabálytalan használatból származó károkért felelősséget nem vállal.
- A készülék megfelelő működéséhez és jó teljesítményéhez elengedhetetlen a rendszeres tisztítás és karbantartás. A zsír felhalmozódásának elkerülése érdekében rendszeresen tisztítsa meg a szennyezett felületeken keletkező lerakódásokat.
- Rendszeresen tisztítsa meg vagy cserélje a szűrőket.
- Főzéskor ne használjon nyílt lángot (ne flambírozzon) a készülék alatt. A nyílt láng használata tüzet okozhat.
- Sütéskor ne hagyja felügyelet nélkül a serpenyőt, mivel az olaj kigyulladhat.
- Az elszívó tisztítására és a szűrők cseréjére vonatkozó utasítások be nem tartása esetén tűzveszély állhat fenn.
- Tilos a zsírszűrővel nem felszerelt páraelszívó felnyitása. A készüléket állandó felügyelet alatt kell tartani.
- Az elszívó alatt található gázüzemű készülékek csak az edény égőre helyezése után kapcsolhatók be.
- Ha háromnál több főzőhelyet használ, az elszívót legalább a 2. fokozaton kell működtetni. Így elkerülhető a hő felhalmozódása a készülékben.
- Mielőtt az izzókhoz érne, győződjön meg arról, hogy lehűltek.
- Ne használja és ne hagyja az elszívót megfelelően beszerelt izzók nélkül – fennáll az áramütés veszélye.
- A beszerelési és karbantartási műveletek során viseljen védőkesztyűt.
- A készülék nem használható kültéren.
- A főzőlap működésekor az elszívó elérhető részei felforrósodhatnak.
- Az izzó cseréjekor az útmutató „Karbantartás/Izzók cseréje” c. részében jelzett izzótípust használja

## ŐRIZZE MEG EZT AZ ÚTMUTATÓT A KÉSŐBBIEKRE

### Megfelelőségi nyilatkozat

- A készülék tervezése, gyártása és forgalmazása megfelel:
  - a kifizetésről szóló 2014/35/EU irányelv biztonsági előírásainak;
  - a 66/2014, 327/2011, 244/2009, 245/2009, 1194/2012, és 2015/1428 európai előírások környezetbarát tervezésre vonatkozó követelményeinek;
  - a 2014/30/EU irányelv védelmi követelményeinek.

A készülék elektromos szempontból csak akkor biztonságos, ha csatlakoztatása előírászerűen földelt hálózathoz történik.

### Energiatakarékosági tanácsok

- A főzés kezdetekor kapcsolja BE az elszívót a legalacsonyabb fokozaton, és a főzés végeztével hagyja néhány percre bekapcsolva.
- A sebességet csak nagy mennyiségű füst és gőz esetén növelje. A legmagasabb fokozato(ka)t csak a legszükségesebb esetben használja.
- A kellemetlen szagok hatékony eltávolítása érdekében szükség esetén cserélje ki a szénzsűrő(ke)t.
- A hatékony működés érdekében szükség esetén tisztítsa meg a zsírszűrő(ke)t.
- Az optimális hatékonyság és a minimális zajszint érdekében az útmutatóban jelzett legnagyobb átmérőjű vezetékeket használja.

## ÜZEMBE HELYEZÉS

A kicsomagolás után ellenőrizze, hogy nem sérült-e a készülék szállítás közben. Probléma esetén vegye fel a kapcsolatot a kereskedővel vagy a legközelebbi vevőszolgálattal. A károk megelőzése érdekében csak a beszereléskor vegye ki a készüléket a polisztirolhabból készült csomagolásból.

### AZ ÜZEMBE HELYEZÉS ELŐKÉSZÍTÉSE

#### VIGYÁZAT!

**Ez a készülék nehéz. Az elszívó mozgatásához és beszereléséhez legalább két ember szükséges.**

A főzőedények tartófelülete (azaz a főzőlap) és az elszívó alja között elektromos főzőlap esetén legalább 50 cm, gáz- vagy vegyes üzemű főzőlap esetén 65 cm távolságot kell hagyni. Beszerelés előtt ellenőrizze a főzőlap útmutatójában jelzett minimális távolságokat is.

Ha a főzőlap útmutatójában nagyobb távolság szerepel a főzőlap és az elszívó között, ezt a távolságot tartsa be.

### ELEKTROMOS CSATLAKOZTATÁS

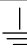
Győződjön meg arról, hogy a készülék adatlapján megadott feszültség megegyezik-e a hálózati feszültséggel.

Ezek az adatok az elszívó belső részén, a zsírszűrő alatt találhatóak.

A (H05 VV-F 3 x 0,75 mm<sup>2</sup> típusú) tápkábel cseréjét szakképzett villanyszerelőnek kell végeznie. Vegye fel a kapcsolatot a hivatalos vevőszolgálattal.

Ha az elszívó elektromos csatlakozóval rendelkezik, a csatlakozódugót a hatályos előírásoknak megfelelő és a beszerelést követően is hozzáférhető aljzatba dugja. Ha a készülék nem rendelkezik csatlakozódugóval (azaz a vezetékét közvetlenül az elektromos hálózatra kell kötni), vagy nincs hozzáférhető hálózati aljzat, az előírásoknak megfelelően szereljen be egy szabványos, kétpólusú hálózati megszakítót: ennek segítségével a készülék teljesen leválasztható a hálózatról III. fokozatú túlfeszültség esetén.

Ha a kábel nem rendelkezik csatlakozódugóval, csatlakoztassa a vezetékeket az alábbi táblázat szerint:

Hálózati feszültség és frekvencia	Vezetékek
220-240 V ~ 50 Hz 220 V ~ 60 Hz	 : sárga/zöld N: kék L: barna

### ÁLTALÁNOS AJÁNLÁSOK

#### Használat előtt

Távolítsa el a karton védőelemeket, a védőfóliát és az öntapadó címkéket a tartozékokról. Ellenőrizze, hogy nem sérült-e a készülék szállítás közben.

Beszereléskor kizárólag a termékhez mellékelt csavarokat használja. Ha a csomag nem tartalmaz csavarokat, használjon megfelelő típusú csavart. Megfelelő hosszúságú csavart válasszon – ehhez lásd a beszerelési útmutatót.

Kétség esetén forduljon a hivatalos vevőszolgálathoz vagy szakképzett személyhez.

**Az elszívó megjelenése eltérhet az útmutatóban található ábrákon jelzett típustól. A használati, karbantartási és beszerelési utasítások ebben az esetben is érvényesek.**


! Ne módosítsa a készülék, illetve az elvezetőcsövek elektromos vagy mechanikai alkatrészeit.

#### Használat alatt

A sérülések elkerülése érdekében ne helyezzen súlyos tárgyat a készülékre. Ne tegye ki a készüléket légköri hatásoknak.

## KÖRNYEZETVÉDELMI TANÁCSOK

### A csomagolás ártalmatlanítása

A csomagolóanyag 100%-ban újrahasznosítható, erre az újrahasznosítást jelző szimbólum  utal. A csomagolás különféle részeinek ártalmatlanítását felelősségteljesen és a hulladékok elhelyezését szabályozó helyi rendelkezésekkel teljes összhangban végezze.

### A termék hulladékkezelése

- Ez a készülék az elektromos és elektronikus berendezések hulladékairól szóló 2012/19/EK irányelv szerinti jelölésekkel rendelkezik.
- A hulladékká vált termék szabályszerű elhelyezésével Ön segít elkerülni a környezettel és az emberi egészséggel kapcsolatos esetleges negatív következményeket, amelyeket a termék nem megfelelő hulladékkezelése egyébként okozhatna.

- A terméken vagy a kísérő dokumentációban lévő  szimbólum azt jelzi, hogy ezt a terméket nem szabad háztartási hulladékként kezelni, hanem el kell szállítani az elektromos és elektronikus berendezések újrahasznosítását végző megfelelő gyűjtőpontra.

### **A háztartási készülékek leselejtezése**

- Ez a készülék újrahasznosítható vagy újrafelhasználható anyagok felhasználásával készült. Leselejtezéskor a helyi hulladékelhelyezési szabályokkal összhangban járjon el. A kiselejtezés előtt az elektromos kábel elvágásával tegye használhatatlanná a terméket.
- A háztartási gépek kezelésére, felújítására és újrahasznosítására vonatkozó legfrissebb információkért forduljon a helyileg illetékes hivatalhoz, a háztartási hulladékok begyűjtését végző vállalatához vagy a készüléket Önnek értékesítő bolthoz.

## **HIBAELHÁRÍTÁSI ÚTMUTATÓ**

### **A készülék nem működik:**

- Ellenőrizze, hogy van-e hálózati feszültség, és megtörtént-e a készülék elektromos bekötése.
- A készüléket kapcsolja ki, majd újra be, hogy lássa, fennáll-e még a probléma.

### **Az elszívó beállított fokozata túl gyenge:**

- Ellenőrizze és szükség esetén módosítsa az elszívási fokozatot;
- Ellenőrizze, hogy tiszták-e a szűrők;
- Ellenőrizze, hogy nincs-e elzáródva valamelyik szellőzőnyílás.

### **Nem működik a világítás:**

- Ellenőrizze és szükség esetén cserélje ki az izzót.
- Ellenőrizze, hogy megfelelően szerelték-e be az izzót.

## **VEVŐSZOLGÁLAT**

### **Mielőtt a vevőszolgálatot hívná:**

1. Ellenőrizze, hogy a probléma megoldható-e a „Hibaelhárítási útmutató” című részben ismertetett javaslatok segítségével.
2. Kapcsolja ki, majd ismét be a készüléket, és ellenőrizze, hogy a hiba továbbra is fennáll-e.

### **Ha a fenti lépések elvégzése után a hiba továbbra is fennáll, lépjen kapcsolatba a helyi vevőszolgálattal.**

Mindig adja meg:

- a hiba rövid leírását;
- a készülék típusát és pontos modellszámát;
- a szervizszámot, amely a készülék belsejében lévő adattáblán található a „Service” felirat után; a szervizszám a garancialevélen is fel van tüntetve;
- a teljes címét;
- a telefonszámát.

**SERVICE** 0000 000 00000



Ha javításra van szükség, kizárólag a **hivatalos vevőszolgálathoz** forduljon (így biztosítható az eredeti alkatrészek használata és a megfelelő javítás).

## **TISZTÍTÁS**



### **VIGYÁZAT!**

- Soha ne használjon gőzzel tisztító berendezéseket.
- Válassza le a készüléket az áramforrásról.

**FONTOS: Ne használjon maró vagy súroló hatású tisztítószeret. Ha bármely ilyen jellegű termék véletlenül érintkezésbe kerül a készülékkel, nedves ruhával azonnal törölje le.**

- Egy nedves törölkendővel tisztítsa meg a felületeket. Ha a felület erősen szennyezett, adjon néhány csepp mosogatószeret a vízhez. Száraz ruhával törölje át a megtisztított felületeket.

**FONTOS: Ne használjon dörzsszivacsot, illetve fémkaparót vagy -súrolót. Ezek rendszeres használata tönkretelheti a zománcfelületet.**

- A készülék tisztításához arra alkalmas tisztítószeret használjon, és tartsa be a gyártó utasításait.

**FONTOS: Az olaj- és zsírmaradványok eltávolítása érdekében a szűrőket legalább havonta egyszer tisztítsa meg.**

# KARBANTARTÁS

## VIGYÁZAT!

- Használjon védőkesztyűt.
- Válassza le a készüléket az áramforrásról.

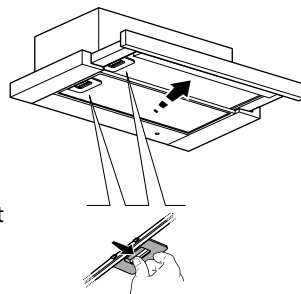
### ZSÍRSZŰRŐK

A fém zsírszűrő korlátlan élettartamú. Havonta egyszer el kell mosni kézzel vagy mosogatógépben alacsony hőmérsékleten, rövid programmal. Mosogatógépben történő tisztításkor a zsírszűrő elszíneződhet, ez azonban nincs hatással a szűrési hatékonyságra.

Húzza ki a gőzterelőt.

Húzza ki a fogantyút, és vegye ki a szűrőt.

Mossa el és hagyja megszáradni a szűrőt, majd helyezze vissza (ehhez kövesse a fenti lépéseket fordított sorrendben).

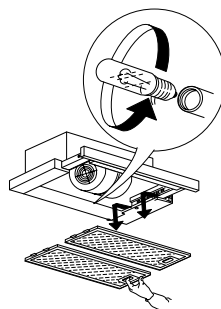


### AZ IZZÓK CSERÉJE

**FONTOS: Ellenőrizze, hogy az izzó típusa megfelel-e az adott készülék típusának.**

**Az izzót azonos típusú izzóra cserélje (lásd a termékcímkét vagy az izzó melletti információt az elszívón).**

1. Válassza le az elszívót az elektromos hálózatról.
2. Nyissa ki a gőzterelőt, és vegye ki a fém zsírszűrőket.
3. Vegye ki a kiégett izzót és helyezze be az újat.  
Csak maximum 2,5 W-os (E14) LED-eket használjon. További részletekért lásd a mellékelt „ILCOS D”füzetet („1e”jelölés).
4. Tegye vissza a fém zsírszűrőket.



### SZÉNSZŰRŐ

(csak a keringtetéses elszívók esetén)

Feladata a főzéssel járó kellemetlen szagok elszívása és semlegesítése.

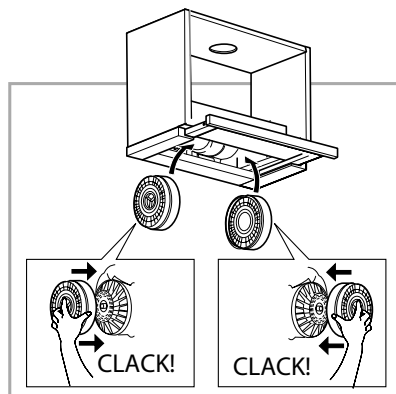
A széniszűrőt 4 havonta cserélni kell.

#### A széniszűrő behelyezése és cseréje

1. Húzza ki a gőzterelőt.
2. Vegye ki az összes zsírszűrőt (lásd a „Zsírszűrők” részt).
3. Helyezze be a széniszűrőt úgy, hogy elfedje a motorrácsot, majd a rögzítéshez forgassa az óramutató járásával megegyező irányba.

**Megjegyzés:** A kiszerezéshez a fenti lépéseket fordított sorrendben kell elvégezni.

A zsírszűrők visszaszereléséhez végezze el a fenti lépéseket fordított sorrendben



## A CSOMAGBANTALÁLHATÓ ALKATRÉSZEK

Vegye ki az összes alkatrészt a csomagolásból. Ellenőrizze, hogy az összes alkatrész megtalálható-e a csomagban.

- Elszívó összeszerelt állapotban beszerelt motorral, izzókkal és zsírszűrőkkel.
- Összeszerelési és használati útmutató
- 1 tápkábel
- 1 imbuszkulcs
- 1 kábelbilincs
- 2 ütköző a kihúzható gőzterelőhöz
- 3 csavar (3,5x9,5)
- 4 csavar (4,2x35)
- 1 füstgátló visszacsapó szelep

## BESZERELÉS – ELŐZETES ÖSSZESZERELÉSI UTASÍTÁSOK

Az elszívó kivezetéses és keringetéses változatban szerelhető be és használható.

### Kivezetéses változat

A pára elvezetése és a szabadba engedése az elszívó kivezetőcsövének csatlakozójához rögzített kivezetőcső segítségével történik (nincs mellékelve).

A vásárolt kivezetőcsőtől függően gondoskodjon a kivezetőcső-csatlakozóhoz történő megfelelő rögzítésről.

**FONTOS: Ha a szénszűrő(k) be van(nak) szerelve, vegye ki az(oka)t.**

### Keringetéses változat

A szénszűrő(k) megsűri(k) a levegőt, majd visszavezeti(k) a helyiségbe.

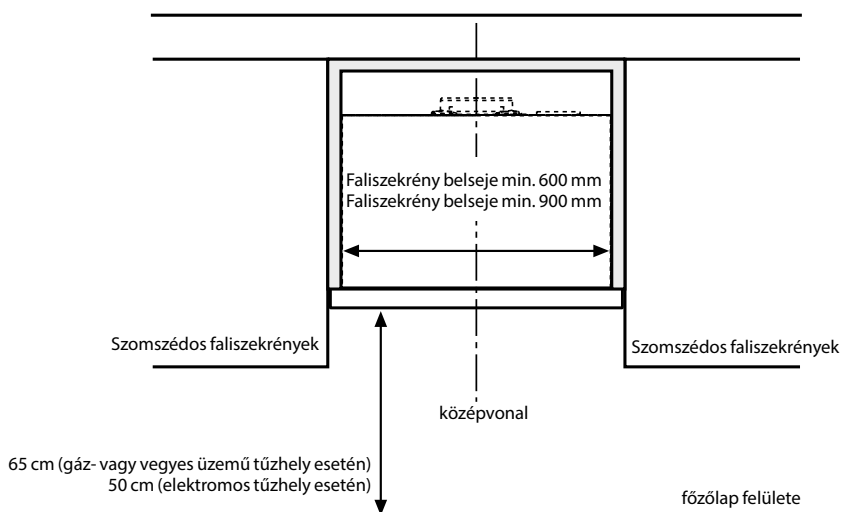
**FONTOS: Gondoskodjon a megfelelő levegőkeringetésről.**

**Ha az elszívó nem rendelkezik szénszűrővel, vásárolja meg és szerelje be azt használat előtt.**

Az elszívót az erősen szennyezett felületektől, ablakoktól, ajtóktól és hőforrásoktól távol eső helyre szerelje be.

Az elszívót a legtöbb falra és plafonra történő beszereléshez alkalmas alkatrészekkel együtt szállítjuk. Ennek ellenére szakembernek kell ellenőriznie, hogy az alkatrészek használhatók-e az adott falhoz vagy plafonhoz.

## MÉRETEK ÉS KÖVETELMÉNYEK



Az ilyen típusú elszívót faliszekrénybe vagy hasonló tartófelületre kell szerelni.



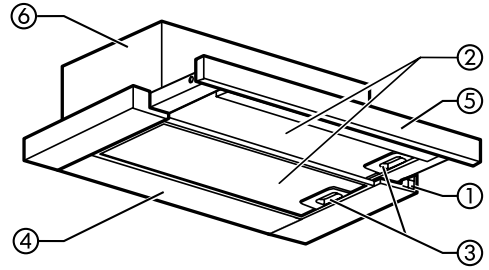
## BESZERELÉS – ÖSSZESZERELÉSI UTASÍTÁSOK

Az alábbi utasításokat a számozás sorrendjében kell végrehajtani. Az utasításokban a kézikönyv utolsó oldalain található ábrákra hivatkozunk (a megfelelő számokkal).

1. **A faliszekrény polcát az alsó résztől 14 cm távolságra helyezze.**
  - 2-3-4. Helyezze a fúrósablont a polc alá. Fúrja ki a 4 db 5 mm átmérőjű oldalsó lyukat, és készítse el a középső szellőzőnyílást.
  5. Szerelje be a füstgátló visszacsapó szelepet az elszívó füstkivezető nyílásához.
  6. Szerelje be a tápkábelt és rögzítse a kábelbilincset (1 db 3,5x9,5-es csavarral).
  7. **Felső kimenet esetén:** Fúrja ki a faliszekrény tetejét a kimeneti nyílás helyzetének megfelelően.
  8. **Hátsó kimenet esetén:** Fúrja ki a faliszekrény hátulját a kívánt magasságban.
  9. Rögzítse az elszívót a faliszekrényhez 4 db 4,2x35-ös csavarral.
  10. Nyissa ki a gőzterelőt és vegye ki a fém zsírszűrőket.
  11. Állítsa be a kihúzható gőzterelő ütközését a csomagban található két ütköző beszerelésével. Rögzítse azokat a 2 db 3,5x9,5-es csavarral.
  - 12-13. Szerelje be a füstelvezető csövet: csatlakoztassa a csatlakozógyűrűre (keringeteses változat esetén elegendő egy rövid cső, amely elér a faliszekrény tetejéig)
- MEGJEGYZÉS:** A cső nem része a csomagnak, külön megvásárolható.
12. **Csak keringeteses változat esetén:** Szerelje be a szénszűrőt (lásd a „KARBANTARTÁS – Szénszűrő” részt).
  13. Tegye vissza a fém zsírszűrőket.

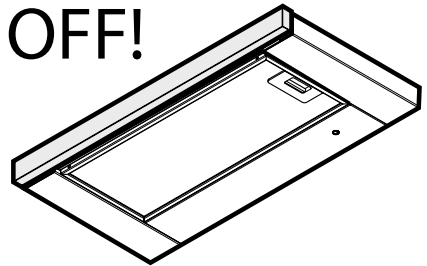
## AZ ELSZÍVÓ RÉSZEI ÉS HASZNÁLATA

1. Kezelőpanel
2. Zsírszűrő
3. Zsírszűrő rugós kioldókarja
4. Világítás
5. Kihúzható gőzterelő
6. Elszívőegység

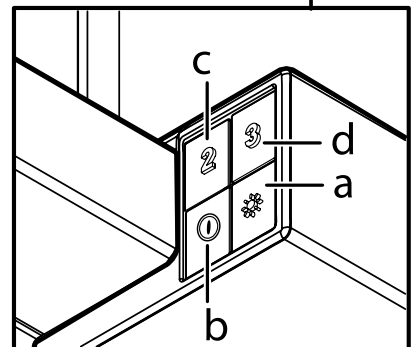
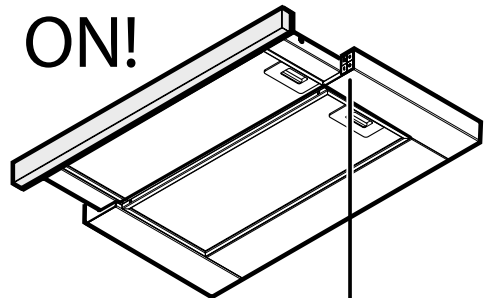


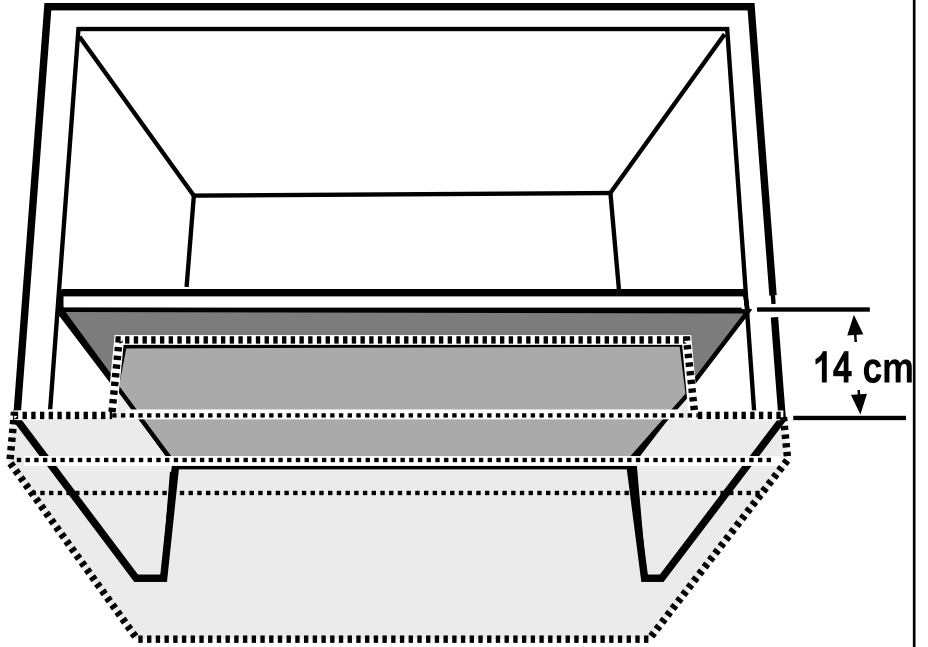
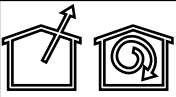
- a. Világítás **BE/KI** kapcsolója
- b. **KI/1. fokozat** választókapcsoló
- c. **2. fokozat** választókapcsoló
- d. **3. fokozat** választókapcsoló

OFF!

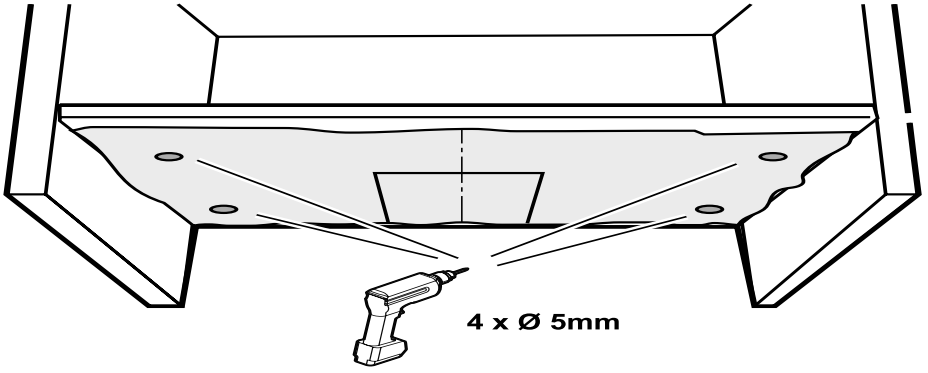


ON!

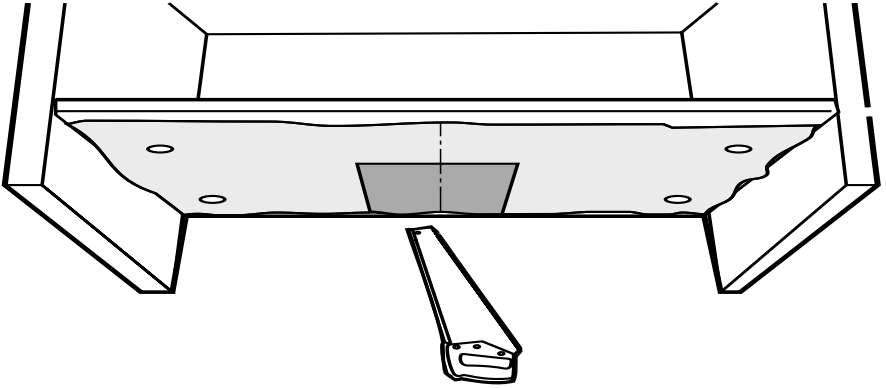




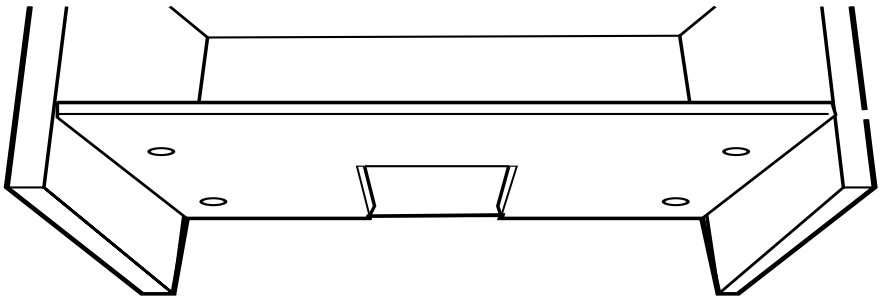
1



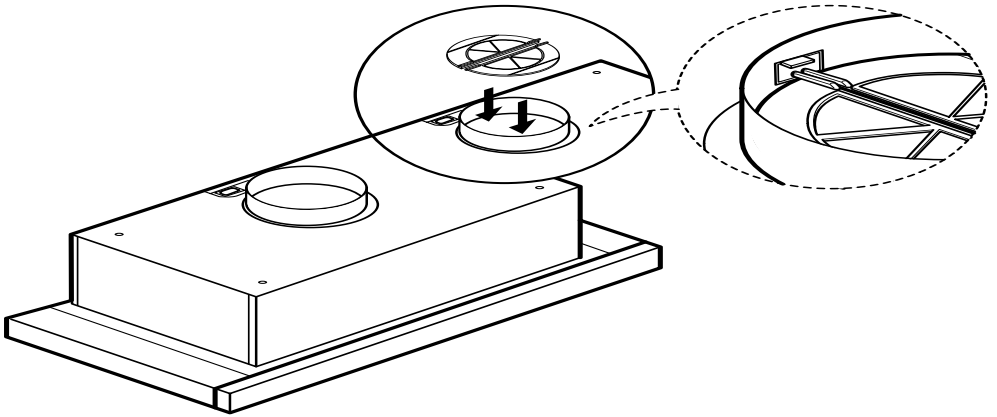
2



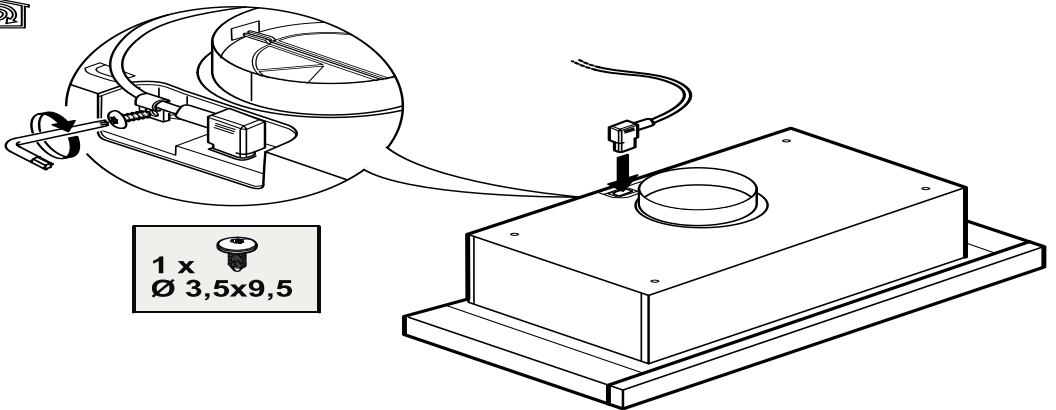
3



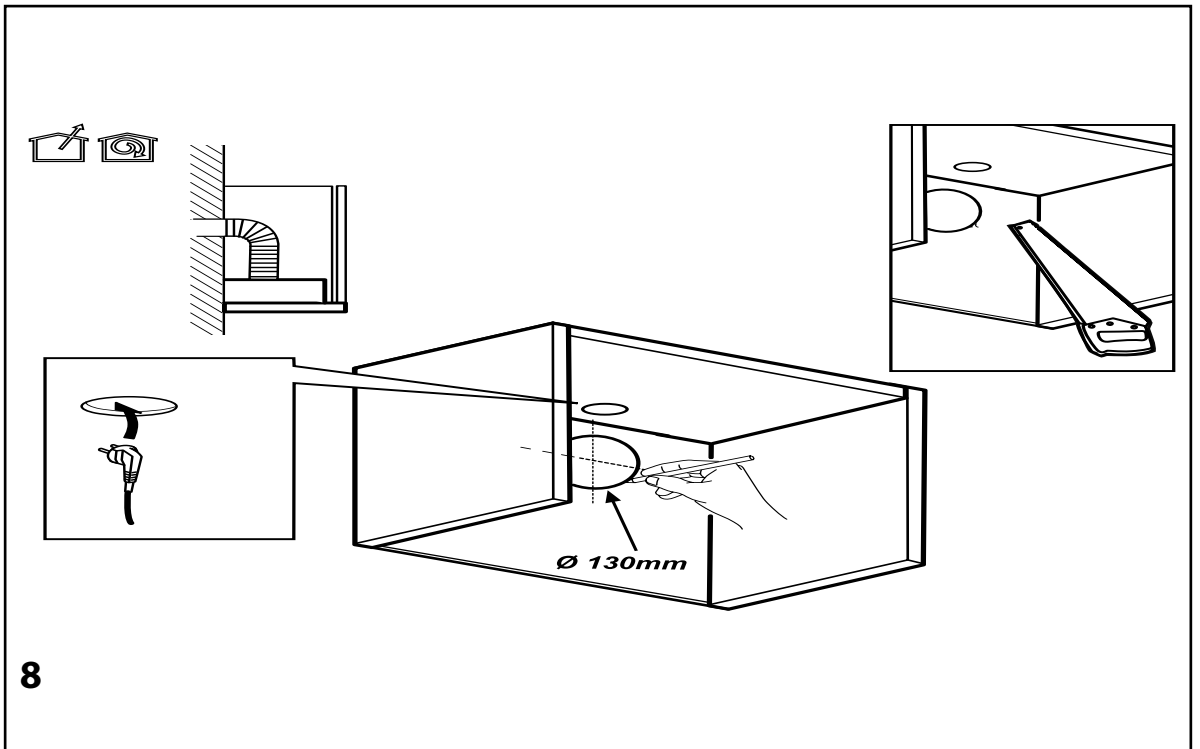
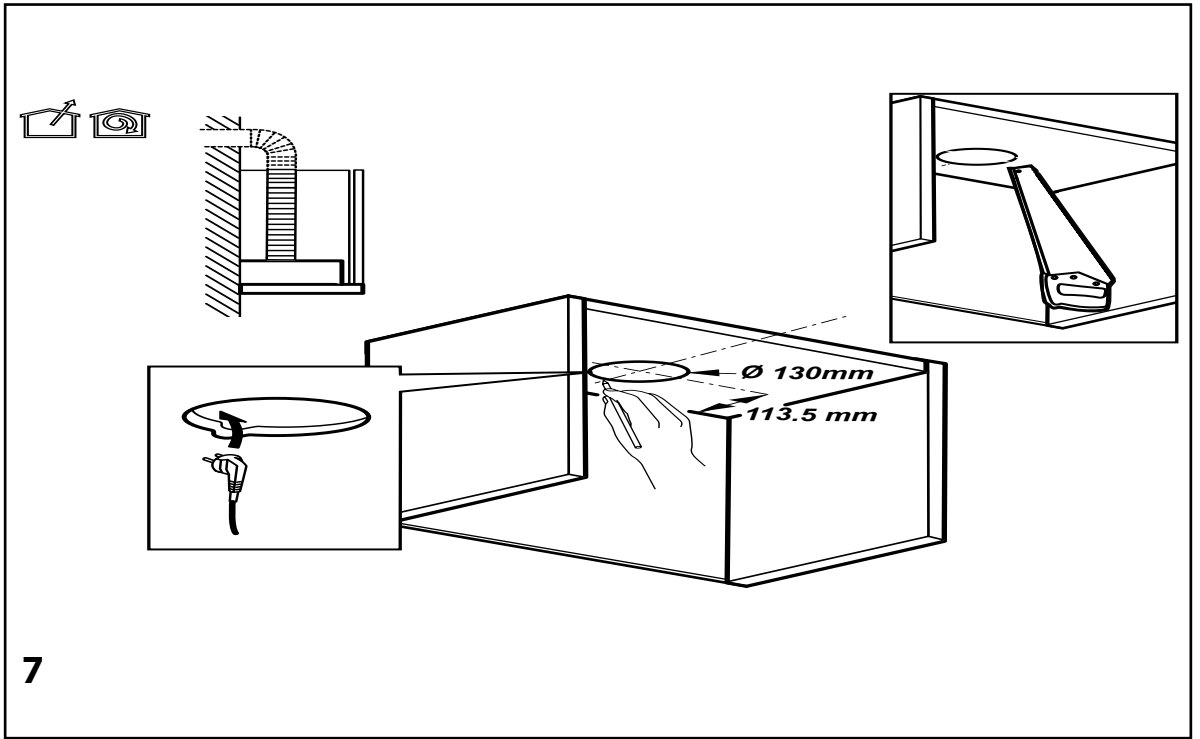
4

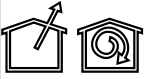


5

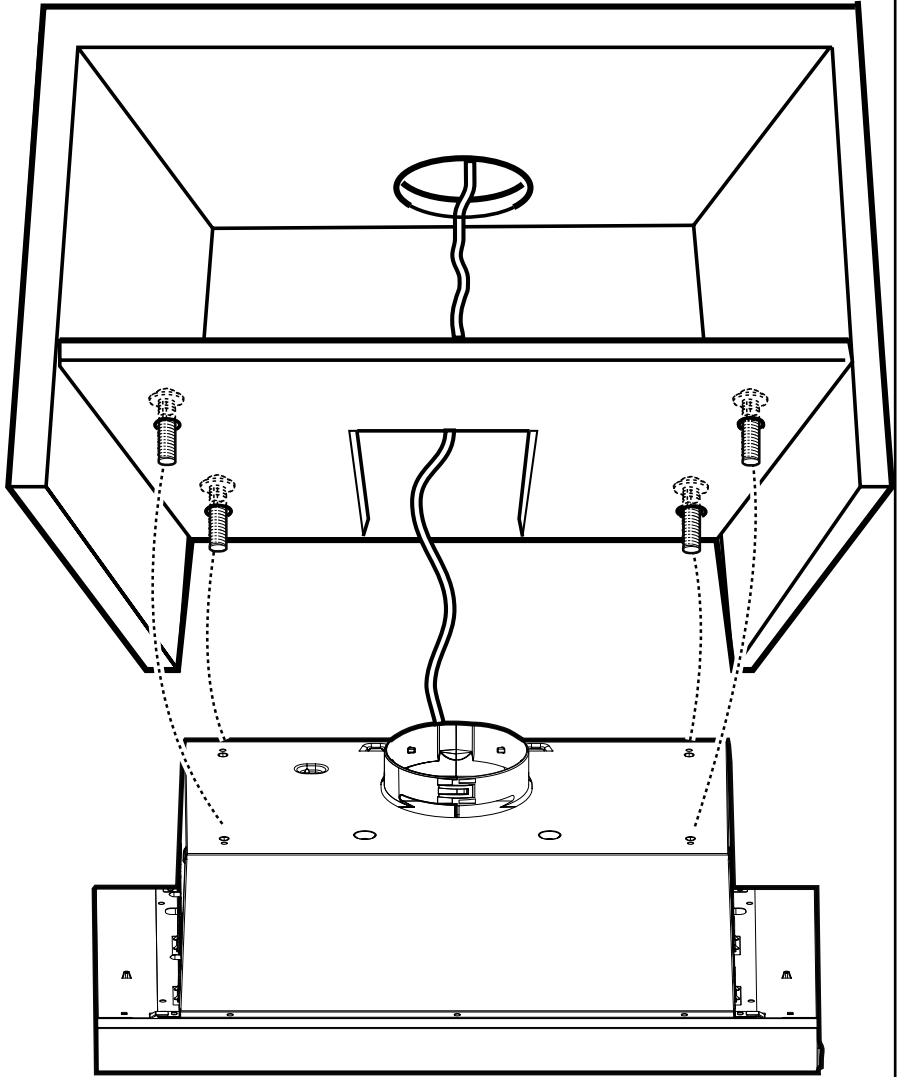


6

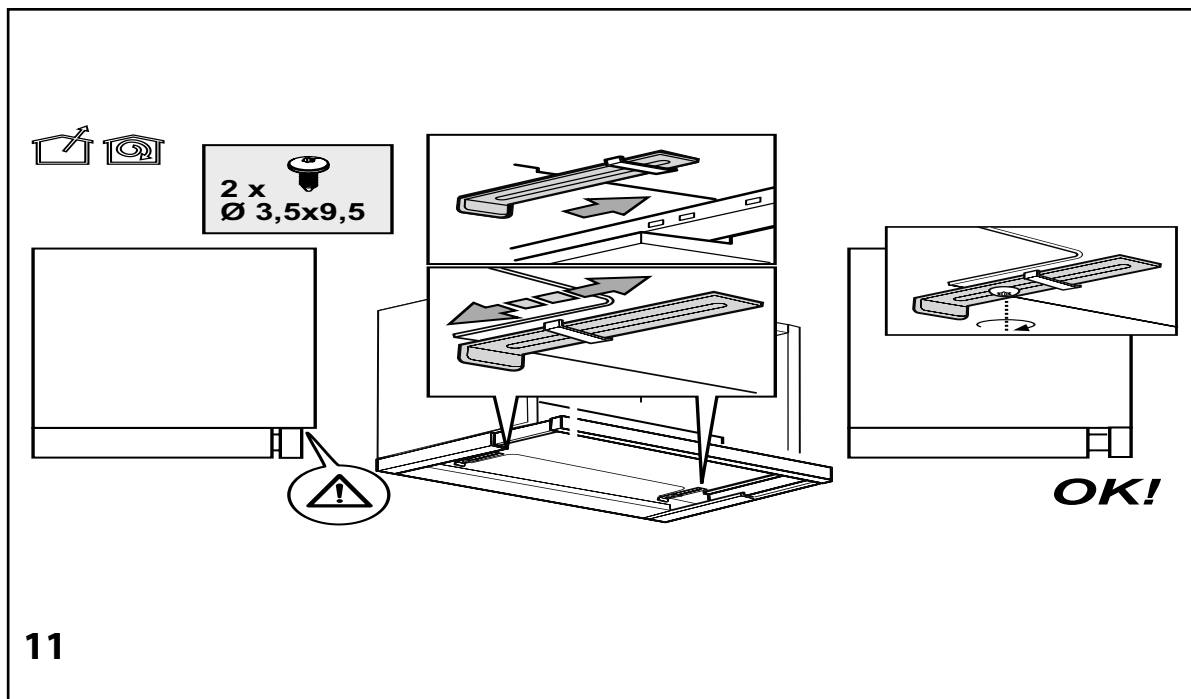
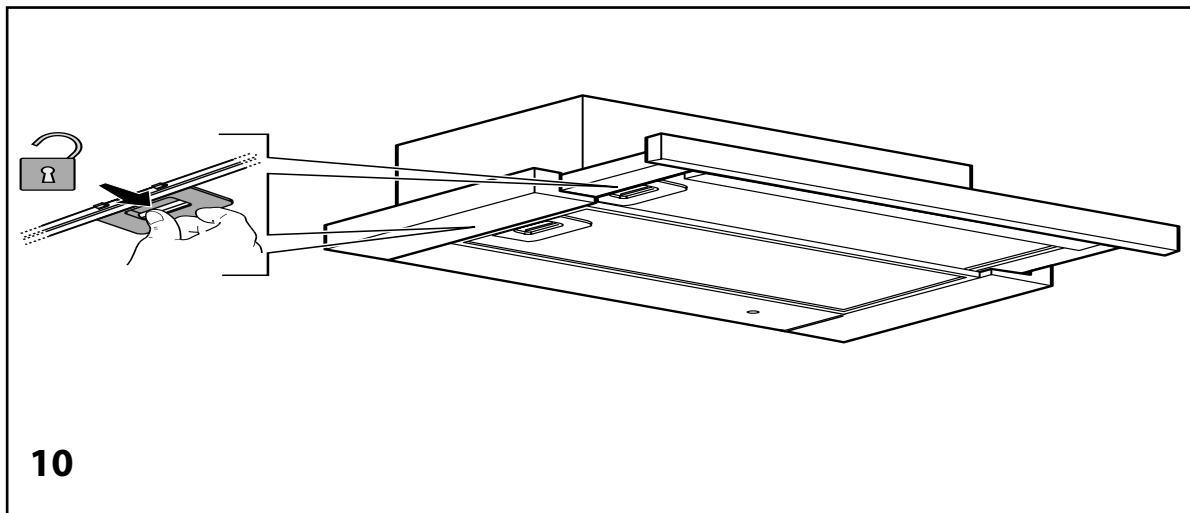




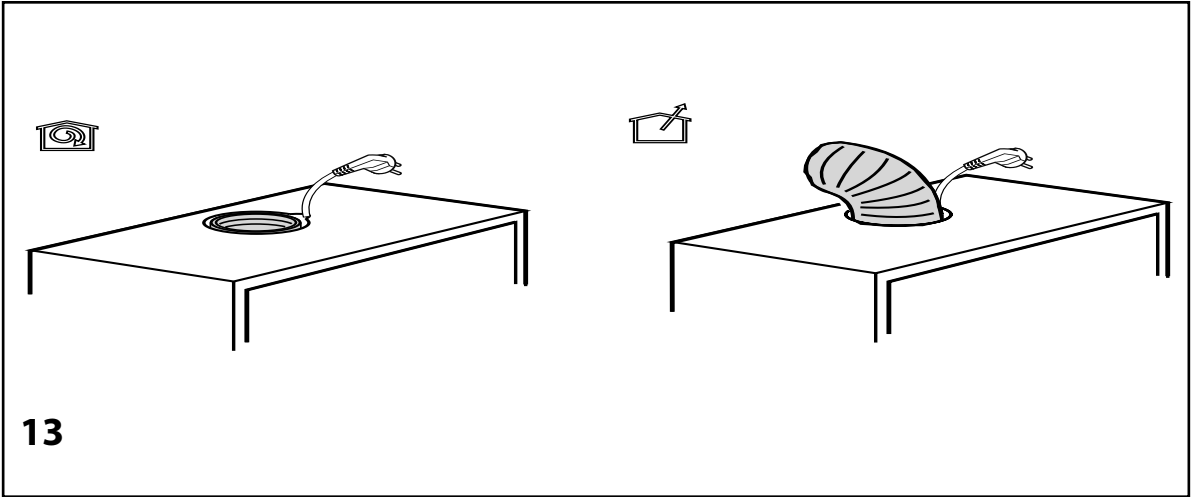
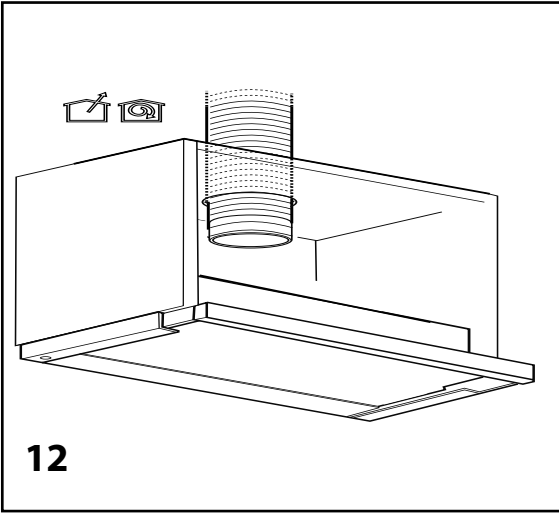
4x Ø 4,2x35

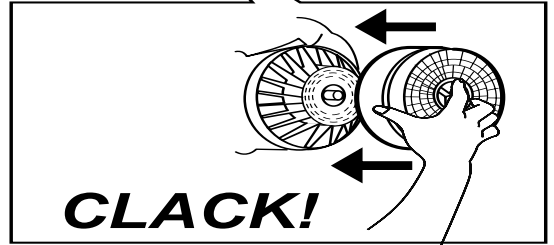
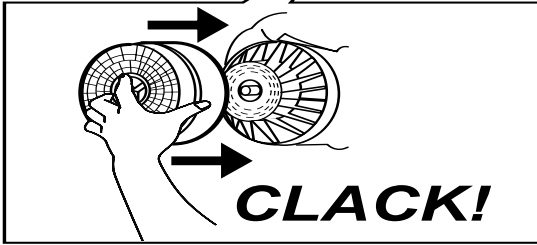
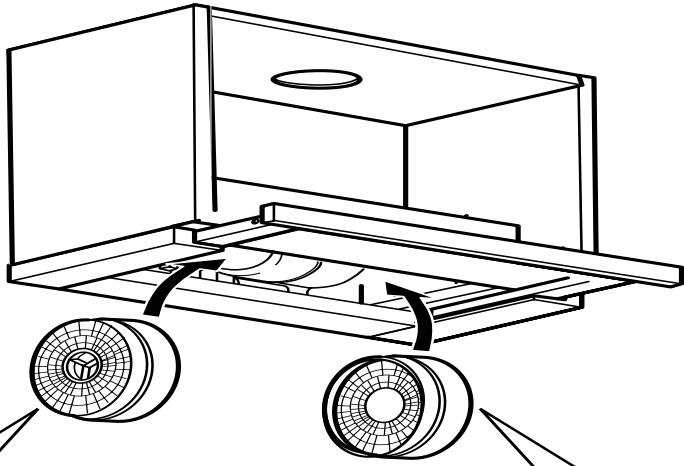


9

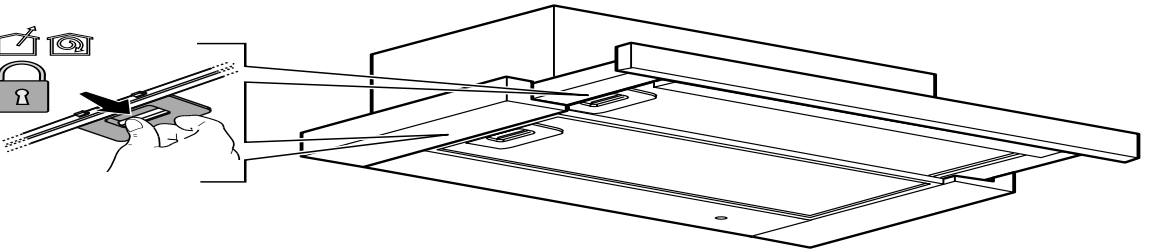








14



15





400011308106



Nyomtatva  
Olaszországban  
09/2018

