

HU

**RÉSZLETES
HASZNÁLATI
UTASÍTÁS
BEÉPÍHETŐ
ÜVEGKERÁMIA
FŐZŐLAPHOZ**

gorenje

Köszönjük bizalmát és termékünk megvásárlását.

Ez a részletes használati utasítás arra szolgál, hogy megkönnyítse a termék használatát. A használati utasítás segítségével a lehető leggyorsabban sajátíthatja el a készülék használatát.

Győződjön meg róla, hogy a készülék sértetlen. Ha szállítási sérülést észlel, kérjük vegye fel a kapcsolatot az értékesítővel, akitől a terméket vásárolta, vagy a regionális raktárral, ahonnan a terméket kiszállították. A telefonszámokat a számlán vagy a szállítólevélen találhatja meg.

A használati utasítás az alábbi honlapon is elérhető:

www.gorenje.com / < <http://www.gorenje.com> />



Fontos információk



Tippek, megjegyzés

TARTALOM

4 FONTOS BIZTONSÁGI FIGYELMEZTETÉSEK 6 A sütő csatlakoztatása előtt: 7 BEÉPÍTHETŐ ÜVEGKERÁMIA FŐZŐLAP 8 Műszaki információk	BEVEZETŐ
9 A KÉSZÜLÉK ELSŐ ALKALOMMAL TÖRTÉNŐ HASZNÁLATA ELŐTT	A KÉSZÜLÉK FELKÉSZÍTÉSE AZ ELSŐ HASZNÁLATRA
10 FŐZŐLAP 10 Üvegkerámia főzőfelület 11 Az edényhasználatra vonatkozó tippek 11 Energia-takarékossági tippek 12 A FŐZŐLAP MŰKÖDTETÉSE 12 Vezérlő egység (Modelltől függően) 13 A főzőlap bekapcsolása 13 A főzési mezők bekapcsolása 14 Automatikus gyorsmelegítés 14 Automatikus gyorsmelegítés táblázat 16 Kiterjesztett főzési mező (modelltől függően) 16 Nagy teljesítményű főzési mező - power zone 17 Gyerekzár 18 Időzítés funkciók 19 A főzés ideiglenes megszakítása (stop & go) 19 Memória funkció 20 A főzési mező kikapcsolása 20 A fennmaradó hő kijelzése 20 Maximális főzési idő 21 A teljes főzőlap kikapcsolása 21 Automatikus kikapcsolás 21 A hangjelzés és a gyerekzár paramétereinek beállítása	A FŐZŐLAP MŰKÖDÉSE
23 KARBANTARTÁS & TISZTÍTÁS	KARBANTARTÁS & TISZTÍTÁS
25 HIBAEHÁRÍTÁSI TÁBLÁZAT	HIBAEHÁRÍTÁS
26 A FŐZŐLAP BEÉPÍTÉSE 34 A FŐZŐLAP CSATLAKOZTATÁSA AZ ELEKTROMOS HÁLÓZATRA	BEÉPÍTÉS ÉS CSATLAKOZTATÁS
36 HULLADÉKKEZELÉS	EGYÉB

FONTOS BIZTONSÁGI FIGYELMEZTETÉSEK



OLVASSA ÁT FIGYELMESEN A HASZNÁLATI UTASÍTÁST ÉS ŐRIZZE MEG, MERT KÉSŐBB IS SZÜKSÉGE LEHET RÁ.

A készüléket akkor használhatják 8 éves, vagy annál idősebb gyerekek, valamint csökkent fizikális, érzékszervi vagy mentális képességekkel rendelkezők, illetve olyanok, akiknél nincs meg a készülék használatához szükséges tudás és tapasztalat, ha felügyeletük biztosított, illetve ha megfelelő útmutatást kaptak a készülék biztonságos használatáról és megértették az ezzel járó veszélyeket. A gyerekek nem szabad, hogy játszanak a készülékkel. A készülék tisztítását és karbantartását felügyelet nélkül nem végezhetik gyerekek.

A gyerekeket felügyelni szükséges, hogy ne játszhassanak a készülékkel.

FIGYELMEZTETÉS: A készülék és egyes elérhető részei működés közben igen felforrósodhatnak. Ügyeljen rá, hogy ne érintse meg a fűtőelemeket. Felügyelje folyamatosan a 8 évnél fiatalabb gyerekeket, vagy tartsa távol őket a készüléktől.

FIGYELMEZTETÉS: A készülék elérhető részei használat közben igen felforrósodhatnak. Az égési sérülések elkerülése érdekében tartsa távol a gyerekeket a készüléktől.

FIGYELMEZTETÉS: Az áramütés veszélyének elkerülése érdekében izzó cseréje előtt győződjön meg róla, hogy a készülék ki van-e kapcsolva.

Az áramütés veszélye miatt a készülék tisztítására ne használjon gőztisztítót vagy nagynyomású tisztítókészüléket.

A készüléket nem szabad külső időzítővel vagy speciális vezérlő rendszerrel üzemeltetni.

A megszakítót fix huzalozásba kell beépíteni, a huzalozásra vonatkozó előírásoknak megfelelően.

Ha a csatlakozó kábelt sérült, azt a veszélyek elkerülése érdekében csak a gyártó, annak márkaszervize vagy más, megfelelően képzett személy cserélheti ki (csak a csatlakozó kábellel rendelkező készülékekre vonatkozik).

FIGYELMEZTETÉS: Ha az üvegkerámia főzőlap megrepedt, kapcsolja ki a készüléket az áramütés veszélyének elkerülése érdekében.

Ne nézzen közvetlenül a főzőlap elemeibe, mert közöttük halogén lámpák is vannak.

FIGYELMEZTETÉS: A főzőlapon zsírral vagy olajjal történő, felügyelet nélküli ételkészítés veszélyes lehet és tüzet is okozhat. A tüzet SOHA ne próbálja vízzel eloltani - ehelyett kapcsolja ki a készüléket és fedje le a lángot, például egy fedővel vagy egy nedves ruhával.

FIGYELMEZTETÉS: Tűzveszély: ne tároljon semmilyen tárgyat a főzőlapon.

Tűzveszély: Ne tároljon semmilyen tárgyat a főzőlap felületén.

FIGYELMEZTETÉS: A főzés folyamatát felügyelni szükséges. A rövid főzési folyamatot állandóan felügyelni kell.

FIGYELMEZTETÉS: A főzőlapon zsírral vagy olajjal történő, felügyelet nélküli ételkészítés veszélyes lehet és tüzet is okozhat.

FIGYELMEZTETÉS: Kizárólag a főzőlap gyártója által kialakított tűzhelyvédő rácsot használja, vagy olyan típust, amelyet a gyártó a használati utasításban a készülékhez megfelelőként jelölt meg. A nem megfelelő védőrács használata balesetveszélyes lehet.

A készülék háztartásban való használatra szolgál. De használja semmilyen más célra, pl. helyiség fűtésére, háziállatok vagy más állatok, papír, textil, fűszer, stb. szárítására, mivel ilyen esetekben fennáll a sérülés- és tűzveszély.

A készülék elektromos hálózatra való csatlakoztatását kizárólag arra felhatalmazott szerelő vagy szakember végezheti el. A készülék hozzá nem értő részéről történő szerelése vagy javítása esetén fennáll a súlyos testi sérülés, illetve a készülék károsodásának veszélye.

Egy sorozaton belül a különféle készülékek vagy elemek közötti esetleges színárnyalat-különbségek különféle tényezők miatt alakulhatnak ki: ilyenek például, ha eltérő szögben tekintünk az egyes készülékekre, ha azok háttere, anyaga eltérő színű, vagy a helyiség megvilágítása is okozhatja.

A SÜTŐ CSATLAKOZTATÁSA ELŐTT:

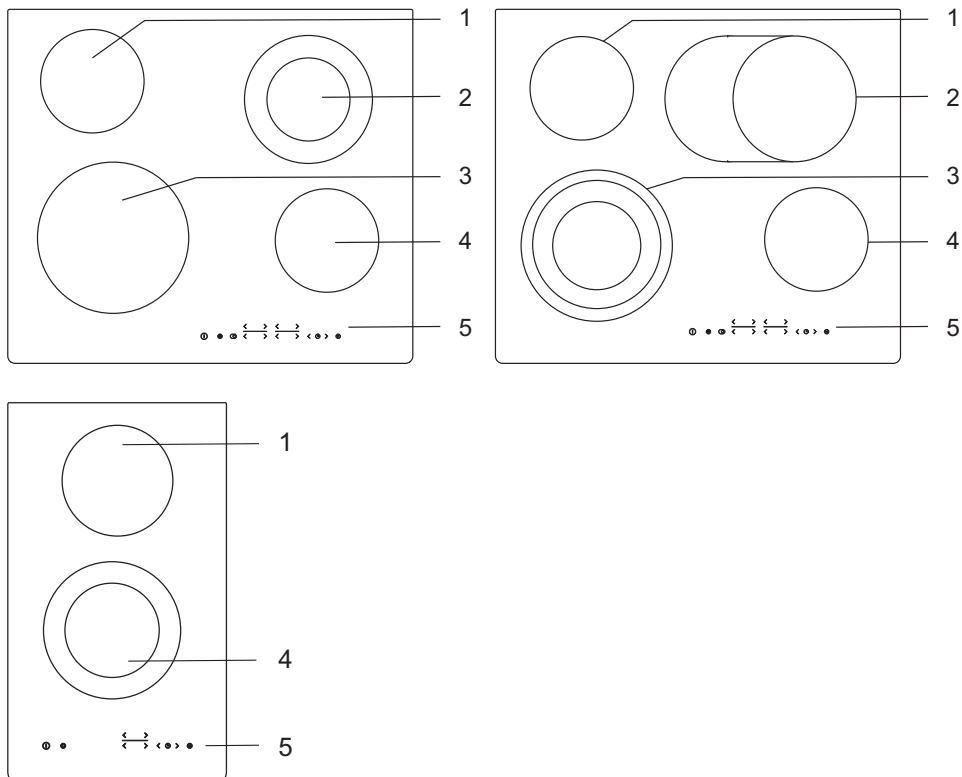


A készülék csatlakoztatása előtt olvassa át figyelmesen a használati utasítást. A készülék nem megfelelő csatlakoztatása vagy használata miatt bekövetkező meghibásodásokra és reklamációkra nem érvényes a garancia.

BEÉPÍTHETŐ ÜVEGKERÁMIA FŐZŐLAP

(A TARTOZÉKOK ÉS FUNKCIÓK LEÍRÁSA - MODELLTŐL FÜGGŐEN)

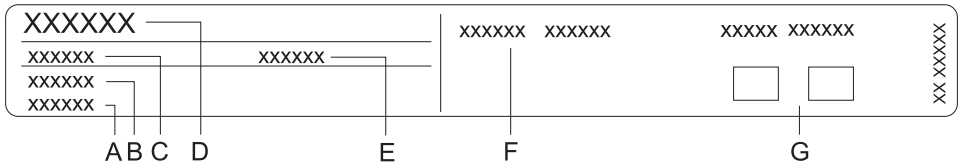
Mivel a használati utasításban szereplő készülékek eltérő felszereltségűek, egyes a használati utasításban leírt funkciókkal és tartozékokkal lehetséges, hogy az Ön készüléke nem rendelkezik.



- 1 Bal hátsó főzési mező
- 2 Jobb hátsó főzési mező
- 3 Bal első főzési mező
- 4 Jobb első főzési mező
- 5 Főzőlap vezérlő egység

MŰSZAKI INFORMÁCIÓK

(MODELLTŐL FÜGGŐEN)



- A Szériaszám
- B Kód/ID
- C Típus
- D Márka
- E Modell
- F Műszaki adatok
- G Megfelelőségi jelölések

A készülék alap-adatait tartalmazó adattábla a főzőlap alján került elhelyezésre.

A KÉSZÜLÉK ELSŐ ALKALOMMAL TÖRTÉNŐ HASZNÁLATA ELŐTT

Ha a főzőlap üvegkerámia felülettel rendelkezik, törölje azt át nedves, mosogatószeres ruhával. Ne használjon erős, súroló hatású tisztítószeret, mert azok karcolásokat okozhatnak. Szintén ne használjon súrolószivacsokat vagy folttisztítókat.

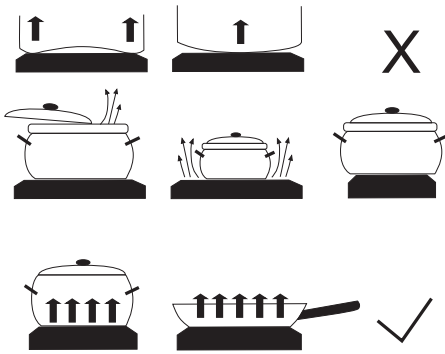
A készülék használatának kezdetén tipikus "új készülék szag" jelentkezhet, ami később fokozatosan eltűnik.

FŐZŐLAP

ÜVEGKERÁMIA FŐZŐFELÜLET

- A főzési mező hamar eléri a beállított teljesítmény-fokozatot vagy hőfokot, míg a főzési mezők körüli felületek hidegek maradnak.
- A főzőlap ellenáll a hőmérséklet-változásoknak.
- A főzőlap egyben ütésálló is: még ha egy-egy eszköz durvábban kerül is ráhelyezésre, a főzőlap akkor sem sérül meg.
- Az üvegkerámia főzőlap tárolóhelyként való használata karcolásokat okozhat vagy kár keletkezhet a készülékben.
- A forró főzési mezőkön ne használjon alufóliát vagy műanyag edényeket. Az üvegkerámia főzőlapra ne helyezzen semmilyen műanyag tárgyat vagy alufóliát.
- Ne használja az üvegkerámia főzőlapot, ha az repedt vagy törött. A főzőlap eltörhet, ha éles tárgy esik rá. Az ilyen esetek következményei vagy azonnal láthatóvá válnak, vagy csak bizonyos idő elteltével. A főzőlapon repedés válik láthatóvá, azonnal áramtalanítsa a készüléket.

AZ EDÉNYHASZNÁLATRA VONATKOZÓ TIPPEK



- Használjon minőségi, egyenes és stabil talpú edényeket.
- Az edény alja és a főzési mező átmérője legyen közel azonos.
- Speciális aljú, edzett üvegből készült edények akkor használhatók a főzőlapok, ha átmérőjük megfelel a főzési mező átmérőjének. A nagyobb átmérőjű edények a hőfeszültség miatt megrepedhetnek.
- Ügyeljen rá, hogy az edény a főzési mező közepén legyen.

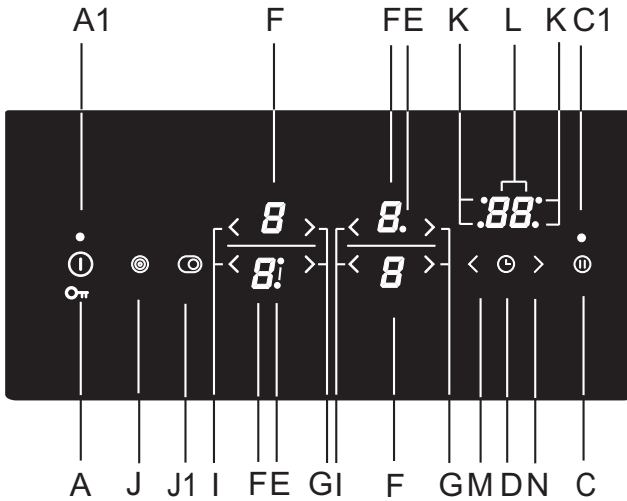
- Kukta (nagynyomású főzőedény) használata esetén mindaddig figyelje a folyamatot, amíg a megfelelő nyomás elérésre nem kerül. Először állítsa a főzési mezőt maximális teljesítményre; ezután kövesse a kukta gyártójának használati utasításában foglaltakat, a megfelelő szenzor segítségével csökkentse a főzési teljesítményt a megfelelő időben.
- Ügyeljen rá, hogy a kuktában vagy bármely más típusú edényben elegendő folyadék legyen. Ha a főzési mezőre helyezett üres edény miatt túlhevülés következik be, az kárt okozhat mind az edényben, mint a főzési mezőben.
- Speciális edények használata esetén kövesse a gyártó utasításait.

ENERGIA-TAKARÉKOSSÁGI TIPPEK

- **Az edény aljának átmérője meg kell hogy egyezzen a főzőlap átmérőjével. Ha az edény túl kicsi, a hő része elvész és a főzési mező károsodhat.**
- Ha a főzési folyamat lehetővé teszi, használjon fedőt.
- Az edények méretét az elkészíteni kívánt étel mennyiségének megfelelően kell megválasztani. Ha kis mennyiségű ételt nagy edényben készít, sok energia elvész.
- Ha egy étel elkészítése hosszú időbe telik, használjon kuktát.
- A zöldségek, burgonya, stb. kisebb mennyiségű vízben is főzhető. Az étel ugyanolyan jól megfő, ha az edény fedővel szorosan le van zárva. Ha a víz felforr, csökkentse a teljesítmény-fokozatot olyan szintre, ami elegendő a lassú pároláshoz.

A FŐZŐLAP MŰKÖDTETÉSE

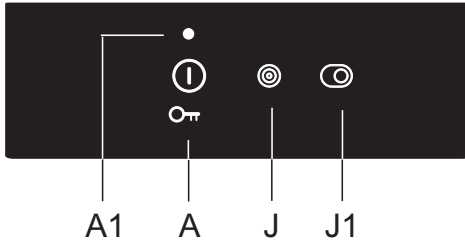
VEZÉRLŐ EGYSÉG (Modelltől függően)



A beállítások szenzor-gombjai:

- A A főzőlap be/kikapcsolása és lezárása
- A1 A készülék bekapcsolt állapotát jelző jelfény
- C A főzés ideiglenes megszakítása (Stop & Go)
- C1 A főzés ideiglenes megszakítását jelző jelfény
- D A stopper vagy a kikapcsolás időzítésének bekapcsolása
- E A kiterjesztett főzési mezőt jelző jelfény
- F Teljesítmény-fokozat / fennmaradó hő kijelzése
- G A teljesítmény-fokozat növelése gomb (+)
- I A teljesítmény-fokozat csökkentése gomb (-)
- J A bal oldali, kiterjesztett főzési mező be/kikapcsolása
- J1 A jobb oldali, kiterjesztett főzési mező be/kikapcsolása
- K Az idővezérelt főzési mezőket jelző jelfény
- L Idő kijelzése
- M Az időzítés-beállítások csökkentése gomb
- N Az időzítés-beállítások növelése gomb

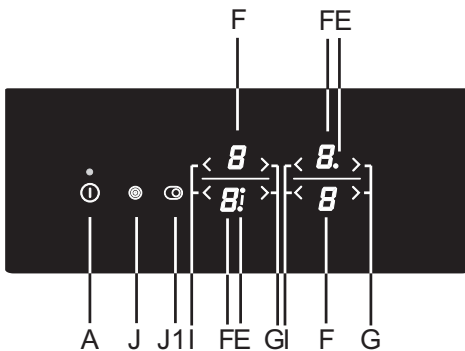
A FŐZŐLAP BEKAPCSOLÁSA



A főzőlap bekapcsolásához érintse meg és tartsa 1 másodpercig benyomva a be/kikapcsolás gombot (A). A teljesítményfokozat-kijelzőkön a "0" jelzés jelenik meg. Rövid hangjelzés lesz hallható és a bekapcsolás gomb felett kigyullad a jelvény.

 Ha a következő 10 másodpercen belül egyetlen főzési mező sem kerül bekapcsolásra, a főzőlap kikapcsol.

A FŐZÉSI MEZŐK BEKAPCSOLÁSA



A főzőlap bekapcsolását követően (a következő 10 másodpercen belül) kapcsolja be a kívánt főzési mezőt.

A "+" és a "-" gombok segítségével válassza ki a kívánt beállítást a bekapcsolt főzési mezőhöz. Ha először a "+" gombot érinti meg, a teljesítmény-fokozat a 9-esre áll. Ha először a "-" gombot érinti meg, a teljesítmény-fokozat a 4-es lesz.

A főzési mezők teljesítmény-fokozatának módosítása

A teljesítmény-fokozat bármikor módosítható, a "+" vagy a "-" gomb érintésével.

Ha gyorsabban szeretné növelni vagy csökkenteni a teljesítmény-fokozatot, érintse meg és tartsa benyomva a "+" vagy a "-" gombot.

Melegen tartás / melegítés funkció

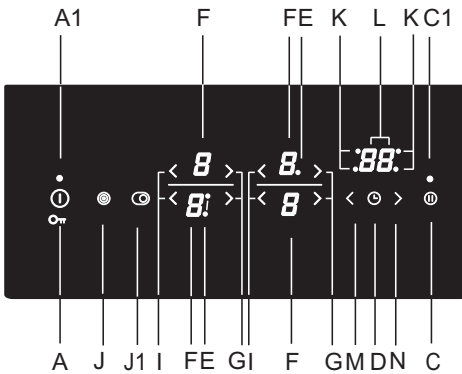
A melegen tartás / melegítés funkció a már elkészült ételek melegen tartására szolgál. A funkció  bekapcsolásához válassza ki a 0 és az 1 fokozat közötti beállítást.

AUTOMATIKUS GYORSMELEGÍTÉS

Valamennyi főzési mező rendelkezik egy speciális mechanizmussal, ami a főzés megkezdésekor a teljesítmény-fokozatot a maximumra állítja, függetlenül az aktuális teljesítmény-beállítástól. Egy idő elteltével a főzési mező teljesítmény-fokozata átvált az eredetileg beállított értékre (1 és 8 között).

Az automatikus gyorsmelegítés funkció ideális az olyan ételekhez, amelyeket először maximális fokozaton kell melegíteni, majd hosszabb ideig kell főzni.

Az automatikus gyorsmelegítés funkció nem megfelelő olyan ételekhez, amelyek piritást, olajban sütést, párolást igényelnek és amelyeket gyakran kell forgatni, locsolgatni vagy kevergetni, illetve az olyan ételekhez sem, amelyet hosszabb ideig kuktában kell főzni.



A főzési mező kikapcsolt állapotban kell hogy legyen (a kijelzőn a "0" fokozat kell, hogy látható legyen). Nyomja meg a megfelelő "+" gombot és tartsa benyomva 3 másodpercig, amíg rövid sípolást nem hall. A kijelzőn az "A" és a "9" jelzések fognak felváltva villogni.

Csökkentse a teljesítmény-fokozatot arra a szintre, amelyen az automatikus gyorsmelegítést követően főzni szeretne. Ekkor a teljesítmény-fokozat kijelzőn az "A" és a beállított teljesítmény-fokozat fog felváltva villogni. Ha az automatikus gyorsmelegítés időtartama eltelt, a főzési mező automatikusan a beállított fokozatra kapcsol, ezt követően folyamatosan ez lesz látható a kijelzőn.

AUTOMATIKUS GYORSMELEGÍTÉS TÁBLÁZAT

Teljesítmény-fokozat	1	2	3	4	5	6	7	8
Az automatikus gyorsmelegítés időtartama (perc)	1:00	2:00	4:50	6:30	8:30	2:30	3:30	4:30

Ha az automatikus gyorsmelegítés közben az adott főzési mezőnél a teljesítmény-fokozat csökkentésre kerül, az automatikus gyorsmelegítés funkció kikapcsol.

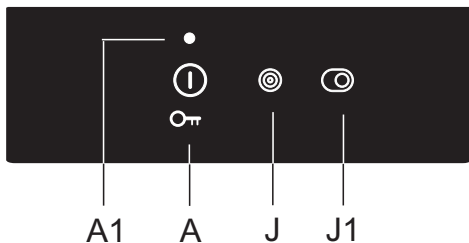
Az automatikus gyorsmelegítés funkció kikapcsolásához válassza ki a kívánt főzési mezőt és csökkentse a teljesítmény-fokozatot "0"-ra, majd állítsa be az új teljesítmény-fokozatot.

Étel típusa / elkészítési mód	mennyiség	teljesítmény- fokozat	elkészítés időtartama (perc)
Leves / melegítés	0,5 - 1 liter	A 7 - 8	4 - 7
Tej / melegítés	0,2 - 0,4 liter	A 1 - 2	4 - 7
Rizs / főzés	125g - 250g kb 300ml - 600ml víz	A 2 - 3	20 - 25
Főtt burgonya / egész, hámozatlan	750g - 1,5kg	A 5 - 6	25 - 38
Friss zöldség, darabolt / főzés	0,5 - 1 kg kb 400ml - 600ml víz	A 4 - 5	18 - 25

- A táblázatban példák találhatóak azokra az ételekre, amelyek esetében hasznos lehet az automatikus gyorsmelegítés funkció használata.
- A feltüntetett értékek tájékoztató jellegűek és függnék a főzés egyéb paramétereitől is (pl. az edény típusa és minősége, a hozzáadott víz mennyisége, stb.)
- A feltüntetett kisebb mennyiségek a kisebb főzési mezőkre vonatkoznak; a nagyobb mennyiségek pedig a nagyobb főzési mezőkre.

KITERJESZTETT FŐZÉSI MEZŐ (modelltől függően)

Egyes főzési mezők esetében (modelltől függően) egy további fűtőgyűrű is bekapcsolható.



A kiterjesztett főzési mező / további fűtőgyűrű bekapcsolása

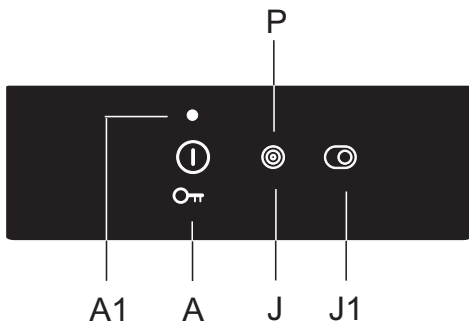
- A kiválasztott főzési mezőnél, ahol már beállításra került a teljesítmény-fokozat, a (J/J1) gomb megnyomásával egy további fűtőgyűrű is bekapcsolható. A kijelző mellett ilyenkor kigyullad a jelfény (I).
- A teljesítmény-fokozat kiválasztása mindkét gyűrűre érvényes lesz.
- Ha a főzési mező még egy harmadik fűtőgyűrűvel is rendelkezik, az a (J/J1) gomb ismételt megnyomásával kapcsolható be
 - ilyenkor a teljesítmény-fokozat kijelzője mellett két jelfény (I) világít.

A kiterjesztett főzési mező / további fűtőgyűrű kikapcsolása

- A további fűtőgyűrű(k) a választott főzési mező melletti (J/J1) gomb megnyomásával kapcsolható(k) ki.

NAGY TELJESÍTMÉNYŰ FŐZÉSI MEZŐ - POWER ZONE

Egyes modelleknél a bal első, "P"-vel vagy "»"-vel jelölt főzési mezőnél kapcsolható be a nagy teljesítmény. Ez lehetővé teszi az edény és az étel gyorsabb melegítését.




A megnövelt teljesítmény bekapcsolása


- Válassza ki a bal első főzési mezőt.
- Nyomja meg a további fűtőgyűrű, illetve a megnövelt teljesítmény bekapcsolására szolgáló (J) gombot. A teljesítmény-fokozat kijelzőn ekkor a »P« betű jelenik meg, a főzési mező pedig hamarosan erősen izzani kezd.

A megnövelt teljesítmény kikapcsolása

A megnövelt teljesítmény kétféle módon kapcsolható ki:

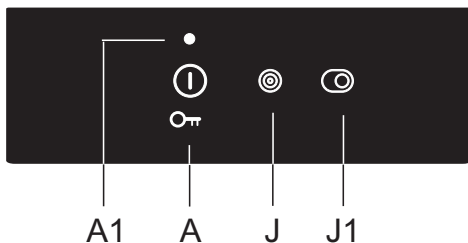
- Nyomja meg a (J) gombot. A megnövelt teljesítmény kikapcsol és visszaáll a bekapcsolást megelőző fokozatra.
- A teljesítmény a (-) gomb többszöri megnyomásával is a kívánt fokozatra csökkenthető.

 A megnövelt teljesítményel működő főzési mező nagy fűtőteljesítménnyel működik, ezért a vele szomszédos felső (hátsó) főzési mezőnél nem kapcsolható be vele egyidőben a megnövelt teljesítmény - a funkció működése közben a maximális lehetséges teljesítmény-fokozata a 7-es. Ha a bal hátsó főzési mező 7-es vagy 8-as fokozatra volt állítva, vagy ha be volt rajta kapcsolva az automatikus gyorsmelegítés, majd ezt követően bekapcsolásra került a megnövelt teljesítmény a bal első főzési mezőnél, a bal hátsó főzési mező teljesítménye automatikusan 7-es fokozatra kapcsol, az automatikus gyorsmelegítés funkció pedig kikapcsol.

 Valamennyi főzési mező rendelkezik túlhevülés elleni védelemmel. Ha a főzési mezőn nincs edény, vagy ha a hőátadás az étel felé nem elégséges, a melegítés néhány másodpercre kikapcsol. Ez különösen fontos a megnövelt teljesítmény opcióval rendelkező főzési mezőnél, mivel az nagyon teljesítménnyel működik, így gyorsabban be is következhet a túlhevülés.

GYEREKZÁR

A főzőlapon lehetőség van a gyerekzár beállítására, amelynek segítségével elkerülhető, hogy a főzőlap egyszerűen és gyorsan bekapcsolható legyen.



A főzőlap vezérlésének lezárása


A főzőlap kikapcsolt állapotban kell hogy legyen.

Érintse meg a be/kikapcsolás gombot és tartsa benyomva 3 másodpercig. A teljesítmény-fokozat kijelzőkön a "0" jelzés "L" jelzésre változik. A főzőlap ezzel lezárásra került. Néhány másodperc elteltével a főzőlap automatikusan kikapcsol.

A főzőlap vezérlésének bekapcsolása

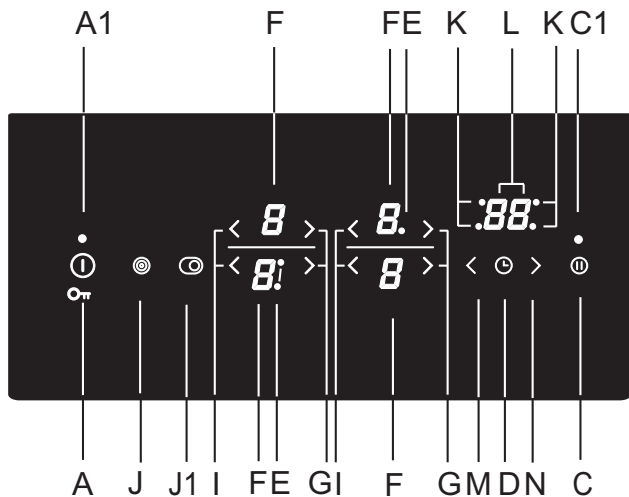
A főzőlap vezérlésének újbóli aktiválásához kövesse a lezárásnál leírt folyamatot, fordított sorrendben. A főzőlap közben kikapcsolt állapotban kell hogy legyen.

Érintse meg a be/kikapcsolás gombot és tartsa benyomva 3 másodpercig. A teljesítmény-fokozat kijelzőkön az "L" jelzés "0" jelzésre változik. A főzőlap vezérlése ezzel ismét aktiválásra került és használatra kész.

 Ha a felhasználói beállításokban be van kapcsolva a gyerekzár funkció (lásd a "Felhasználói beállítások" fejezetet), a gyerekzár a főzőlap minden egyes kikapcsolásakor bekapcsol.

IDŐZÍTÉS FUNKCIÓK

A főzési idő beállítása 1 és 99 perc között lehetséges. Ez a funkció két működési módot tesz lehetővé:



A BEÁLLÍTOTT IDŐ VISSZASZÁMLÁLÁSA

Az óra bekapcsolásához nyomja meg az időzítés / stopper gombot (D). Az óra kijelzőjén (L) ekkor a "00" jelzés jelenik meg. Az idő beállításához (1 és 99 perc között) érintse meg a "+" (N) és a "-" (M) gombokat.

- A beállított időtartam elteltével hangjelzés lesz hallható; ugyanakkor a főzési mező nem kapcsol ki.
- A figyelmeztetés bármely gomb érintésével kikapcsolható, illetve bizonyos idő elteltével automatikusan kikapcsol.
- A figyelmeztetés funkció a főzőlap (A) gombbal történő kikapcsolását követően is aktív marad.
- A visszaszámlálás utolsó percében a hátralévő idő percekben kerül kijelzésre.

B A KIVÁLASZTOTT FŐZÉSI MEZŐ KIKAPCSOLÁSÁNAK IDŐZÍTÉSE

Ez a funkció lehetővé teszi, hogy a kiválasztott főzési mezőhöz, amelynél már beállításra került a teljesítmény-fokozat, kiválasszuk még a működési időt is. Ha a beállított időtartam eltelt, a főzési mező automatikusan kikapcsol.

Kapcsolja be az órát az időzítés / stopper (D) gomb érintésével. Az óra kijelzőjén (L) a "00" jelzés jelenik meg. Érintse meg ismét a (G) szenzort. Ekkor a kiválasztott főzési mezőhöz tartozó tizedespont (K) villogni kezd.

- Állítsa be az időt a »+« és a »-« gombok segítségével, 1 és 99 perc közötti intervallumban.
- Ha a kívánt érték beállításra került, megkezdődik az idő visszaszámlálása. A kapcsolódó tizedespont (K) továbbra is villog, jelezve, hogy melyik főzési mezőhöz van beállítva időzítés.
- Ha a beállított időtartam eltelt, hangjelzés lesz hallható és a főzési mező kikapcsol. Az óra kijelzőjén a »00« jelzés fog villogni. A hangjelzés bármely gomb érintésével kikapcsolható; illetve bizonyos idő elteltével automatikusan kikapcsol.



A főzés időtartama minden egyes főzési mezőhöz külön beállítható. Ha több időzítés funkció is beállításra kerül, a kijelzőn felváltva jelennek meg néhány másodpercre az egyes főzési mezőknél hátralévő időtartamok. A főzési mezőt jelző jelfény ilyenkor villog.

A beállított főzési idő módosítása

- A hátralévő főzési idő a főzés során bármikor módosítható.
- A kikapcsolás időzítő gomb (D) érintésével válassza ki a kívánt főzési mezőhöz tartozó időzítés kijelzését. Ekkor villogni kezd a kapcsolódó jelfény (K).
- Az új főzési idő beállításához érintse meg a »+« (N) és a »-« (M) gombokat.

A hátralévő főzési idő kijelzése

Ha több időzítés is beállításra került, a hátralévő főzési idő a (D) gomb érintésével jeleníthető meg.

A beállított idő törlése

- A (G) gomb többszöri megnyomásával válassza ki a kívánt időzítés kijelzését (lásd A beállított főzési idő módosítása fejezetet). A beállított időtartam megjelenik a kijelzőn és a kapcsolódó főzési mező jelfénye villogni kezd.
- Érintse meg a »-« (I) gombot az érték »00«-ra állításához, vagy nyomja meg egyszerre a »+« (N) és a »-« (M) gombokat az érték »00«-ra állításához.

A FŐZÉS IDEIGLENES MEGSZAKÍTÁSA (STOP & GO)

A STOP&GO funkció lehetővé teszi a főzés ideiglenes megszakítását úgy, hogy közben valamennyi beállítás változatlan marad. A főzés folyamatának megszakításához érintse meg a STOP & GO gombot (C). A gomb felett ekkor kigyullad a jelfény (C1). A kijelzőkön látható beállítások ekkor villogni kezdenek. Valamennyi beállítás lefagy és a főzési mezők nem melegednek tovább (a fűtőszálak kikapcsolnak).

Valamennyi gomb, a be/kikapcsolás és a STOP & GO kivételével inaktívá válik. A STOP & GO funkció kikapcsolásához érintse meg ismét a STOP & GO gombot. A jelfény (C1) ekkor kialszik. Ha a STOP & GO funkció nem kerül kikapcsolásra, a főzőlap 10 perc elteltével automatikusan kikapcsol.

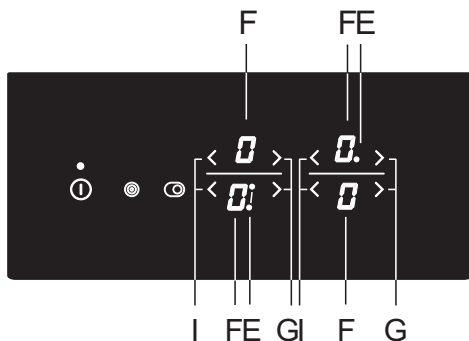
MEMÓRIA FUNKCIÓ

A memória funkció lehetővé teszi a legutóbbi beállítás visszatöltését a készülék kikapcsolását követő 5 másodpercen belül. Ez a funkció akkor hasznos például, ha a be/kikapcsolás gomb véletlen megnyomásával kerül kikapcsolásra a főzőlap, vagy ha automatikusan kapcsolt ki, mert kifolyt valamilyen folyadék.

A be/kikapcsolás gombbal történő kikapcsolást követően 5 másodperc áll rendelkezésre a vezérlő panel visszakapcsolására, és további 5 másodperc a STOP & GO gomb megnyomására a beállítások visszatöltéséhez. Ez alatt az 5 másodperc alatt a beállítások visszatöltése gomb feletti jelfény villog.

Valamennyi, a kikapcsolást megelőzően aktív beállítás visszatöltődik.

A FŐZÉSI MEZŐ KIKAPCSOLÁSA



A főzési mező kikapcsolásához állítsa a kapcsolódó "-" gomb segítségével a beállított értéket "0"-ra. A főzési mező gyors kikapcsolásához érintse meg egyszerre a kapcsolódó "-" és "+" gombokat. Rövid sípolás lesz hallható és a kijelzőn a "0" jelzés jelenik meg.


Ha valamennyi főzési mező teljesítménye "0"-ra van állítva, a főzőlap néhány másodperc elteltével automatikusan kikapcsol.

A FENNMARADÓ HŐ KIJELZÉSE

Amint a forró főzési mező vagy a teljes főzőlap kikapcsolásra került, a következő lesz látható a kijelzőn:

- "H" a főzési mező forró;

A kijelzés időtartama függ a teljesítmény-fokozattól, illetve attól is, hogy milyen hosszú ideig volt bekapcsolva a főzési mező. Ha a "H" jelzés eltűnik, a főzési mező egyes esetekben még mindig forró lehet (áramkimaradás, a főzési mezőn hagyott forró edény, stb). Legyen elővigyázatos, mert fennáll az égésveszély. Ha az áramkimaradás akkor következik be, amikor a főzési mezők még forróak, a kijelzőn villogni fog a "H" jelzés. Ez azt jelzi, hogy a főzési mező vagy forró, vagy nem - az áramkimaradás időtartamától függően.

 A készülék a gyárban tesztelésre került és a főzési mezők felmelegedtek. Ezért a készülék elektromos hálózatra való csatlakoztatását követően egy ideig a "H" jelzés villoghat a kijelzőn.

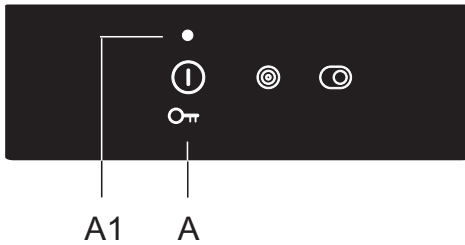
 A főzési mező még akkor is forró lehet, ha a "H" jel már eltűnt. Égésveszély!

MAXIMÁLIS FŐZÉSI IDŐ

Biztonsági okokból minden egyes főzési mező maximális működési ideje korlátozott van. A maximális működési idő az utoljára beállított teljesítmény-fokozattól függ. Ha a teljesítmény-fokozat nem kerül módosításra, a főzési mező a maximális működési időtartam elérését követően automatikusan kikapcsol.

Teljesítmény-fokozat	u	1	2	3	4	5	6	7	8	9	P
Maximális működési idő (óra)	8	8	8	6	6	4	4	2	1,5	1,5	1

A TELJES FŐZŐLAP KIKAPCSOLÁSA



A főzőlap kikapcsolásához érintse meg be/kikapcsolás (A) gombot. Hangjelzés lesz hallható, a kijelzők kialszanak, kivéve a még forró főzési mezőket, ahol továbbra is látható lesz fennmaradó hőt jelölő "H" jelzés.

AUTOMATIKUS KIKAPCSOLÁS

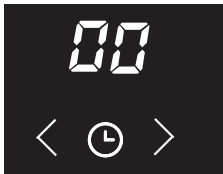
Ha főzés közben a gombok túl sokáig aktívak (pl. mert folyadék folyt vagy valamilyen tárgy került a szenzorgombokra), 10 másodperc elteltével valamennyi főzési mező kikapcsol. A kijelzőn ilyenkor a Γ^{\uparrow} jelzés villog. A szenzorgombokról 2 percen belül el kell távolítani a tárgyat vagy le kell törölni a folyadékot; ellenkező esetben a főzőlap automatikusan kikapcsol. A legutóbbi beállítások a memória funkció segítségével, a STOP & GO gomb megnyomásával tölthetők vissza.

A HANGJELZÉS ÉS A GYEREKZÁR PARAMÉTEREINEK BEÁLLÍTÁSA

A készüléken módosítható a hangjelzés hangereje, időtartama és az automatikus gyerekzár beállításai.

A paraméterek beállítására szolgáló menü a készülék elektromos hálózatra való csatlakoztatását követő 2 percben aktiválható, a megszakítás (STOP & GO) gomb megnyomásával és 3 másodpercig tartó benyomva tartásával - miközben a készülék kikapcsolt állapotban van.

Az időzítés kijelzőn megjelenik az első paraméter, az "Uo" jelzés, ami a hangjelzés hangerejét jelzi. A paraméter típusának módosításához nyomja meg az időzítés gombot (M,N).



Uo a hangjelzés és a figyelmeztetés hangereje

So a hangjelzés időtartama

Lo automatikus gyerekzár



A jobb oldali főzési mezők teljesítmény-fokozat kijelzőin jelenik meg az aktuálisan beállított érték. Az érték a jobb első főzési mezőhöz tartozó "-" és "+" gombok érintésével módosítható.

A beállított paraméterek jóváhagyásához és elmentéséhez nyomja meg és tartsa 2 másodpercig benyomva a megszakítás (STOP & GO) gombot. Ezt követően rövid sípolás lesz hallható. Ha nem szeretne újabb paramétereket beállítani, zárja be a felhasználói beállítások menüt, a be/kikapcsolás gomb megnyomásával.

A hangjelzés és a figyelmeztetés hangereje "Uo"

A következő értékek állíthatók be:

00 a kijelzőn = kikapcsolva (nem vonatkozik a figyelmeztetésre és a hibák hangjelzéseire)

01 a kijelzőn = minimális hangerő

02 a kijelzőn = közepes hangerő

03 a kijelzőn = maximális hangerő (gyári beállítás)

Minden egyes módosításkor rövid hangjelzés lesz hallható, az újonnan beállított hangerővel.

A hangjelzés időtartama "So"

A következő értékek állíthatók be:

05 a kijelzőn = 5 másodperc

1.0 a kijelzőn = 1 perc

2.0 a kijelzőn = 2 perc (gyári beállítás)

Gyerekzár "Lo"

Ha az automatikus gyerekzár funkció bekapcsolásra kerül a felhasználói beállítások menüben, a főzőlap minden egyes kikapcsolást követően automatikusan lezárásra kerül.

00 a kijelzőn = kikapcsolva (gyári beállítás)

01 a kijelzőn = bekapcsolva

KARBANTARTÁS & TISZTÍTÁS



Húzza ki a készülék villásdugóját az aljzatból és várja meg, amíg a főzőlap lehül.


Gyerekek felügyelet nélkül nem tisztíthatják a főzőlapot és nem végezhetnek rajta karbantartási feladatokat.

Minden egyes használat után várja meg, amíg az üvegkerámia felület lehül és tisztítsa meg. Ellenkező esetben a főzőlapon maradt szennyeződések a következő használat során ráégnék a forró üvegkerámia felületre.

Az üvegkerámia főzőlap rendszeres karbantartására használjon speciális termékeket, amelyek védőréteget képeznek a felületen, így akadályozva, hogy a szennyeződések rátapadjanak.



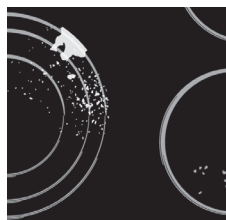
Az üvegkerámia felületről és az edények aljáról **minden egyes használat előtt** törölje le a port és az egyéb szennyeződések, amelyek megkarcolhatnák a felületet.

 A fémszivacs, a durva felületű tisztítószivacsok és a súrolóporok megkarcolhatják a főzőlap felületét. A felület megsérülhet erős, spray formájú tisztítószerrel vagy nem megfelelő folyékony tisztítószerrel használata esetén is.



Erős vagy súroló hatású tisztítószerrel, illetve érdes vagy sérült aljú edények használata esetén a főzőlap jelölései megkaphatnak.

A kisebb szennyeződések eltávolítására használjon nedves, puha rongyot. Ezután pedig törölje szárazra a felületet.



A víznyomok ecetes vízzel távolíthatók el. Ugyanakkor ez a keverék nem használható a keret (csak egyes modelleknél) tisztítására, mert az elveszítheti a fényét. Ne használjon erős, spray formájú tisztítószereket és vízkőoldót.

A makacs szennyeződések eltávolítására használjon speciális, üvegkerámia felületekhez való tisztítószereket. Tartsa be a gyártó utasításait. **Ügyeljen rá, hogy a tisztítás során használt tisztítószerek maradéka alaposan eltávolításra kerüljön a főzőlapról, mert ezek megsérthetik az üvegkerámia felületet amikor a főzési mezők felmelegednek.**



A makacs vagy odaégett szennyeződések kaparó segítségével távolítsa el. A kaparó használatakor legyen elővigyázatos a sérülések elkerülése érdekében.



Csak akkor használja a kaparót, ha a szennyeződés nedves ruhával, vagy üvegkerámia felületekhez való speciális tisztítószerekkel nem távolítható el.



A kaparót tartsa a **megfelelő szögben** (45° - 60°). **Nyomja óvatosan** a kaparót az üvegkerámia lap felé és csúsztassa végig a jelöléseken a szennyeződések eltávolítása érdekében. Ügyeljen rá, hogy a kaparó műanyag nyele (egyres modelleknél) ne érintkezzék a forró főzési mezővel.



Ne nyomja a kaparót merőlegesen az üveglapra és ne karcolja meg annak felületét a kaparó hegyével vagy pengéjével.

A cukrot vagy a cukortartalmú ételeket azonnal távolítsa el az üvegkerámia felületről kaparó segítségével – akkor is, ha a főzőlap még forró, mert a cukor maradandó károsodást okozhat az üvegkerámia felületben.



A grafikus design elemek fényének elváltozásai, vagy elszíneződései nem tekinthetők a készülék károsodásának, hanem legtöbbször a készülék rendeltetésszerű használatának eredményei. Az ilyen elszíneződések általában a felületre ráéggó ételmaradékok következményei, vagy bizonyos anyagból készült edények okozhatják (alumínium, réz). Az ilyen elszíneződéseket rendkívül nehéz teljesen eltüntetni.

Megjegyzés: Az elszíneződések és hasonló hibák csak a főzőlap megjelenését befolyásolják és közvetlenül nincsenek kihatással annak működésére. Az ilyen hibák elhárítását nem fedezi a garancia.

HIBAEELHÁRÍTÁSI TÁBLÁZAT

Tipp

Ha a teljesítmény-fokozat valamennyi főzési mezőnél a "O"-ra van állítva, a főzőlap 10 másodperc elteltével kikapcsol.

Ha bármely gomb 10 másodpercnél hosszabb ideig kerül megnyomásra, a főzőlap kikapcsol, hangjelzés lesz hallható, a kijelzőn pedig villogó jelzés () lesz látható.

Ha valamilyen tárgy több gombot is eltakar, vagy ha folyadék került a gombokra, a főzőlap bizonyos idő elteltével kikapcsol.

Ügyeljen rá, hogy a szenzorgombok körüli felület száraz és tiszta legyen.

Ha a gombok nem reagálnak vagy ha a kijelzőn szokatlan jelzés látható, áramtalanítsa a készüléket néhány percre (csavarja ki a biztosítékot vagy kapcsolja ki a főkapcsolót), majd csatlakoztassa ismét a készüléket és kapcsolja be a főkapcsolót.

A főzőlap rendelkezik túlhevülés elleni védelemmel. Ha a vezérlő egység elkezd túlhevülni, a főzési teljesítmény-fokozat automatikusan csökkentésre kerül; illetve a főzőlap akár ki is kapcsolhat, ilyenkor a kijelzőn az FH jelzés lesz látható. Ha a vezérlő panel kihűlt, a főzés ismét folytatható.

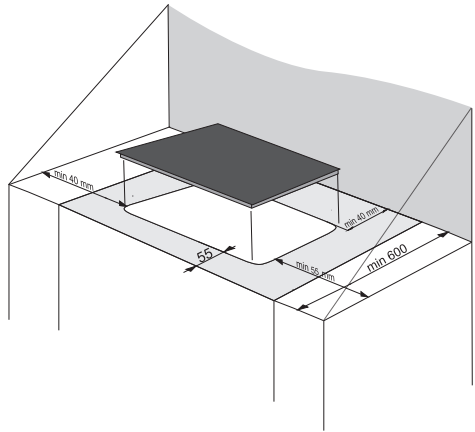
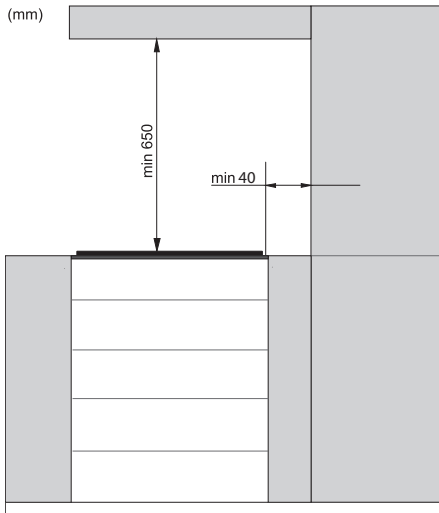
A főzőlap ellenálló az elektromos hálózatban jelentkező interferenciákkal szemben. Erősebb zavarok esetén a gombok lassabban reagálhatnak. Ilyen esetekben nyomja meg kicsit erősebben a gombokat. Az ilyen jelenségek általában rövidebb ideig tartanak és hosszú távon nincsenek kihatással a készülék működésére.

Ha a problémák a fenti tanácsok figyelembe vételét követően is fennállnak, hívjon szerelőt. A készülék nem megfelelő csatlakoztatásából vagy használatából eredő hibák javítására vagy az ilyen reklamációkra a garancia nem vonatkozik. Ilyen esetekben a javítás költségei a felhasználót terhelik.

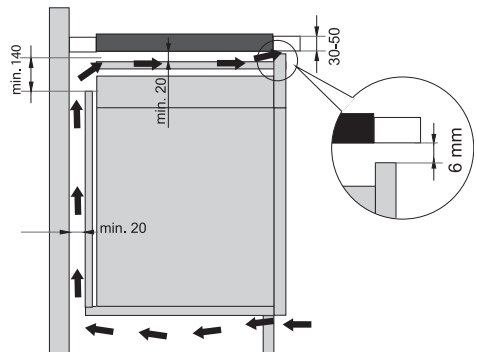
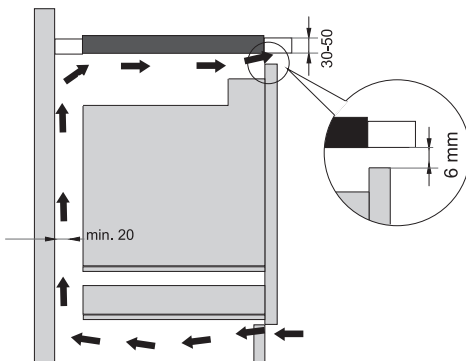


A javítás megkezdése előtt áramtalanítsa a készüléket (kapcsolja ki a biztosítékot vagy húzza ki a csatlakozó kábelt a konnektorból).

A FŐZŐLAP BEÉPÍTÉSE



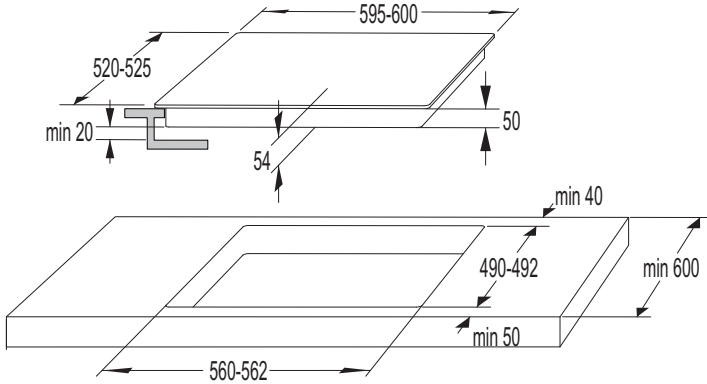
- A főzőlap alá, annak teljes hosszában egy vízszintes elválasztó panelt kell beépíteni. A készülék alsó része és az elválasztó panel között legalább 20 mm-es rés kell hogy legyen. A hátsó oldalról biztosítani szükséges a megfelelő szellőzést.
- A beépítést követően a két első rögzítő elem alulról elérhető kell, hogy legyen.
- Tömör fa sarokszélek használata a munkalap főzőlap mögötti részén csak akkor megengedett, ha a távolság a szél és a főzőlap között nem kisebb a beépítési rajzon jelzethnél.
- A főzőlap alá olyan **EVP4, EVP2, EVP3**, stb. típusú sütők építhetők be, amelyek hűtőventilátorral is rendelkeznek.



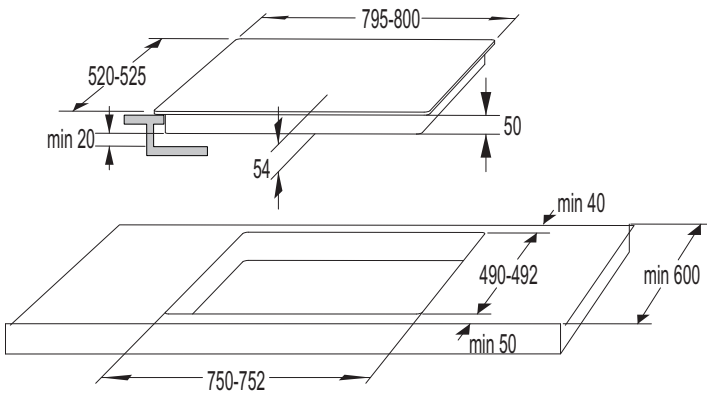
A MUNKALAP KIVÁGÁSÁNAK MÉRETEI (modelltől függően)



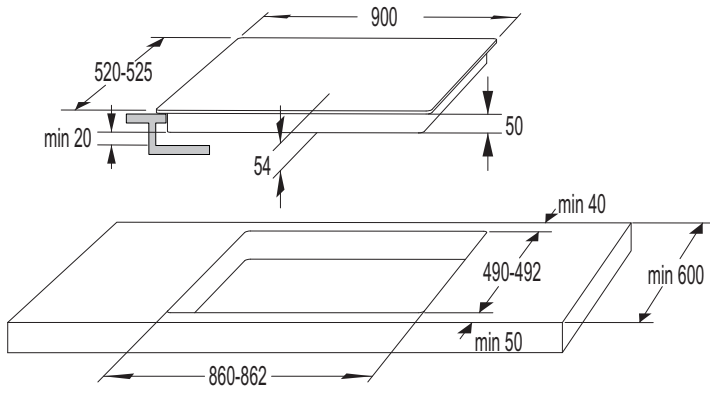
30cm



60cm




80cm



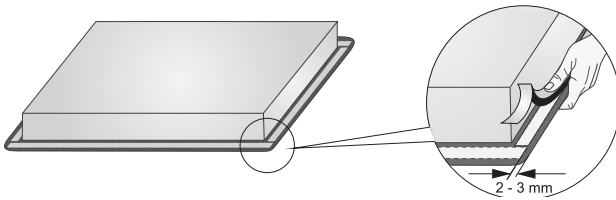
90cm

A TÖMÍTŐSZALAG FELHELYEZÉSE

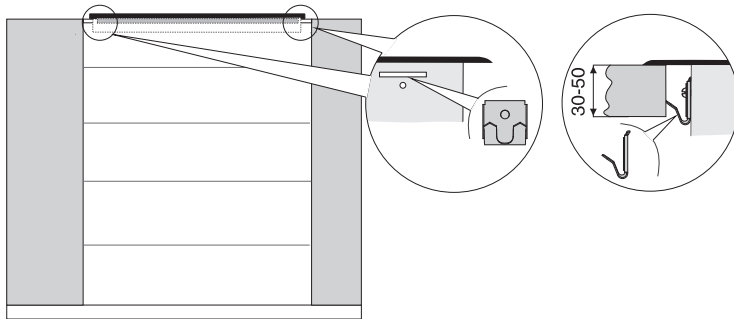
 Egyes készülékeknél a tömítőszalag már gyárilag felhelyezésre kerül!

Mielőtt a készüléket beépítené a konyhai munkalapba, helyezze fel a mellékelt tömítőszalagot az üvegkerámia főzőlap alsó részére.

- Távolítsa el a védő filmréteget a tömítőszalagról.
- Rögzítse a tömítést a főzőlap alsó részére (2-3 mm-re a szélétől). A tömítést az üveg teljes hosszában fel kell helyezni. A sarkoknál a tömítőszalagok nem szabad, hogy átfedésbe kerüljenek.
- A tömítés rögzítésekor ügyeljen rá, hogy az ne sérüljön meg és ne érintkezzen éles tárgyakkal.



A készüléket nem szabad tömítőszalag nélkül beépíteni!



- A munkalap teljesen vízszintes kell hogy legyen.
- Védje a kivágott felületeket.
- Használja a négy mellékelt csavart (4x) a rögzítőelemek (4x) felhelyezéséhez a lyukhoz és a kivágáshoz a főzőlap első és hátsó falánál.
- Helyezze a főzőlapot a kivágásba és nyomja erősen felülről a munkalap felé.
- A rögzítőkapocs felszereléséhez ne használjon 6,5 mm-nél hosszabb csavarokat.

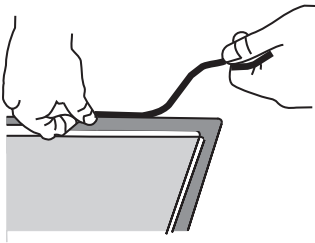
A MUNKALAP SÍKJÁBA VALÓ BEÉPÍTÉS

A munkalap síkjába való beépítésre azok a készülékek alkalmasak, amelyek nem rendelkeznek csiszolt szélekkel vagy dekorkerettel.

1. A készülék beépítése

A készülék kizárólag hő- és vízálló munkalapba építhető be – ilyenek a (természetes) kőből (márvány, gránit) vagy tömör fából készült munkalapok (a kivágás körül a széleket szigetelni kell). Kerámiából, fából vagy üvegből készült munkalap esetén egy fa segédváz használata szükséges. A váz nem tartozéka a készüléknek.

Más anyagból készült munkalapba a készülék csak akkor építhető be, ha a gyártó szakvéleménye előzetesen megkérésre került, illetve ha a gyártó a beépítést jóváhagyta. A alap egység belső mérete legalább akkora kell hogy legyen, mint a készülék számára készült belső kivágás. Így lehetővé válik a készülék egyszerű eltávolítása a munkalapból. Rögzítse a szigetelő csíkot az üveg panel aljának peremére.

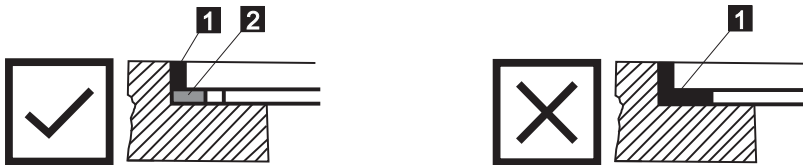


Először vezesse át a csatlakozó kábelt a kivágáson. Helyezze a készüléket a kivágás közepe fölé.

Csatlakoztassa a készüléket az elektromos hálózatra (lásd a készülék csatlakoztatására vonatkozó információkat). A készülék beragasztása előtt tesztelje annak működését.

Szilikon ragasztó segítségével ragassza be a készülék és a munkalap közötti rést. A készülék beragasztására szolgáló szilikon ragasztó hőálló kell hogy legyen (legalább 160 °C-ig). Simítsa el a szilikon ragasztót egy megfelelő szerszám segítségével.

Tartsa be a választott szilikon ragasztó használati utasításában foglaltakat! Ne kapcsolja be a készüléket, amíg a szilikon ragasztó teljesen meg nem száradt.



1. Szilikon ragasztó, 2. Ragasztószalag



Különösen ügyeljen a beépítési méretekre a (természetes) kő munkalapok esetében. A szilikon ragasztó kiválasztásakor vegye figyelembe a munkalap anyagát és kérje ki a munkalap gyártójának szakvéleményét. A nem megfelelő szilikon ragasztó használata a készülék egyes részeinek tartós elszíneződését okozhatja.

2. A beépíthető készülék eltávolítása:

Áramtalanítsa a készüléket.

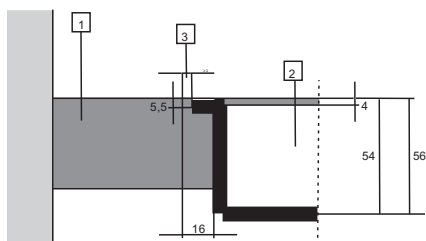
Egy megfelelő eszköz segítségével távolítsa el a szilikon tömítést a készülék körül.

Távolítsa el a készüléket az alsó részénél felfelé nyomva.



Ne próbálja a készüléket felülről eltávolítani!

Kő munkalap



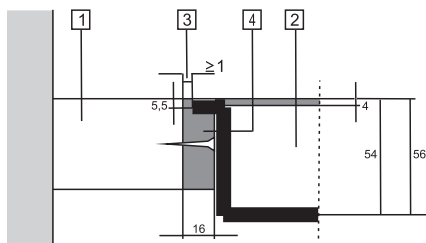
1 - Munkalap

2 - Készülék

3 - Rész

Az üvegkerámia lap és a munkalap kivágásának hibahatárára (tolerancia) tekintettel a rés módosítható (min. 2 mm).

Kerámia, fa vagy üveg munkalap



1 - Munkalap

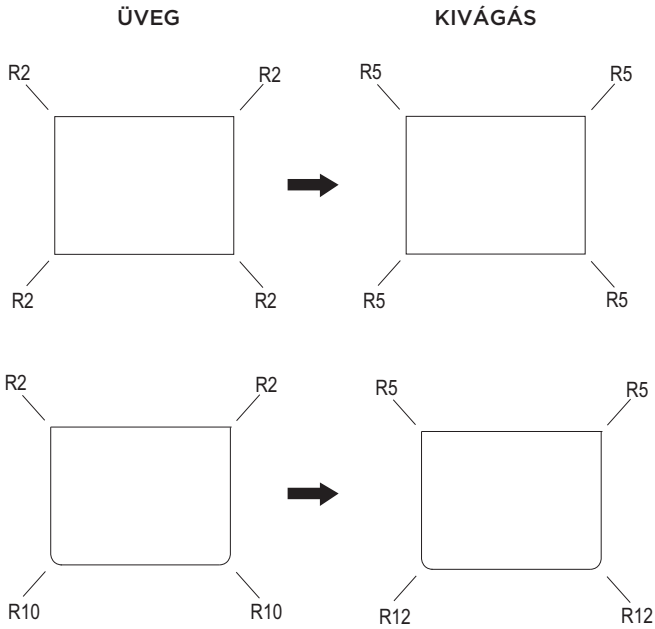
2 - Készülék

3 - Rész

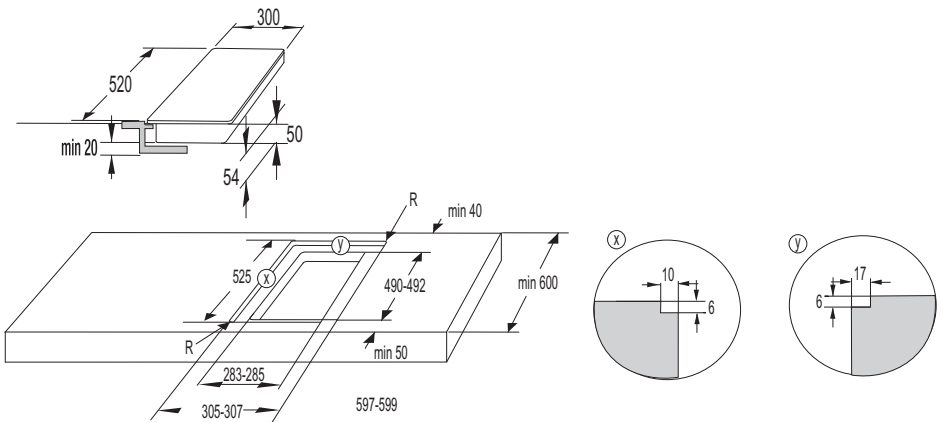
4 - Fa keret, vastagság: 16 mm

Az üvegkerámia lap és a munkalap kivágásának hibahatárára (tolerancia) tekintettel a rés módosítható (min. 2 mm). A fa keretet 5,5 mm-rel a munkalap felső szélé alá szerelje fel (lásd az ábrát).

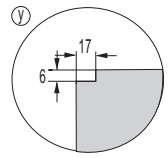
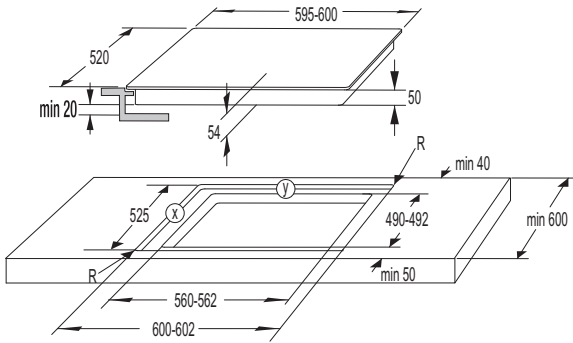
A kivágás elkészítésekor ügyeljen az üveg szélek rádiuszára (R10, R2).



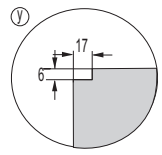
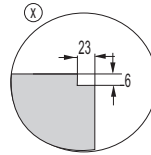
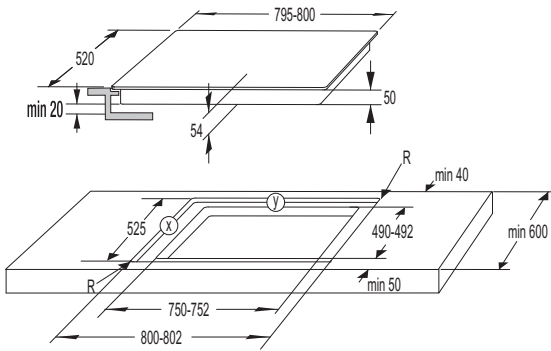
A BEÉPÍTHETŐ LAP KIVÁGÁSI MÉRETEI - SZINTBE ÉPÍTÉS (modelltől függően)



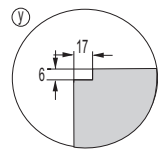
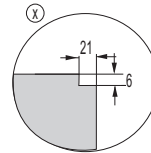
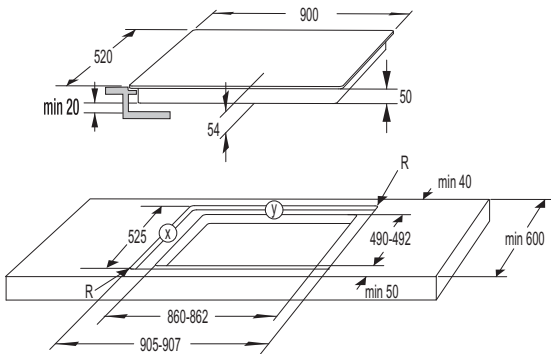
30cm



60cm



80cm



90cm

A FŐZŐLAP CSATLAKOZTATÁSA AZ ELEKTROMOS HÁLÓZATRA

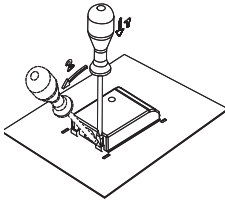
- Az elektromos hálózat védelme meg kell hogy feleljen az érvényes előírásoknak.
- A készülék csatlakoztatása előtt ellenőrizze, hogy az adattáblán feltüntetett feszültség megfelel-e a hálózati feszültségnek.
- Az elektromos hálózatban el kell helyezni egy olyan kapcsolót, amely a készülék minden pólusát le tudja választani a hálózatról, és amelynél a minimális távolság a nyitott érzékelők között 3 mm. E célra megfelelő szerkezetek a biztosítékok, biztonsági kapcsolók, stb.
- Az üzembe helyezést követően az elektromos áramot szállító és szigetelt részeket érintésvédelemmel kell ellátni.



A készülék csatlakoztatását csak megfelelően képzett szakember végezheti el. A hibás csatlakoztatás tönkre teheti a készülék egyes részeit. Ilyen esetekre nem érvényes a garancia.

Javítás vagy karbantartás előtt húzza ki a készülék villásdugóját az aljzatból.

KAPCSOLÁSI RAJZ:



Az áthidaló kapcsolók a bilincsen kialakított résben található.

CSATLAKOZÓ KÁBEL

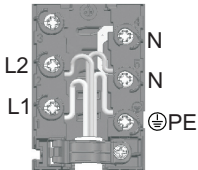
A csatlakoztatáshoz a következő használható:

- PVC-szigetelt, H05 VV-F vagy H05V2V2 típusú, sárga és zöld biztonsági vezetővel rendelkező csatlakozó kábelek, vagy ezekkel egyenértékű, illetve ennél jobb kábelek.

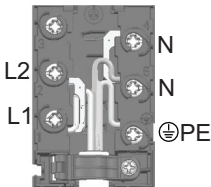
Normál csatlakoztatás

- 2 fázis, 1 neutrális vezeték (2 1N, 380-415 V-/50 Hz):
 - ▷ A fázisok és a neutrális vezeték közötti feszültség 220-240 V-.
 - A két fázis közötti feszültség 380-415 V-. Az áthidaló kapcsolót a 4. és 5. csatlakozó pontok közé szerelje fel. A csoport legalább két 16 amperes biztosítékkal kell hogy rendelkezzen. A csatlakozó kábel átmérője legalább 1,5 mm² kell hogy legyen.
- 2 fázis, 2 neutrális vezeték (2 2N, 220-240 V-/50 Hz):
 - ▷ A fázisok és a neutrális vezeték közötti feszültség 220-240 V-.
 - ▷ A csoport (rendszer) legalább két 16 amperes biztosítékkal kell hogy rendelkezzen. A csatlakozó kábel átmérője legalább 1,5 mm² kell hogy legyen.

380-415V



220-240V



Speciális csatlakoztatás:

- Egyfázisú csatlakoztatás (1 1N, 220-240V-/50 Hz):
 - ▷ A fázis és a neutrális vezeték közötti feszültség 220-240 V-. Az áthidaló kapcsolókat az 1-2 és a 4-5. csatlakozó pontok közé szerelje fel. A csoport (rendszer) egy legalább 32 amperes biztosítékkal kell hogy rendelkezzen. A csatlakozó kábel átmérője legalább 4 mm² kell hogy legyen.

A csatlakozó kábelt vezesse át egy tehermentesítő bilincsen, ami védi a kábelt a kihúzóerőtől. Ügyeljen rá, hogy a kábel hátul ne érintkezzék a főzőlap hátsó falával, mert az működés közben felmelegszik.

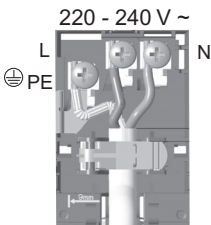
A készülék csatlakoztatását követően kapcsolja be az összes égőt körülbelül 3 percre, így ellenőrizheti a működésüket.

A hibás csatlakoztatás tönkre teheti a készülék egyes részeit. Az ilyen esetekre nem vonatkozik a garancia.

A készülék csatlakoztatása előtt ellenőrizze, hogy az adattáblán feltüntetett feszültség megfelel-e az elektromos hálózat feszültségének.

Az otthonában jelen lévő aktuális feszültséget (220-240 V N-hez viszonyítva) szakember kell hogy ellenőrizze, megfelelő mérőberendezéssel.

A 30 cm széles (két főzési mezős) készülékek kizárólag egyfázisú csatlakoztatást tesznek lehetővé. A csatlakozó kábel átmérője legalább 1,5 mm kell hogy legyen.



HULLADÉKKEZELÉS



A termék csomagolása környezetbarát anyagokból készült, amelyek a környezet károsítása nélkül újrahasznosíthatók, elhelyezhetők és megsemmisíthetők. A csomagolóanyagok ennek megfelelően vannak jelölve.

A terméken vagy a csomagolásán látható jelzés arra utal, hogy a terméket nem szabad normál háztartási hulladékként kezelni. Hasznos élettartama elteltével a terméket egy, a hulladék elektromos és elektronikus termékek újrafeldolgozásával foglalkozó begyűjtőhelyen kell leadni.

A termék megfelelő ártalmatlanításával elkerülhetők azok a környezet vagy az emberi egészség szempontjából negatív következmények, amelyek a termék nem megfelelő ártalmatlanítása miatt következnének be. A termék leadásával és újrahasznosításával kapcsolatos további információkért forduljon a helyi önkormányzati hulladékkezelőhöz, a begyűjtőhelyhez vagy az üzlethez, ahol a terméket megvásárolta.

Fenntartjuk a módosítások és hibák jogát a használati utasításban.

BR_T



hu (04-19)