

HU

**RÉSZLETES
HASZNÁLATI
UTASÍTÁS
BEÉPÍTHETŐ
INDUKCIÓS
ÜVEGKERÁMIA
FŐZŐLAPHOZ**

gorenje

Köszönjük bizalmát és termékünk megvásárlását.

Ez a részletes használati utasítás arra szolgál, hogy megkönnyítse a termék használatát. A használati utasítás segítségével a lehető leggyorsabban sajátíthatja el a készülék használatát.

Győződjön meg róla, hogy a készülék sértetlen. Ha szállítási sérülést észlel, kérjük vegye fel a kapcsolatot az értékesítővel, akitől a terméket vásárolta, vagy a regionális raktárral, ahonnan a terméket kiszállították. A telefonszámokat a számlán vagy a szállítólevélen találhatja meg.

A használati utasítás az alábbi honlapon is elérhető:

www.gorenje.com / < <http://www.gorenje.com> />



Fontos információk



Tippek, megjegyzés

TARTALOM

4	ONTOS BIZTONSÁGI FIGYELMEZTETÉSEK	BEVEZETŐ
7	BEÉPÍTHETŐ INDUKCIÓS ÜVEGKERÁMIA FŐZŐLAP	
8	Műszaki információk (modelltől függően)	
9	A KÉSZÜLÉK ELSŐ ALKALOMMAL TÖRTÉNŐ HASZNÁLATA ELŐTT	A KÉSZÜLÉK FELKÉSZÍTÉSE AZ ELSŐ HASZNÁLATRA
10	INDUKCIÓS FŐZŐFELÜLET	A FŐZŐLAP MŰKÖDÉSE
10	Üvegkerámia főzőfelület	
11	Energia-takarékossági tippek	
11	Edényfelismerés	
12	Az indukciós főzési mező működési elve	
13	Indukciós edények	
14	A FŐZÉSI MEZŐ MŰKÖDTETÉSE	
14	Vezérlő egység (modelltől függően)	
15	A főzőlap bekapcsolása	
15	A főzési mezők bekapcsolása	
16	Főzési mező power boost (magnövelt teljesítmény) opcióval	
17	Gyerekszár	
18	Időzítés funkciók	
19	A főzési mező kikapcsolása	
19	A fennmaradó hő kijelzése	
19	Maximális főzési idő	
20	A főzőlap egészének kikapcsolása	
20	Automatikus kikapcsolás	
20	A készülék maximális teljes teljesítményének beállítása	
21	KARBANTARTÁS & TISZTÍTÁS	KARBANTARTÁS & TISZTÍTÁS
23	HIBAELHÁRÍTÁSI TÁBLÁZAT	HIBAELHÁRÍTÁS
25	A FŐZŐLAP BEÉPÍTÉSE	BEÉPÍTÉS ÉS CSATLAKOZTATÁS
33	A FŐZŐLAP CSATLAKOZTATÁSA AZ ELEKTROMOS HÁLÓZATRA	
37	HULLADÉKKEZELÉS	EGYÉB

FONTOS BIZTONSÁGI FIGYELMEZTETÉSEK



OLVASSA ÁT FIGYELMESEN A HASZNÁLATI UTASÍTÁST ÉS ŐRIZZE MEG, MERT KÉSŐBB IS SZÜKSÉGE LEHET RÁ.

A készüléket akkor használhatják 8 éves, vagy annál idősebb gyerekek, valamint csökkent fizikális, érzékszervi vagy mentális képességekkel rendelkezők, illetve olyanok, akiknél nincs meg a készülék használatához szükséges tudás és tapasztalat, ha felügyeletük biztosított, illetve ha megfelelő útmutatást kaptak a készülék biztonságos használatáról és megértették az ezzel járó veszélyeket. A gyerekek nem szabad, hogy játsszanak a készülékkel. A készülék tisztítását és karbantartását felügyelet nélkül nem végezhetik gyerekek.

FIGYELMEZTETÉS: A készülék és egyes elérhető részei működés közben igen felforrósodhatnak. Ügyeljen rá, hogy ne érintse meg a fűtőelemeket. Felügyelje folyamatosan a 8 évnél fiatalabb gyerekeket, vagy tartsa távol őket a készüléktől.

FIGYELMEZTETÉS: A készülék elérhető részei használat közben igen felforrósodhatnak. Tartsa távol a gyerekeket a sütőtől.

FIGYELMEZTETÉS: Az áramütés veszélyének elkerülése érdekében izzó cseréje előtt győződjön meg róla, hogy a készülék ki van-e kapcsolva.

Az áramütés veszélye miatt a készülék tisztítására ne használjon gőztisztítót vagy nagynyomású tisztítókészüléket.

A készüléket nem szabad külső időzítővel vagy speciális vezérlő rendszerrel üzemeltetni.

A megszakítót fix huzalozásba kell beépíteni, a huzalozásra vonatkozó előírásoknak megfelelően.

Ha a csatlakozó kábelt sérült, azt a veszélyek elkerülése érdekében csak a gyártó, annak márkaszervize vagy más, megfelelően képzett személy cserélheti ki (csak a csatlakozó kábellel rendelkező készülékekre vonatkozik).

FIGYELMEZTETÉS: Ha az üvegkerámia főzőlap megrepedt, kapcsolja ki a készüléket az áramütés veszélyének elkerülése érdekében.

Mielőtt a fedelet felnyitná, győződjön meg róla, hogy tiszta és nincs rajta szétfolyva semmilyen folyadék. A fedél lehet lakkozott vagy üveg. Csak akkor zárja le, ha a főzési mezők már teljesen kihűltek.

Ne nézzen közvetlenül a főzőlap elemeibe, mert közöttük halogén lámpák is vannak.

FIGYELMEZTETÉS: A főzőlapon zsírral vagy olajjal történő, felügyelet nélküli ételkészítés veszélyes lehet és tüzet is okozhat. A tüzet SOHA ne próbálja vízzel eloltani - ehelyett kapcsolja ki a készüléket és fedje le a lángot, például egy fedővel vagy egy nedves ruhával.

FIGYELMEZTETÉS: Tűzveszély: ne tároljon semmilyen tárgyat a főzőlapon.

Tűzveszély: Ne tároljon semmilyen tárgyat a főzőlap felületén.

FIGYELMEZTETÉS: A főzés folyamatát felügyelni szükséges. A rövid főzési folyamatot állandóan felügyelni kell.

FIGYELMEZTETÉS: A főzőlapon zsírral vagy olajjal történő, felügyelet nélküli ételkészítés veszélyes lehet és tüzet is okozhat.

FIGYELMEZTETÉS: Kizárólag a főzőlap gyártója által kialakított tűzhelyvédő rácsot használja, vagy olyan típust, amelyet a gyártó a használati utasításban a készülékhez megfelelőként jelölt meg. A nem megfelelő védőrács használata balesetveszélyes lehet.

Az főzőlap felszínére ne helyezze olyan fém tárgyakat, mint kések, villák, kanalak vagy fedők, mert ezek ott igen felforrósodhatnak.

Használat után kapcsolja ki a főzési mezőt a megfelelő vezérlő gombbal és ne hagyatkozzon kizárólag az edényfelismerő rendszerre.

A készülék háztartásban való használatra szolgál. De használja semmilyen más célra, pl. helyiség fűtésére, háziállatok vagy más állatok, papír, textil, fűszer, stb. szárítására, mivel ilyen esetekben fennáll a sérülés- és tűzveszély.

A készülék elektromos hálózatra való csatlakoztatását kizárólag arra felhatalmazott szerelő vagy szakember végezheti el. A készülék hozzá nem értő részéről történő szerelése vagy javítása esetén fennáll a súlyos testi sérülés, illetve a készülék károsodásának veszélye.

Egy sorozaton belül a különféle készülékek vagy elemek közötti esetleges színárnyalat-különbségek különféle tényezők miatt alakulhatnak ki: ilyenek például, ha eltérő szögben tekintünk az egyes készülékekre, ha azok háttere, anyaga eltérő színű, vagy a helyiség megvilágítása is okozhatja.

Ha a készülék közelében egy másik elektromos készülék is csatlakoztatva van az elektromos hálózatra, ügyeljen, hogy annak csatlakozó kábele ne érintkezzék a forró főzési mezőkkel.

Ha a csatlakozó kábel sérült, azt csak a gyártó, annak márkaszervize vagy más, megfelelően képzett szakember cserélheti ki, a veszélyek elkerülése érdekében.

Az üvegerámia főzési felület tárolóhelyként történő használata karcolásokat vagy más károkat okozhat. A főzőlapon soha ne melegítsen ételeket alufóliában vagy műanyag dobozban. Az ilyen fólia vagy dobozok megolvadhatnak, ami egyrészt tűzveszélyes, másrészt kárt okozhat a főzőlapon.

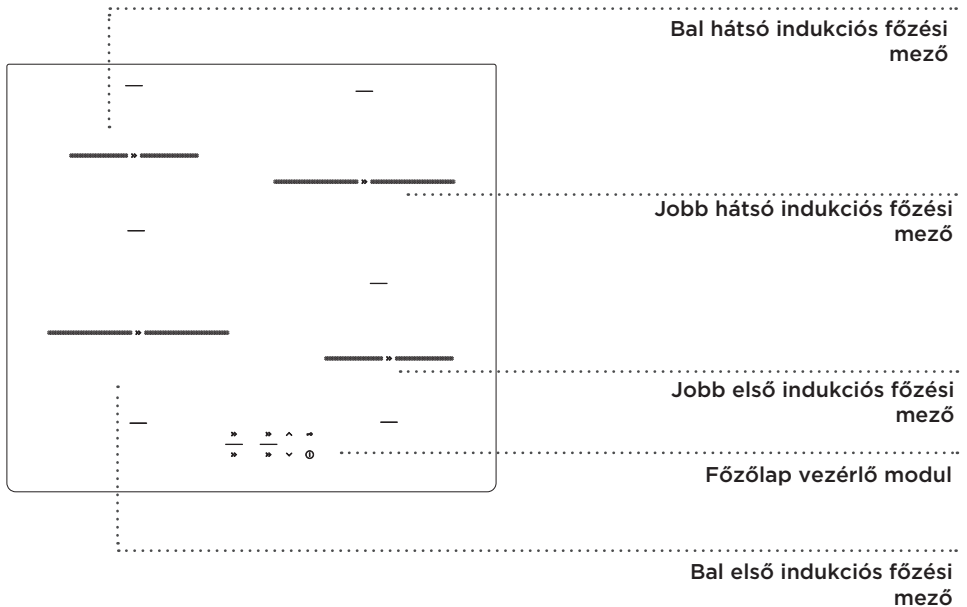


A készülék csatlakoztatása előtt olvassa át figyelmesen a használati utasítást. A készülék nem megfelelő elektromos csatlakoztatása vagy nem megfelelő használata miatt szükségessé váló javításokra vagy kárigényekre nem érvényes a garancia.

BEÉPÍTHETŐ INDUKCIÓS ÜVEGKERÁMIA FŐZŐLAP

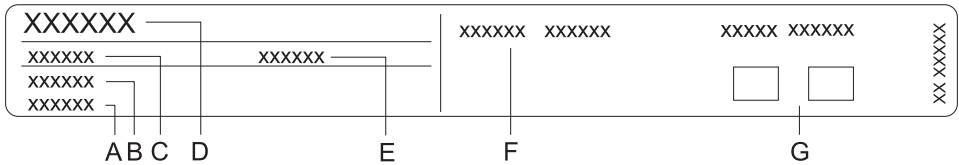
(A TARTOZÉKOK ÉS FUNKCIÓK LEÍRÁSA - MODELLTŐL FÜGGŐEN)

Mivel a használati utasításban szereplő készülékek eltérő felszereltségűek, egyes, a használati utasításban leírt funkciókkal és tartozékokkal lehetséges, hogy az Ön készüléke nem rendelkezik.



MŰSZAKI INFORMÁCIÓK

(MODELLTŐL FÜGGŐEN)



- A Szériaszám
- B Kód/ID
- C Típus
- D Márka
- E Modell
- F Műszaki adatok
- G Megfelelőségi jelölések

A készülék alap-adatait tartalmazó adattábla a főzőlap alján került elhelyezésre.

A készülékre vonatkozó típus és modell adatok a garancialevélen találhatóak.

A KÉSZÜLÉK ELSŐ ALKALOMMAL TÖRTÉNŐ HASZNÁLATA ELŐTT

Ha a főzőlap üvegkerámia felülettel rendelkezik, törölje azt át nedves, mosogatószeres ruhával. Ne használjon erős, súroló hatású tisztítószeret, mert azok karcolásokat okozhatnak. Szintén ne használjon súrolószivacsokat vagy folttisztítókat.

A készülék használatának kezdetén tipikus "új készülék szag" jelentkezhet, ami később fokozatosan eltűnik.

INDUKCIÓS FŐZŐFELÜLET

ÜVEGKERÁMIA FŐZŐFELÜLET

- A főzőlap ellenáll a hőmérséklet-változásoknak.
- A főzőlap ütésálló is.
- Az üvegkerámia főzőlap tárolóhelyként való használata karcolásokat vagy egyéb károsodást okozhat.
- Ne használja az üvegkerámia főzőlapot, ha a repedt vagy törött. A főzőlap eltörhet, ha éles tárgy esik rá. Az ilyen esetek következményei vagy azonnal, vagy csak egy kis idő múlva válnak láthatóvá. Ha a főzőlapon repedés válik láthatóvá, azonnal áramtalanítsa a készüléket.
- Ügyeljen rá, hogy mind a főzési mező, mind az edények alja tiszta és száraz legyen. Ez jobb hővezetést tesz lehetővé és megelőzi a fűtőfelület károsodását. Ne helyezzen üres edényeket a főzési mezőre.
- A főzési mező megsérülhet, ha üres edényt helyeznek rá. Mielőtt egy edényt a főzőlapra helyezne, törölje szárazra az alját a minél jobb hővezetés biztosítása érdekében.

FŐZÉSI TELJESÍTMÉNY-FOKOZATOK

A főzési mezők teljesítménye tíz különböző szintre állítható be. Az alábbi táblázatban került felsorolásra néhány példa minden egyes teljesítmény-fokozat használatára.

Szint	Használat
0	Kikapcsolva, a fennmaradó hő kihasználása
1 - 2	Ételek melegen tartása, kisebb mennyiségű étel lassú főzése (legalacsonyabb fokozat)
3	Lassú főzés (a kezdeti intenzív melegítés folytatása)
4 - 5	Nagyobb mennyiségű étel lassú főzése (a főzés folytatása), nagyobb darab húsok sütése
6	Sütés és pirítás
7 - 8	Pirítás
9	Nagyobb mennyiségek főzése, pirítás
P	Intenzív melegítés a főzés folyamatának megkezdéséhez; ideális nagyon nagy mennyiségű étel főzésére is

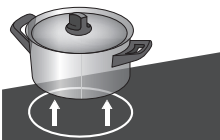
ENERGIA-TAKARÉKOSSÁGI TIPPEK

- Edények vásárlásakor vegye figyelembe, hogy az edényen feltüntetett átmérő általában a felső szélet vagy a fedőt jelenti, ami rendszerint nagyobb, mint az edény alsó átmérője.
- Ha egy ételt nagyon sokáig kellene főzni, használjon kuktát. Ügyeljen rá, hogy a kuktában mindig elegendő folyadék legyen. Ha üres edény kerül a főzőlapra, az túlhevülhet, ami mind az edény, mind a főzőlap károsodásához vezethet.
- Ha van rá lehetőség, fedje le az edényt egy megfelelő méretű fedővel. Használjon olyan edényt, ami megfelel a készített étel mennyiségének. Ha egy nagy, és csak részben teli edényben főz, sokkal több energiát fogyaszt.

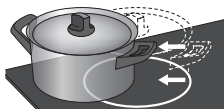
EDÉNYFELISMERÉS



- Akkor sem következik be energiavesztés, ha a a főzési mezőn nincs edény, illetve ha a főzési mező átmérőjénél kisebb átmérőjű edény van rajta.

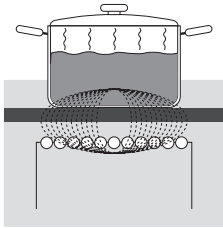


- Ha az edény sokkal kisebb, mint a főzési mező, lehetséges, hogy a főzési mező nem ismeri fel. A főzési mező bekapcsolásakor az **L** jelzés és a kiválasztott teljesítmény-fokozat villog felváltva a kijelzőn. Ha a következő 1 percben megfelelő edény kerül elhelyezésre a főzési mezőn, a készülék azt felismeri és a bekapcsol, a kiválasztott teljesítmény-fokozaton. Amint az edény eltávolításra kerül a főzési mezőről, az energia-ellátás megszakad.



- Ha kisebb edény kerül elhelyezésre a főzési mezőn, de azt a készülék még felismeri, csak annyi energiát fog felhasználni, amennyi az edény mérete alapján szükséges.

AZ INDUKCIÓS FŐZÉSI MEZŐ MŰKÖDÉSI ELVE



- A főzőlap nagy hatékonyságú indukciós főzési mezőkkel rendelkezik. A hő közvetlenül az edény aljában keletkezik, ahol a legnagyobb szükség van rá. Így elkerülhető az üvegkerámia felületen keresztüli hővesztés. Az energia-felhasználás lényegesen alacsonyabb, mint a hagyományos, hőt sugárzó égőkkel rendelkező főzőlapok esetében.
- Az üvegkerámia főzési mező nem melegszik közvetlenül, hanem csak közvetetten, az edényből visszasugárzott hőn keresztül. A főzési mező kikapcsolását követően a hő "fennmaradó hő"-ként kerül kijelzésre.
- Az indukciós főzési mezők esetében a melegítést az üvegkerámia felület alatt elhelyezett indukciós tekercs teszi lehetővé. A tekercs mágneses mezőt indukál, ami örvényáramot generál a ferromágneses edény aljában, amitől az edény felmelegszik.

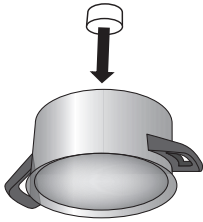


Ha cukor vagy nagy cukortartalmú étel ömlik a forró üvegkerámia főzőlapra, azt azonnal törölje le vagy távolítsa el kaparó segítségével akkor is, ha a főzési mező még forró. Ezzel megelőzhető az üvegkerámia felület károsodása.

Az üvegkerámia főzőlap tisztítására ne használjon mosószert vagy egyéb tisztítószereket, mert azok kárt okozhatnak a felületben.

INDUKCIÓS EDÉNYEK

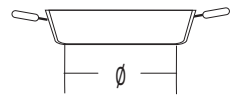
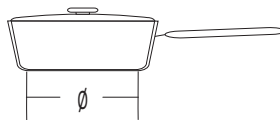
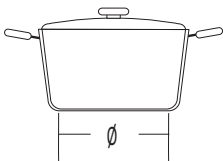
AZ INDUKCIÓS FŐZŐLAPON VALÓ HASZNÁLATRA ALKALMAS EDÉNYEK



- Az indukció csak megfelelő edények használata esetén működik megfelelően.
 - Ügyeljen rá, hogy az edény a főzési mező közepére kerüljön.
 - Megfelelő edények: acélból, zománczott acélból vagy öntöttvasból készült edények.
 - Nem megfelelő edények: acélöntvözetből készült edények réz vagy alumínium aljjal és üveg edények.
 - Mágneseszt: Egy kis mágnes segítségével ellenőrizze, hogy az edény alja mágnesezhető-e. Ha a mágnes hozzátapad az edény aljához, az adott edény megfelel indukciós főzőlapon való használatra.
- Kukta használata esetén felügyelje a melegedés folyamatát, amíg a megfelelő nyomás elérésre nem kerül. Először állítsa a főzési mezőt maximális teljesítmény-fokozatra; majd, a kukta gyártójának utasításai alapján csökkentse a teljesítményt, amikor szükséges.
 - Ügyeljen rá, hogy a kuktában vagy bármilyen más edényben elegendő mennyiségű folyadék legyen. Ha a főzőlapon üres edény kerül elhelyezésre, túlhevülés következik be, ami kárt tehet úgy az edényben, mint a főzőlapban.
 - Egyes edények alja nem teljesen mágneses. Ilyen esetekben csak a mágneses rész melegszik fel, míg az edény aljának többi része hideg marad.
 - Speciális edények használata esetén kövesse a gyártó utasításait.
 - A jobb főzési eredmények érdekében az edény aljának mágneses része azonos méretű kell hogy legyen a főzési mező méretével. Ha a főzési mező nem ismeri fel az edényt, próbálja meg áthelyezni egy másik, kisebb átmérőjű főzési mezőre.

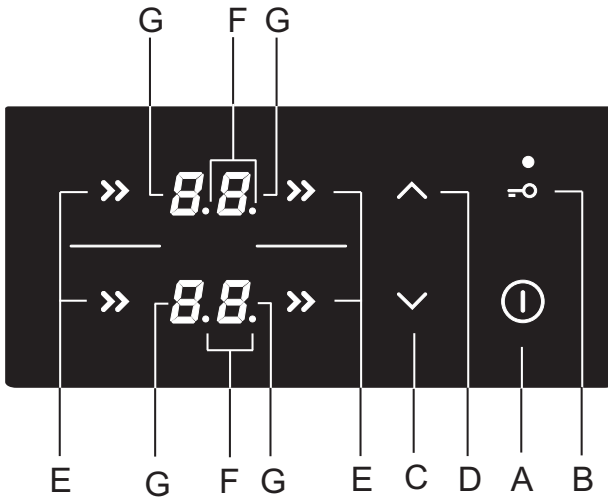
Főzési mező	Az edény aljának minimális átmérője
Bal hátsó, jobb első	Ø 90 mm
Bal első, jobb hátsó	Ø 130 mm

Az edény alja egyenes kell hogy legyen.



A FŐZÉSI MEZŐ MŰKÖDTETÉSE

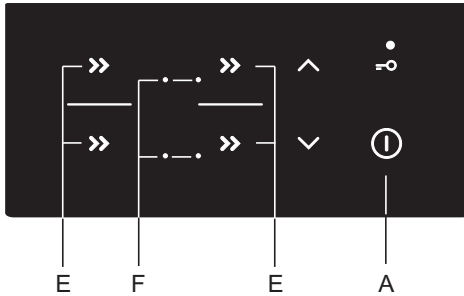
VEZÉRLŐ EGYSÉG (modelltől függően)




A beállítások szenzor-gombjai:


- A Főzőlap be / kikapcsolása gomb
- B Zár / gyerekzár gomb
- C Teljesítmény-fokozat és idő csökkentése gomb (-)
- D Teljesítmény-fokozat és idő növelése gomb (+)
- E Főzési mező bekapcsolása gomb
- F Bekapcsolt időfunkciót jelző tizedespont
- G Teljesítmény-fokozat kijelzők

A FŐZŐLAP BEKAPCSOLÁSA

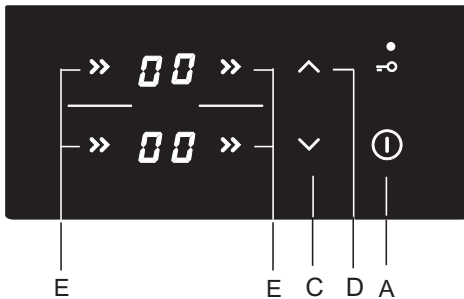


A főzőlap bekapcsolásához érintse meg a be/kikapcsolás gombot és tartsa 1 másodpercig benyomva. Hangjelzés lesz hallható és valamennyi kijelzőn kigyullad a tizedespont.


 Ha 10 másodpercen belül egyetlen főzési mező sem kerül bekapcsolásra, a főzőlap kikapcsol. Rövid sípolás lesz hallható.

 Amikor a készülék első alkalommal kerül csatlakoztatásra az elektromos hálózatra, vagy amikor áramkimaradás után visszakapcsol, lezárt állapotban van.

A FŐZÉSI MEZŐK BEKAPCSOLÁSA



A főzőlap bekapcsolását követően (10 másodpercen belül) kapcsolja be a kívánt főzési mezőt (E). A kiválasztott főzési mezőhöz tartozó C vagy D gomb segítségével válassza ki a kívánt teljesítmény-fokozatot. Ha először a C gombot érinti meg, a teljesítmény-fokozat "9" lesz, míg a D gomb megérintése esetén a teljesítmény-fokozat beállítása "1" lesz.

Ha a főzési mezőn nincs edény, a kijelzőn a kiválasztott teljesítmény-fokozat és a  jelzés fog felváltva villogni.

A főzési mező beállításainak módosítása

A teljesítmény-fokozat bármikor módosítható - ehhez válassza ki a kívánt főzési mezőt, majd a hozzá tartozó C vagy D gomb érintésével módosítsa a beállítást.

Ha gyorsabban szeretné beállítani vagy módosítani a teljesítmény-fokozatot, érintse meg és tartsa benyomva a C vagy a D gombot.

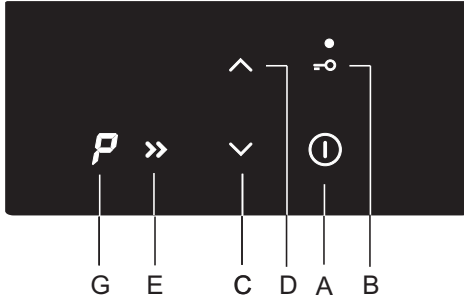
FŐZÉSI MEZŐ POWER BOOST (MEGNÖVELT TELJESÍTMÉNY) OPCIÓVAL

Válassza ki bármelyik főzési mezőt. Érintse meg a (C) gombot.

Rövid hangjelzés lesz hallható, a kijelzőn pedig a "9" jelenik meg.

Érintse meg a D gombot - ekkor a kijelzőn a P jelzés lesz látható.

A főzési mező 10 percig maximális fokozaton működik, majd hangjelzés lesz hallható és a teljesítmény-fokozat 9-re kapcsol.



A power boost (magnövelt teljesítmény) kikapcsolása

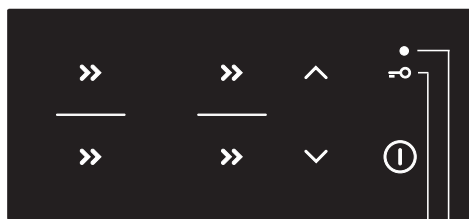
- A teljesítmény a (C) gomb megnyomásával a kívánt fokozatra csökkenthető.



A power boost funkcióval működő főzési mező teljesítménye nagyon erős.

GYEREKZÁR

A gyerekzár bekapcsolásával megakadályozható a főzőlap egyszerű és gyors bekapcsolása, valamint a beállítások módosítása működés közben.



BB1

A főzőlap lezárása

Érintse meg a zár / gyerekzár (B) gombot és tartsa benyomva 1 másodpercig. Ekkor kigyullad a jelfény (B1). A főzőlap ezzel lezárásra került.

A gyerekzár kikapcsolása

A zár kikapcsolása ugyanúgy történik, mint a bekapcsolása. A főzőlap kikapcsolt állapotban kell hogy legyen. Érintse meg a B gombot és tartsa benyomva 1 másodpercig.

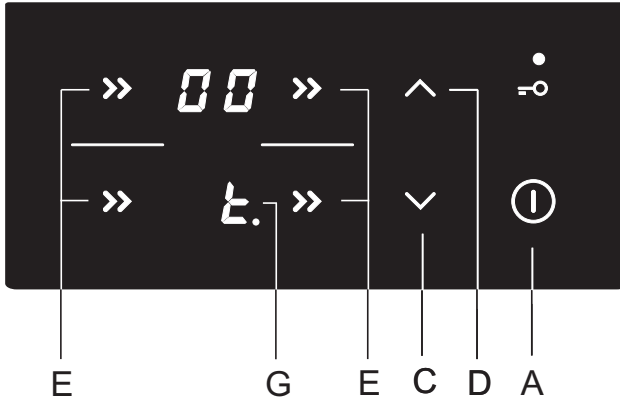


A zár funkció bekapcsolható akkor is, amikor a főzési mezők bekapcsolt állapotban vannak és akkor is, amikor ki vannak kapcsolva. Ha a főzési mező be van kapcsolva, a zár funkció blokkolja az összes gomb működését, kivéve a főzési mező be / kikapcsolása (A) gombot és a zár gombót. Ha a főzési mező kikapcsolt állapotban van, a zár funkció a zár gomb kivételével az összes többi gomb működését blokkolja. A zár mindig bekapcsol, amikor a készülék csatlakoztatásra kerül az elektromos hálózatra, illetve áramszünetet követően is.

IDŐZÍTÉS FUNKCIÓK

Ez a funkció lehetővé teszi a főzési idő beállítását a kiválasztott főzési mezőnél, ahol a teljesítmény-fokozat beállítása már megtörtént. Ha az időtartam eltelt, a főzési mező automatikusan kikapcsol.

A főzési idő 1 és 99 perc között állítható be. A programóra mindegyik főzési mezőhöz, valamennyi teljesítmény-fokozat mellett beállítható.



AZ IDŐZÍTÉS BEKAPCSOLÁSA

Először válassza ki a főzési mezőt (E), majd a (C) és a (D) gombok segítségével állítsa be a teljesítmény-fokozatot. A programóra nem működik, ha a teljesítmény-fokozat beállítása "0". Érintse meg ismét a főzési mező-választó gombot (E). Hangjelzés lesz hallható és a főzési mező kijelzőjén (G) megjelenik a "t." jelzés a tizedesponnttal. A hátralévő idő az ellenkező oldalon lévő kijelzőn jelenik meg.

- A (C) és a (D) gombok segítségével állítsa be az időt 1 és 99 perc között.
- Ha a kívánt érték beállítása megtörtént, megkezdődik az idő visszaszámlálása. Ha egyszerre megérinti a (C) és (D) gombokat, az idő beállítása »0« lesz, illetve kikapcsol. Ha megérinti és benyomva tartja a (C) vagy a (D) gombot, a beállítás gyorsabban változik
- Néhány másodperc elteltével az idő kijelzése eltűnik, a teljesítmény-fokozat kijelzője mellett pedig világítani fog a tizedespont.
- A beállított időtartam elteltével hangjelzés lesz hallható, a főzési mező pedig kikapcsol. A hangjelzés bármely gomb érintésével kikapcsolható, illetve 2 perc elteltével automatikusan kikapcsol.

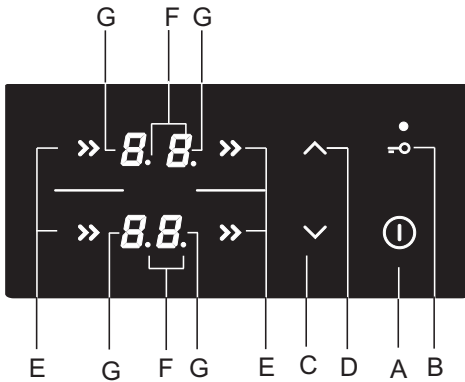
A beállított főzési idő módosítása

- A hátralévő főzési idő a főzés során bármikor módosítható.
- Nyomja meg kétszer a kívánt főzési mező gombját
- Az új főzési idő a (C) vagy a (D) gomb érintésével állítható be.

A hátralévő főzési idő kijelzése

Ha több időzítés is be van állítva, a hátralévő főzési idő az (E) gomb érintésével jeleníthető meg.

A FŐZÉSI MEZŐ KIKAPCSOLÁSA



A főzési mező (E) kikapcsolásához érintse meg a hozzá tartozó (C) gombot és állítsa a teljesítmény-fokozatot "0"-ra. A főzési mező gyors kikapcsolásához érintse meg egyszerre a hozzá tartozó (C) és (D) gombokat. Rövid sípolás lesz hallható, a kijelzőn pedig a "0" jelzés jelenik meg.

Ha valamennyi főzési mező teljesítmény-fokozata "0"-ra van állítva, a főzőlap néhány másodperc elteltével kikapcsol.

A FENNMARADÓ HŐ KIJELZÉSE

Az üvegkerámia főzőlap a fennmaradó hőt is kijelzi: "H". Az üvegkerámia főzőlap nem közvetlenül melegszik, hanem csak közvetetten, az edény aljából visszasugárzó hőtől. Amíg a főzőlap kikapcsolását követően világít a "H" jelzés, fennmaradó hő van jelen a főzőlapban, ami kihasználható például ételek melegen tartására vagy kiolvasztásra. A főzőlap még akkor is forró lehet, amikor a "H" jelzés eltűnik. Legyen elővigyázatos, mert fennáll az égési sérülés veszélye!

MAXIMÁLIS FŐZÉSI IDŐ

Biztonsági okokból valamennyi főzési mező működési ideje korlátozva van egy maximális időtartamra. A működés időtartama a kiválasztott teljesítmény-fokozattól függ. Ha a beállítás a beállított időn belül nem változik, a főzési mező automatikusan kikapcsol.

Teljesítmény-fokozat	1	2	3	4	5	6	7	8	9
Maximális működési idő (óra)	10	10	10	10	10	10	10	10	3

A FŐZŐLAP EGÉSZÉNEK KIKAPCSOLÁSA



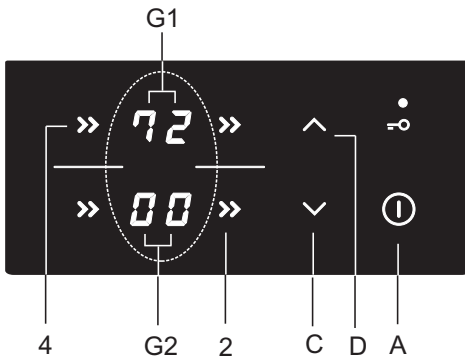
A

A főzőlap kikapcsolásához érintse meg a be / kikapcsolás (A) gombot és tartsa benyomva 1 másodpercig. Hangjelzés lesz hallható és valamennyi főzési mező kikapcsol.

AUTOMATIKUS KIKAPCSOLÁS

Ha főzés közben a gombok túl sokáig aktívak (pl. mert rájuk folyt valamilyen folyadék vagy valamilyen tárgy van a szenzorgombokon), a főzőlap 10 másodperc elteltével kikapcsol. Az összes kijelzőn a "-." kezd el villogni és hangjelzés lesz hallható. A hangjelzés akkor kapcsol ki, ha elveszi a gombokról a tárgyat vagy ha letörli rólunk az odafröccsent folyadékot.

A KÉSZÜLÉK MAXIMÁLIS TELJES TELJESÍTMÉNYÉNEK BEÁLLÍTÁSA



A főzőlap maximális teljesítménye 7200 W-ra van korlátozva. Ez csökkenthető 2800, 3500 vagy 6000 W-ra. A beállítás a készülék elektromos hálózatra történő csatlakoztatását követő 30 másodpercben végezhető el. Először kapcsolja ki a zárat a készüléken, majd nyomja meg 2-es és a 4-es főzési mező választó gombokat egyszerre. Hangjelzés lesz hallható és a G1, valamint G2 főzési mezők kijelzőjén megjelenik az aktuális maximális teljesítmény. A (C) és a (D) gombok segítségével állítsa be a maximális teljesítmény-korlátozást.

Az új beállítás elmentéséhez nyomja meg ismét egyszerre a 2 és a 4 gombokat.

Ha alacsonyabb maximális teljesítmény kerül kiválasztásra, nem lehetséges minden főzési mezőn egyszerre magas teljesítmény-fokozatot beállítani. Erre a korlátozásra hangjelzés figyelmeztet, illetve a kiválasztott főzési mezőnél "r" jelzés lesz látható.

KARBANTARTÁS & TISZTÍTÁS



Húzza ki a készülék villásdugóját az aljzatból és várja meg, amíg a főzőlap lehül.


Gyerekek felügyelet nélkül nem tisztíthatják a főzőlapot és nem végezhetnek rajta karbantartási feladatokat.

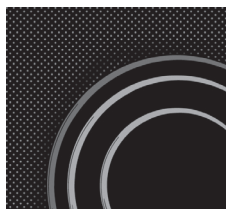
Minden egyes használat után várja meg, amíg az üvegkerámia felület lehül és tisztítsa meg. Ellenkező esetben a főzőlapon maradt szennyeződések a következő használat során ráégnék a forró üvegkerámia felületre.

Az üvegkerámia főzőlap rendszeres karbantartására használjon speciális termékeket, amelyek védőréteget képeznek a felületen, így akadályozva, hogy a szennyeződések rátapadjanak.



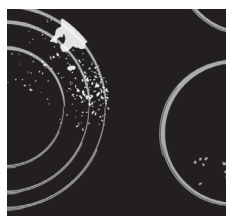
Az üvegkerámia felületről és az edények aljáról **minden egyes használat előtt** törölje le a port és az egyéb szennyeződések, amelyek megkarcolhatnák a felületet.

 A fémszivacs, a durva felületű tisztítószivacsok és a súrolóporok megkarcolhatják a főzőlap felületét. A felület megsérülhet erős, spray formájú tisztítószeres vagy nem megfelelő folyékony tisztítószeres használata esetén is.



Erős vagy súroló hatású tisztítószeres, illetve érdes vagy sérült aljú edények használata esetén a főzőlap jelölései megkophatnak.

A kisebb szennyeződések eltávolítására használjon nedves, puha rongyot. Ezután pedig törölje szárazra a felületet.



A víznyomok ecetes vízzel távolíthatók el. Ugyanakkor ez a keverék nem használható a keret (csak egyes modelleknél) tisztítására, mert az elveszítheti a fényét. Ne használjon erős, spray formájú tisztítószereseket és vízkőoldót.

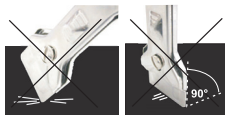
A makacs szennyeződések eltávolítására használjon speciális, üvegkerámia felületekhez való tisztítószereseket. Tartsa be a gyártó utasításait. **Ügyeljen rá, hogy a tisztítás során használt tisztítószeresek maradéka alaposan eltávolításra kerüljön a főzőlapról, mert ezek megsérthetik az üvegkerámia felületet amikor a főzési mezők felmelegednek.**



A makacs vagy odaégett szennyeződések kaparó segítségével távolítsa el. A kaparó használatakor legyen elővigyázatos a sérülések elkerülése érdekében.



Csak akkor használja a kaparót, ha a szennyeződés nedves ruhával, vagy üvegkerámia felületekhez való speciális tisztítószerekkel nem távolítható el.



A kaparót tartsa a **megfelelő szögben** (45° - 60°). **Nyomja óvatosan** a kaparót az üvegkerámia lap felé és csúsztassa végig a jelöléseken a szennyeződések eltávolítása érdekében. Ügyeljen rá, hogy a kaparó műanyag nyele (egyres modelleknél) ne érintkezzék a forró főzési mezővel.



Ne nyomja a kaparót merőlegesen az üveglapra és ne karcolja meg annak felületét a kaparó hegyével vagy pengéjével.

A cukrot vagy a cukortartalmú ételeket azonnal távolítsa el az üvegkerámia felületről kaparó segítségével – akkor is, ha a főzőlap még forró, mert a cukor maradandó károsodást okozhat az üvegkerámia felületben.



A grafikus design elemek fényének elváltozásai, vagy elszíneződései nem tekinthetők a készülék károsodásának, hanem legtöbbször a készülék rendeltetésszerű használatának eredményei. Az ilyen elszíneződések általában a felületre ráéggó ételmaradékok következményei, vagy bizonyos anyagból készült edények okozhatják (alumínium, réz). Az ilyen elszíneződéseket rendkívül nehéz teljesen eltüntetni.

Megjegyzés: Az elszíneződések és hasonló hibák csak a főzőlap megjelenését befolyásolják és közvetlenül nincsenek kihatással annak működésére. Az ilyen hibák elhárítását nem fedezi a garancia.

HIBAEELHÁRÍTÁSI TÁBLÁZAT

ZAJOK ÉS AZOK OKAI AZ INDUKCIÓS FŐZÉS SORÁN

Zajok és hangok	Ok	Megoldás
Az indukció által general működési zaj	Az indukciós technológia egyes elektromágneses hatás alatt álló fémek tulajdonságain alapul. Úgynevezett örvényáramot hoz létre, amely rezgésre készíti a molekulákat. Ezek a rezgések (vibrálások) alakulnak át hővé. A fém típusától függően ez kisebb zajjal is járhat.	Ez természetes jelenség és nem valamilyen működési zavar eredménye.
Transzformátor-szerű csörgés	Magas teljesítmény-fokozaton való főzéskor jelentkezik. Oka a főzőlapból az edény aljába vezetett nagy mennyiségű energia.	A teljesítmény-fokozat csökkentésére a zaj eltűnik vagy gyengül.
Vibrálás és az edények pattogása	Ilyen típusú zaj a különféle anyagokból készült edényeknél jelentkezik.	A szomszédos, különböző anyagokból készült rétegek vibrálása miatt jelentkezik. Ez a típusú zaj az edénytől függ. Változhat az étel típusától és mennyiségétől függően is.
Ventilátorzaj	Az indukciós elektronikus komponensek megfelelő működéséhez megfelelő hőmérséklet szükséges. Ezért a főzőlap ventilátorral is rendelkezik, ami különféle sebességgel működik, az észlelt hőmérséklettől függően.	A ventilátor még a főzőlap kikapcsolását követően is működhet, ha a hőmérséklet túl magas marad.

BIZTONSÁGI FUNKCIÓK ÉS HIBÁK KIJELZÉSE

A főzőlap túlhevülés-érzékelő szenzorokkal is rendelkezik. Ezek a szenzorok képesek egy időre automatikusan kikapcsolni bármely főzési mezőt vagy a teljes főzőlapot.

Hiba, lehetséges ok, megoldás

- Folyamatos sípolás és a »-« villogása a kijelzőn.
 - Víz fröccsent a szenzorok felületére vagy valamilyen tárgy került elhelyezésre rajtuk. Törölje le a szenzorok felületét.
- »C« jelzés a kijelzőn
 - A főzési mező túlhevült. Várja meg, amíg a főzőlap kihűl.
- »R« jelzés a kijelzőn
 - Ez azt jelzi, hogy a kívánt teljesítmény-fokozat nem állítható be - a főzőlap maximális teljes teljesítményének korlátozása miatt. .
- »F« jelzés a kijelzőn
 - Ez azt jelzi, hogy a működés során zavar merült fel.



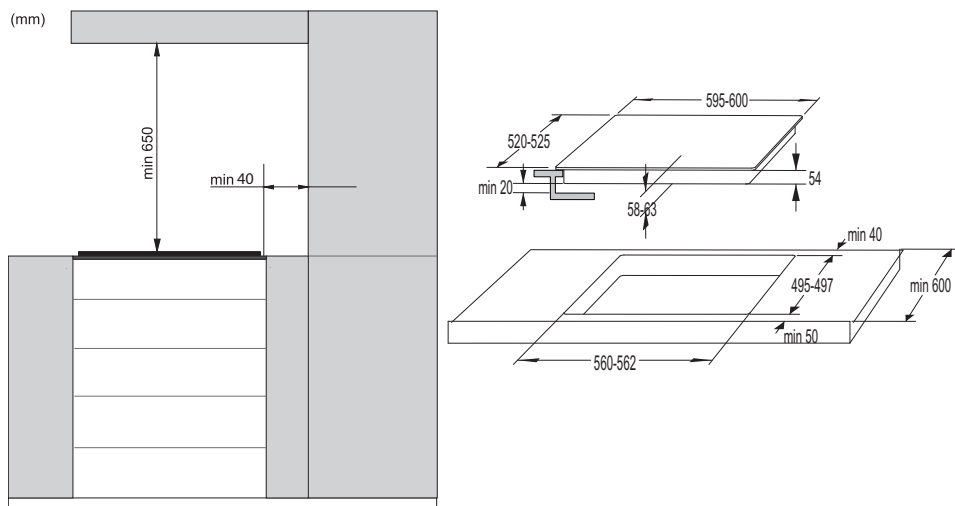
Ha működési zavar merül fel, vagy ha az "F" hibajelzés nem tűnik el, áramtalanítsa néhány percre a főzőlapot (csavarja ki a biztosítékot vagy kapcsolja ki a főkapcsolót); majd csatlakoztassa ismét a hálózatra és kapcsolja be a főkapcsolót.

Ha a problémák a fenti tanácsok figyelembe vételét követően is fennállnak, hívjon szerelőt. A készülék hibás csatlakoztatásából vagy használatából eredő javítási vagy garanciális igényekre a garancia nem vonatkozik. Ilyen esetekben a felhasználó fedezi a javítási költségeket.



Szerelés előtt áramtalanítsa a készüléket (távolítsa el a biztosítékot vagy húzza ki a villásdugót az aljzatból).

A FŐZŐLAP BEÉPÍTÉSE



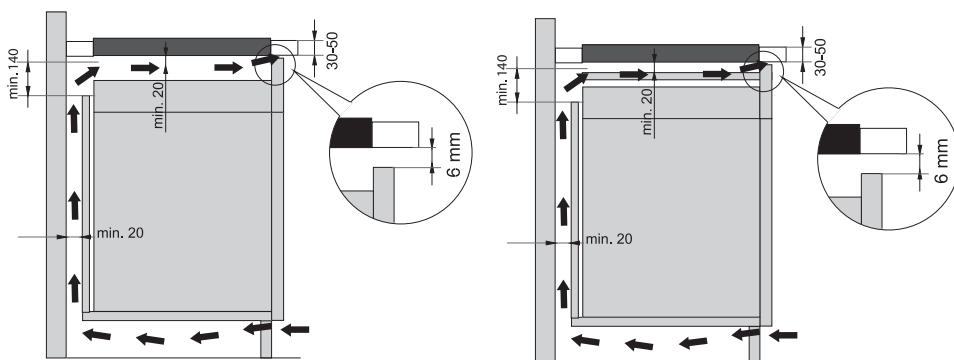
- Tömör fa sarokszélek használata a munkalap főzőlap mögötti részén csak akkor megengedett, ha a távolság a szél és a főzőlap között nem kisebb a beépítési rajzon jelzettnél.

SZELLŐZŐNYÍLÁSOK AZ ALSÓ KONYHAI BÚTORELEMBEN

- Az indukciós főzőlap elektronikus komponenseinek megfelelő működéséhez szükséges a levegő áramlásának biztosítása.

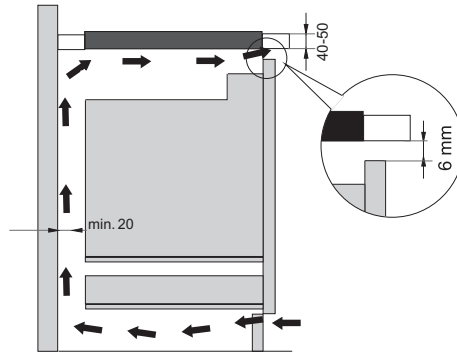
Fiókos alsó bútorelem

- A szekrény hátsó falán, a bútorelem teljes szélességében egye legalább 140 mm magas nyílást kell vágni. Ezen felül az első oldalon, a bútorelem teljes szélességében egy legalább 6 mm-es nyílásra is szükség van.
- A főzőlap alá, annak teljes hosszában egy vízszintes elválasztó panelt kell beépíteni. A készülék alsó része és az elválasztó panel között legalább 20 mm-es rés kell hogy legyen. A hátsó oldalról biztosítani szükséges a megfelelő szellőzést.
- A főzőlap ventilátorral van felszerelve, ami a készülék alsó részén került elhelyezésre. Ha a konyhai bútorelem alatt fiók van, abban ne tároljon kisebb méretű tárgyakat, vagy papírokat, mert azok - ha a ventilátor beszippantja őket - kárt okozhatnak a ventilátorban és a hűtőrendszerben. Ne használja a fiókot alufólia vagy gyúlékony anyagok és folyadékok (sprayk) tárolására. Tartsa távol az ilyen anyagokat a főzőlaptól. Robbanásveszély! A fiók tartalma és a ventilátor nyílásai között legalább 20 mm távolság kell hogy legyen.



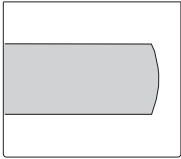
B Alsó bútorelem sütővel

- A főzőlap alá EVP4, EVP2 ÉS EVP3 típusú, hűtőventilátorral ellátott sütő építhető be. A sütő beépítése előtt a konyhai bútorelem hátsó falát a beépítési nyílás területén el kell távolítani. Ezen felül egy legalább 6 mm-es nyílásra van szükség elől, a konyhai bútorelem teljes szélességében.

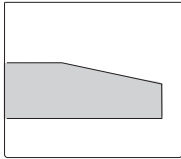


A MUNKALAP SÍKJÁBA VALÓ BEÉPÍTÉS

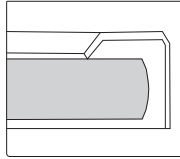
A munkalap síkjába való beépítésre azok a készülékek alkalmasak, amelyek nem rendelkeznek csiszolt szélekkel vagy dekorkerettel.



csiszolt szél



fazettázott szél

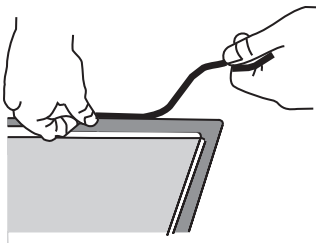


dekor keret

1. A készülék beépítése

A készülék kizárólag hő- és vízálló munkalapba építhető be - ilyenek a (természetes) kőből (márvány, gránit) vagy tömör fából készült munkalapok (a kivágás körül a széleket szigetelni kell). Kerámiából, fából vagy üvegből készült munkalap esetén egy fa segédváz használata szükséges. A váz nem tartozéka a készüléknek.

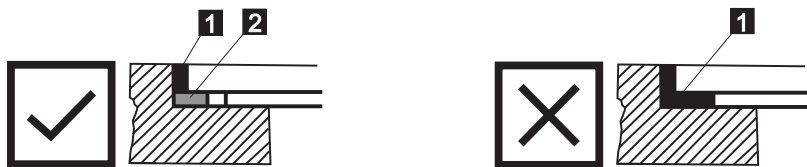
Más anyagból készült munkalapba a készülék csak akkor építhető be, ha a gyártó szakvéleménye előzetesen megkérésre került, illetve ha a gyártó a beépítést jóváhagyta. A alap egység belső mérete legalább akkora kell hogy legyen, mint a készülék számára készült belső kivágás. Így lehetővé válik a készülék egyszerű eltávolítása a munkalapból. Rögzítse a szigetelő csíkot az üveg panel aljának peremére.



Először vezesse át a csatlakozó kábelt a kivágáson. Helyezze a készüléket a kivágás közepe fölé.

Csatlakoztassa a készüléket az elektromos hálózatra (lásd a készülék csatlakoztatására vonatkozó információkat). A készülék beragasztása előtt tesztelje annak működését. Szilikon ragasztó segítségével ragassza be a készülék és a munkalap közötti rést. A készülék beragasztására szolgáló szilikon ragasztó hőálló kell hogy legyen (legalább 160 °C-ig). Simítsa el a szilikon ragasztót egy megfelelő szerszám segítségével.

Tartsa be a választott szilikon ragasztó használati utasításában foglaltakat! Ne kapcsolja be a készüléket, amíg a szilikon ragasztó teljesen meg nem száradt.



1. Szilikon ragasztó, 2. Ragasztószalag



Különösen ügyeljen a beépítési méretekre a (természetes) kő munkalapok esetében. A szilikon ragasztó kiválasztásakor vegye figyelembe a munkalap anyagát és kérje ki a munkalap gyártójának szakvéleményét. A nem megfelelő szilikon ragasztó használata a készülék egyes részeinek tartós elszíneződését okozhatja.

2. A beépíthető készülék eltávolítása:

Áramtalanítsa a készüléket.

Egy megfelelő eszköz segítségével távolítsa el a szilikon tömitést a készülék körül.

Távolítsa el a készüléket az alsó részénél felfelé nyomva.

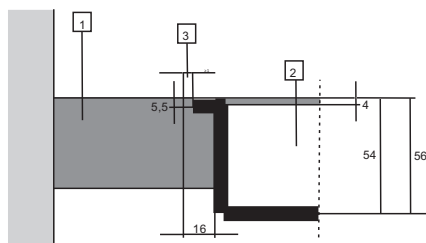


Ne próbálja a készüléket felülről eltávolítani!



A szerviz kizárólag a készülék javításáért és szervizeléséért felel. A síkba építhető (flush-mount) főzőlap ismételt beépítéséhez konzultáljon a konyhai felszerelésekre specializálódott kereskedővel.

Kő munkalap



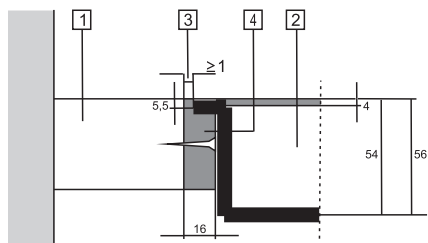
1 - Munkalap

2 - Készülék

3 - Rész

Az üvegkerámia lap és a munkalap kivágásának hibahatárára (tolerancia) tekintettel a rés módosítható (min. 2 mm).

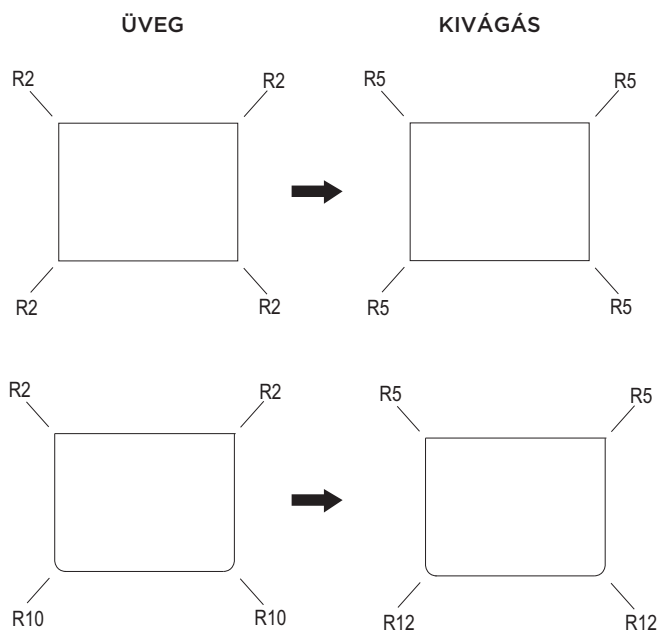
Kerámia, fa vagy üveg munkalap



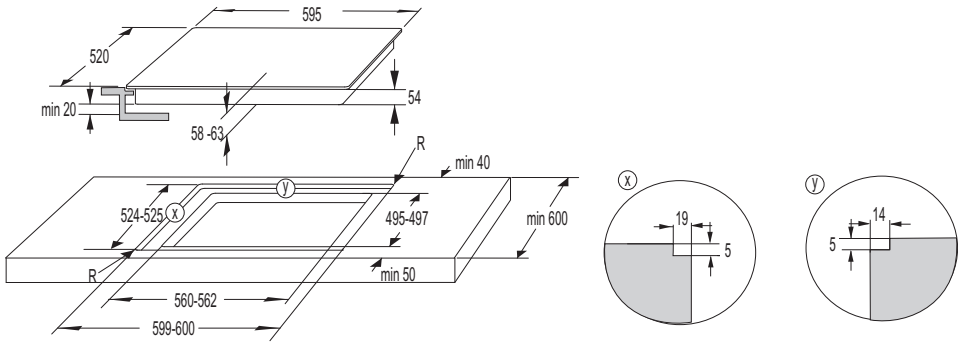
- 1 - Munkalap
- 2 - Készülék
- 3 - Rész
- 4 - Fa keret, vastagság: 16 mm

Az üvegkerámia lap és a munkalap kivágásának hibahatárára (tolerancia) tekintettel a rés módosítható (min. 2 mm). A fa keretet 5,5 mm-rel a munkalap felső szélé alá szerelje fel (lásd az ábrát).

A kivágás elkészítésekor ügyeljen az üveg szélek rádiuszára (R10, R2).



A FŐZŐLAP BEÉPÍTÉSÉHEZ SZÜKSÉGES NYÍLÁS MÉRTEI A MUNKALAPON - FLUSH MOUNT (modelltől függően)



Ha a sütő szintbe szerelt (flush-mount) főzőlap alá kerül beépítésre, a munkalap vastagsága legalább 45 mm kell hogy legyen.

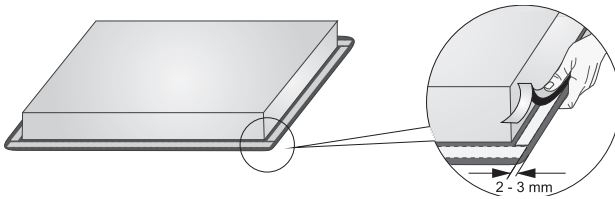
A TÖMÍTŐSZALAG FELHELYEZÉSE



Egyes készülékeknél a tömítőszalag már gyárilag felhelyezésre kerül!

Mielőtt a készüléket beépítené a konyhai munkalapba, helyezze fel a mellékelt tömítőszalagot az üvegkerámia főzőlap alsó részére.

- Távolítsa el a védő filmréteget a tömítőszalagról.
- A tömítőszalagot rögzítse az üveg alsó részére (2-3 mm-re a szélektől). A tömitést az üveg teljes hosszában fel kell helyezni. A sarkoknál a tömítőszalagok nem szabad, hogy átfedésbe kerüljenek.
- A tömités rögzítésekor ügyeljen rá, hogy az ne sérüljön meg és ne érintkezzék éles tárgyakkal.



A készüléket nem szabad tömítőszalag nélkül beépíteni!

- A munkalap teljesen vízszintes kell hogy legyen.
- Védje a kivágott felületeket.

A FŐZŐLAP CSATLAKOZTATÁSA AZ ELEKTROMOS HÁLÓZATRA

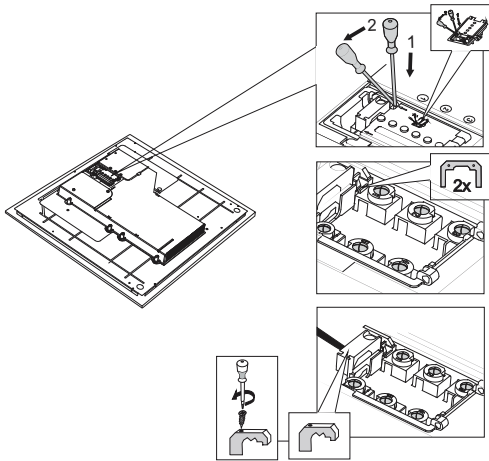
- Az elektromos hálózat védelme meg kell hogy feleljen az érvényes előírásoknak.
- A készülék csatlakoztatása előtt ellenőrizze, hogy az adattáblán feltüntetett feszültség megfelel-e a hálózati feszültségnek.
- Az elektromos hálózatban el kell helyezni egy olyan kapcsolót, amely a készülék minden pólusát le tudja választani a hálózatról, és amelynél a minimális távolság a nyitott érzékelők között 3 mm. E célra megfelelő szerkezetek a biztosítékok, biztonsági kapcsolók, stb.
- Az üzembe helyezést követően az elektromos áramot szállító és szigetelt részeket érintésvédelemmel kell ellátni.



A készülék csatlakoztatását csak megfelelően képzett szakember végezheti el. A hibás csatlakoztatás tönkre teheti a készülék egyes részeit. Ilyen esetekre nem érvényes a garancia.

Javítás vagy karbantartás előtt húzza ki a készülék villásdugóját az aljzatból.

CSATLAKOZTATÁS



1. Ellenőrizze a feszültséget. Mielőtt a készüléket csatlakoztatná, győződjön meg róla, hogy az adattáblán feltüntetett feszültség megfelel a hálózati feszültségnek.
A hálózati feszültséget (L és N között 220-240V) szakember kell, hogy ellenőrizze, megfelelő mérőműszer segítségével.
2. Nyissa ki az elektromos csatlakozódoboz fedelét.
3. A készülék típusának megfelelően csatlakoztassa a kábeleket.
Az áthidaló kapcsok a csatlakozókon vannak.

CSATLAKOZÓ KÁBEL (csatlakozó kábel nélküli készülék)

- A csatlakoztatáshoz a következők használhatók:
- PVC szigetelt, H05 VV-F vagy H05V2V2-F típusú csatlakozó kábelek, sárga és zöld védő kábelérrel, vagy más ezekkel egyenértékű vagy ezeknél jobb kábelek.
- A kábel külső átmérője legalább 8 mm kell hogy legyen.
- A csatlakozó kábelt egy tápkábel tehermentesítő bilincsen kell keresztülvezetni, ami megakadályozza, hogy a kábel kihúzódjon.

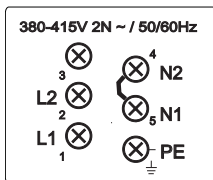
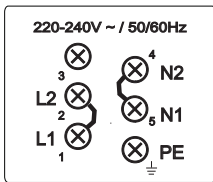
KAPCSOLÁSI RAJZ

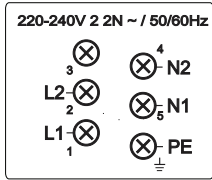
Egyfázisú csatlakoztatás (32A)

- Egyfázisú csatlakoztatás (1 IN, 220-240 V- /50/60 Hz):
 - ▷ A fázis és a nullavezeték közötti feszültség 220-240 V-. Az L1 és L2, valamint N1 és N2 csatlakozópontok közé helyezzen el egy áthidaló kapcsot.
 - ▷ Az áramkör egy, legalább 32A-es biztosítókkal kell hogy rendelkezzen. A csatlakozó kábelér keresztmetszete legalább 4 mm² kell hogy legyen.

Egyfázisú csatlakoztatás (16A)

- 2 fázis, 1 nullavezeték (2 IN, 380-415 V- /50/60 Hz):
 - ▷ A fázis és a nullavezeték közötti feszültség 220-240 V-; a fázisok közötti feszültség pedig 380-415 V-. Az N1 és N2 csatlakozópontok közé helyezzen el egy áthidaló kapcsot. Az áramkör legalább két, egyenként legalább 16A-es biztosítókkal kell hogy rendelkezzen. A csatlakozó kábelér keresztmetszete legalább 1,5 mm² kell hogy legyen.





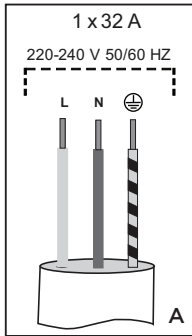
- 2 fázis, 2 nullavezeték (2 2N, 220-240V 2 2N ~ /50/60Hz):
 - ▷ A feszültség a fázisok és a nullavezeték közötti feszültség 220–240 V-.
 - ▷ Az áramkör legalább két, egyenként legalább 16A-es biztosítóval kell hogy rendelkezzen. A csatlakozó kábelér keresztmetszete legalább 1,5 mm² kell hogy legyen.

A CSATLAKOZÓ KÁBEL CSATLAKOZTATÁSA (csatlakozó kábelrel rendelkező készülék)

- A készüléket fix csatlakozással kell az elektromos hálózatra csatlakoztatni.
- A készüléket az elektromos hálózatról leválasztó megszakítók meg kell hogy feleljenek a vonatkozó előírásoknak.
- A csatlakozó kábelt ne hosszabbítsa meg és ne vezesse éles szélek felett.
- Ha a készülék sütő fölé kerül beépítésre, ügyeljen rá, hogy a csatlakozó kábel soha ne érintkezhessek a sütő forró részeivel.

Egyfázisú csatlakoztatás

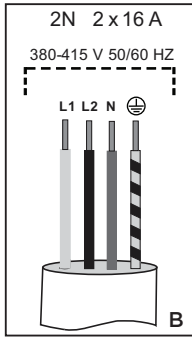
- A készüléket az A ábrán látható módon csatlakoztassa. Ha az elektromos hálózat nem lesz lehetővé 32 A-es biztosítékot, a készülék teljesítményét ennek megfelelően csökkenteni vagy korlátozni szükséges.
- Lásd A KÉSZÜLÉK MAXIMÁLIS ÖSSZTELJESÍTMÉNYÉNEK BEÁLLÍTÁSA fejezetet.



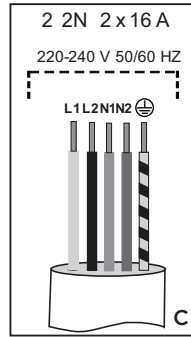
- L = barna
- N = kék
- PE = sárga és zöld

Kétfázisú csatlakoztatás

- Ha az elektromos hálózatban 2 fázis és 1 nullavezeték van, a készüléket a B ábrának megfelelően csatlakoztassa.
- Ha az elektromos hálózatban 2 fázis és 2 nullavezeték van, a készüléket a C ábrának megfelelően csatlakoztassa.



L1 = barna
L2 = fekete
N = kék
⏚ = sárga és zöld



L1 = barna
L2 = fekete
N1 = kék
N2 = szürke
⏚ = sárga és zöld

HULLADÉKKEZELÉS



A termék csomagolása környezetbarát anyagokból készült, amelyek a környezet károsítása nélkül újrahasznosíthatók, elhelyezhetők és megsemmisíthetők. A csomagolóanyagok ennek megfelelően vannak jelölve.

A terméken vagy a csomagolásán látható jelzés arra utal, hogy a terméket nem szabad normál háztartási hulladékként kezelni. Hasznos élettartama elteltével a terméket egy, a hulladék elektromos és elektronikus termékek újrafeldolgozásával foglalkozó begyűjtőhelyen kell leadni.

A termék megfelelő ártalmatlanításával elkerülhetők azok a környezet vagy az emberi egészség szempontjából negatív következmények, amelyek a termék nem megfelelő ártalmatlanítása miatt következnenek be. A termék leadásával és újrahasznosításával kapcsolatos további információkért forduljon a helyi önkormányzati hulladékkezelőhöz, a begyűjtőhelyhez vagy az üzlethez, ahol a terméket megvásárolta.

Fenntartjuk a módosítások és hibák jogát a használati utasításban.

BI4 7G



hu (03-20)