

**KÖSZÖNJÜK, HOGY A WHIRLPOOL TERMÉKÉT VÁLASZTOTTA!**

Teljes körű szolgáltatásaink eléréséhez, kérjük, regisztrálja termékét honlapunkon: [www.whirlpool.eu/register](http://www.whirlpool.eu/register)



**A készülék használata előtt olvassa el figyelmesen a biztonsági útmutatót!**

## TERMÉKLEÍRÁS

### AZ ELSŐ HASZNÁLAT

**SZELLŐZŐNYÍLÁS (AZ ELSZÍVÓ VÁLTOZATOK ESETÉN)**

Az elszívó és a falon lévő kivezetőnyílások csatlakoztatásakor kövesse a levegőkimeneti nyílás átmérőjét (karimás csőkötés).

Ha a csövek vagy a falon lévő kivezetőnyílások átmérője kisebb, csökken az elszívó teljesítménye, és jelentősen megnő a zajszint. Ilyen esetben semmilyen felelősséget nem vállalunk.

! A minimális hosszt elérő vezetékét használjon.

! A lehető legkevesebb könyvekelemet használja a vezetékhez (a könyvek max. szöge: 90°).

! Ne módosítsa jelentősen a vezeték keresztmetszetét.

! Az előírások be nem tartásából eredő károkért a vállalat nem vállal felelősséget.

**SZÜRÉS VAGY ELVEZETÉS?**

! A készülék elszívó üzemmódban is használható.

A készülék szűrés üzemmódban történő használatához be kell szerelni a speciális TARTOZÉKKÉSZLETET.

Ellenőrizze, hogy a TARTOZÉKKÉSZLET a csomag része-e vagy külön kell megvásárolni.

Megjegyzés: Ha a csomag része, bizonyos esetekben további aktívcszén-

szűrő szerelhető az elszívóra. A Biztonsági és üzembe helyezési útmutatóban bemutatjuk, hogyan alakítható át a készülék elszívó változatról szűrő változatra.

**FÜSTELVEZETÉSRE SZOLGÁLÓ VÁLTOZAT**

Ebben az esetben a készülék az épületen kívülre vezeti a füstöt egy speciális cső segítségével, melyet az elszívó tetején lévő csatlakozógyűrűvel kell rögzíteni.

**Figyelem!** Az elszívócső nem a csomag része, külön megvásárolható. Az elszívócső átmérőjének meg kell egyeznie a csatlakozógyűrű átmérőjével.

**Figyelem!** Ha az elszívó aktív szén-szűrővel rendelkezik, azt el kell távolítani.

**SZÜRÉSRE SZOLGÁLÓ VÁLTOZAT**

A beszívott levegőt a készülék zsírtalanítja és szagtalanítja, mielőtt visszavezetné a helyiségbe.

Ha az elszívót ebben a változatban kívánja használni, további szűrőrendszer kell beszerelni, amely aktív szén-szűrőt használ.

### KEZELŐPANEL



T1



T2



T3



T4



T5



T6

- T1.** Ventilátor Motor / ON/OFF 1. sebesség
- T2.** Ventilátor Motor / ON/OFF 2. sebesség
- T3.** Ventilátor Motor / ON/OFF 3. sebesség
- T4.** "POWER BOOST" ON/OFF funkció (idő-vezérelt)

Megjegyzés: az elszívó öt perc után visszatér a 3. sebességben való üzemeléshez.

- T5.** "ZEN üzemmód" üzemelés ON/OFF funkció

Megjegyzés: Ezzel a funkcióval olyan elszívási fokozat állítható be, amely biztosítja a tökéletes egyensúlyt a halk működés és a hatékony elszívás között.

- T6.** Fő világítás BE/KI

**ZSÍR-/SZÉNSZŪRŐ RIASZTÁS/VISSZAÁLLÍTÁS**

Az elszívó rendszeres időközönként jelzi, hogy a szűrő karbantartása szükséges.

Megjegyzés: A jelzők csak 40 másodpercre fognak működni, miután KIKAPCSOLTA a ventilátormotor sebességét.

**T1 + T2** villog: végezze el a zsírszűrő karbantartását.

**T3 + T4** villog: Végezze el a szén-szűrő karbantartását.

Megjegyzés: **szén-szűrő riasztás** általában ki van iktatva, a beiktatásához:kapcsolja KI az elszívót, majd nyomja meg és tartsa lenyomva a T3+T4-et több mint 3 másodpercre, mindkét jelzés villog nagyjából 3 másodpercre, és jelzi, hogy a szén-szűrő riasztás be van iktatva. Ismétlje meg a műveletet a kiiktatásához (mindkét jelzés villog nagyjából 3 másodpercen át).

**A szűrő telítettségjelzőjének nullázása:**

Nyomja meg és tartsa meg majdnem 3 másodperce a jelzést, miközben villog.

\* Kizárólag bizonyos típusok esetén

## MŰSZAKI ADATOK

Modell	Magasság (cm)	Szélesség (cm)	Mélység (cm)	Kivezetőcső átmérője (cm)
WHC 93 F LT X	74.5 -118.5	89,8	52.0	15
WHC 63 F LT X	74.5 -118.5	59,8	52.0	15
WHC 63 F LB X	74.5 -118.5	59,8	51.5	14.9
WHC 93 F LE X	74.5 -118.5	89,8	51.5	14.9
WHBS 93 F LE X	70.7 – 114.8	89,8	45.0	14.9
WHBS 63 F LE X	70.7 – 114.8	59,8	45.0	14.9
WHFG 63 F LE X	68.3 – 113.7	59,8	41.4	14.9
WHFG 93 F LE X	68.3 – 113.7	89,8	41.4	14.9
WIFG 103 F LE X	78.4 – 106.4	99,8	50,9	14,9

## TISZTÍTÁS ÉS KARBANTARTÁS

### TISZTÍTÁS

- **Ne használjon gőzzel tisztító berendezéseket.**
- **Kapcsolja le a készüléket az elektromos hálózatról.**  
**Fontos megjegyzés:** Ne használjon maró vagy súroló hatású tisztítószeret. Ha véletlenül ilyen termék érintkezik a készülékkel, azonnal tisztítsa meg azt egy nedves törölkendővel. Ne használjon alkoholt.
- Egy nedves törölkendővel tisztítsa meg a felületeket. Ha a felület erősen szennyezett, adjon néhány csepp mosogatószeret a vízhez. Száraz ruhával törölje át a megtisztított felületeket.  
**Fontos megjegyzés:** Ne használjon dörzsszivacsot, illetve fémkaparót vagy fémsúrolót. Ezek egy idő után károsíthatják a zománcfelületet.
- A készülék tisztításához arra alkalmas tisztítószeret használjon, és tartsa be a gyártó utasításait.  
**Fontos megjegyzés:** Az olaj- és zsímaradványok eltávolítása érdekében a szűrőket legalább havonta egyszer tisztítsa meg.

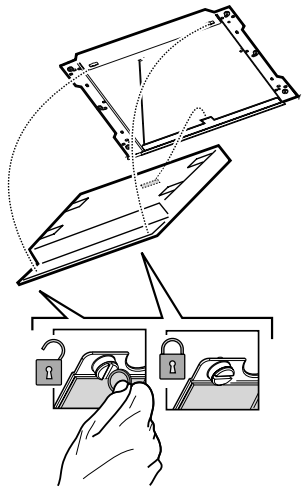
### A SZÉNSZŰRŐ KARBANTARTÁSA (CSAK SZŰRŐS MODELLEK ESETÉN)

A szűrő elnyeli a főzés során keletkező kellemetlen szagokat. A széniszűrő viszonylag hosszú használati idő után tömődik el. Ez azonban függ a főzési szokásoktól és a zsírszűrő tisztításának rendszerességétől. A szűrőbetétet legalább négyhavonta mindenképpen cserélni kell. Mosása vagy újrafelhasználása TILOS.

#### A széniszűrő behelyezése és cseréje

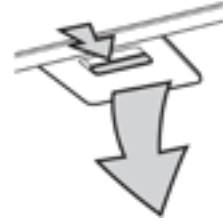
1. Válassza le az elszívót az elektromos hálózatról.
2. Vegye ki a zsírszűrőket.
3. Először akassza be a széniszűrőt az elszívó hátulján lévő fémnyelvbe, majd rögzítse az elülső részre a két gombbal.
4. Helyezze vissza a zsírszűrőt.

A kiszerezéshez a fenti lépéseket fordított sorrendben kell elvégezni.



### A ZSÍRSZŰRŐK KARBANTARTÁSA

Tisztítását havonta egyszer el kell végezni (vagy ha a szűrő telítettségét jelző rendszer – ha van ilyen a választott típuson – figyelmeztet a tisztítás szükségességére). A tisztítás történhet kézzel vagy mosogatógépben alacsony hőfokon és rövid programon, kimélő mosogatószer használatával. Mosogatógépben történő tisztításkor a zsírszűrő enyhén elszíneződhet, ez azonban nincs hatással a szűrőképességére. Húzza ki a fogantyút, és vegye ki a szűrőt. Öblítse ki és szárítsa meg a szűrőt, majd helyezze vissza (ehhez hajtsa végre a lépéseket fordított sorrendben).



### AZ IZZÓK CSERÉJE

Az elszívó LED-világítással rendelkezik. A LED-ek kiváló megvilágítást biztosítanak, a hagyományos izzóknál akár 10-szer tovább használhatók, és segítségükkel akár 90%-os energiamegtakarítás érhető el.

Megjegyzés: Új LED vásárlása érdekében forduljon a műszaki vevőszolgálathoz.

\* Kizárólag bizonyos típusok esetén

# HIBAELEHÁRÍTÁS

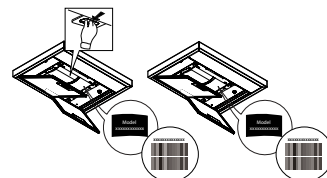
Probléma	Megoldások
A készülék nem működik.	<ul style="list-style-type: none"><li>• Ellenőrizze a hálózati feszültséget és azt, hogy a készülék csatlakoztatva van-e a hálózati aljzathoz;</li><li>• Ellenőrizze, hogy kiválasztotta-e a fokozatot;</li><li>• Kapcsolja ki, majd ismét be a készüléket, és ellenőrizze, hogy a hiba megszűnt-e.</li></ul>
Az elszívó nem szívja megfelelően a levegőt.	<ul style="list-style-type: none"><li>• Ellenőrizze, hogy a levegő elszívási sebessége a kívánt fokozatra van-e állítva;</li><li>• Ellenőrizze, hogy tiszták-e a szűrők;</li><li>• Ellenőrizze, hogy nincs-e elzáródva valamelyik szellőzőnyílás.</li></ul>
Az elszívó normál működés közben kikapcsol.	<ul style="list-style-type: none"><li>• Ellenőrizze, hogy van-e tápellátás;</li><li>• Ellenőrizze, hogy a többpólusú leválasztó nem aktiválódott-e.</li></ul>

\* Kizárólag bizonyos típusok esetén



**A Biztonsági útmutatót, a Használati útmutatót, a termékspecifikációt és az energiafogyasztási adatokat letöltheti:**

- a [docs.whirlpool.eu](https://docs.whirlpool.eu) honlapról
- a QR-kód segítségével
- Vagy **vegye fel a kapcsolatot a vevőszolgálattal** (a telefonszámot lásd a garanciafüzetben). Amennyiben a vevőszolgálathoz fordul, kérjük, adja meg a termék adattábláján feltüntetett kódokat.



**Whirlpool**



400011260496